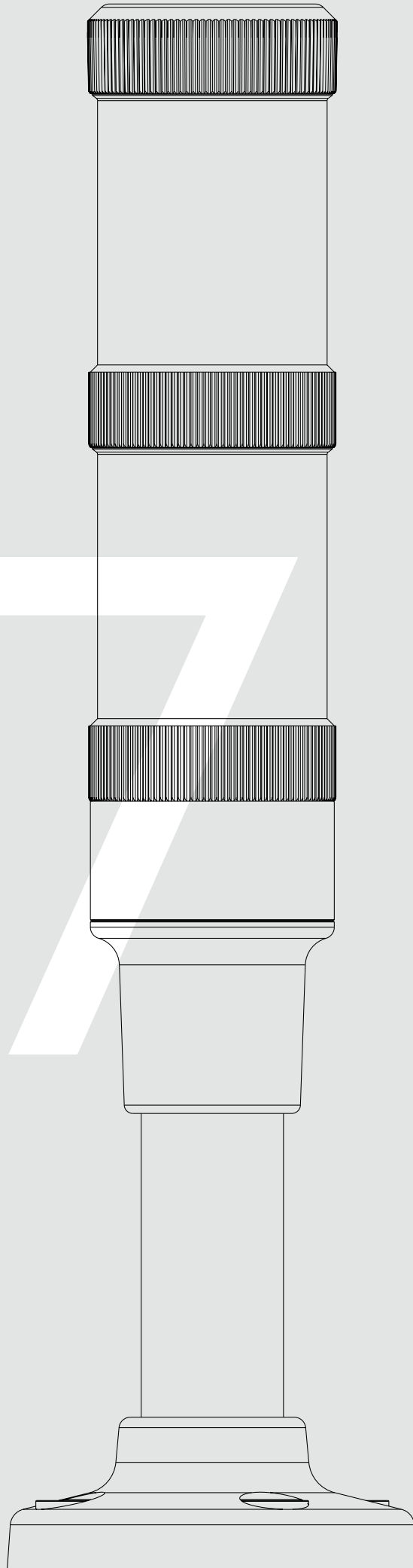




PRODUKTKATALOG

17



Louder &
Brighter
since 1910.

Auer Signal

Louder & Brighter since 1910.

Seit 1910 treibt uns der Wille an, mit herausragender Ingenieurskunst technische Geräte zu entwickeln, die besser sind als andere. Dieser Wille ist heute stärker denn je.

Auer Signal ist ein in der vierten Generation, eigentümergeführtes Unternehmen mit großen Ambitionen. Vertrauen, Handschlagqualität und Verlässlichkeit sind uns als Familienunternehmen wichtig.

Dieses Selbstverständnis ist seit über 100 Jahren die Leidenschaft von Auer Signal. Wir nennen das: louder & brighter since 1910.

Auer Signal mit neuem Corporate Design

Wir sind der Meinung, dass es Zeit war, unser Design und unseren Auftritt aufzufrischen. Die Entwicklung unseres neuen Logos wurde von der Seitenansicht eines Ventilators inspiriert, den mein Großvater in den 1960er Jahren entwickelt hat. Das Neue speist sich aus dem Alten.

Auer Signal präsentiert die neue Website

Nicht nur dieser Produktkatalog, sondern auch unsere Website www.auersignal.com präsentiert sich im neuen Design. Neben der neuen Suchfunktion finden Sie jetzt auch einen Konfigurator für unsere Signalsäulen. Durch zusätzliche intelligente Filterfunktionen finden Sie rasch das passende Produkt für den gewünschten Einsatz oder die erforderliche Spezifikation. Die Merkliste hilft Ihnen Artikelnummern und ausgewählte Produkte sowie alle technischen Beilagen per E-Mail zu versenden, zu speichern oder gesammelt auszudrucken.

Auer Signal ist einer der weltweit führenden Hersteller von Signalgeräten

Darauf sind wir stolz. Wir arbeiten ständig an neuen Produktentwicklungen. Mit Innovation, Weitblick und Handschlagqualität begeistern wir unsere Kunden seit 1910. Damit das in Zukunft so bleibt, treten wir auf wie unsere Signalgeräte: louder & brighter.

Ihr Christian Auer



Inhalt

- 1 Vorwort
- 2 Inhaltsverzeichnis
- 4 Warum Auer Signal

6 SERIENINFORMATIONEN

- 8 Serie A&Q
- 12 Serie G
- 13 Hupen
- 14 Serie M&N
- 16 Serie M22
- 18 Serie M28
- 19 Serie P
- 20 Serie T&U
- 22 Eco-Modul
- 23 Modul-Signal
- 24 Modul-Compact
- 25 Half-Dome

26 Signalsäulen

28 MODULARE SIGNALSÄULEN

- 28 Eco-Modul
- 30 Eco-Modul 40
- 37 Eco-Modul 60
- 44 Eco-Modul 70
- 51 Modul-Signal
- 53 Modul-Signal 50
- 60 Modul-Signal 70

69 KOMPAKTE SIGNALSÄULEN

- 69 Modul-Compact
- 71 Modul-Compact 30
- 76 Modul-Compact 70
- 81 Half-Dome

92 Optisch

94 BLITZLEUCHTEN

- 94 QBS LED Multiblitzleuchte
- 96 QBM LED Multiblitzleuchte
- 98 QBL LED Multiblitzleuchte
- 100 QBX LED Multiblitzleuchte
- 102 NFS LED Blitz-/Doppelblitzleuchte
- 104 NFS-HP LED Multiblitzleuchte
- 106 PFH LED Multiblitzleuchte
- 108 PFL LED Multiblitzleuchte
- 110 TDF LED Multiblitzleuchte
- 112 UDF LED Multiblitzleuchte
- 114 QFS Xenon Blitzleuchte
- 116 QFM Xenon Blitzleuchte
- 118 MFS Xenon Blitzleuchte
- 120 MFM Xenon Blitzleuchte
- 122 MFL Xenon Blitzleuchte
- 124 PXH Xenon Blitzleuchte
- 126 PXL Xenon Blitzleuchte
- 128 FLG Xenon Blitzleuchte

- 130 FLK Xenon Blitzleuchte
- 132 BZG Xenon Blitzleuchte
- 134 XB2 Xenon Blitzleuchte

136 DAUER- & BLINKLEUCHTEN

- 136 QDS LED Dauer-/Blinkleuchte
- 138 QDM LED Dauer-/Blinkleuchte
- 140 QDL LED Dauer-/Blinkleuchte
- 142 QDX LED Dauer-/Blinkleuchte
- 144 NES LED Dauer-/Blinkleuchte
- 146 PCH LED Dauer-/Blinkleuchte
- 148 PCL LED Dauer-/Blinkleuchte
- 150 TDC LED Dauer-/Blinkleuchte
- 152 UDC LED Dauer-/Blinkleuchte

154 DAUERLEUCHTEN

- 154 NMS LED Mehrfarbenleuchte
- 156 NMS-HP LED Mehrfarbenleuchte
- 158 PMH LED Mehrfarbenleuchte
- 160 ILL42 LED Lichtleiste
- 162 DLG LED Dauerleuchte
- 164 MLS Dauerleuchte
- 166 MLM Dauerleuchte
- 168 MLL Dauerleuchte
- 170 TLL Dauerleuchte
- 172 ULL Dauerleuchte
- 174 WLG Dauerleuchte
- 176 WLK Dauerleuchte

180 BLINKLEUCHTEN

- 180 BLG LED Blinkleuchte
- 182 BC1 LED Blinkleuchte
- 184 MBS Blinkleuchte
- 186 MBM Blinkleuchte
- 188 MBL Blinkleuchte
- 190 BKG Blinkleuchte

192 DREHSPIEGELLEUCHTEN

- 192 MRS Drehspiegelleuchte
- 194 MRM Drehspiegelleuchte
- 196 MRL Drehspiegelleuchte

198 Akustisch

200 ELEKTRONISCH

- 200 ES1 Mehrtonsirene
- 202 ES2 Mehrtonsirene
- 204 ASS-P Mehrtonsirene
- 206 ASS-T Mehrtonsirene
- 208 ASM Mehrtonsirene
- 210 ASL Mehrtonsirene
- 214 ASX Mehrtonsirene
- 218 EHL Mehrtonsirene
- 220 EHS Mehrtonsirene
- 222 TDE Piezo-Summer
- 224 BU1 Aufbausummer

226 ELEKTROMECHANISCH

- 226 KLH Kleinhupe
- 228 KDH Kleinhupe
- 230 HPT Signalhupe
- 232 HTG Signalhupe
- 234 BEL Wecker
- 236 SE1 Motorsirene
- 238 SE2 Motorsirene
- 240 SE3 Motorsirene

242 Optisch-Akustisch**244 ELEKTRONISCH**

- 244 QSS LED Dauer-/ Blinkleuchte mit Summer-Indikator
- 246 QSM LED Dauer-/ Blinkleuchte mit Summer-Indikator
- 248 QSL LED Dauer-/ Blinkleuchte mit Summer-Indikator
- 250 QSX LED Dauer-/ Blinkleuchte mit Summer-Indikator
- 252 QTS Xenon Blitzleuchte mit Summer-Indikator
- 254 QTM Xenon Blitzleuchte mit Summer-Indikator
- 256 QCS LED Multiblitzleuchte mit Summer-Indikator
- 258 QCM LED Multiblitzleuchte mit Summer-Indikator
- 260 QCL LED Multiblitzleuchte mit Summer-Indikator
- 262 QCX LED Multiblitzleuchte mit Summer-Indikator
- 264 VS4 Blitzleuchte-Signalmelder
- 266 CS1 Elektronische Sirene mit LED Blinkleuchte
- 268 ADS-P Mehrtonsirene mit LED Licht-Indikator
- 270 ADS-T Mehrtonsirene mit LED Licht-Indikator
- 272 ADM Mehrtonsirene mit LED Licht-Indikator
- 276 ADL Mehrtonsirene mit LED Licht-Indikator
- 280 ADX Mehrtonsirene mit LED Licht-Indikator
- 284 ACM Mehrtonsirene mit LED Licht-Indikator
- 288 ACL Mehrtonsirene mit LED Licht-Indikator
- 292 ACX Mehrtonsirene mit LED Licht-Indikator
- 296 ASS-P+QDS Mehrtonsirene + LED Dauer-/Blinkleuchte
- 298 ASS-P+QFS Mehrtonsirene + Xenon Blitzleuchte
- 300 ASS-P+QBS Mehrtonsirene + LED Multiblitzleuchte
- 302 ASS-T+QDS Mehrtonsirene + LED Dauer-/Blinkleuchte
- 304 ASS-T+QFS Mehrtonsirene + Xenon Blitzleuchte
- 306 ASS-T+QBS Mehrtonsirene + LED Multiblitzleuchte
- 308 ASM+QDM Mehrtonsirene + LED Dauer-/Blinkleuchte
- 310 ASM+QFM Mehrtonsirene + Xenon Blitzleuchte
- 312 ASM+QBM Mehrtonsirene + LED Multiblitzleuchte
- 314 ASL+QDL Mehrtonsirene + LED Dauer-/Blinkleuchte
- 316 ASL+QBL Mehrtonsirene + LED Multiblitzleuchte
- 318 ASX+QDX Mehrtonsirene + LED Dauer-/Blinkleuchte
- 320 ASX+QBX Mehrtonsirene + LED Multiblitzleuchte
- 322 TDC+TDE Piezo Summer + LED Dauer-/ Blinkleuchte
- 324 TDF+TDE Piezo Summer + LED Multiblitzleuchte
- 326 TLL+TDE Piezo Summer + Dauerleuchte

328 ELEKTROMECHANISCH

- 328 KLL Kleinhupe - Signalleuchte
- 332 KDL Kleinhupe - Signalleuchte
- 336 KLF Kleinhupe - Blitzleuchte
- 338 KDF Kleinhupe - Blitzleuchte

340 Einbaugeräte**342 OPTISCHE EINBAUGERÄTE**

- 342 ISS M22 Einbau LED Blitzleuchte
- 344 ICM M22 Einbau LED Multiblitzleuchte
- 346 ICL M22 Einbau LED Multiblitzleuchte
- 348 TDFP 37mm Einbau LED Multiblitzleuchte
- 350 UDFP 37mm Einbau LED Multiblitzleuchte
- 352 ISM M22 Einbau Xenon Blitzleuchte
- 354 ISL M22 Einbau Xenon Blitzleuchte
- 356 IBS M22 Einbau LED Dauer-/ Blinkleuchte
- 358 IBM M22 Einbau LED Dauer-/ Blinkleuchte
- 360 IBL M22 Einbau LED Dauer-/ Blinkleuchte
- 362 TDCP 37mm Einbau LED Dauer-/ Blinkleuchte
- 364 UDCP 37mm Einbau LED Dauer-/ Blinkleuchte
- 366 TLLP 37mm Einbau Dauerleuchte
- 368 ULLP 37mm Einbau Dauerleuchte
- 370 IDS M22 Einbau LED Mehrfarbenleuchte
- 372 IDM M22 Einbau LED Mehrfarbenleuchte
- 374 IDL M22 Einbau LED Mehrfarbenleuchte
- 376 ITS M22 Einbau LED Mehrfarbenleuchte
- 378 ITM M22 Einbau LED Mehrfarbenleuchte
- 380 ITL M22 Einbau LED Mehrfarbenleuchte
- 382 IMM M22 Einbau LED Mehrfarbenleuchte
- 384 IML M22 Einbau LED Mehrfarbenleuchte

386 AKUSTISCHE EINBAUGERÄTE

- 386 ESV Einbausummer
- 388 ESK Einbausummer
- 390 ESM Einbausummer
- 392 ESG Einbausummer
- 394 ESD Einbausummer
- 396 ESP Einbausummer
- 398 ESZ Einbausummer
- 400 BU2 Einbausummer
- 402 BU3 Einbausummer

404 OPTISCH-AKUSTISCH EINBAUGERÄTE

- 404 ELG Einbausummer mit LED Dauer-/ Blinkleuchte
- 406 EDG Einbausummer mit LED Dauer-/ Blinkleuchte
- 408 ELM Einbausummer mit LED Dauer-/ Blinkleuchte
- 410 EDM Einbausummer mit LED Dauer-/ Blinkleuchte

412 ZUBEHÖR

- 414 LLL+LLB LED Lampen
- 416 GL Glühlampen
- 417 HL Halogenlampen
- 418 XT Xenon Blitzröhren

419 TECHNISCHE INFORMATIONEN

- 419 allgemeine technische Informationen
- 422 optische Signalgeräte
- 430 akustische Signalgeräte

434 Typenindex

438 Artikelindex

Sieben gute Gründe für Auer Signal

1

WIR ENTWICKELN SELBST UND FERTIGEN IN HÖCHSTER INDUSTRIELLER QUALITÄT

In Auer Signal lebt die lange Tradition österreichischer Ingenieurskunst – von der Planung bis zur Konstruktion erfolgt die Entwicklung unserer Signalgeräte im Haus und machen so unsere Signalgeräte durch innovative Detaillösungen unverwechselbar. Wir fertigen mit den modernsten industriellen Maschinen und setzen auf innovative IT-Lösungen, um unsere Produktionsprozesse ständig zu optimieren. Durch unzählige Prüfschritte erreichen wir höchste Produktqualität. Auf unsere elektronische Entwicklung sind wir besonders stolz.

2

WIR ERZEUGEN AUSSCHLIESSLICH PRODUKTE HÖCHSTER QUALITÄT

Für unsere Produkte verwenden wir nur hochwertige Materialien. Polycarbonat spielt dabei eine wichtige Rolle: Es ist schlagfest, UV-beständig und farbecht.

Bei unseren optischen Signalgeräten achten wir besonders auf intelligentes Kalottendesign und modernste LED-Technik. Für höchste Ansprüche in der Signalisierung bieten wir Produkte mit den stärksten zur Verfügung stehenden High Power LEDs an. Unsere modularen Signalsäulen werden mit unübertrefflicher Präzision gefertigt und sorgen mit innovativen Detaillösungen für eine Alleinstellung unseres Unternehmens. Die akustischen Signalgeräte von Auer Signal gehören zu den lautesten auf dem Markt.

3

PRODUKTE FÜR JEDEN EINSATZ: VOM HIGH-END-PRODUKT ZUM PREIS-LEISTUNGS-SIEGER

Unser breites Produktportfolio deckt alle Ansprüche der Märkte und unserer Kunden ab. Neben unseren High-End-Geräten haben wir auch interessante Produkte für das Preis-Leistungs-Segment im Programm.

Abgestimmt auf die Spezifikation bieten wir unseren Kunden ein komplettes Produktportfolio: Von der Automatisierungstechnik über Maschinen- und Anlagenbau, Gebäudetechnik, chemische und petrochemische Industrie sowie Sicherheitsanwendungen bis hin zum Einsatz unter extremen Bedingungen werden bei uns alle Industriezweige und Branchen bedient.

4

WIR ENTWICKELN UND PRODUZIEREN SIGNALGERÄTE NACH MASS

Ein offenes Ohr und die Leidenschaft unserer Ingenieure, neue Produkte und Sonderlösungen für spezielle Anforderungen zu entwickeln, haben uns erfolgreich gemacht.

Von einer komplett eigenständigen Produktentwicklung über die Anpassung an ein kundenspezifisches Produktdesign bis hin zu speziellen Verkabelungen und Sondermontagearten. Wir sind der richtige Ansprechpartner für alle speziellen oder branchencharakteristischen Kundenanforderungen.

5

**WELTWEIT EINSETZBAR:
UNSERE SIGNALGERÄTE ERFÜLLEN DIE
GEFORDERTEN INDUSTRIESTANDARDS**

Wir leben Qualitäts- und Sicherheitsnormen. Auer Signal ist ein international agierendes Unternehmen. Deswegen sind unsere Signalgeräte weltweit zugelassen und international einsetzbar. Die wichtigsten Kennzeichnungen und Sicherheitsnormen für Auer Signalgeräte sind die Zertifikate UL, CE, EAC, ATEX und ISO.



7

**WIR HALTEN UNSERE
LIEFERVERSPRECHEN**

Unsere Liefertreue ist ausgezeichnet: In 99,7% halten wir unsere Lieferzusagen und liefern just in time. Das hat bei uns Tradition und ist Grund für die hohe Kundenzufriedenheit und Loyalität.

6

**WIR HALTEN UNSERE ZUSAGEN,
UND DAS SEIT 1910**

Auer Signal ist in der vierten Generation ein eigentümergeführtes Familienunternehmen. Wir sind ein solides Unternehmen und seit mehr als hundert Jahren ein verlässlicher Partner. Unsere Tradition der Handschlagqualität wird von allen unseren Kunden und Partnern sehr geschätzt.

Wir haben ein engagiertes Team von kompetenten Mitarbeitern, die sich freundlich, persönlich und schnell um die Wünsche unserer Kunden kümmern. Das bestätigen unsere jahrzehntelangen, auf Vertrauen und Verlässlichkeit basierenden internationalen Geschäftsbeziehungen.

Die Serien von Auer Signal im Überblick

SIGNALGERÄTE FÜR JEDEN EINSATZ

Vom High-End-Produkt zum
Preis-Leistungs-Sieger



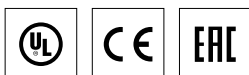


Quadratisches Design
in 4 Baugrößen



Serie A+Q

the Mighty &
the Bright



Das umfangreichste Produktangebot an quadratischen Mehrtonsirenen und quadratischen Leuchten in LED- und Xenon-Technik. Perfekt für Anwendungen in der Industrie, in der Prozesstechnik und für den Einsatz bei der Marine.

MERKMALE

- größte umfassende Serie, quadratisches Design in vier Baugrößen
- Schallgeber von 90 bis 127 dB Schalldruck, stufenlos regelbar
- Dauer-, Blink-, Blitz- und Multiblitzleuchten in LED- oder Xenon-Technik
- hohe Lichtstärke bis 400 Candela durch High Power LEDs
- Signalwirkung frontal und seitlich durch einzigartiges Kalottendesign
- in sechs unterschiedlichen Kalottenfarben erhältlich
- Kalotten aus hochschlagfestem Polycarbonat, UV-stabilisiert
- bis 63 Tonarten wählbar, drei Tonarten extern ansteuerbar
- international standardisierte Signaltöne
- kostengünstige Kombinationen mit Licht- und Summer-Indikatoren
- zertifiziert nach strengsten internationalen Standards
- hohe Schutzart IP66
- hohe Schlagfestigkeit IK09

**MEHRTONSIRENE A**

Größe 1	ASS-P ASS-T
---------	----------------

Größe 2	ASM
---------	-----

Größe 3	ASL
---------	-----

Größe 4	ASX
---------	-----

+ LEUCHE M22**= KOMBINATION A+M22**

Größe 1	ADS-P LED Dauer ADS-T LED Dauer-Blink
---------	------------------------------------------

Größe 2	ADM LED Dauer-Blink ACM LED Multiblitz
---------	-------------------------------------------

Größe 3	ADL LED Dauer-Blink ACL LED Multiblitz
---------	-------------------------------------------

Größe 4	ADX LED Dauer-Blink ACX LED Multiblitz
---------	-------------------------------------------



LEUCHE Q

Größe 1	QDS	LED Dauer-Blink
	QBS	LED Multiblitz
	QFS	Xenon Blitz

Größe 2	QDM	LED Dauer-Blink
	QBM	LED Multiblitz
	QFM	Xenon Blitz

Größe 3	QDL	LED Dauer-Blink
	QBL	LED Multiblitz

Größe 4	QDX	LED Dauer-Blink
	QBX	LED Multiblitz

+ SUMMER M22

= KOMBINATION Q + M22

Größe 1	QSS	LED Dauer-Blink
	QCS	LED Multiblitz
	QTS	Xenon Blitz

Größe 2	QSM	LED Dauer-Blink
	QCM	LED Multiblitz
	QTM	Xenon Blitz

Größe 3	QSL	LED Dauer-Blink
	QCL	LED Multiblitz

Größe 4	QSX	LED Dauer-Blink
	QCX	LED Multiblitz



MEHRTONSIRENE A

Größe 1	ASS-P
	ASS-T

Größe 2	ASM
---------	-----

Größe 3	ASL
---------	-----

Größe 4	ASX
---------	-----

+ LEUCHE Q

Größe 1	QDS	LED Dauer-Blink
	QBS	LED Multiblitz
	QFS	Xenon Blitz

Größe 2	QDM	LED Dauer-Blink
	QBM	LED Multiblitz
	QFM	Xenon Blitz

Größe 3	QDL	LED Dauer-Blink
	QDL	LED Multiblitz

Größe 4	QDX	LED Dauer-Blink
	QBX	LED Multiblitz

= KOMBINATION A+Q

Größe 1	ASS-P + QDS	LED Dauer-Blink
	ASS-P + QBS	LED Multiblitz
	ASS-P + QFS	Xenon Blitz
	ASS-T + QDS	LED Dauer-Blink
	ASS-T + QBS	LED Multiblitz
	ASS-T + QFS	Xenon Blitz

Größe 2	ASM + QDM	LED Dauer-Blink
	ASM + QBM	LED Multiblitz
	ASM + QFM	Xenon Blitz

Größe 3	ASL + QDL	LED Dauer-Blink
	ASL + QBL	LED Multiblitz

Größe 4	ASX + QDX	LED Dauer-Blink
	ASX + QBX	LED Multiblitz

Serie G

the Price/Performance Winner

Aufbauleuchterserie
in \varnothing 120 mm und
niedriger Kalotte



Unser Preis-Leistungs-Sieger für universelle Anwendungen. Große Signalleuchte mit guter frontaler und seitlicher Signalwirkung.

MERKMALE

- Aufbauleuchterserie in \varnothing 120 mm und niedriger Kalotte
- attraktives Preis-Leistungs-Verhältnis
- sehr gute Signalwirkung durch 48 LEDs
- alternativ Xenon Blitzleuchte und Dauerleuchte oder Blinkleuchte mit 25 W
- in sechs unterschiedlichen Kalottenfarben erhältlich
- für SPS-Anwendungen geeignet (Leckstrom, Einschaltstrom)
- hohe Schutzart IP65 für Anwendungen im Außenbereich

	\varnothing 120 mm
LED Dauerleuchte	DLG
LED Blinkleuchte	BLG
Xenon Blitzleuchte	FLG
Dauerleuchte (Glühlampe)	WLG
Blinkleuchte (Glühlampe)	BKG

HTG

Signalhupe mit hoher Schutzart IP65, Aluminium-Druckgussgehäuse, epoxy-pulverbeschichtet, max. 108 dB Schalldruck

HPT

Signalhupe mit hoher Schutzart IP55, schlagfestes ABS-Kunststoffgehäuse, max. 108 dB Schalldruck

KLH | KDH

mit bzw. ohne Trichter 92 dB Schalldruck, ABS-Kunststoffgehäuse



Serie K+H the Little & the Great Loud

Formschöne und robuste elektromechanische Signalhupen mit dem unverwechselbaren, klassischen Hupenton zum attraktivem Preis-Leistungs-Verhältnis.

**MERKMALE**

- bewährte elektromechanische Technik mit typischen Hupentönen
- Preis-Leistungs-Verhältnis
- alle wichtigen Nennspannungen verfügbar
- robustes, zeitloses Design

KLF | KDF

Kombination Kleinhupe mit Blitzleuchte in Xenon-Technik mit bzw. ohne Trichter, max. 92 dB Schalldruck, ABS-Kunststoffgehäuse

KLL | KDL

Kombination Kleinhupe mit Signalleuchte in den Technologien LED Dauer- oder Blinklicht oder konventioneller Glühlampe mit bzw. ohne Trichter, max. 92 dB Schalldruck, ABS-Kunststoffgehäuse



Serie N+M

the Performer &
the Hüge

Größte Drehspiegel-
leuchte am Markt



Die Serie N umfasst das umfangreichste Angebot in hochwertiger LED-Technik. Sie ist als LED Mehrfarbenleuchte und LED Dauer-/ Blink-/ Blitz- und Multiblitzleuchte erhältlich. Mit High Power LEDs ist sie auch für den Einsatz in extremen Lichtbedingungen geeignet.



SPEZIFIKA SERIE N

- LED Leuchten: Dauer-, Blink-, Blitz-, Multiblitzleuchte und Mehrfarbenleuchte in der Baugröße Ø 90mm
- höchste Signalwirkung durch High Power LEDs
- optimale Signalwirkung auch bei extremen Lichtbedingungen
- Abstrahlcharakteristik in alle Richtungen
- speziell für den Einsatz im Außenbereich, klar sichtbare Signalwirkung auch bei Sonnenlicht
- hohe Schutzart: IP65 und IP67

SPEZIFIKA SERIE M

- leistungsstarke, große Signalleuchte in drei Baugrößen: Ø 90 mm, Ø 120 mm und Ø 160 mm
- Drehspiegelmodelle mit hoher Anlaufesicherheit durch Kunststoffgleitlager
- Geschwindigkeitsregelung 90 und 180 U/min, Drehzahlregelung mit Fotodiode
- komfortabler elektrischer Anschluss mit abnehmbarer Steckklemme
- Leitungseinführung mit Durchführungsstülle oder seitlich mit Kabelverschraubung
- hohe Schutzart IP65
- Blitzenergie bis 30J

MERKMALE

- in sechs unterschiedlichen Kalottenfarben erhältlich
- Kalotten und Gehäuse aus hochschlagfestem Polycarbonat, UV-stabilisiert
- zertifiziert nach strengsten internationalen Standards
- SPS-tauglich (Leckstrom/Einschaltstrom)
- umfangreiches Zubehör (z. B. für Wandmontage, Rohrmontage, Magnetbefestigung...)

SERIE N

Ø 90 mm

LED Dauer-/Blinkeuchte	NES
LED Blitz-/Doppelblitzleuchte	NFS
LED Multiblitzleuchte HP	NFS-HP
LED Mehrfarben-Dauer-/Blinkeuchte rot-gelb-grün	NMS
LED Mehrfarben-Dauerleuchte rot-gelb-grün	NMS-HP

SERIE M

Ø 90 mm

Ø 120 mm

Ø 160 mm

Xenon Blitzleuchte	MFS	MFM	MFL
Drehspiegelleuchte	MRS	MRM	MRL
Blinkeuchte	MBS	MBM	MBL
Dauerleuchte	MLS	MLM	MLL

Die umfangreichste und
lauteste M22 Einbauserie



Serie M22

the Loudest & Brightest
Installable

Die umfangreichste M22 Einbausignalgeräteserie in
drei Baugrößen. Mit dem lautesten Einbau-Summer,
der auf dem Markt verfügbar ist.



EINBAUSUMMER	Ø 30 mm	Ø 45 mm	Ø 65 mm
3 Töne, max. 105 dB, regelbar			ESG
2 Töne, max. 100 dB, regelbar		ESM	
2 Töne, max. 85 dB	ESV		
2 Töne, max. 65 dB	ESK		

EINBAULEUCHTEN	Ø 30 mm	Ø 45 mm	Ø 65 mm
LED Dauer-/Blinkleuchte	IBS	IBM	IBL
LED Blitz-/ Multiblitzleuchte	ISS	ICM	ICL
Xenon Blitzleuchte		ISM	ISL
LED Mehrfarben-Dauerleuchte rot-grün	IDS	IDM	IDL
LED Mehrfarben-Dauerleuchte rot-grün, zweiteilige Kalotte	ITS	ITM	ITL
LED Mehrfarben-Dauerleuchte rot-gelb-grün		IMM	IML

MERKMALE

- umfangreichste M22 Einbausignalgeräteserie auf dem Markt
- drei Baugrößen: Ø 30 mm, Ø 45 mm und Ø 65 mm
- hohe Leuchtkraft und Signalwirkung frontal und seitlich
- in sechs unterschiedlichen Kalottenfarben erhältlich
- Kalotten und Gehäuse aus hochschlagfestem Polycarbonat, UV-stabilisiert
- langlebig, vibrationsbeständig und mit niedrigem Stromverbrauch
- optisch-akustische Kombinationen mit Piezo- und LED-Technologie
- hoher Schalldruck, großteils stufenlos regelbar
- Ton und Licht synchronisiert oder separat ansteuerbar
- Summer-Modelle mit breitem Spannungsbereich: von 8–24 V AC/DC bis 150–260 V AC)
- geringe Einbautiefe
- SPS-tauglich (Leck-/Einschaltstrom)
- zertifiziert nach strengsten internationalen Standards
- mit Adapter auf M30 Einbaudurchmesser erweiterbar
- hohe Schutzart IP65 und IP67 bei verkabelten Modellen



Serie M28

the Sirene Beginner

M28 Einbau-Summer mit großem Spannungsbereich für universelle Anwendungen und vergossener Elektronik.
Beste europäische Qualität zum attraktiven Preis.

Beste europäische
Qualität mit attraktivem
Preis-Leistungs-Verhältnis

MERKMALE

- attraktives Preis-Leistungs-Verhältnis
- bewährte Piezo-Technik
- großer Spannungsbereich
- in verschiedenen Tonarten erhältlich
- Modelle mit Steckzungen oder Klemme
- vergossene Elektronik
- geringe Stromaufnahme
- Ø 43 mm, 90 dB

ESD	Dauerton, Anschluss mit Steckzunge
ESP	Pulston, Anschluss mit Steckzunge
ESZ-S	Dauer- oder Pulston, Anschluss mit Steckzunge
ESZ-K	Dauer- oder Pulston, Anschluss mit Schraubklemme
BU2	Pulston, Anschluss mit Steckzunge
BU3	Pulston, Anschluss mit Steckzunge



Vorverkabelte Signalleuchte für extreme Einsatzbereiche



Serie P the Tough

Vorverkabelte und absolut dichte Signalleuchte mit hoher Schutzart für extreme Einsatzbereiche bei Staub, Eis, Regen oder Hitze. Höchste Signalwirkung durch moderne LED- und Xenon-Technik.

MERKMALE

- Aufbauleuchterserie mit Ø 75 mm
- Kalotten und Gehäuse aus hochschlagfestem Polycarbonat, IKo8, UV-stabilisiert
- standardmäßig vorverkabelt, montagefertig durch vormontierte Edelstahlschrauben
- moderne, lichtstarke LED Leuchte in folgenden Ausführungen: Dauer-, Blink-, Multiblink-, Mehrfarbendauer- und Xenon Blitzleuchte
- in sechs unterschiedlichen Kalottenfarben erhältlich
- Modelle mit hoher und niedriger Kalotte
- für SPS-Anwendungen geeignet (Leckstrom, Einschaltstrom)
- Zubehör für vertikale und Rohrmontage
- hohe Schutzart IP67

HOHE KALOTTE

PCH	LED Dauer-/Blinkleuchte
PFH	LED Multiblinkleuchte
PMH	LED Mehrfarben-Dauerleuchte
PXH	Xenon Blitzleuchte

NIEDRIGE KALOTTE

PCL	LED Dauer-/Blinkleuchte
PFL	LED Multiblinkleuchte
PXL	Xenon Blitzleuchte



Modulare Leuchtenserie für
den universellen Einsatz mit
hoher Schutzart IP66



Serie T+U

the Allrounder



Umfangreiche und modulare Signalgeräteserie in zwei Baugrößen –
Ø 60 mm und Ø 75 mm – für universelle Anwendung. Für den
Einsatz bei extremen Temperaturschwankungen geeignet. Leuchte in
Kombination mit Summer-Modul in hoher Schutzart IP66.



ZUSATZINFORMATIONEN FÜR EINBAULEUCHTEN

- Einbaumaß \varnothing 37 mm
- manipulier- und vandalensichere Konstruktion, Sicherung gegen Verdrehen
- maximale Schlagfestigkeit IK10
- einfacher Lampenwechsel mittels Bajonetteinsatz (Glühlampenmodelle)

MERKMALE

- zwei Modular aufgebaute Aufbauleuchten
- vandalensichere Einbauleuchten
- Zwei Baugrößen: Serie T: \varnothing 75 mm, Serie U: \varnothing 60 mm
- LED: Dauer-, Blink- und Multiblitzleuchte
- Lichtfunktionen mittels Klemmenbelegung auswählbar
- Schalldruck bis 100 dB regelbar, Dauer- oder Pulston
- Licht und Ton separat steuerbar
- in sechs unterschiedlichen Kalottenfarben erhältlich
- sieben unterschiedliche Montagearten
- Belüftungselement für Druckausgleich bei extremen Umweltbedingungen erhältlich (Feuchtigkeit, starke Temperaturschwankungen etc.)
- für SPS-Anwendungen geeignet (Leckstrom, Einschaltstrom)
- zertifiziert nach strengsten internationalen Standards (UL, EAC)
- hohe Schlagfestigkeit IKo8
- hohe Schutzart IP 66

AUFBAU (SERIE T)

TDC	\varnothing 75 mm, LED Dauer-/Blinkeuchte
TDF	\varnothing 75 mm, LED Multiblitzleuchte
TLL	\varnothing 75 mm, Dauerleuchte (Glühlampe)

SUMMER (SERIE T)

TDE

AUFBAU (SERIE U)

UDC	\varnothing 60 mm, LED Dauer-/Blinkeuchte
UDF	\varnothing 60 mm, LED Multiblitzleuchte
ULL	\varnothing 60 mm, Dauerleuchte (Glühlampe)

EINBAU (SERIE T)

TDCP	\varnothing 75 mm, LED Dauer-/Blinkeuchte
TDFP	\varnothing 75 mm, LED Multiblitzleuchte
TLLP	\varnothing 75 mm, Dauerleuchte (Glühlampe)

EINBAU (SERIE U)

UDCP	\varnothing 60 mm, LED Dauer-/Blinkeuchte
UDFP	\varnothing 60 mm, LED Multiblitzleuchte
ULLP	\varnothing 60 mm, Dauerleuchte (Glühlampe)



Eco-Modul

the Flexible Allrounder

Modulares Signalsäulenkonzept
mit ausgezeichnetem Preis-
Leistungs-Verhältnis

Der modernste und flexible Alleskönner unter den modularen
Signalsäulen in drei Baugrößen: Ø 40 mm, Ø 60 mm und Ø 70 mm.
Für höchste Signalwirkung auch mit High Power LEDs erhältlich.

MERKMALE

- modular aufgebaute Signalsäule in drei Baugrößen: Ø 40 mm, Ø 60 mm und Ø 70 mm
- LED Leuchtmodule: Dauer-, Blink-, Blitz- und Multiblitzlicht
- auch mit High Power LEDs erhältlich
- alternativ auch mit konventionellen Leuchtmitteln erhältlich
- lautstärkeregelbare Piezo-Summer und Mehrtonsirenen-Module mit bis zu acht verschiedenen Tönen
- in sechs unterschiedlichen Kalottenfarben erhältlich
- aus hochwertigem schlagfesten und UV-stabilisierten Polycarbonat
- neben den 24V Modellen sind auch Varianten für Netzspannung verfügbar
- umfangreiches Angebot an Montagearten, patentierte Schnellmontagebasis
- auch kostengünstig vorkonfektioniert verfügbar
- hohe Kontaktsicherheit, auch bei Vibrationen und Temperaturschwankungen
- nach strengsten internationalen Normen zertifiziert
- hohe Schutzart IP66



Modul-Signal

the Proven

Bestens bewährtes, modulares
Signalsäulensystem

MERKMALE

- modular aufgebaute Signalsäule in zwei Baugrößen: Ø 50 mm und Ø 70 mm
- LED Dauer-, Blink-, Blitz- und Multiblitzleuchten, Xenon-Blitzleuchten oder Dauer-/Blinkleuchten (Glühlampe)
- lautstärkeregelbare Piezo-Summer und elektronische Schallgeber-Module mit bis zu 15 verschiedenen Tonarten
- in sechs unterschiedlichen Kalottenfarben erhältlich
- aus hochwertigem schlagfesten und UV-stabilisierten Polycarbonat
- neben der 24V Variante auch für den direkten Netzanschluss verfügbar
- viele Montagearten inklusive patentierter Schnellmontage
- Anbindung in AS-Interface-Feldbussysteme bei der Baureihe mit Ø 70 mm
- hohe Schutzart IP65





Modul-Compact



the Readymade

Die anschlussfertige LED Signalsäule wird vorkonfektioniert angeboten oder nach Kundenspezifikation gebaut.

Die Modul-Compact ist in zwei Baugrößen – Ø 30 mm und Ø 70 mm – erhältlich. Perfekt für hohe Stückzahlen. Sehr attraktives Preis-Leistungs-Verhältnis.

MERKMALE

- vorkonfektionierte, anschlussfertige und verkabelte LED Signalsäule
- zwei Baugrößen: Ø 30 mm und Ø 70 mm
- Module als Dauer- oder Blinklicht in sechs Kalottenfarben erhältlich
- aus hochwertigem schlagfestem und UV-stabilisiertem Polycarbonat
- Ein- und Zweiton-Module für Dauer- und Pulston
- viele Montagearten, patentierte Schnellmontagebasis
- Neben der 24V Variante auch für den direkten Netzanschluss verfügbar
- hohe Schutzart IP65

Half-Dome

the Design-Tower

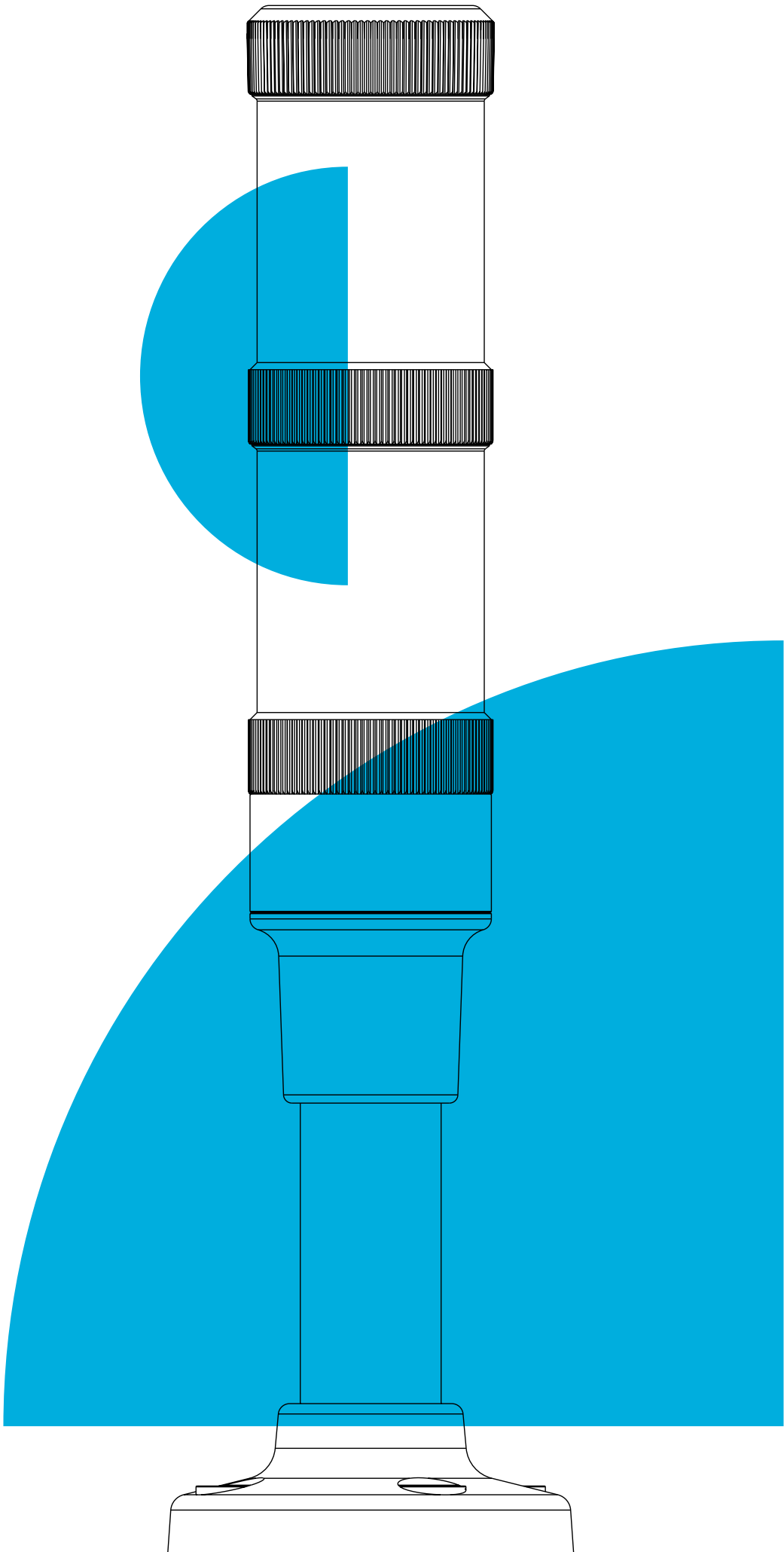


Optisch-akustische LED Signalsäule in halbrunder Bauform für die Wandmontage. Optimale Signalisierung durch 180 Grad Abstrahlwinkel.



MERKMALE

- halbrundes Design mit 180° Abstrahlwinkel
- perfekte Signalwirkung aus jedem Betrachtungswinkel, durch integriertem Reflektor
- ausgeprägte Kalottenverrippung und zusätzliche Verspiegelung
- zwei bis fünf Lichtmodule in sechs Kalottenfarben
- aus hochwertigem schlagfesten und UV-stabilisierten Polycarbonat
- drei Gehäusefarben: Grau, Chrom und Schwarz
- wird vorkonfektioniert oder nach individuellem Kundenwunsch anschlussfertig ausgeliefert
- optional mit integriertem lautstärkeregelbarem Zweiton-Summer (Dauer- und Pulston)
- für 12V oder 24V Steuerspannung oder 115V oder 120V Netzspannung
- weltweit einsetzbar durch internationale Zertifizierung
- hohe Schutzart IP65



Signalsäulen



28 modulare Signalsäulen

28	Eco-Modul
30	Eco-Modul 40
37	Eco-Modul 60
44	Eco-Modul 70
51	Modul-Signal
53	Modul-Signal 50
60	Modul-Signal 70

69 kompakte Signalsäulen

69	Modul-Compact
71	Modul-Compact 30
76	Modu-Compact 70
81	Half-Dome

Eco-Modul

the Flexible Allrounder





MODULARES SIGNALSÄULENSYSTEM MIT BAJONETTVERSCHLUSS

- individuell änderbare Konfiguration der Signalsäule
- sofortige, automatische elektrische Kontaktierung

ZEIT- UND KOSTENERSPARNIS BEIM ELEKTRISCHEN ANSCHLUSS

- Anschlussklemme mit Push-in-Technik oder Zugfedertechnik
- höchste Kontaktsicherheit und Leitfähigkeit auch bei Vibrationen und Temperaturschwankungen



Modular



MODERNSTE LED-TECHNIK MIT SEHR HOHEM WIRKUNGSGRAD

- auch als High Power LED erhältlich (Ø 60 mm und Ø 70 mm)
- vibrations- und schockbeständig
- wartungsfrei und langlebig
- moderne LED-Blitztechnik ersetzt konventionelle Xenon-Lichttechnik (längere Lebensdauer)
- Dauer-, Blink-, Blitz- und Multiblitzlicht
- geringer Stromverbrauch



EINFACHER LAMPENWECHSEL AUCH FÜR GLÜHLAMPE GEEIGNET

- problemloser, berührungssicherer Lampenwechsel mit kostengünstigem Werkzeug
- alternativer Betrieb mit konventioneller Glühlampentechnik



LEISTUNGSSTARKE PIEZO-SUMMER UND MEHRTONSIRENEN

- Lautstärke stufenlos regelbar
- Einton- und Zweitton-Summer
- Dauer- und Pulston
- Mehrtonsirene mit bis zu acht verschiedenen Tönen



PATENTIERTES SCHNELLMONTAGESYSTEM

- Signalsäule sofort voll funktionsfähig
- keine falsche Installation möglich
- schnell zusammensetzbar, einfache und kostensparende Demontage für den Transport



UMFANGREICHES ZUBEHÖR FÜR ALLE MONTAGEARTEN

FÜR ANSPRUCHSVOLLE INDUSTRIEANWENDUNGEN BESTENS GEEIGNET

- hohe Schutzart IP 66 für alle Leuchten-, Ton- und Basis-Module
- UL-Zertifizierung für weltweite Anwendungen (UL type 4/4X/13)



KONFIGURIERBARE BESCHRIFTUNGSTAFEL

- zur individuellen Beschriftung



Eco-Modul 40 modulare Signalsäule

- Ø 40 mm große modulare Signalsäulenbaureihe
- komplettes Angebot an leuchtstarken LED-Lichtmodulen in den Funktionen Dauer-/Blink-/Blitz- und Multiblitzlicht, 6 Kalottenfarben
- alternativ Betrieb mit konventioneller Glühlampentechnik
- Piezosummermodul Dauer-/Pulston verfügbar
- fertig vorkonfektionierte Säulen oder individuelle Säulenmodule zur Konfiguration erhältlich
- umfangreiches Angebot an Montagearten
- komfortable Anschlussstechnik
- SPS tauglich
- hohe Schutzart IP66, UL type 4/4X/13

TECHNISCHE DATEN

Gehäuse	Ø 40 mm, Polycarbonat schwarz
Kalotte	Polycarbonat, innen gerippt orange, rot, klar, blau, grün oder gelb
Montageart	beliebig
Anschlussstechnik	bis 1,5mm ² / 16 AWG
Leckstrom	> 0,003 A (SPS-tauglich)
Lichtart	LED-Dauerlicht, LED-Blinklicht, LED-Blitzlicht, LED-Multiblitzlicht oder Dauerlicht (Glühlampe)
Leuchtmittel	8 LEDs, Glühlampe
Blitz-/Blinkfrequenz	Blinklicht 2 Hz, Blitzlicht 1,4 Hz, Multiblitzlicht 1-2,6 Hz
Tonart	Dauerton oder Pulston
Lautstärke	80 dB
Tonfrequenz	4.000 Hz
Einschaltdauer	100 %
Lebensdauer	Leuchtmittel: LED 100.000 h
Anzahl möglicher Module	max. 5, bei Doppelwinkel max. 10
Betriebstemperatur	-30 °C / +60 °C
Schutzart	IP66 & UL Type 4/4x/13
Gewicht (Module)	40-46 g



Eco-Modul 40 Vorkonfektionierte Signalsäulen



Modular



Artikel-Nr.: ECO40-Q01
Farben: rot-orange-grün
Funktion: LED Dauerlicht
Nennspannung: 24 V AC/DC
Montageart: Rohrmontage (100 mm Rohrlänge)



Artikel-Nr.: ECO40-Q02
Farben: rot-grün
Funktion: LED Dauerlicht
Nennspannung: 24 V AC/DC
Montageart: Rohrmontage (100 mm Rohrlänge)



Artikel-Nr.: ECO40-Q05
Farben: rot-orange-grün-blau
Funktion: LED Dauerlicht
Nennspannung: 24 V AC/DC
Montageart: Rohrmontage (100 mm Rohrlänge)

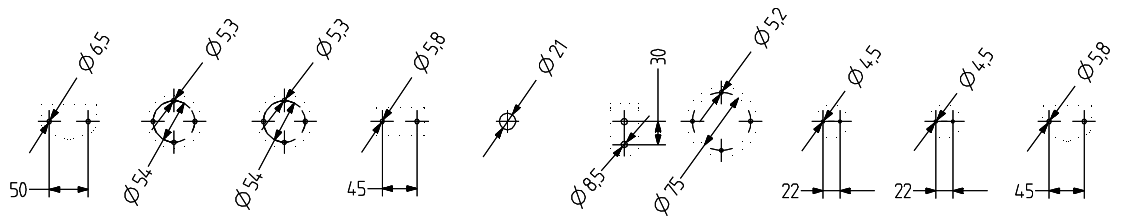
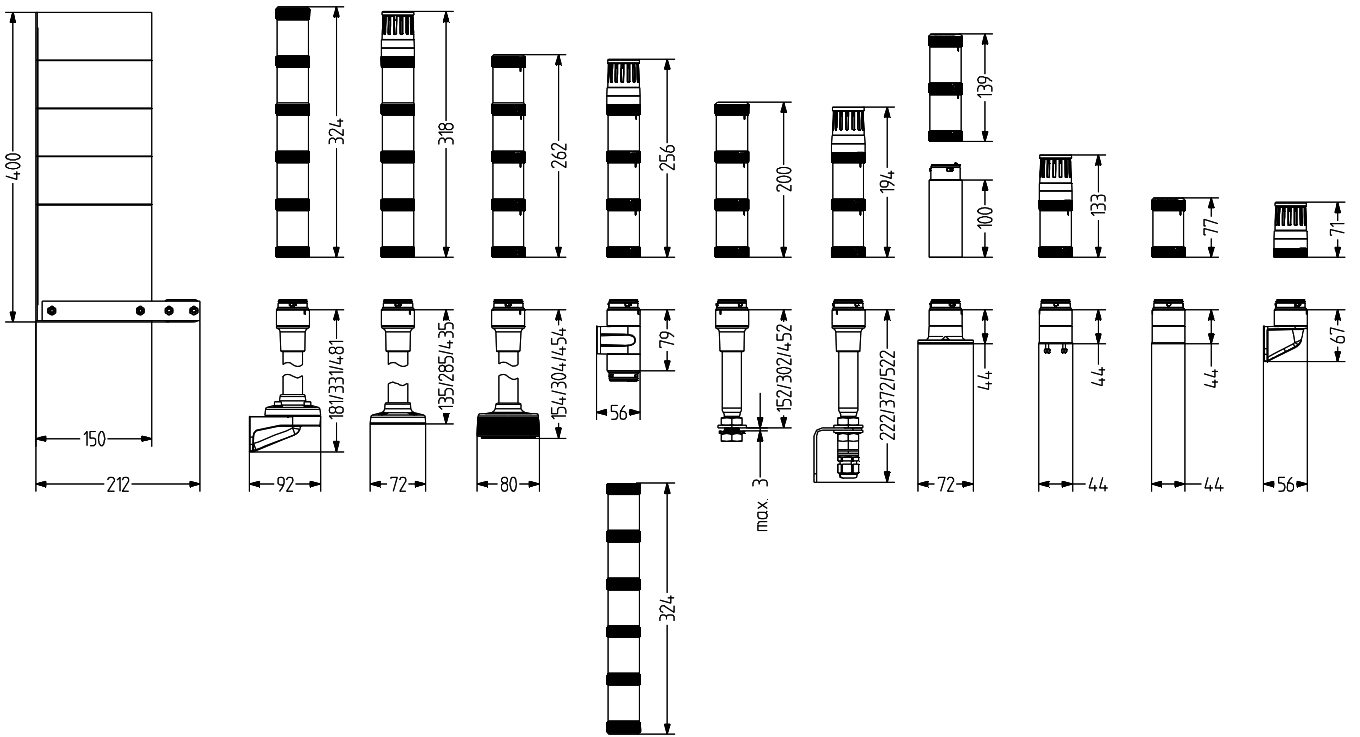


Artikel-Nr.: ECO40-Q31
Farben: rot-orange-grün
Funktion: LED Dauerlicht,
 Summer Dauer- oder Pulston
Nennspannung: 24 V AC/DC
Montageart: Rohrmontage (100 mm Rohrlänge)



Artikel-Nr.: ECO40-Q81
Farben: rot-orange-grün
Funktion: LED Dauerlicht,
 Summer Dauer- oder Pulston
Nennspannung: 230 V AC
Montageart: Rohrmontage (100 mm Rohrlänge)

Eco-Modul 40



Eco-Modul 40

OPTISCHE MODULE

Type	Lichtart	Kalottenfarbe	Nennspannung	Spannungsbereich (V)	Nennstrom (A)	Artikel-Nr.	Item Nr.		
ZLL	Dauerlicht	orange	12-250 V AC/DC	+/- 10 %	4 W	902 001 900	902 001 900		
		rot	12-250 V AC/DC	+/- 10 %	4 W	902 002 900	902 002 900		
		klar	12-250 V AC/DC	+/- 10 %	4 W	902 004 900	902 004 900		
		blau	12-250 V AC/DC	+/- 10 %	4 W	902 005 900	902 005 900		
		grün	12-250 V AC/DC	+/- 10 %	4 W	902 006 900	902 006 900		
		gelb	12-250 V AC/DC	+/- 10 %	4 W	902 007 900	902 007 900		
ZDC	LED-Dauerlicht	orange	24 V AC/DC	+/- 10 %	0,022-0,033	902 011 405	902 011 405		
			110-120 V AC	+/- 10 %	0,030	902 011 310	902 011 310		
			230-240 V AC	+/- 10 %	0,030	902 011 313	902 011 313		
		rot	24 V AC/DC	+/- 10 %	0,022-0,033	902 012 405	902 012 405		
			110-120 V AC	+/- 10 %	0,030	902 012 310	902 012 310		
			230-240 V AC	+/- 10 %	0,030	902 012 313	902 012 313		
		klar	24 V AC/DC	+/- 10 %	0,022-0,033	902 014 405	902 014 405		
			110-120 V AC	+/- 10 %	0,030	902 014 310	902 014 310		
			230-240 V AC	+/- 10 %	0,030	902 014 313	902 014 313		
		blau	24 V AC/DC	+/- 10 %	0,022-0,033	902 015 405	902 015 405		
			110-120 V AC	+/- 10 %	0,030	902 015 310	902 015 310		
			230-240 V AC	+/- 10 %	0,030	902 015 313	902 015 313		
		grün	24 V AC/DC	+/- 10 %	0,022-0,033	902 016 405	902 016 405		
			110-120 V AC	+/- 10 %	0,030	902 016 310	902 016 310		
			230-240 V AC	+/- 10 %	0,030	902 016 313	902 016 313		
		gelb	24 V AC/DC	+/- 10 %	0,022-0,033	902 017 405	902 017 405		
			110-120 V AC	+/- 10 %	0,030	902 017 310	902 017 310		
			230-240 V AC	+/- 10 %	0,030	902 017 313	902 017 313		
		ZDA	LED-Blinklicht	orange	24 V AC/DC	+/- 10 %	0,028-0,036	902 021 405	902 021 405
					110-120 V AC	+/- 10 %	0,030	902 021 310	902 021 310
					230-240 V AC	+/- 10 %	0,030	902 021 313	902 021 313
				rot	24 V AC/DC	+/- 10 %	0,028-0,036	902 022 405	902 022 405
					110-120 V AC	+/- 10 %	0,030	902 022 310	902 022 310
					230-240 V AC	+/- 10 %	0,030	902 022 313	902 022 313
klar	24 V AC/DC			+/- 10 %	0,028-0,036	902 024 405	902 024 405		
	110-120 V AC			+/- 10 %	0,030	902 024 310	902 024 310		
	230-240 V AC			+/- 10 %	0,030	902 024 313	902 024 313		
blau	24 V AC/DC			+/- 10 %	0,028-0,036	902 025 405	902 025 405		
	110-120 V AC			+/- 10 %	0,030	902 025 310	902 025 310		
	230-240 V AC			+/- 10 %	0,030	902 025 313	902 025 313		
grün	24 V AC/DC			+/- 10 %	0,028-0,036	902 026 405	902 026 405		
	110-120 V AC			+/- 10 %	0,030	902 026 310	902 026 310		
	230-240 V AC			+/- 10 %	0,030	902 026 313	902 026 313		
gelb	24 V AC/DC			+/- 10 %	0,028-0,036	902 027 405	902 027 405		
	110-120 V AC			+/- 10 %	0,030	902 027 310	902 027 310		
	230-240 V AC			+/- 10 %	0,030	902 027 313	902 027 313		

Eco-Modul 40

OPTISCHE MODULE

Type	Lichtart	Kalottenfarbe	Nennspannung	Spannungsbereich (V)	Nennstrom (A)	Artikel-Nr.	Item Nr.		
ZDF	LED-Blitzlicht	orange	24 V AC/DC	+/- 10 %	0,035-0,065	902 031 405	902 031 405		
			110-120 V AC	+/- 10 %	0,010	902 031 310	902 031 310		
			230-240 V AC	+/- 10 %	0,010	902 031 313	902 031 313		
		rot	24 V AC/DC	+/- 10 %	0,035-0,065	902 032 405	902 032 405		
			110-120 V AC	+/- 10 %	0,010	902 032 310	902 032 310		
			230-240 V AC	+/- 10 %	0,010	902 032 313	902 032 313		
		klar	24 V AC/DC	+/- 10 %	0,035-0,065	902 034 405	902 034 405		
			110-120 V AC	+/- 10 %	0,010	902 034 310	902 034 310		
			230-240 V AC	+/- 10 %	0,010	902 034 313	902 034 313		
		blau	24 V AC/DC	+/- 10 %	0,035-0,065	902 035 405	902 035 405		
			110-120 V AC	+/- 10 %	0,010	902 035 310	902 035 310		
			230-240 V AC	+/- 10 %	0,010	902 035 313	902 035 313		
		grün	24 V AC/DC	+/- 10 %	0,035-0,065	902 036 405	902 036 405		
			110-120 V AC	+/- 10 %	0,010	902 036 310	902 036 310		
			230-240 V AC	+/- 10 %	0,010	902 036 313	902 036 313		
		gelb	24 V AC/DC	+/- 10 %	0,035-0,065	902 037 405	902 037 405		
			110-120 V AC	+/- 10 %	0,010	902 037 310	902 037 310		
			230-240 V AC	+/- 10 %	0,010	902 037 313	902 037 313		
		ZFF	LED-Multiblitzlicht	orange	24 V AC/DC	+/- 10 %	0,048-0,068	902 041 405	902 041 405
					110-120 V AC	+/- 10 %	0,021-0,030	902 041 310	902 041 310
					230-240 V AC	+/- 10 %	0,021-0,030	902 041 313	902 041 313
				rot	24 V AC/DC	+/- 10 %	0,048-0,068	902 042 405	902 042 405
					110-120 V AC	+/- 10 %	0,021-0,030	902 042 310	902 042 310
					230-240 V AC	+/- 10 %	0,021-0,030	902 042 313	902 042 313
				klar	24 V AC/DC	+/- 10 %	0,048-0,068	902 044 405	902 044 405
					110-120 V AC	+/- 10 %	0,021-0,030	902 044 310	902 044 310
					230-240 V AC	+/- 10 %	0,021-0,030	902 044 313	902 044 313
blau	24 V AC/DC			+/- 10 %	0,048-0,068	902 045 405	902 045 405		
	110-120 V AC			+/- 10 %	0,021-0,030	902 045 310	902 045 310		
	230-240 V AC			+/- 10 %	0,021-0,030	902 045 313	902 045 313		
grün	24 V AC/DC			+/- 10 %	0,048-0,068	902 046 405	902 046 405		
	110-120 V AC			+/- 10 %	0,021-0,030	902 046 310	902 046 310		
	230-240 V AC			+/- 10 %	0,021-0,030	902 046 313	902 046 313		
gelb	24 V AC/DC			+/- 10 %	0,048-0,068	902 047 405	902 047 405		
	110-120 V AC			+/- 10 %	0,021-0,030	902 047 310	902 047 310		
	230-240 V AC			+/- 10 %	0,021-0,030	902 047 313	902 047 313		



Modular

Eco-Modul 40

AKUSTISCHE MODULE

Type	Tonart	Lautstärke	Nennspannung	Spannungsbereich (V)	Nennstrom (A)	Artikel-Nr.
ZDE	Piezo Summer Modul	80 dB	24 V AC/DC	+/- 10 %	0,039	902 500 405
	Dauerton / pulsierender		110-120 V AC	+/- 10 %	0,021	902 500 310
	Ton		230-240 V AC	+/- 10 %	0,021	902 500 313

BESTELLDATEN BASIS

Type	Art des Zubehörs	Rohrlänge	Artikel-Nr.
ZMW	Basis für horizontale Montage M 20, Befestigungsöffnungen innen		902 570 900
ZMS	Basis für horizontale Montage mit vormontierten Befestigungsschrauben		902 571 900
ZMF	Basis für horizontale Montage mit außenliegenden Befestigungsöffnungen		902 572 900
ZMC	Basis für horizontale Montage mit außenliegenden Befestigungsöffnungen und integriertem M 12 Steckverbinder 5-polig		902 572 911
ZMV	Basis für vertikale Montage für einseitige Montage		902 573 900
ZZV	Basis für vertikale Montage für zweiseitige Montage		902 574 900
ZMR	Rohrbasis 100 mm auf Aluminiumrohr mit Kunststofffuß	100 mm	902 582 900
	Rohrbasis 250 mm auf Aluminiumrohr mit Kunststofffuß	250 mm	902 583 900
	Rohrbasis 400 mm auf Aluminiumrohr mit Kunststofffuß	400 mm	902 584 900
ZNW	Rohrbasis NPT 1/2" Gewinde		902 570 950
ZSW	Rohrbasis 100 mm auf Aluminiumrohr für horizontale Montage mit Lochschraube	400 mm	902 594 900
	Rohrbasis 250 mm auf Aluminiumrohr für horizontale Montage mit Lochschraube	100 mm	902 592 900
	Rohrbasis 400 mm auf Aluminiumrohr für horizontale Montage mit Lochschraube	250 mm	902 593 900
ZFR	Schnellmontagesystem "Fußadapter" 100 mm auf Aluminiumrohr mit Fußadapter	100 mm	902 562 900
	Schnellmontagesystem "Fußadapter" 250 mm auf Aluminiumrohr mit Fußadapter	250 mm	902 563 900
	Schnellmontagesystem "Fußadapter" 400 mm auf Aluminiumrohr mit Fußadapter	400 mm	902 564 900



XWR



XSS



XIB



WZC



ZEP

ZUBEHÖR

Type	Art des Zubehörs	Rohrlänge	Gewicht	Artikel-Nr.
XWR	Winkel für vertikale Montage der Rohrbasis		95 g	900 600 900
XSS	Set Set für vertikale Montage (Winkel, Kabelverschraubung)		135 g	900 700 900
XIB	Beschriftungstafel		235 g	900 850 900
WZC	Winkel		85 g	200 550 900
ZEP	Basisverlängerung 100 mm lang passend für alle Basen	100 mm		902 800 900

Eco-Modul 60 modulare Signalsäule



Modular

- Ø 60 mm große modulare Signalsäulenbaureihe
- komplettes Angebot an leuchtstarken LED-Lichtmodulen in den Funktionen Dauer-/Blink-/Blitzlicht, 6 Kalottenfarben
- High Performance Dauer- und Multiblitzlichtmodule
- alternativ Betrieb mit konventioneller Glühlampentechnik
- Piezosummermodul Dauer-/Pulston verfügbar
- fertig vorkonfigurierte Säulen oder individuelle Säulenmodule zur Konfiguration erhältlich
- umfangreiches Angebot an Montagearten
- komfortable Anschlussstechnik
- SPS tauglich
- hohe Schutzart IP66, UL type 4/4X/13

TECHNISCHE DATEN

Gehäuse	Ø 60 mm, Polycarbonat schwarz
Kalotte	Polycarbonat, innen gerippt orange, rot, klar, blau, grün oder gelb
Montageart	beliebig
Anschlussstechnik	bis 2,5mm ² / 14 AWG
Leckstrom	> 0,003 A (SPS-tauglich)
Lichtart	LED-Dauerlicht, LED-Blinklicht, LED-Blitzlicht, HP-LED-Dauerlicht, HP-LED-Multiblitzlicht oder Dauerlicht (Glühlampe)
Leuchtmittel	8 LEDs, 2 High Power LEDs, Glühlampe
Blitz-/Blinkfrequenz	Blinklicht 2 Hz, Blitzlicht 1,4 Hz, Multiblitzlicht 1-2,6 Hz
Tonart	Dauerton oder Pulston
Lautstärke	90 dB
Tonfrequenz	2.500 Hz
Einschaltdauer	100 %
Lebensdauer	Leuchtmittel: LED 100.000 h, HP-LED 50.000 h
Anzahl möglicher Module	max. 5, bei Doppelwinkel max. 10
Betriebstemperatur	-30 °C / +60 °C
Schutzart	IP66 & UL Type 4/4X/13
Gewicht (Module)	63-83 g



Eco-Modul 60 Vorkonfektionierte Signalsäulen



Artikel-Nr.: ECO60-Q01
 Farben: rot-orange-grün
 Funktion: LED Dauerlicht
 Nennspannung: 24 V AC/DC
 Montageart: Rohrmontage (100 mm
 Rohrlänge)



Artikel-Nr.: ECO60-Q02
 Farben: rot-grün
 Funktion: LED Dauerlicht
 Nennspannung: 24 V AC/DC
 Montageart: Rohrmontage (100 mm
 Rohrlänge)



Artikel-Nr.: ECO60-Q05
 Farben: rot-orange-grün-blau
 Funktion: LED Dauerlicht
 Nennspannung: 24 V AC/DC
 Montageart: Rohrmontage (100 mm
 Rohrlänge)



Artikel-Nr.: ECO60-Q31
 Farben: rot-orange-grün
 Funktion: LED Dauerlicht, Summer
 Dauer- oder Pulston
 Nennspannung: 24 V AC/DC
 Montageart: Rohrmontage (100 mm
 Rohrlänge)

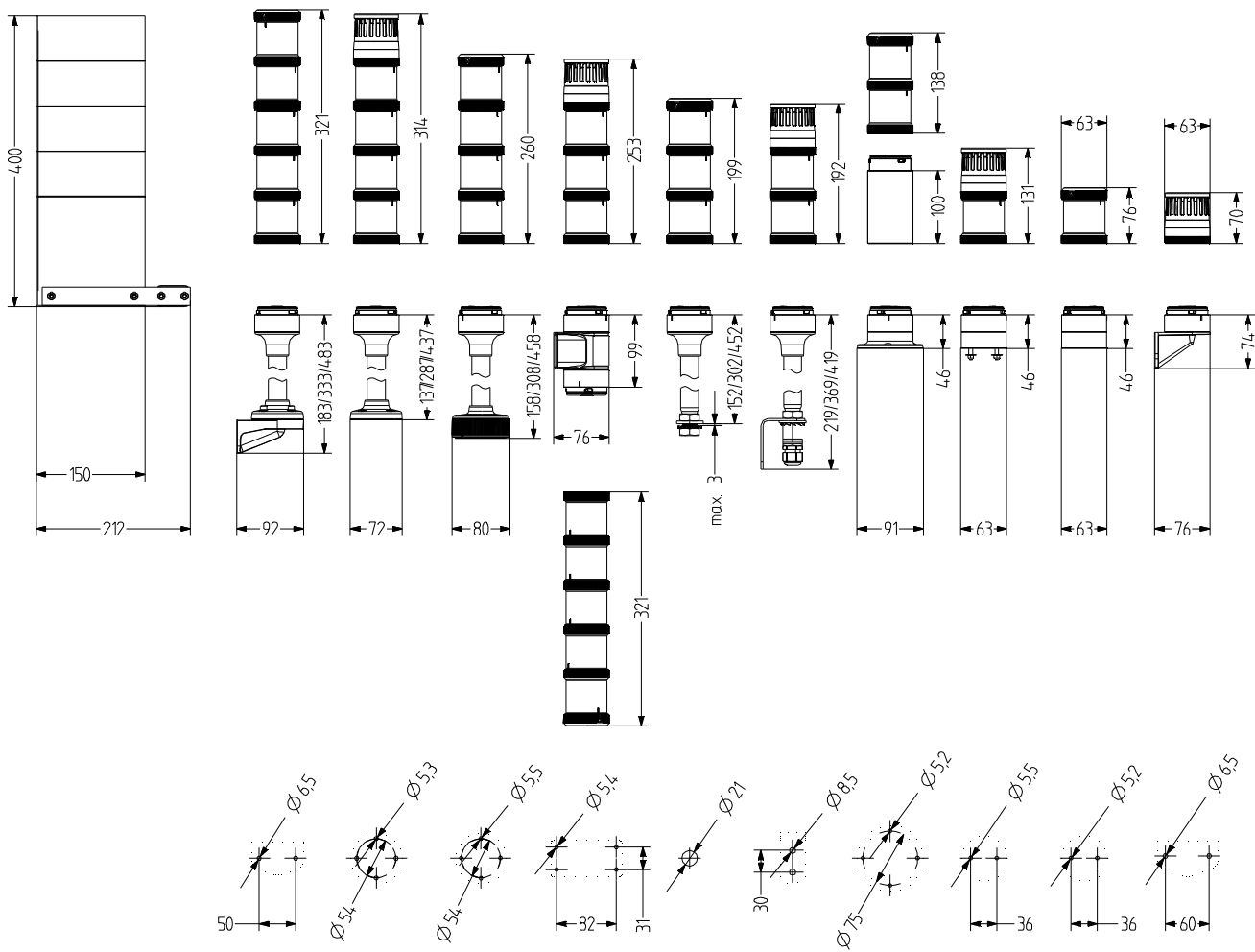


Artikel-Nr.: ECO60-Q81
 Farben: rot-orange-grün
 Funktion: LED Dauerlicht, Summer
 Dauer- oder Pulston
 Nennspannung: 230 V AC
 Montageart: Rohrmontage (100 mm
 Rohrlänge)

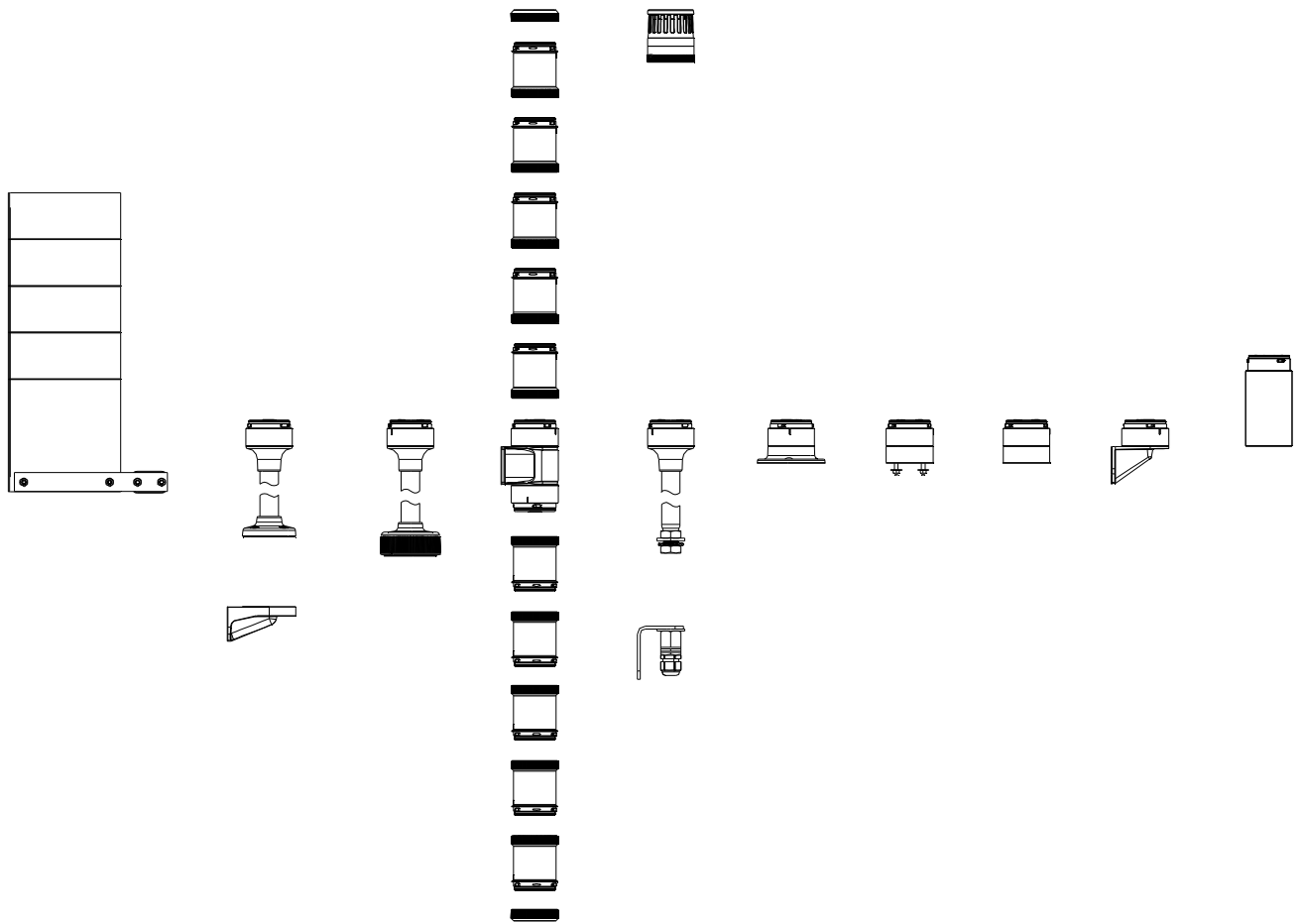
Eco-Modul 60



Modular



Eco-Modul 60



Eco-Modul 60

OPTISCHE MODULE

Type	Lichtart	Kalottenfarbe	Nennspannung	Spannungsbereich (V)	Nennstrom (A)	Artikel-Nr.	Item Nr.		
YLL	Dauerlicht	orange	12-250 V AC/DC		4 W	901 001 900	901 001 900		
		rot	12-250 V AC/DC		4 W	901 002 900	901 002 900		
		klar	12-250 V AC/DC		4 W	901 004 900	901 004 900		
		blau	12-250 V AC/DC		4 W	901 005 900	901 005 900		
		grün	12-250 V AC/DC		4 W	901 006 900	901 006 900		
		gelb	12-250 V AC/DC		4 W	901 007 900	901 007 900		
		YDC	LED-Dauerlicht	orange	24 V AC/DC	+/- 10 %	0,022-0,033	901 011 405	901 011 405
110-120 V AC	+/- 10 %				0,029-0,090	901 011 310	901 011 310		
230-240 V AC	+/- 10 %				0,029-0,090	901 011 313	901 011 313		
rot	24 V AC/DC			+/- 10 %	0,022-0,033	901 012 405	901 012 405		
	110-120 V AC			+/- 10 %	0,029-0,090	901 012 310	901 012 310		
	230-240 V AC			+/- 10 %	0,029-0,090	901 012 313	901 012 313		
klar	24 V AC/DC			+/- 10 %	0,022-0,033	901 014 405	901 014 405		
	110-120 V AC			+/- 10 %	0,029-0,090	901 014 310	901 014 310		
	230-240 V AC			+/- 10 %	0,029-0,090	901 014 313	901 014 313		
blau	24 V AC/DC			+/- 10 %	0,022-0,033	901 015 405	901 015 405		
	110-120 V AC			+/- 10 %	0,029-0,090	901 015 310	901 015 310		
	230-240 V AC			+/- 10 %	0,029-0,090	901 015 313	901 015 313		
grün	24 V AC/DC			+/- 10 %	0,022-0,033	901 016 405	901 016 405		
	110-120 V AC			+/- 10 %	0,029-0,090	901 016 310	901 016 310		
	230-240 V AC			+/- 10 %	0,029-0,090	901 016 313	901 016 313		
gelb	24 V AC/DC			+/- 10 %	0,022-0,033	901 017 405	901 017 405		
	110-120 V AC			+/- 10 %	0,029-0,090	901 017 310	901 017 310		
	230-240 V AC			+/- 10 %	0,029-0,090	901 017 313	901 017 313		
YDA	LED-Blinklicht			orange	24 V AC/DC	+/- 10 %	0,028-0,036	901 021 405	901 021 405
					110-120 V AC	+/- 10 %	0,030	901 021 310	901 021 310
					230-240 V AC	+/- 10 %	0,030	901 021 313	901 021 313
				rot	24 V AC/DC	+/- 10 %	0,028-0,036	901 022 405	901 022 405
					110-120 V AC	+/- 10 %	0,030	901 022 310	901 022 310
					230-240 V AC	+/- 10 %	0,030	901 022 313	901 022 313
				klar	24 V AC/DC	+/- 10 %	0,028-0,036	901 024 405	901 024 405
					110-120 V AC	+/- 10 %	0,030	901 024 310	901 024 310
					230-240 V AC	+/- 10 %	0,030	901 024 313	901 024 313
		blau	24 V AC/DC	+/- 10 %	0,028-0,036	901 025 405	901 025 405		
			110-120 V AC	+/- 10 %	0,030	901 025 310	901 025 310		
			230-240 V AC	+/- 10 %	0,030	901 025 313	901 025 313		
		grün	24 V AC/DC	+/- 10 %	0,028-0,036	901 026 405	901 026 405		
			110-120 V AC	+/- 10 %	0,030	901 026 310	901 026 310		
			230-240 V AC	+/- 10 %	0,030	901 026 313	901 026 313		
		gelb	24 V AC/DC	+/- 10 %	0,028-0,036	901 027 405	901 027 405		
			110-120 V AC	+/- 10 %	0,030	901 027 310	901 027 310		
			230-240 V AC	+/- 10 %	0,030	901 027 313	901 027 313		



Modular

Eco-Modul 60

OPTISCHE MODULE

Type	Lichtart	Kalottenfarbe	Nennspannung	Spannungsbereich (V)	Nennstrom (A)	Artikel-Nr.	Item Nr.		
YDF	LED-Blitzlicht	orange	24 V AC/DC	+/- 10 %	0,035-0,065	901 031 405	901 031 405		
			110-120 V AC	+/- 10 %	0,010	901 031 310	901 031 310		
			230-240 V AC	+/- 10 %	0,010	901 031 313	901 031 313		
		rot	24 V AC/DC	+/- 10 %	0,035-0,065	901 032 405	901 032 405		
			110-120 V AC	+/- 10 %	0,010	901 032 310	901 032 310		
			230-240 V AC	+/- 10 %	0,010	901 032 313	901 032 313		
		klar	24 V AC/DC	+/- 10 %	0,035-0,065	901 034 405	901 034 405		
			110-120 V AC	+/- 10 %	0,010	901 034 310	901 034 310		
			230-240 V AC	+/- 10 %	0,010	901 034 313	901 034 313		
		blau	24 V AC/DC	+/- 10 %	0,035-0,065	901 035 405	901 035 405		
			110-120 V AC	+/- 10 %	0,010	901 035 310	901 035 310		
			230-240 V AC	+/- 10 %	0,010	901 035 313	901 035 313		
		grün	24 V AC/DC	+/- 10 %	0,035-0,065	901 036 405	901 036 405		
			110-120 V AC	+/- 10 %	0,010	901 036 310	901 036 310		
			230-240 V AC	+/- 10 %	0,010	901 036 313	901 036 313		
		gelb	24 V AC/DC	+/- 10 %	0,035-0,065	901 037 405	901 037 405		
			110-120 V AC	+/- 10 %	0,010	901 037 310	901 037 310		
			230-240 V AC	+/- 10 %	0,010	901 037 313	901 037 313		
		YDC-HP	LED-Dauerlicht	orange	24 V AC/DC	18-26 V AC 18-30 V DC	0,130-0,150	901 051 405	901 051 405
					rot	24 V AC/DC	18-26 V AC 18-30 V DC	0,130-0,150	901 052 405
				klar	24 V AC/DC	18-26 V AC 18-30 V DC	0,130-0,150	901 054 405	901 054 405
				blau	24 V AC/DC	18-26 V AC 18-30 V DC	0,130-0,150	901 055 405	901 055 405
				grün	24 V AC/DC	18-26 V AC 18-30 V DC	0,130-0,150	901 056 405	901 056 405
				gelb	24 V AC/DC	18-26 V AC 18-30 V DC	0,130-0,150	901 057 405	901 057 405
YFF-HP	LED-Multiblitzlicht			orange	24 V AC/DC	18-26 V AC 18-30 V DC	0,190-0,250	901 071 405	901 071 405
					rot	24 V AC/DC	18-26 V AC 18-30 V DC	0,190-0,250	901 072 405
				klar	24 V AC/DC	18-26 V AC 18-30 V DC	0,190-0,250	901 074 405	901 074 405
				blau	24 V AC/DC	18-26 V AC 18-30 V DC	0,190-0,250	901 075 405	901 075 405
				grün	24 V AC/DC	18-26 V AC 18-30 V DC	0,190-0,250	901 076 405	901 076 405
				gelb	24 V AC/DC	18-26 V AC 18-30 V DC	0,190-0,250	901 077 405	901 077 405

Eco-Modul 60

AKUSTISCHE MODULE

Type	Tonart	Lautstärke	Nennspannung	Spannungsbereich (V)	Nennstrom (A)	Artikel-Nr.
YDE	Piezo Summer Modul	90 dB	24 V AC/DC	+/- 10 %	0,065	901 500 405
	Dauerton / pulsierender		110-120 V AC	+/- 10 %	0,031	901 500 310
	Ton		230-240 V AC	+/- 10 %	0,032	901 500 313



Modular

BESTELLDATEN BASIS

Type	Art des Zubehörs	Rohrlänge	Artikel-Nr.
YMW	Basis für horizontale Montage M 20, Befestigungsöffnungen innen		901 570 900
YMS	Basis für horizontale Montage mit vormontierten Befestigungsschrauben		901 571 900
YMF	Basis für horizontale Montage mit außenliegenden Befestigungsöffnungen		901 572 900
YMC	Basis für horizontale Montage mit außenliegenden Befestigungsöffnungen und integriertem M12 Steckverbinder 5-polig		901 572 911
YMV	Basis für vertikale Montage für einseitige Montage		901 573 900
YZV	Basis für vertikale Montage für zweiseitige Montage		901 574 900
YMR	Rohrbasis 100 mm auf Aluminiumrohr mit Kunststofffuß	100 mm	901 582 900
	Rohrbasis 250 mm auf Aluminiumrohr mit Kunststofffuß	250 mm	901 583 900
	Rohrbasis 400 mm auf Aluminiumrohr mit Kunststofffuß	400 mm	901 584 900
YNW	Rohrbasis NPT 1/2" Gewinde		901 570 950
YSW	Rohrbasis 100 mm auf Aluminiumrohr für horizontale Montage mit Lochschraube	100 mm	901 592 900
	Rohrbasis 250 mm auf Aluminiumrohr für horizontale Montage mit Lochschraube	250 mm	901 593 900
	Rohrbasis 400 mm auf Aluminiumrohr für horizontale Montage mit Lochschraube	400 mm	901 594 900
YFR	Schnellmontagesystem "Fußadapter" 100 mm auf Aluminiumrohr mit Fußadapter	100 mm	901 562 900
	Schnellmontagesystem "Fußadapter" 250 mm auf Aluminiumrohr mit Fußadapter	250 mm	901 563 900
	Schnellmontagesystem "Fußadapter" 400 mm auf Aluminiumrohr mit Fußadapter	400 mm	901 564 900



XWR



XSS



XIB



YEP

ZUBEHÖR

Type	Art des Zubehörs	Gewicht	Artikel-Nr.
XWR	Winkel für vertikale Montage der Rohrbasis	95 g	900 600 900
XSS	Set für vertikale Montage (Winkel, Kabelverschraubung)	135 g	900 700 900
XIB	Beschriftungstafel	235 g	900 850 900
WYC	Metallwinkel für YMC		901 573 910
YEP	Basisverlängerung 100 mm lang passend für alle Basen		901 800 900

Eco-Modul 70 modulare Signalsäule

- Ø 70 mm große modulare Signalsäulenbaureihe
- komplettes Angebot an leuchtstarken LED-Lichtmodulen in den Funktionen Dauer-/Blink-/Blitz-/Multiblitzlicht, 6 Kalottenfarben
- High Performance Dauer-/Blitz-/Multiblitzlichtmodule
- alternativ Betrieb mit konventioneller Glühlampentechnik
- Piezosummer und Mehrtonsirenenmodule verfügbar
- fertig vorkonfektionierte Säulen oder individuelle Säulenmodule zur Konfiguration erhältlich
- umfangreiches Angebot an Montagearten
- komfortable Anschlussstechnik
- SPS tauglich
- hohe Schutzart IP66, UL type 4/4X/13

TECHNISCHE DATEN

Gehäuse	Ø 70 mm, Polycarbonat schwarz
Kalotte	Polycarbonat, innen gerippt orange, rot, klar, blau, grün oder gelb
Montageart	beliebig
Anschlussstechnik	bis 2,5mm ² / 14 AWG
Leckstrom	> 0,003 A (SPS-tauglich)
Lichtart	LED-Dauerlicht, LED-Blinklicht, LED-Blitzlicht, HP-LED-Dauerlicht, HP-LED-Blitzlicht, HP-LED-Multiblitzlicht oder Dauerlicht (Glühlampe)
Leuchtmittel	12 LEDs, 4 High Power LEDs, Glühlampe
Blitz-/Blinkfrequenz	Blinklicht 2 Hz, Blitzlicht 1,4 Hz, Multiblitzlicht 1-2,6 Hz
Tonart	Dauerton oder Pulston
Lautstärke	100 dB
Tonfrequenz	500-2.700 Hz
Einschaltdauer	100 %
Lebensdauer	Leuchtmittel: LED 100.000 h, HP-LED 50.000 h
Anzahl möglicher Module	max. 5, bei Doppelwinkel max. 10
Betriebstemperatur	-30 °C / +60 °C
Schutzart	IP66 & UL Type 4/4x/13
Gewicht (Module)	72-102 g



Eco-Modul 70 Vorkonfektionierte Signalsäulen



Modular



Artikel-Nr.: ECO70-Q01
Farben: rot-orange-grün
Funktion: LED Dauerlicht
Nennspannung: 24 V AC/DC
Montageart: Rohrmontage (100 mm Rohrlänge)



Artikel-Nr.: ECO70-Q02
Farben: rot-grün
Funktion: LED Dauerlicht
Nennspannung: 24 V AC/DC
Montageart: Rohrmontage (100 mm Rohrlänge)



Artikel-Nr.: ECO70-Q05
Farben: rot-orange-grün-blau
Funktion: LED Dauerlicht
Nennspannung: 24 V AC/DC
Montageart: Rohrmontage (100 mm Rohrlänge)

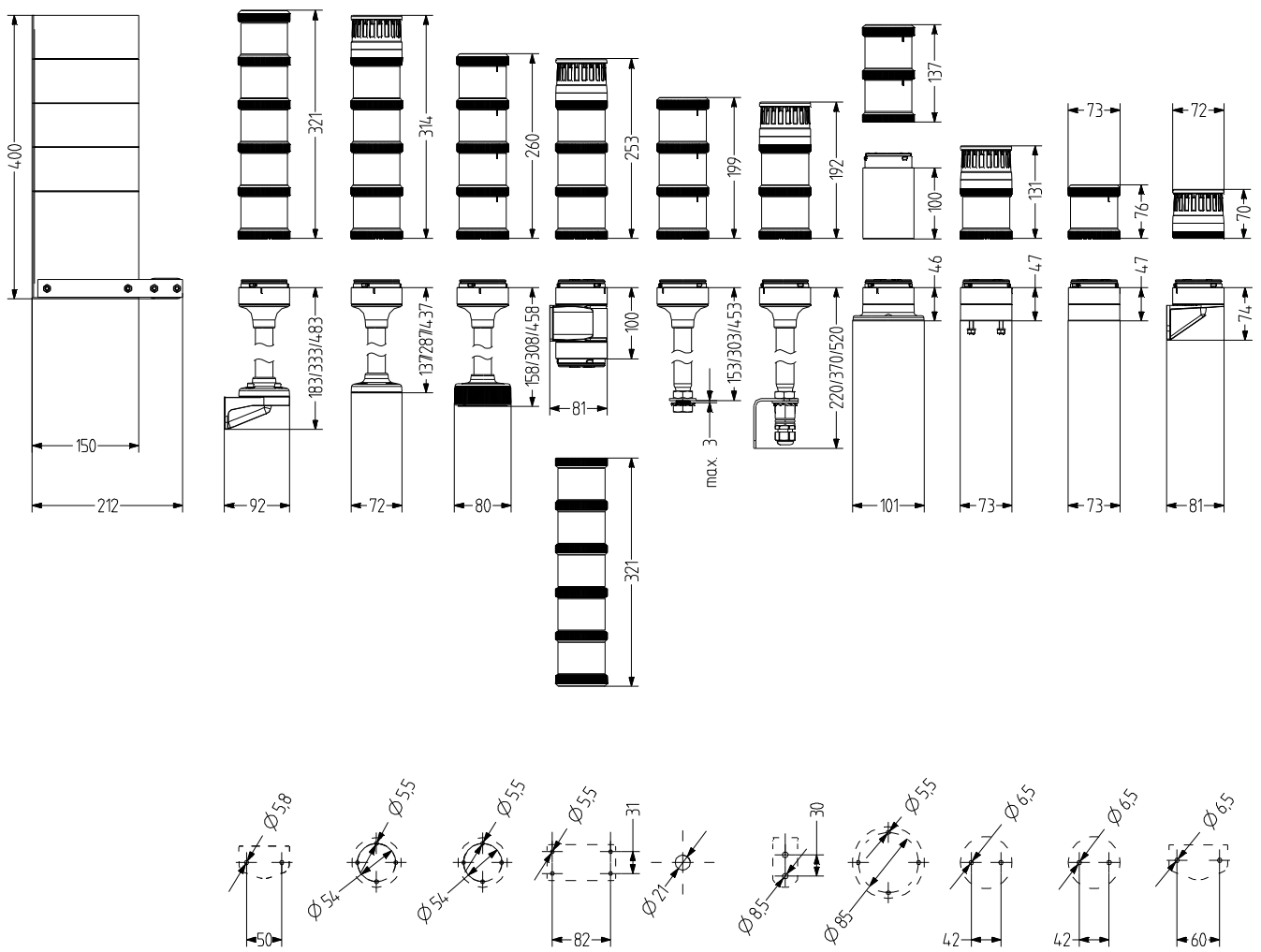


Artikel-Nr.: ECO70-Q31
Farben: rot-orange-grün
Funktion: LED Dauerlicht, Summer
 Dauer- oder Pulston
Nennspannung: 24 V AC/DC
Montageart: Rohrmontage (100 mm Rohrlänge)



Artikel-Nr.: ECO70-Q81
Farben: rot-orange-grün
Funktion: LED Dauerlicht, Summer
 Dauer- oder Pulston
Nennspannung: 230 V AC
Montageart: Rohrmontage (100 mm Rohrlänge)

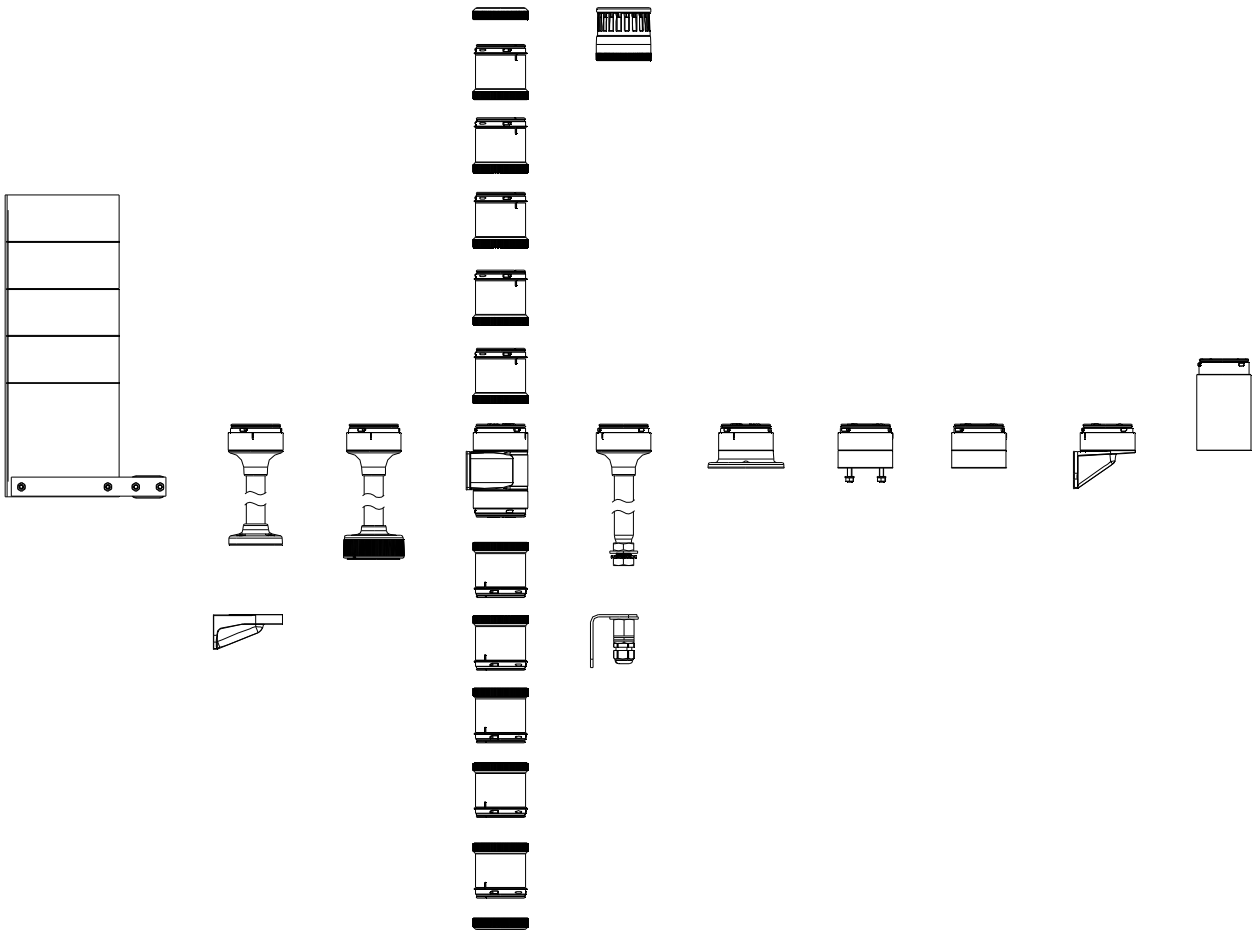
Eco-Modul 70



Eco-Modul 70



Modular



Eco-Modul 70

OPTISCHE MODULE

Type	Lichtart	Kalottenfarbe	Nennspannung	Spannungsbereich (V)	Nennstrom (A)	Artikel-Nr.		
XLL	Dauerlicht	orange	12-250 V AC/DC		7 W	900 001 900		
		rot	12-250 V AC/DC		7 W	900 002 900		
		klar	12-250 V AC/DC		7 W	900 004 900		
		blau	12-250 V AC/DC		7 W	900 005 900		
		grün	12-250 V AC/DC		7 W	900 006 900		
		gelb	12-250 V AC/DC		7 W	900 007 900		
XDC	LED-Dauerlicht	orange	24 V AC/DC	+/- 10 %	0,049-0,054	900 011 405		
			110-120 V AC	+/- 10 %	0,028-0,031	900 011 310		
			230-240 V AC	+/- 10 %	0,027-0,028	900 011 313		
		rot	24 V AC/DC	+/- 10 %	0,049-0,054	900 012 405		
			110-120 V AC	+/- 10 %	0,028-0,031	900 012 310		
			230-240 V AC	+/- 10 %	0,027-0,028	900 012 313		
		klar	24 V AC/DC	+/- 10 %	0,049-0,054	900 014 405		
			110-120 V AC	+/- 10 %	0,028-0,031	900 014 310		
			230-240 V AC	+/- 10 %	0,027-0,028	900 014 313		
		blau	24 V AC/DC	+/- 10 %	0,049-0,054	900 015 405		
			110-120 V AC	+/- 10 %	0,028-0,031	900 015 310		
			230-240 V AC	+/- 10 %	0,027-0,028	900 015 313		
		grün	24 V AC/DC	+/- 10 %	0,049-0,054	900 016 405		
			110-120 V AC	+/- 10 %	0,028-0,031	900 016 310		
			230-240 V AC	+/- 10 %	0,027-0,028	900 016 313		
		gelb	24 V AC/DC	+/- 10 %	0,049-0,054	900 017 405		
			110-120 V AC	+/- 10 %	0,028-0,031	900 017 310		
			230-240 V AC	+/- 10 %	0,027-0,028	900 017 313		
		XDA	LED-Blinklicht	orange	24 V AC/DC	+/- 10 %	0,058	900 021 405
					110-120 V AC	+/- 10 %	0,028-0,030	900 021 310
					230-240 V AC	+/- 10 %	0,030-0,031	900 021 313
				rot	24 V AC/DC	+/- 10 %	0,058	900 022 405
					110-120 V AC	+/- 10 %	0,028-0,030	900 022 310
					230-240 V AC	+/- 10 %	0,030-0,031	900 022 313
klar	24 V AC/DC			+/- 10 %	0,058	900 024 405		
	110-120 V AC			+/- 10 %	0,028-0,030	900 024 310		
	230-240 V AC			+/- 10 %	0,030-0,031	900 024 313		
blau	24 V AC/DC			+/- 10 %	0,058	900 025 405		
	110-120 V AC			+/- 10 %	0,028-0,030	900 025 310		
	230-240 V AC			+/- 10 %	0,030-0,031	900 025 313		
grün	24 V AC/DC			+/- 10 %	0,058	900 026 405		
	110-120 V AC			+/- 10 %	0,028-0,030	900 026 310		
	230-240 V AC			+/- 10 %	0,030-0,031	900 026 313		
gelb	24 V AC/DC			+/- 10 %	0,058	900 027 405		
	110-120 V AC			+/- 10 %	0,028-0,030	900 027 310		
	230-240 V AC			+/- 10 %	0,030-0,031	900 027 313		

Eco-Modul 70

OPTISCHE MODULE

Type	Lichtart	Kalottenfarbe	Nennspannung	Spannungsbereich (V)	Nennstrom (A)	Artikel-Nr.
XDF	LED-Blitzlicht	orange	24 V AC/DC	+/- 10 %	0,130-0,135	900 031 405
			110-120 V AC	+/- 10 %	0,010	900 031 310
			230-240 V AC	+/- 10 %	0,010	900 031 313
		rot	24 V AC/DC	+/- 10 %	0,130-0,135	900 032 405
			110-120 V AC	+/- 10 %	0,010	900 032 310
			230-240 V AC	+/- 10 %	0,010	900 032 313
		klar	24 V AC/DC	+/- 10 %	0,130-0,135	900 034 405
			110-120 V AC	+/- 10 %	0,010	900 034 310
			230-240 V AC	+/- 10 %	0,010	900 034 313
		blau	24 V AC/DC	+/- 10 %	0,130-0,135	900 035 405
			110-120 V AC	+/- 10 %	0,010	900 035 310
			230-240 V AC	+/- 10 %	0,010	900 035 313
		grün	24 V AC/DC	+/- 10 %	0,130-0,135	900 036 405
			110-120 V AC	+/- 10 %	0,010	900 036 310
			230-240 V AC	+/- 10 %	0,010	900 036 313
		gelb	24 V AC/DC	+/- 10 %	0,130-0,135	900 037 405
			110-120 V AC	+/- 10 %	0,010	900 037 310
			230-240 V AC	+/- 10 %	0,010	900 037 313
XDC-HP	LED-Dauerlicht	orange	24 V AC/DC	18-36 V AC 18-30 V DC	0,170-0,2	900 051 405
		rot	24 V AC/DC	18-36 V AC 18-30 V DC	0,170-0,2	900 052 405
		klar	24 V AC/DC	18-36 V AC 18-30 V DC	0,170-0,2	900 054 405
		blau	24 V AC/DC	18-36 V AC 18-30 V DC	0,170-0,2	900 055 405
		grün	24 V AC/DC	18-36 V AC 18-30 V DC	0,170-0,2	900 056 405
		gelb	24 V AC/DC	18-36 V AC 18-30 V DC	0,170-0,2	900 057 405
XDF-HP	LED-Blitzlicht	orange	24 V AC/DC	18-36 V AC 18-30 V DC	0,26-0,265	900 061 405
		rot	24 V AC/DC	18-36 V AC 18-30 V DC	0,26-0,265	900 062 405
		klar	24 V AC/DC	18-36 V AC 18-30 V DC	0,26-0,265	900 064 405
		blau	24 V AC/DC	18-36 V AC 18-30 V DC	0,26-0,265	900 065 405
		grün	24 V AC/DC	18-36 V AC 18-30 V DC	0,26-0,265	900 066 405
		gelb	24 V AC/DC	18-36 V AC 18-30 V DC	0,26-0,265	900 067 405
XFF-HP	LED-Multiblitzlicht	orange	24 V AC/DC	18-36 V AC 18-30 V DC	0,26-0,265	900 071 405
		rot	24 V AC/DC	18-36 V AC 18-30 V DC	0,26-0,265	900 072 405
		klar	24 V AC/DC	18-36 V AC 18-30 V DC	0,26-0,265	900 074 405
		blau	24 V AC/DC	18-36 V AC 18-30 V DC	0,26-0,265	900 075 405
		grün	24 V AC/DC	18-36 V AC 18-30 V DC	0,26-0,265	900 076 405
		gelb	24 V AC/DC	18-36 V AC 18-30 V DC	0,26-0,265	900 077 405



Modular

Eco-Modul 70

AKUSTISCHE MODULE

Type	Tonart	Lautstärke	Nennspannung	Spannungsbereich (V)	Nennstrom (A)	Artikel-Nr.
XDE	Piezo Summer Modul	100 dB (einstellbar durch	24 V AC/DC	+/- 10 %	0,092	900 500 405
	Dauerton / pulsierender	Potentiometer)	110-120 V AC	+/- 10 %	0,041	900 500 310
	Ton		230-240 V AC	+/- 10 %	0,043	900 500 313
XDZ	Piezo Summer Modul	100 dB (einstellbar durch	24 V AC/DC	+/- 10 %	0,092	900 510 405
	Dauerton / pulsierender	Potentiometer)	110-120 V AC	+/- 10 %	0,041	900 510 310
	Ton, 2 Tonarten, Tonart extern umschaltbar		230-240 V AC	+/- 10 %	0,043	900 510 313
XDM	Piezo Summer Modul	100 dB (einstellbar durch	24 V AC/DC	+/- 10 %	0,311	900 520 405
	Dauerton / pulsierender	Potentiometer)	110-120 V AC	+/- 10 %	0,045	900 520 310
	Ton, 8 Tonarten		230-240 V AC	+/- 10 %	0,043	900 520 313

BESTELLDATEN BASIS

Type	Art des Zubehörs	Rohrlänge	Artikel-Nr.
XMW	Basis für horizontale Montage M20, Befestigungsöffnungen innen		900 570 900
XMS	Basis für horizontale Montage mit vormontierten Befestigungsschrauben		900 571 900
XMf	Basis für horizontale Montage mit außenliegenden Befestigungsöffnungen		900 572 900
XMV	Basis für vertikale Montage für einseitige Montage		900 573 900
XZV	Basis für vertikale Montage für zweiseitige Montage		900 574 900
XMR	Rohrbasis 100 mm auf Aluminiumrohr mit Kunststofffuß	100 mm	900 582 900
	Rohrbasis 250 mm auf Aluminiumrohr mit Kunststofffuß	250 mm	900 583 900
	Rohrbasis 400 mm auf Aluminiumrohr mit Kunststofffuß	400 mm	900 584 900
XNW	Rohrbasis		900 570 950
XSW	Rohrbasis 100 mm auf Aluminiumrohr für horizontale Montage mit Lochschraube	250 mm	900 593 900
	Rohrbasis 250 mm auf Aluminiumrohr für horizontale Montage mit Lochschraube	100 mm	900 592 900
	Rohrbasis 400 mm auf Aluminiumrohr für horizontale Montage mit Lochschraube	400 mm	900 594 900
XFR	Schnellmontagesystem "Fußadapter" 100 mm auf Aluminiumrohr mit Fußadapter	100 mm	900 562 900
	Schnellmontagesystem "Fußadapter" 250 mm auf Aluminiumrohr mit Fußadapter	250 mm	900 563 900
	Schnellmontagesystem "Fußadapter" 400 mm auf Aluminiumrohr mit Fußadapter	400 mm	900 564 900



XWR



XSS



XIB



XEP

ZUBEHÖR

Type	Art des Zubehörs	Gewicht	Artikel-Nr.
XWR	Winkel für vertikale Montage der Rohrbasis	95 g	900 600 900
XSS	Set Set für vertikale Montage (Winkel, Kabelverschraubung)	135 g	900 700 900
XIB	Beschriftungstafel	235 g	900 850 900
XEP	Basisverlängerung 100 mm lang passend für alle Basen		900 800 900

Modul-Signal

the Proven



Modular





MODULARES SIGNALSÄULENSYSTEM MIT BAJONETTVERSCHLUSS

- individuell änderbare Konfiguration der Signalsäule
- sofortige, automatische elektrische Kontaktierung

ZUSÄTZLICHE ANSCHLÜSSE BEI Ø 70 MM

- Integration der Signalsäule in AS-Interface-Feldbussysteme
- interne oder externe Stromversorgung möglich



UMFANGREICHES ANGEBOT AN LED-, XENON- UND GLÜHLAMPEN-MODULEN

- vibrations- und schockbeständig
- wartungsfrei und langlebig
- moderne LED-Blitztechnik ersetzt konventionelle Xenon-Lichttechnik (längere Lebensdauer)
- Dauer-, Blink-, Blitz- und Multiblitzlicht
- geringer Stromverbrauch



ERWEITERUNG DER ANSCHLUSS- MÖGLICHKEITEN MIT ANSCHLUSSDOSEN

- ermöglicht seitlichen Kabeleingang
- Anschlussdosen für horizontale, vertikale und Magnetmontage verfügbar



LEISTUNGSSTARKE PIEZO-SUMMER UND MEHRTONSIRENEN

- Lautstärke regelbar
- Dauerton oder Pulston, extern ansteuerbar
- lautstärkeregelbare Piezo-Summer und elektronische Schallgeber-Module mit bis zu 15 verschiedenen Tonarten"



PATENTIERTES SCHNELLMONTAGESYSTEM

- Signalsäule sofort voll funktionsfähig
- keine falsche Installation möglich
- schnell zusammensetzbar, einfache und kostensparende Demontage für den Transport



UMFANGREICHES ZUBEHÖR FÜR ALLE MONTAGEARTEN

FÜR ANSPRUCHSVOLLE INDUSTRIE- ANWENDUNGEN BESTENS GEEIGNET

- hohe Schutzart IP 65
- UL-Zertifizierung für weltweite Anwendungen
- UL type 4, 4X, 13

Modul-Signal 50 modulare Signalsäule



Modular

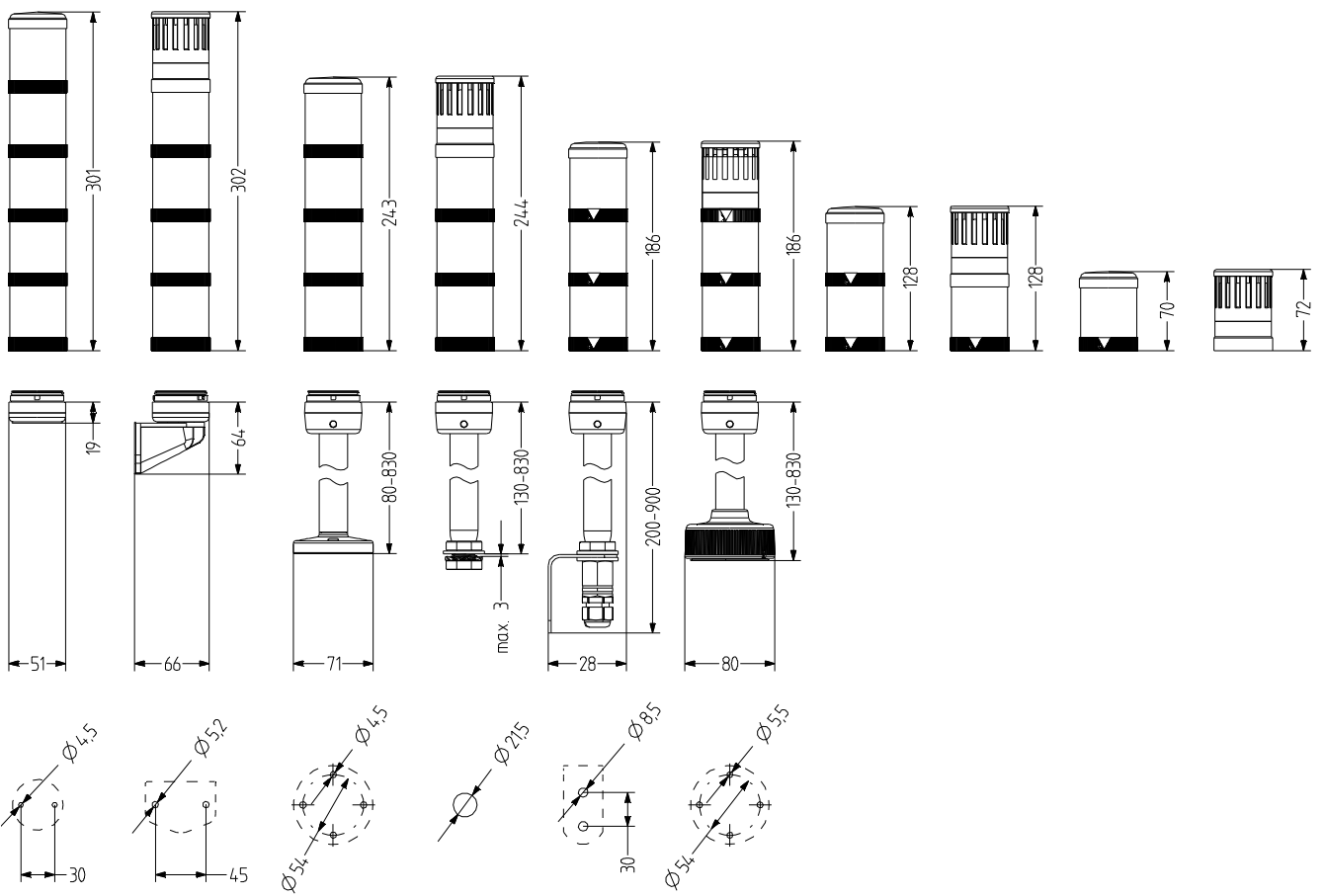
- Ø 50 mm große modulare Signalsäulenbaureihe
- umfangreiches Angebot an Licht- und Tonmodulen
- LED-/Xenon-/Glühlampentechnik, 6 Kalottenfarben
- alternativ Betrieb mit konventioneller Glühlampentechnik
- Piezosummermodule
- umfangreiches Angebot an Montagearten
- Gehäusefarben schwarz oder grau
- SPS tauglich
- hohe Schutzart IP65, UL type 4/4X/13

TECHNISCHE DATEN

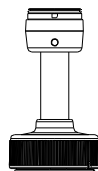
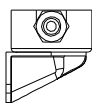
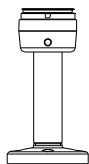
Gehäuse	Ø 50 mm, Polycarbonat schwarz (RAL 9005) oder grau (RAL 7035)
Kalotte	Polycarbonat, innen gerippt orange, rot, klar, blau, grün oder gelb
Montageart	beliebig
Anschluss technik	bis 2,5 mm ² , B15d Fassung
Leckstrom	0,003 A (SPS-tauglich)
Lichtart	LED-Dauerlicht, LED-Blinklicht, LED-Blitzlicht, LED-Multiblinklicht, Dauer/Blinklicht (Glühlampe) oder Xenon-Blitzlicht
Leuchtmittel	LEDs, Xenon Blitzröhre, Glühlampe
Lichtstärke	1 J Blitzenergie
Blitz-/Blinkfrequenz	Blinklicht 2 Hz und Blitzlicht 1,4 Hz
Tonart	2 Töne, Dauerton oder Pulston
Lautstärke	88-103 dB (einstellbar durch DIP-Schalter)
Tonfrequenz	2.700 Hz
Einschaltdauer	100 %
Lebensdauer	Leuchtmittel: Xenon 10 Mio. Blitze, LED 100.000 h
Anzahl möglicher Module	max. 5
Betriebstemperatur	-25 °C / +50 °C
Schutzart	IP65 & UL Type 4/4x/13
Gewicht (Module)	55-100 g



Modul-Signal 50



Modul-Signal 50



Modular

Modul-Signal 50

OPTISCHE MODULE

Type	Lichtart	Kalottenfarbe	Nennspannung	Spannungsbereich (V)	Nennstrom (A)	Artikel-Nr.		
VLL	Dauerlicht	orange	12-250 V AC/DC	+/- 10 %		750 001 900		
		rot	12-250 V AC/DC	+/- 10 %		750 002 900		
		klar	12-250 V AC/DC	+/- 10 %		750 004 900		
		blau	12-250 V AC/DC	+/- 10 %		750 005 900		
		grün	12-250 V AC/DC	+/- 10 %		750 006 900		
		gelb	12-250 V AC/DC	+/- 10 %		750 007 900		
		VLB	Blinklicht	orange	12-24 V AC/DC	+/- 10 %		760 001 405
110-120 V AC	+/- 10 %					760 001 310		
230-240 V AC	+/- 10 %					760 001 313		
rot	12-24 V AC/DC			+/- 10 %		760 002 405		
	110-120 V AC			+/- 10 %		760 002 310		
	230-240 V AC			+/- 10 %		760 002 313		
klar	12-24 V AC/DC			+/- 10 %		760 004 405		
	110-120 V AC			+/- 10 %		760 004 310		
	230-240 V AC			+/- 10 %		760 004 313		
blau	12-24 V AC/DC			+/- 10 %		760 005 405		
	110-120 V AC			+/- 10 %		760 005 310		
	230-240 V AC			+/- 10 %		760 005 313		
grün	12-24 V AC/DC			+/- 10 %		760 006 405		
	110-120 V AC			+/- 10 %		760 006 310		
	230-240 V AC			+/- 10 %		760 006 313		
gelb	12-24 V AC/DC			+/- 10 %		760 007 405		
	110-120 V AC			+/- 10 %		760 007 310		
	230-240 V AC			+/- 10 %		760 007 313		
VDC	LED-Dauerlicht			orange	110-120 V AC	+/- 10 %	0,033	751 001 310
					230-240 V AC	+/- 10 %	0,036	751 001 313
					24 V AC/DC	+/- 10 %	0,029	751 001 405
		rot	110-120 V AC	+/- 10 %	0,033	751 002 310		
			230-240 V AC	+/- 10 %	0,036	751 002 313		
			24 V AC/DC	+/- 10 %	0,029	751 002 405		
		klar	110-120 V AC	+/- 10 %	0,033	751 004 310		
			230-240 V AC	+/- 10 %	0,036	751 004 313		
			24 V AC/DC	+/- 10 %	0,029	751 004 405		
		blau	110-120 V AC	+/- 10 %	0,033	751 005 310		
			230-240 V AC	+/- 10 %	0,036	751 005 313		
			24 V AC/DC	+/- 10 %	0,029	751 005 405		
		grün	110-120 V AC	+/- 10 %	0,033	751 006 310		
			230-240 V AC	+/- 10 %	0,036	751 006 313		
			24 V AC/DC	+/- 10 %	0,029	751 006 405		
		gelb	110-120 V AC	+/- 10 %	0,033	751 007 310		
			230-240 V AC	+/- 10 %	0,036	751 007 313		
			24 V AC/DC	+/- 10 %	0,029	751 007 405		

Modul-Signal 50

OPTISCHE MODULE

Type	Lichtart	Kalottenfarbe	Nennspannung	Spannungsbereich (V)	Nennstrom (A)	Artikel-Nr.		
VDA	LED-Blinklicht	orange	110-120 V AC	+/- 10 %	0,034	761 001 310		
			230-240 V AC	+/- 10 %	0,035	761 001 313		
			24 V AC/DC	+/- 10 %	0,030	761 001 405		
		rot	110-120 V AC	+/- 10 %	0,034	761 002 310		
			230-240 V AC	+/- 10 %	0,035	761 002 313		
			24 V AC/DC	+/- 10 %	0,030	761 002 405		
		klar	110-120 V AC	+/- 10 %	0,034	761 004 310		
			230-240 V AC	+/- 10 %	0,035	761 004 313		
			24 V AC/DC	+/- 10 %	0,030	761 004 405		
		blau	110-120 V AC	+/- 10 %	0,034	761 005 310		
			230-240 V AC	+/- 10 %	0,035	761 005 313		
			24 V AC/DC	+/- 10 %	0,030	761 005 405		
		grün	110-120 V AC	+/- 10 %	0,034	761 006 310		
			230-240 V AC	+/- 10 %	0,035	761 006 313		
			24 V AC/DC	+/- 10 %	0,030	761 006 405		
		gelb	110-120 V AC	+/- 10 %	0,034	761 007 310		
			230-240 V AC	+/- 10 %	0,035	761 007 313		
			24 V AC/DC	+/- 10 %	0,030	761 007 405		
		VDF	LED-Blitzlicht	orange	110-120 V AC	+/- 10 %	0,024	771 001 310
					230-240 V AC	+/- 10 %	0,024	771 001 313
					24 V AC/DC	+/- 10 %	0,089	771 001 405
				rot	110-120 V AC	+/- 10 %	0,024	771 002 310
					230-240 V AC	+/- 10 %	0,024	771 002 313
					24 V AC/DC	+/- 10 %	0,089	771 002 405
				klar	110-120 V AC	+/- 10 %	0,024	771 004 310
					230-240 V AC	+/- 10 %	0,024	771 004 313
					24 V AC/DC	+/- 10 %	0,089	771 004 405
blau	110-120 V AC			+/- 10 %	0,024	771 005 310		
	230-240 V AC			+/- 10 %	0,024	771 005 313		
	24 V AC/DC			+/- 10 %	0,089	771 005 405		
grün	110-120 V AC			+/- 10 %	0,024	771 006 310		
	230-240 V AC			+/- 10 %	0,024	771 006 313		
	24 V AC/DC			+/- 10 %	0,089	771 006 405		
gelb	110-120 V AC			+/- 10 %	0,024	771 007 310		
	230-240 V AC			+/- 10 %	0,024	771 007 313		
	24 V AC/DC			+/- 10 %	0,089	771 007 405		
VFF	LED-Multiblitzlicht			orange	110-120 V AC	+/- 10 %	0,032	772 001 310
					230-240 V AC	+/- 10 %	0,034	772 001 313
					24 V AC/DC	+/- 10 %	0,082	772 001 405
				rot	110-120 V AC	+/- 10 %	0,032	772 002 310
					230-240 V AC	+/- 10 %	0,034	772 002 313
					24 V AC/DC	+/- 10 %	0,082	772 002 405
				klar	110-120 V AC	+/- 10 %	0,032	772 004 310
					230-240 V AC	+/- 10 %	0,034	772 004 313
					24 V AC/DC	+/- 10 %	0,082	772 004 405
		blau	110-120 V AC	+/- 10 %	0,032	772 005 310		
			230-240 V AC	+/- 10 %	0,034	772 005 313		
			24 V AC/DC	+/- 10 %	0,082	772 005 405		
		grün	110-120 V AC	+/- 10 %	0,032	772 006 310		
			230-240 V AC	+/- 10 %	0,034	772 006 313		
			24 V AC/DC	+/- 10 %	0,082	772 006 405		
		gelb	110-120 V AC	+/- 10 %	0,032	772 007 310		
			230-240 V AC	+/- 10 %	0,034	772 007 313		
			24 V AC/DC	+/- 10 %	0,082	772 007 405		



Modular

Modul-Signal 50

OPTISCHE MODULE

Type	Lichtart	Kalottenfarbe	Nennspannung	Spannungsbereich (V)	Nennstrom (A)	Artikel-Nr.
VLF	Xenon-Blitzlicht	orange	12-24 V AC/DC	+/- 10 %	0,070	770 001 405
			110-120 V AC	+/- 10 %	0,026	770 001 310
			230-240 V AC	+/- 10 %	0,015	770 001 313
		rot	12-24 V AC/DC	+/- 10 %	0,070	770 002 405
			110-120 V AC	+/- 10 %	0,026	770 002 310
			230-240 V AC	+/- 10 %	0,015	770 002 313
		klar	12-24 V AC/DC	+/- 10 %	0,070	770 004 405
			110-120 V AC	+/- 10 %	0,026	770 004 310
			230-240 V AC	+/- 10 %	0,015	770 004 313
		blau	12-24 V AC/DC	+/- 10 %	0,070	770 005 405
			110-120 V AC	+/- 10 %	0,026	770 005 310
			230-240 V AC	+/- 10 %	0,015	770 005 313
		grün	12-24 V AC/DC	+/- 10 %	0,070	770 006 405
			110-120 V AC	+/- 10 %	0,026	770 006 310
			230-240 V AC	+/- 10 %	0,015	770 006 313
		gelb	12-24 V AC/DC	+/- 10 %	0,070	770 007 405
			110-120 V AC	+/- 10 %	0,026	770 007 310
			230-240 V AC	+/- 10 %	0,015	770 007 313

AKUSTISCHE MODULE

Type	Tonart	Lautstärke	Nennspannung	Gehäusefarbe	
				schwarz	grau
VDE	Piezo Summer Modul	88-103 dB	12 V AC/DC	781 500 404	781 100 404
			24 V AC/DC	781 500 405	781 100 405
			110-120 V AC	781 500 310	781 100 310
			230-240 V AC	781 500 313	781 100 313
VDZ	Piezo Summer Modul, Tonart extern umschaltbar	88-103 dB	12 V AC/DC	782 500 404	782 100 404
			24 V AC/DC	782 500 405	782 100 405
			110-120 V AC	782 500 310	782 100 310
			230-240 V AC	782 500 313	782 100 313

Modul-Signal 50

BESTELLDATEN BASIS

Type	Bezeichnung	Rohrlänge	Gehäusefarbe	
			grau	schwarz
VMW	Basis für horizontale Montage M20		790 120 900	790 520 900
VMV	Basis für senkrechte Montage NPT 1/2"		790 140 900	790 540 900
VMR	Rohrbasis montiert auf Aluminiumrohr mit Kunststofffuß	100 mm	790 142 900	790 542 900
		250 mm	790 143 900	790 543 900
VSR	Rohrbasis auf rostfreiem Stahlrohr mit Zink-Druckgussfuß pulverbeschichtet	100 mm	790 152 900	790 552 900
		250 mm	790 153 900	790 553 900
VSW	Rohrbasis für horizontale Montage mit Lochschraube	100 mm	790 172 900	790 572 900
		250 mm	790 173 900	790 573 900
VFR	Rohrbasis auf Aluminiumrohr mit Fußadapter für Schnellmontage	100 mm	790 182 900	790 583 900
		250 mm	790 183 900	790 584 900



Modular

ZUBEHÖR

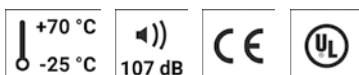
Type	Bezeichnung	Artikel-Nr.
VAZ	AS-Interface Modul für 62 Slaves 3 Module	780 500 600
	AS-Interface Modul für 62 slaves 4 Module	780 500 700
	AS-Interface Modul für 31 Slaves 4 Module	780 500 500

Modul-Signal 70 modulare Signalsäule

- Ø 70 mm große modulare Signalsäulenbaureihe
- umfangreiches Angebot an Licht- und Tonmodulen
- LED-/Xenon-/Glühlampentechnik, 6 Kalottenfarben
- Piezosummer- und elektronische Schallgebermodule
- Leuchten-/Summer Kombimodule
- umfangreiches Angebot an Montagearten
- Gehäusefarben schwarz oder grau
- Verwendung in AS-Interface Feldbussystemen
- SPS tauglich
- hohe Schutzart IP65, UL type 4/4X/13

TECHNISCHE DATEN

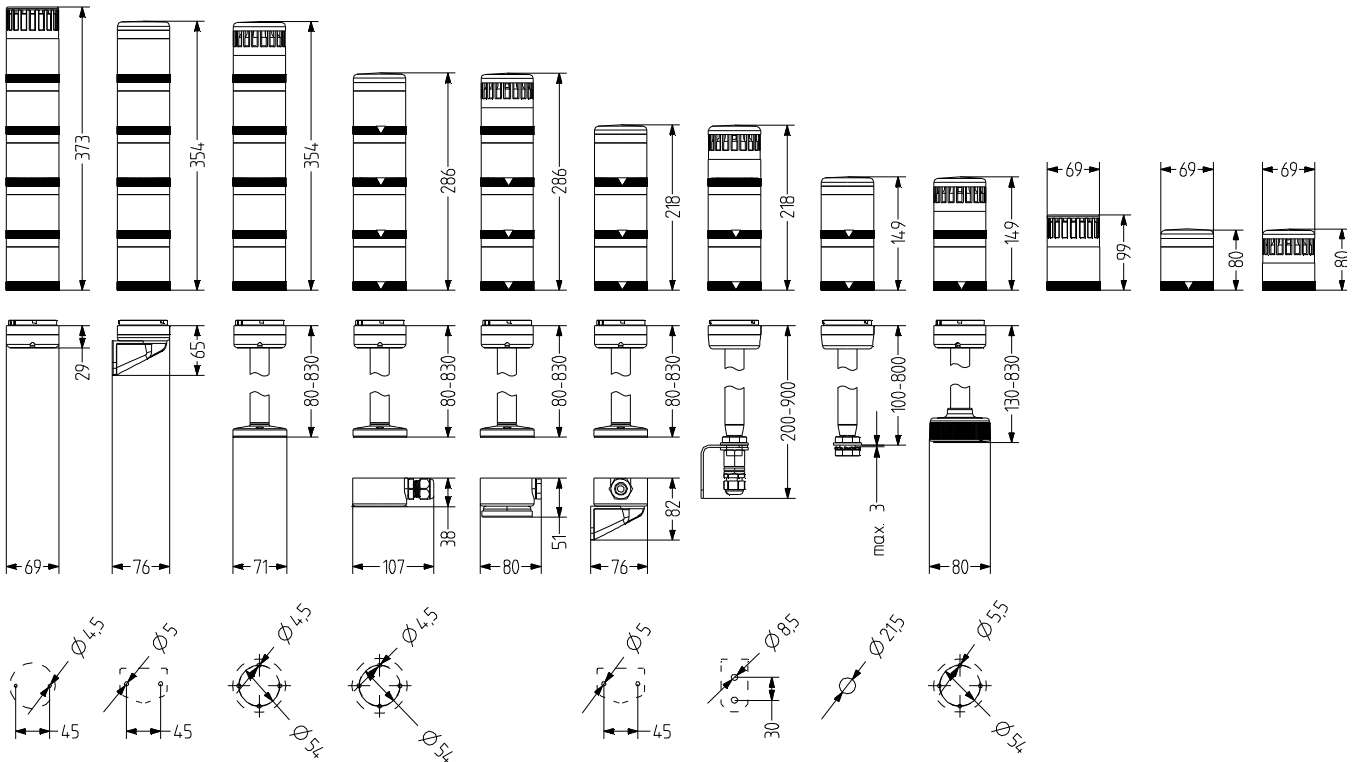
Gehäuse	Ø 70 mm, Polycarbonat schwarz (RAL 9005) oder grau (RAL 7035)
Kalotte	Polycarbonat, innen gerippt orange, rot, klar, blau, grün oder gelb
Montageart	beliebig
Anschlusstechnik	bis 2,5 mm ²
Leckstrom	> 0,003 A (SPS-tauglich)
Lichtart	LED-Dauerlicht, LED-Blinklicht, LED-Wechselblinklicht, Dauer/Blinklicht (Glühlampe) oder Xenon-Blitzlicht
Leuchtmittel	LEDs, Xenon Blitzröhre, Glühlampe
Blitz-/Blinkfrequenz	Blinklicht 2 Hz und Blitzlicht 1,4 Hz
Tonart	Dauer- oder Pulstöne (abhängig vom Modul) oder 15 Tonarten extern ansteuerbar
Lautstärke	64-107 dB (abhängig vom Modul)
Tonfrequenz	100-3.600 Hz
Einschaltdauer	100 %
Lebensdauer	Leuchtmittel: Xenon 5 Mio. Blitze, LED 100.000 h
Anzahl möglicher Module	max. 5
Betriebstemperatur	-25 °C / +70 °C
Schutzart	IP54/IP65 (abhängig vom Modul)
Gewicht (Module)	90-140 g



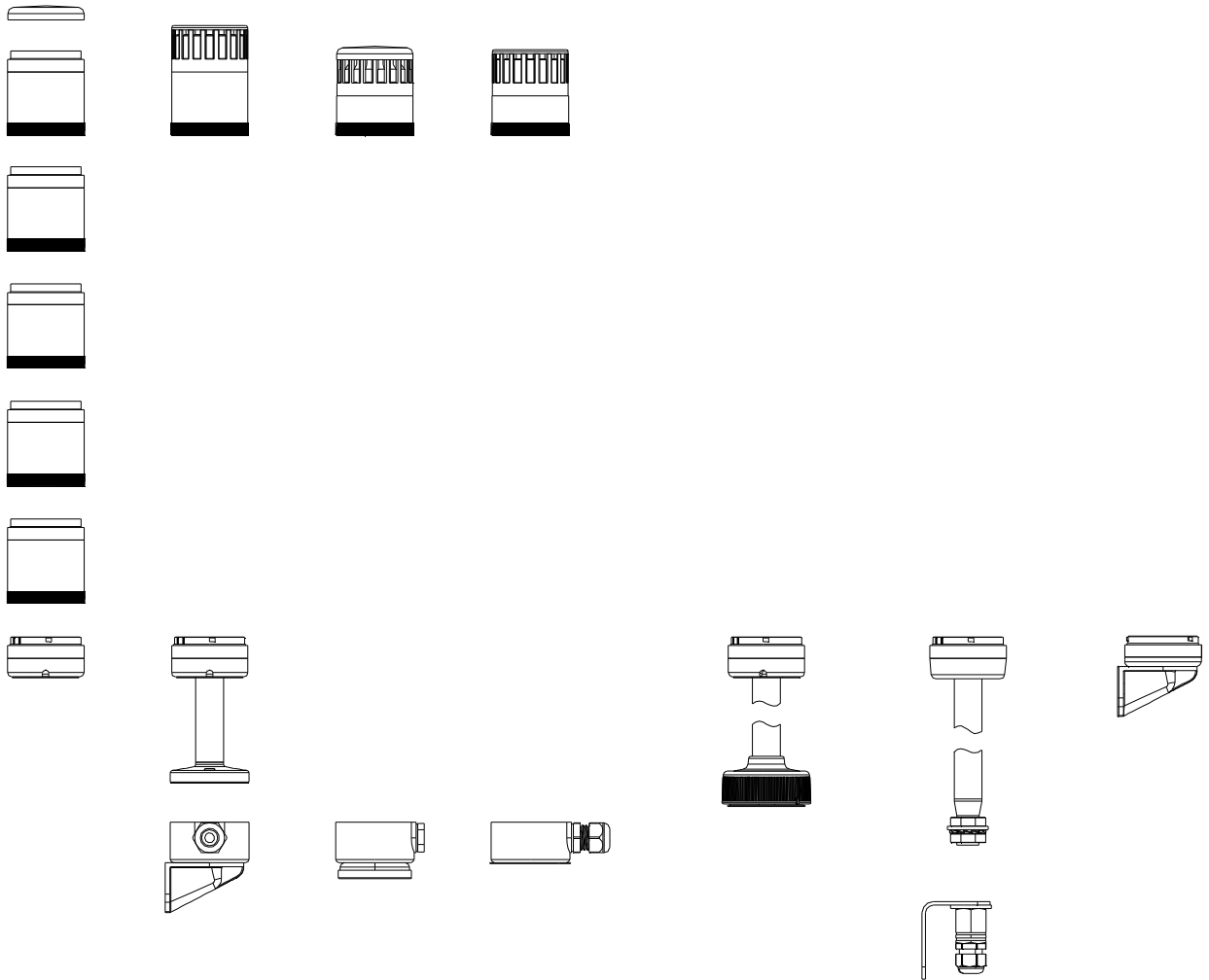
Modul-Signal 70



Modular



Modul-Signal 70



Modul-Signal 70

OPTISCHE MODULE

Type	Lichtart	Kalottenfarbe	Nennspannung	Nennstrom (A)	Gehäusefarbe			
					schwarz	grau		
SLL	Dauerlicht	orange	12-250 V AC/DC	7,000	210 501 900	210 101 900		
		rot	12-250 V AC/DC	7,000	210 502 900	210 102 900		
		klar	12-250 V AC/DC	7,000	210 504 900	210 104 900		
		blau	12-250 V AC/DC	7,000	210 505 900	210 105 900		
		grün	12-250 V AC/DC	7,000	210 506 900	210 106 900		
		gelb	12-250 V AC/DC	7,000	210 507 900	210 107 900		
SLB	Blinklicht	orange	12-24 V AC/DC	7,000	220 501 405	220 101 405		
			110-120 V AC	7,000	220 501 310	220 101 310		
			230-240 V AC	7,000	220 501 313	220 101 313		
		rot	12-24 V AC/DC	7,000	220 502 405	220 102 405		
			110-120 V AC	7,000	220 502 310	220 102 310		
			230-240 V AC	7,000	220 502 313	220 102 313		
		klar	12-24 V AC/DC	7,000	220 504 405	220 104 405		
			110-120 V AC	7,000	220 504 310	220 104 310		
			230-240 V AC	7,000	220 504 313	220 104 313		
		blau	12-24 V AC/DC	7,000	220 505 405	220 105 405		
			110-120 V AC	7,000	220 505 310	220 105 310		
			230-240 V AC	7,000	220 505 313	220 105 313		
		grün	12-24 V AC/DC	7,000	220 506 405	220 106 405		
			110-120 V AC	7,000	220 506 310	220 106 310		
			230-240 V AC	7,000	220 506 313	220 106 313		
		gelb	12-24 V AC/DC	7,000	220 507 405	220 107 405		
			110-120 V AC	7,000	220 507 310	220 107 310		
			230-240 V AC	7,000	220 507 313	220 107 313		
		SLF	Xenon-Blitzlicht	orange	12-24 V AC/DC	0,285	230 501 405	230 101 405
					110-120 V AC	0,050	230 501 310	230 101 310
					230-240 V AC	0,035	230 501 313	230 101 313
				rot	12-24 V AC/DC	0,285	230 502 405	230 102 405
					110-120 V AC	0,050	230 502 310	230 102 310
					230-240 V AC	0,035	230 502 313	230 102 313
klar	12-24 V AC/DC			0,285	230 504 405	230 104 405		
	110-120 V AC			0,050	230 504 310	230 104 310		
	230-240 V AC			0,035	230 504 313	230 104 313		
blau	12-24 V AC/DC			0,285	230 505 405	230 105 405		
	110-120 V AC			0,050	230 505 310	230 105 310		
	230-240 V AC			0,035	230 505 313	230 105 313		
grün	12-24 V AC/DC			0,285	230 506 405	230 106 405		
	110-120 V AC			0,050	230 506 310	230 106 310		
	230-240 V AC			0,035	230 506 313	230 106 313		
gelb	12-24 V AC/DC			0,285	230 507 405	230 107 405		
	110-120 V AC			0,050	230 507 310	230 107 310		
	230-240 V AC			0,035	230 507 313	230 107 313		



Modular

Modul-Signal 70

OPTISCHE MODULE

Type	Lichtart	Kalottenfarbe	Nennspannung	Nennstrom (A)	Gehäusefarbe	
					schwarz	grau
SDC	LED-Dauerlicht	orange	110-120 V AC	0,043	211 501 310	211 101 310
			230-240 V AC	0,041	211 501 313	211 101 313
			12 V AC/DC	0,120	211 501 404	211 101 404
			24 V AC/DC	0,070	211 501 405	211 101 405
		rot	110-120 V AC	0,043	211 502 310	211 102 310
			230-240 V AC	0,041	211 502 313	211 102 313
			12 V AC/DC	0,120	211 502 404	211 102 404
			24 V AC/DC	0,070	211 502 405	211 102 405
		klar	110-120 V AC	0,043	211 504 310	211 104 310
			230-240 V AC	0,041	211 504 313	211 104 313
			12 V AC/DC	0,120	211 504 404	211 104 404
			24 V AC/DC	0,070	211 504 405	211 104 405
		blau	110-120 V AC	0,043	211 505 310	211 105 310
			230-240 V AC	0,041	211 505 313	211 105 313
			12 V AC/DC	0,120	211 505 404	211 105 404
			24 V AC/DC	0,070	211 505 405	211 105 405
		grün	110-120 V AC	0,043	211 506 310	211 106 310
			230-240 V AC	0,041	211 506 313	211 106 313
			12 V AC/DC	0,120	211 506 404	211 106 404
			24 V AC/DC	0,070	211 506 405	211 106 405
		gelb	110-120 V AC	0,043	211 507 310	211 107 310
			230-240 V AC	0,041	211 507 313	211 107 313
			12 V AC/DC	0,120	211 507 404	211 107 404
			24 V AC/DC	0,070	211 507 405	211 107 405
SDA	LED-Blinklicht	orange	110-120 V AC	0,043	221 501 310	221 101 310
			230-240 V AC	0,041	221 501 313	221 101 313
			12 V AC/DC	0,120	221 501 404	221 101 404
			24 V AC/DC	0,070	221 501 405	221 101 405
		rot	110-120 V AC	0,043	221 502 310	221 102 310
			230-240 V AC	0,041	221 502 313	221 102 313
			12 V AC/DC	0,120	221 502 404	221 102 404
			24 V AC/DC	0,070	221 502 405	221 102 405
		klar	110-120 V AC	0,043	221 504 310	221 104 310
			230-240 V AC	0,041	221 504 313	221 104 313
			12 V AC/DC	0,120	221 504 404	221 104 404
			24 V AC/DC	0,070	221 504 405	221 104 405
		blau	110-120 V AC	0,043	221 505 310	221 105 310
			230-240 V AC	0,041	221 505 313	221 105 313
			12 V AC/DC	0,120	221 505 404	221 105 404
			24 V AC/DC	0,070	221 505 405	221 105 405
		grün	110-120 V AC	0,043	221 506 310	221 106 310
			230-240 V AC	0,041	221 506 313	221 106 313
			12 V AC/DC	0,120	221 506 404	221 106 404
			24 V AC/DC	0,070	221 506 405	221 106 405
		gelb	110-120 V AC	0,043	221 507 310	221 107 310
			230-240 V AC	0,041	221 507 313	221 107 313
			12 V AC/DC	0,120	221 507 404	221 107 404
			24 V AC/DC	0,070	221 507 405	221 107 405

Modul-Signal 70

AKUSTISCHE MODULE

Type	Tonart	Lautstärke	Nennspannung	Nennstrom (A)	Gehäusefarbe	
					grau	schwarz
SDE	Piezo Summer Modul Dauerton / pulsierender Ton	90-107 dB	12 V AC/DC	0,027	247 100 404	247 500 404
			24 V AC/DC	0,045	247 100 405	247 500 405
			110-120 V AC	0,043	247 100 310	247 500 310
			230-240 V AC	0,040	247 100 313	247 500 313
SDZ	Dauerton/pulsierender Ton, Tonart extern umschaltbar	90-107 dB	12 V AC/DC	0,027	248 100 404	248 500 404
			24 V AC/DC	0,045	248 100 405	248 500 405
			110-120 V AC	0,043	248 100 310	248 500 310
			230-240 V AC	0,040	248 100 313	248 500 313
SPE	Dauerton/pulsierender Ton, Tonart intern umschaltbar	81-97 dB	12 V AC/DC	0,027	243 100 404	243 500 404
			24 V AC/DC	0,045	243 100 405	243 500 405
			110-120 V AC	0,043	243 100 310	243 500 310
			230-240 V AC	0,040	243 100 313	243 500 313
SPZ	Dauerton/pulsierender Ton, Tonart extern umschaltbar	81-97 dB	12 V AC/DC	0,027	244 100 404	244 500 404
			24 V AC/DC	0,045	244 100 405	244 500 405
			110-120 V AC	0,043	244 100 310	244 500 310
			230-240 V AC	0,040	244 100 313	244 500 313
STE	15 Tonarten, Tonart intern umschaltbar	64-103 dB	110-120 V AC	0,065	241 100 310	241 500 310
			230-240 V AC	0,065	241 100 313	241 500 313
			12-24 V AC/DC	0,075	241 100 405	241 500 405
STZ	15 Tonarten, Tonart extern umschaltbar	64-103 dB	110-120 V AC	0,065	242 100 310	242 500 310
			230-240 V AC	0,065	242 100 313	242 500 313
			12-24 V AC/DC	0,075	242 100 405	242 500 405



Modular

LEUCHTEN-SUMMER-MODULE

Type	Lichtart	Tonart	Kalottenfarbe	Nennspannung	Nennstrom (A)	Gehäusefarbe	
						grau	schwarz
SLP	Dauerlicht	Dauerton/pulsierender Ton	orange	12 V AC/DC	0,027	250 101 404	250 501 404
				24 V AC/DC	0,045	250 101 405	250 501 405
				110-120 V AC	0,043	250 101 310	250 501 310
				230-240 V AC	0,040	250 101 313	250 501 313
			rot	12 V AC/DC	0,027	250 102 404	250 502 404
				24 V AC/DC	0,045	250 102 405	250 502 405
				110-120 V AC	0,043	250 102 310	250 502 310
				230-240 V AC	0,040	250 102 313	250 502 313
			klar	12 V AC/DC	0,027	250 104 404	250 504 404
				24 V AC/DC	0,045	250 104 405	250 504 405
				110-120 V AC	0,043	250 104 310	250 504 310
				230-240 V AC	0,040	250 104 313	250 504 313
			blau	12 V AC/DC	0,027	250 105 404	250 505 404
				24 V AC/DC	0,045	250 105 405	250 505 405
				110-120 V AC	0,043	250 105 310	250 505 310
				230-240 V AC	0,040	250 105 313	250 505 313
			grün	12 V AC/DC	0,027	250 106 404	250 506 404
				24 V AC/DC	0,045	250 106 405	250 506 405
				110-120 V AC	0,043	250 106 310	250 506 310
				230-240 V AC	0,040	250 106 313	250 506 313
			gelb	12 V AC/DC	0,027	250 107 404	250 507 404
				24 V AC/DC	0,045	250 107 405	250 507 405
				110-120 V AC	0,043	250 107 310	250 507 310
				230-240 V AC	0,040	250 107 313	250 507 313

Modul-Signal 70

LEUCHTEN-SUMMER-MODULE

Type	Lichtart	Tonart	Kalottenfarbe	Nennspannung	Nennstrom [A]	Gehäusefarbe	
						grau	schwarz
SLD	Dauerlicht	Dauerton/pulsierender Ton, Lichtart/Tonart extern umschaltbar	orange	12 V AC/DC	0,027	212 101 404	212 501 404
				24 V AC/DC	0,045	212 101 405	212 501 405
				110-120 V AC	0,043	212 101 310	212 501 310
				230-240 V AC	0,040	212 101 313	212 501 313
			rot	12 V AC/DC	0,027	212 102 404	212 502 404
				24 V AC/DC	0,045	212 102 405	212 502 405
				110-120 V AC	0,043	212 102 310	212 502 310
				230-240 V AC	0,040	212 102 313	212 502 313
			klar	12 V AC/DC	0,027	212 104 404	212 504 404
				24 V AC/DC	0,045	212 104 405	212 504 405
				110-120 V AC	0,043	212 104 310	212 504 310
				230-240 V AC	0,040	212 104 313	212 504 313
			blau	12 V AC/DC	0,027	212 105 404	212 505 404
				24 V AC/DC	0,045	212 105 405	212 505 405
				110-120 V AC	0,043	212 105 310	212 505 310
				230-240 V AC	0,040	212 105 313	212 505 313
			grün	12 V AC/DC	0,027	212 106 404	212 506 404
				24 V AC/DC	0,045	212 106 405	212 506 405
				110-120 V AC	0,043	212 106 310	212 506 310
				230-240 V AC	0,040	212 106 313	212 506 313
gelb	12 V AC/DC	0,027	212 107 404	212 507 404			
	24 V AC/DC	0,045	212 107 405	212 507 405			
	110-120 V AC	0,043	212 107 310	212 507 310			
	230-240 V AC	0,040	212 107 313	212 507 313			
SBP	Blinklicht	Dauerton/pulsierender Ton	orange	12 V AC/DC	0,027	260 101 404	260 501 404
				24 V AC/DC	0,045	260 101 405	260 501 405
				110-120 V AC	0,043	260 101 310	260 501 310
				230-240 V AC	0,040	260 101 313	260 501 313
			rot	12 V AC/DC	0,027	260 102 404	260 502 404
				24 V AC/DC	0,045	260 102 405	260 502 405
				110-120 V AC	0,043	260 102 310	260 502 310
				230-240 V AC	0,040	260 102 313	260 502 313
			klar	12 V AC/DC	0,027	260 104 404	260 504 404
				24 V AC/DC	0,045	260 104 405	260 504 405
				110-120 V AC	0,043	260 104 310	260 504 310
				230-240 V AC	0,040	260 104 313	260 504 313
			blau	12 V AC/DC	0,027	260 105 404	260 505 404
				24 V AC/DC	0,045	260 105 405	260 505 405
				110-120 V AC	0,043	260 105 310	260 505 310
				230-240 V AC	0,040	260 105 313	260 505 313
			grün	12 V AC/DC	0,027	260 106 404	260 506 404
				24 V AC/DC	0,045	260 106 405	260 506 405
				110-120 V AC	0,043	260 106 310	260 506 310
				230-240 V AC	0,040	260 106 313	260 506 313
gelb	12 V AC/DC	0,027	260 107 404	260 507 404			
	24 V AC/DC	0,045	260 107 405	260 507 405			
	110-120 V AC	0,043	260 107 310	260 507 310			
	230-240 V AC	0,040	260 107 313	260 507 313			

Modul-Signal 70

LEUCHTEN-SUMMER-MODULE

Type	Lichtart	Tonart	Kalottenfarbe	Nennspannung	Nennstrom (A)	Gehäusefarbe	
						grau	schwarz
SFP	Xenon-Blitzlicht	Dauer- ton/ pulsierender Ton	orange	12 V AC/DC	0,310	270 101 404	270 501 404
				24 V AC/DC	0,220	270 101 405	270 501 405
				110-120 V AC	0,093	270 101 310	270 501 310
				230-240 V AC	0,075	270 101 313	270 501 313
			rot	12 V AC/DC	0,310	270 102 404	270 502 404
				24 V AC/DC	0,220	270 102 405	270 502 405
				110-120 V AC	0,093	270 102 310	270 502 310
				230-240 V AC	0,075	270 102 313	270 502 313
			klar	12 V AC/DC	0,310	270 104 404	270 504 404
				24 V AC/DC	0,220	270 104 405	270 504 405
				110-120 V AC	0,093	270 104 310	270 504 310
				230-240 V AC	0,075	270 104 313	270 504 313
			blau	12 V AC/DC	0,310	270 105 404	270 505 404
				24 V AC/DC	0,220	270 105 405	270 505 405
				110-120 V AC	0,093	270 105 310	270 505 310
				230-240 V AC	0,075	270 105 313	270 505 313
			grün	12 V AC/DC	0,310	270 106 404	270 506 404
				24 V AC/DC	0,220	270 106 405	270 506 405
				110-120 V AC	0,093	270 106 310	270 506 310
				230-240 V AC	0,075	270 106 313	270 506 313
gelb	12 V AC/DC	0,310	270 107 404	270 507 404			
	24 V AC/DC	0,220	270 107 405	270 507 405			
	110-120 V AC	0,093	270 107 310	270 507 310			
	230-240 V AC	0,075	270 107 313	270 507 313			



Modular

Modul-Signal 70

BESTELLDATEN BASIS

Type	Bezeichnung	Rohrlänge	Gehäusefarbe	
			grau	schwarz
BMW	Basis für waagrechte Montage M20		200 100 900	200 500 900
BNW	Basis für horizontale Montage NPT 1/2"		200 130 900	200 530 900
BMV	Basis für senkrechte Montage		200 200 900	200 600 900
BMR	Rohrbasis montiert auf Aluminiumrohr mit Kunststoffuss	100 mm	200 302 900	200 702 900
		250 mm	200 303 900	200 703 900
BSR	Rohrbasis montiert auf rostfreiem Stahlrohr mit Zink-Druckgussfuß, pulverbeschichtet	100 mm	200 312 900	200 712 900
		250 mm	200 313 900	200 713 900
BWS	Rohrbasis auf Aluminiumrohr für horizontale Montage mit Lochschraube	100 mm	200 332 900	200 732 900
		250 mm	200 333 900	200 733 900
BFR	Rohrbasis auf Aluminiumrohr mit Fußadapter für Schnellmontage	100 mm	200 342 900	200 742 900
		250 mm	200 343 900	200 743 900

ZUBEHÖR

Type	Bezeichnung	Artikel-Nr.
BAZ	AS-Interface	280 100 510
	AS-Interface für 31 Slaves 4 Module	280 500 510
	AS-Interface für 62 Slaves 4 Module	280 500 100
	AS-Interface für 62 Slaves 3 Module	280 500 000

Modul-Compact

the Readymade



Kompakt





ANSCHLUSSFERTIGE SIGNALSÄULENSYSTEM

- anschlussfertig vorverkabelte und fix konfigurierte Signalsäulen
- fertig konfiguriert oder mit individueller Säulenkonfiguration bestellbar
- als Baureihe mit \varnothing 70 mm oder als schlanke Signalbaureihe mit \varnothing 30 mm



PATENTIERTES SCHNELLMONTAGESYSTEM

- einfache und kostensparende Demontage für den Transport
- kundenseitig sofortige Funktionsfähigkeit, kein elektrischer Anschluss erforderlich



MODERNE LED-TECHNIK

- vibrations- und schockbeständig, wartungsfrei und langlebig
- Lichtfunktionen LED-Dauer- oder LED-Blinklicht

HOHE SCHUTZART IP 65

- für alle Leuchten-, Ton- und Basis-Module



LEISTUNGSSTARKE PIEZO-SUMMER-MODULE

- leistungsstarke Piezo-Summer-Module
- Ein- oder Zweitton-Summer-Module verfügbar
- zwei Lautstärkeniveaus bestellbar
- in der Baureihe mit \varnothing 70 mm mit zwei Lautstärken verfügbar

FÜR ANSPRUCHSVOLLE INDUSTRIE- ANWENDUNGEN BESTENS GEEIGNET

- UL-Zertifizierung für weltweite Anwendungen
- UL type 4, 4X, 13



UMFANGREICHES ZUBEHÖR FÜR ALLE MONTAGEARTEN

Modul-Compact 30 kompakte Signalsäule



Kompakt

- Ø 30 mm große anschlussfertig vorkonfektionierte Signalsäulenbaureihe
- Vorverkabelung standardmäßig 1m
- LED Dauer-/Blinklichtmodule in 6 Kalottenfarben
- Ein- und Zweiton Piezosummermodule verfügbar
- fertig vorkonfektionierte Säulen oder individuell konfigurierte Säulen erhältlich
- Gehäusefarben schwarz oder grau
- umfangreiches Angebot an Montagearten
- SPS tauglich
- hohe Schutzart IP65, UL type 4/4X/13

TECHNISCHE DATEN

Gehäuse	Ø 30 mm, Polycarbonat schwarz (RAL 9005) oder grau (RAL 7035)
Kalotte	Polycarbonat, innen gerippt orange, rot, klar, blau, grün oder gelb
Montageart	beliebig
Anschluss technik	vorverkabelt, Sonderlängen auf Anfrage
Leckstrom	0,003 A (SPS-tauglich)
Lichtart	LED-Dauerlicht oder LED-Blinklicht
Leuchtmittel	LEDs
Blitz-/Blinkfrequenz	Blinklicht 2 Hz
Tonart	Dauerton, Pulston oder Dauer- oder Pulston (abhängig vom Modul)
Lautstärke	85 dB
Tonfrequenz	4.500 Hz
Einschaltdauer	100 %
Lebensdauer	Leuchtmittel: 100.000 h
Anzahl möglicher Module	max. 5
Betriebstemperatur	-25 °C / +50 °C
Schutzart	IP65 & UL Type 4/4X/13
Gewicht (Module)	15-20 g



Modul-Compact 30



Artikel-Nr.: C30-Q01
 Farben: rot-orange-grün
 Funktion: LED Dauerlicht
 Nennspannung: 24 V AC/DC
 Montageart: horizontal



Artikel-Nr.: C30-Q02
 Farben: rot-grün
 Funktion: LED Dauerlicht
 Nennspannung: 24 V AC/DC
 Montageart: horizontal



Artikel-Nr.: C30-Q07
 Farben: rot-gelb-grün
 Funktion: LED Dauerlicht
 Nennspannung: 24 V AC/DC
 Montageart: horizontal



Artikel-Nr.: C30-Q41
 Farben: rot-orange-grün
 Funktion: LED Dauerlicht,
 Summer Dauer- oder Pulston
 Nennspannung: 24 V AC/DC
 Montageart: horizontal



Artikel-Nr.: C30-Q601
 Farben: rot-orange-grün
 Funktion: LED Dauerlicht
 Nennspannung: 24 V AC/DC
 Montageart: horizontal



Artikel-Nr.: C30-Q602
 Farben: rot-grün
 Funktion: LED Dauerlicht
 Nennspannung: 24 V AC/DC
 Montageart: horizontal



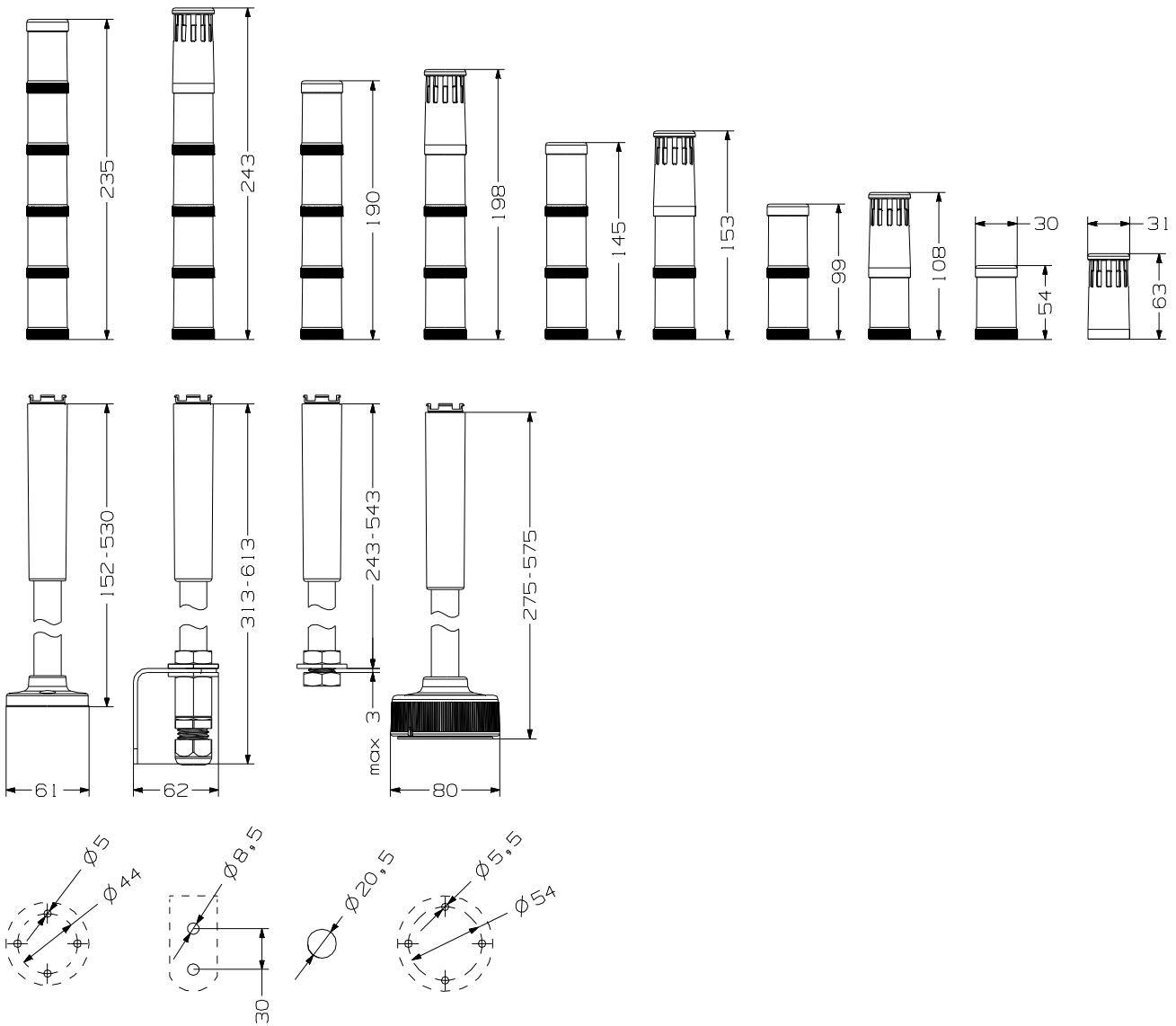
Artikel-Nr.: C30-Q607
 Farben: rot-gelb-grün
 Funktion: LED Dauerlicht
 Nennspannung: 24 V AC/DC
 Montageart: horizontal



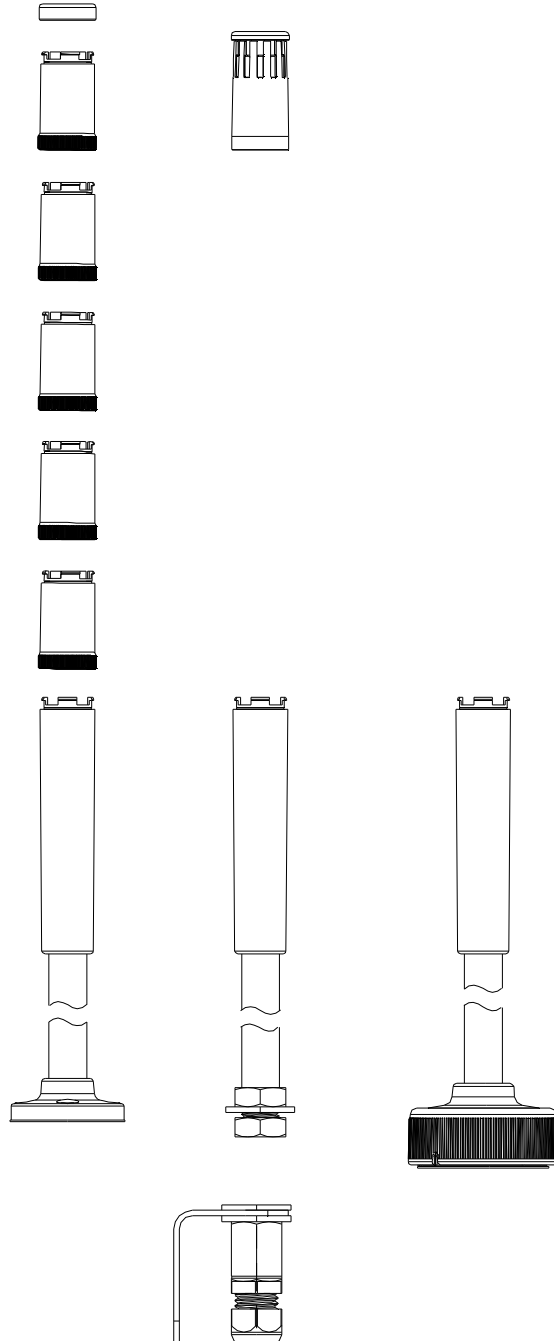
Artikel-Nr.: C30-Q641
 Farben: rot-orange-grün
 Funktion: LED Dauerlicht,
 Summer Dauer- oder Pulston
 Nennspannung: 24 V AC/DC
 Montageart: horizontal



Kompakt



Modul-Compact 30



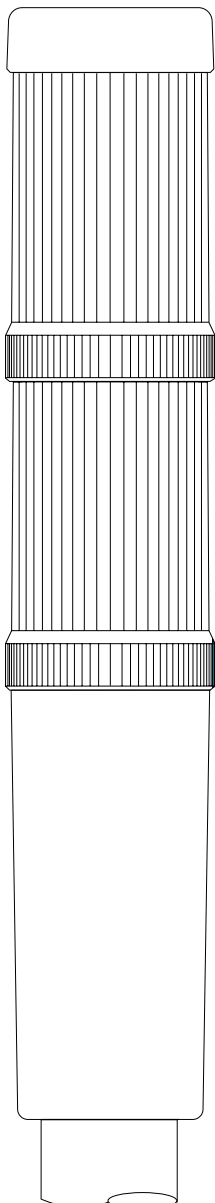
Modul-Compact 30

ARTIKELNUMMERNLOGIK

Eine Artikelnummer für Modul-Compact 30 beginnt immer mit „C30“. Wählen Sie aus jeder Kategorie ihre gewünschte Konfiguration und tragen diese in die nummerierten Kästchen ein. Eine Konfiguration für ein Modul besteht immer aus 2 Teilen. Einmal die Modulart (a) und die Kalottenfarbe (b).

Eine Artikelnummer könnte zum Beispiel lauten:

C30 P1 C1 B 20 B1 L5 L4 B2 DP



2. MODUL

Dieses Modul ist an **6. Stelle** der Artikel Nummer.

1. MODUL

Dieses Modul ist an **5. Stelle** der Artikel Nummer.

BASIS (1)

CMR	Rohrbasis auf Aluminiumrohr mit Kunststofffuß	0 mm	P0
		100 mm	P1
		250 mm	P2
		400 mm	P4
CSW	Rohrbasis auf Aluminiumrohr für horizontale Montage mit Lochschraube	0 mm	T0
		100 mm	T1
		250 mm	T2
		400 mm	T4
CFR	Rohrbasis auf Aluminiumrohr mit Fußadapter für Schnellmontage	0 mm	Q0
		100 mm	Q1
		250 mm	Q2
		400 mm	Q4



Kompakt

STANDARD UL KABEL, GELB (2)

1 m	C1
2 m	C2
3 m	C3
5 m	C5

GEHÄUSEFARBE (3)

schwarz	B
grau	G

NENNSPANNUNG (4)

24 V AC/DC	24
110/120 V AC	10
230/240 V AC	20

MODULE (5-9)

Modulart (a)

CLL	LED Dauerlicht (1 Position)	L
CLB	LED Blinklicht (1 Position)	B
CDD	Piezo Summer, Dauerton, 100 dB (1 Position)	DD
CDP	Piezo Summer, Pulston, 100 dB (1 Position)	DP
CDZ	Piezo Summer, Dauer- und Pulston, 100 dB, extern ansteuerbar (2 Positionen)	DZ

Kalottenfarbe (b)

orange	1
rot	2
klar	4
blau	5
grün	6
gelb	7



Modul-Compact 70 kompakte Signalsäule

- Ø 70 mm große anschlussfertig vorkonfektionierte Signalsäulenbaureihe
- Vorverkabelung standardmäßig 1m
- LED Dauer-/Blinklichtmodule in 6 Kalottenfarben
- Ein- und Zweiton Piezosummermodule verfügbar
- fertig vorkonfektionierte Säulen oder individuell konfigurierte Säulen erhältlich
- Gehäusefarben schwarz oder grau
- umfangreiches Angebot an Montagearten
- SPS tauglich
- hohe Schutzart IP65, UL type 4/4X/13

TECHNISCHE DATEN

Gehäuse	Ø 70 mm, Polycarbonat schwarz (RAL 9005) oder grau (RAL 7035)
Kalotte	Polycarbonat, innen gerippt
Montageart	beliebig
Anschlusstechnik	vorverkabelt, Sonderlängen auf Anfrage
Leckstrom	0,003 A (SPS-tauglich)
Lichtart	LED-Dauerlicht oder LED-Blinklicht
Leuchtmittel	LEDs
Blitz-/Blinkfrequenz	Blinklicht 2 Hz
Tonart	Dauerton, Pulston oder Dauer- oder Pulston (abhängig vom Modul)
Lautstärke	100 dB
Tonfrequenz	3.000 Hz
Einschaltdauer	100 %
Lebensdauer	Leuchtmittel: 100.000 h
Anzahl möglicher Module	max. 5
Betriebstemperatur	-25 °C / +60 °C
Schutzart	IP65 & UL Type 4/4x/13
Gewicht (Module)	15-20 g



Modul-Compact 70



Artikel-Nr.: C70-Q01
 Farben: rot-orange-grün
 Funktion: LED Dauerlicht
 Nennspannung: 24 V AC/DC
 Montageart: horizontal
 Länge: 100 mm



Artikel-Nr.: C70-Q02
 Farben: rot-grün
 Funktion: LED Dauerlicht
 Nennspannung: 24 V AC/DC
 Montageart: horizontal
 Länge: 100 mm



Artikel-Nr.: C70-Q07
 Farben: rot-gelb-grün
 Funktion: LED Dauerlicht
 Nennspannung: 24 V AC/DC
 Montageart: horizontal
 Länge: 100 mm



Artikel-Nr.: C70-Q41
 Farben: rot-orange-grün
 Funktion: LED Dauerlicht, Summer Dauer- und Pulston
 Nennspannung: 24 V AC/DC
 Montageart: horizontal
 Länge: 100 mm



Kompakt



Artikel-Nr.: C70-Q601
 Farben: rot-orange-grün
 Funktion: LED Dauerlicht
 Nennspannung: 24 V AC/DC
 Montageart: horizontal
 Länge: 100 mm



Artikel-Nr.: C70-Q602
 Farben: rot-grün
 Funktion: LED Dauerlicht
 Nennspannung: 24 V AC/DC
 Montageart: horizontal
 Länge: 100 mm

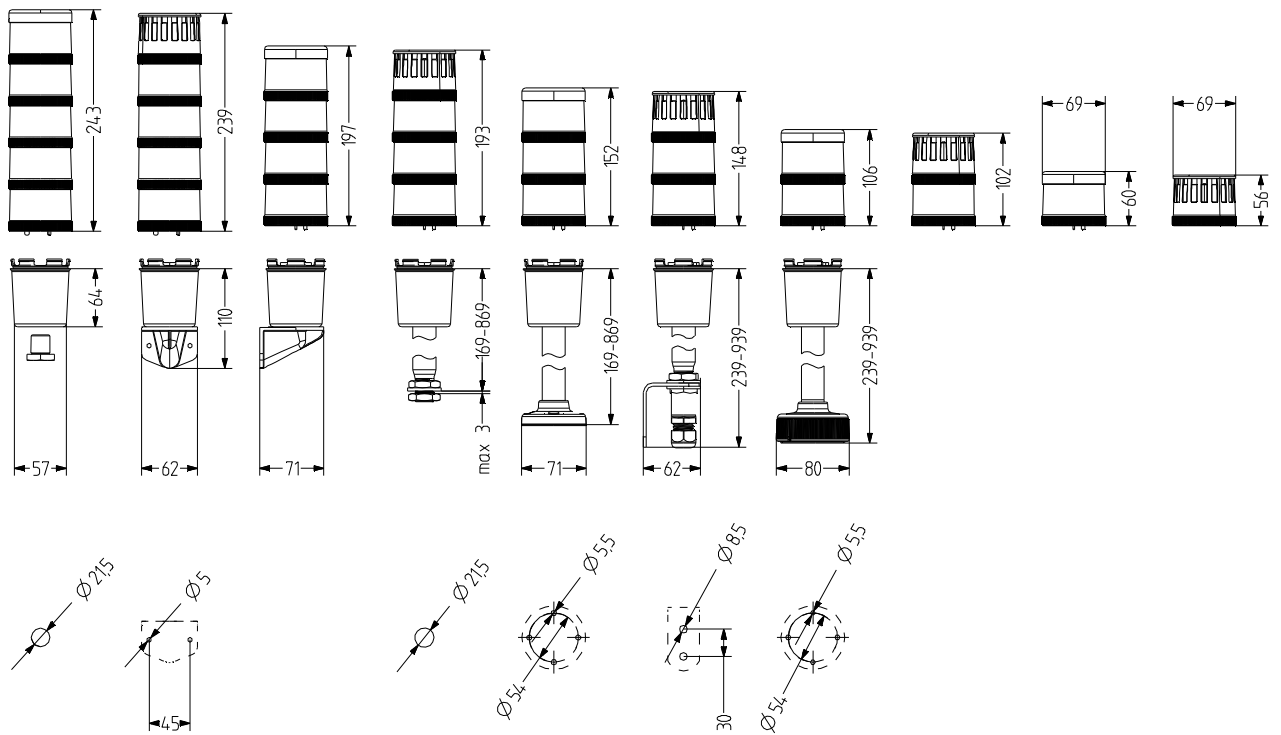


Artikel-Nr.: C70-Q607
 Farben: rot-gelb-grün
 Funktion: LED Dauerlicht
 Nennspannung: 24 V AC/DC
 Montageart: horizontal
 Länge: 100 mm

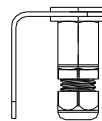
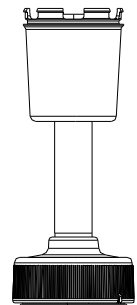
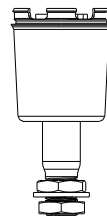
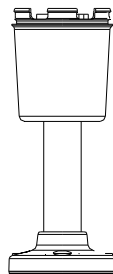
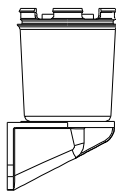
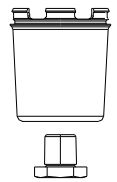
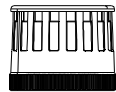
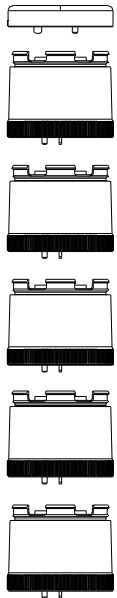


Artikel-Nr.: C70-Q641
 Farben: rot-orange-grün
 Funktion: LED Dauerlicht, Summer Dauer- oder Pulston
 Nennspannung: 24 V AC/DC
 Montageart: horizontal
 Länge: 100 mm

Modul-Compact 70



Modul-Compact 70



Kompakt

Modul-Compact 70

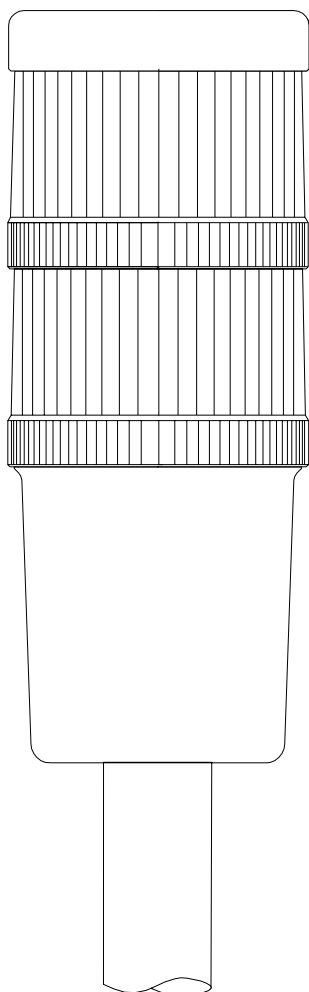
ARTIKELNUMMERNLOGIK

Eine Artikelnummer für Modul-Compact 70 beginnt immer mit „C70“. Wählen Sie aus jeder Kategorie ihre gewünschte Konfiguration und tragen diese in die nummerierten Kästchen ein.

Eine Konfiguration für ein Modul besteht immer aus 2 Teilen. Einmal die Modulart (a) und die Kalottenfarbe (b).

Eine Artikelnummer könnte zum Beispiel lauten:

C70 T2 C5 B 24 L6 B2



2. MODUL

Dieses Modul ist an **6. Stelle** der Artikel Nummer.

1. MODUL

Dieses Modul ist an **5. Stelle** der Artikel Nummer.

BASIS (1)

DMW	Basis für horizontale Montage		B0
DMV	Basis für vertikale Montage		V0
DMR	Rohrbasis auf Aluminiumrohr mit Kunststofffuß	50 mm	P0
		100 mm	P1
		250 mm	P2
		400 mm	P4
DSW	Rohrbasis auf Aluminiumrohr für horizontale Montage mit Lochschraube	50 mm	T0
		100 mm	T1
		250 mm	T2
		400 mm	T4
DFR	Rohrbasis auf Aluminiumrohr mit Fußadapter für Schnellmontage	100 mm	Q1
		250 mm	Q2
		400 mm	Q4

STANDARD UL KABEL, GELB (2)

1 m	C1
2 m	C2
3 m	C3
5 m	C5

GEHÄUSEFARBE (3)

schwarz	B
grau	G

NENNSPANNUNG (4)

24 V AC/DC	24
110/120 V AC	10
230/240 V AC	20

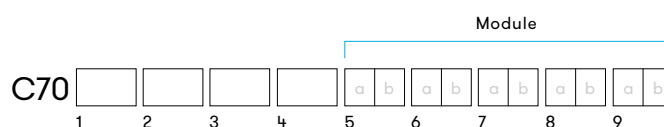
MODULE (5-9)

Modulart (a)

DLL	LED Dauerlicht (1 Position)	L
DLB	LED Blinklicht (1 Position)	B
DDD	Piezo Summer, Dauerton, 100 dB (1 Position)	DD
DDP	Piezo Summer, Pulston, 100 dB (1 Position)	DP
DDZ	Piezo Summer, Dauer- und Pulston, 100 dB, extern ansteuerbar (2 Positionen)	DZ

Kalottenfarbe (b)

orange	1
rot	2
klar	4
blau	5
grün	6
gelb	7



Half-Dome

the Design-Tower



Kompakt





OPTISCH-AKUSTISCHES LED SIGNALSÄULENSYSTEM IN HALBRUNDER BAUFORM

- modernes Design-Signalsäulenkonzept
- vorkonfigurierte oder individuelle Säulenkonfiguration verfügbar
- unterschiedliche Gehäusefarben: Grau, Chrom oder Schwarz
- Modelle von zwei bis fünf Leuchten erhältlich



OPTIONALER PIEZO-SUMMER

- optional durch Zweitton-Summer mit regelbarer Lautstärke erweiterbar
- Dauer- und Pulston, 70-90 dB



SEHR GUTE SIGNALISIERUNG

- ausgeprägte Kalottenverrippung mit zusätzlicher Verspiegelung
- vom jedem Betrachtungswinkel über 180°

FÜR INDUSTRIELLE UND UNIVERSELLE GEBÄUDETECHNIK-ANWENDUNGEN

- hohe Schutzart IP 65
- UL-Zertifizierung für weltweite Anwendungen (UL type 4/4X/13)



MODERNE LED-TECHNIK

- Lichtfunktionen LED-Dauer- oder LED-Blinklicht
- vibrations- und schockbeständig, wartungsfrei und langlebig

Half-Dome kompakte Signalsäule



Kompakt

- LED Signalsäulensystem in halbrunder Bauform
- Dauer- oder Blinklicht für jede Position frei wählbar
- 6 Kalottenfarben, 3 Gehäusefarben
- ausgeprägte Kalottenstruktur mit verspiegeltem Reflektor
- optimale Signalisierung vom jedem Betrachtungswinkel
- Piezosummer Dauer- und Pulston optional erhältlich
- fertig vorkonfektionierte Säulen oder individuelle Konfiguration von 2-5 Positionen erhältlich
- für universelle Anwendungen in der Industrie oder Gebäudetechnik
- SPS tauglich
- hohe Schutzart IP65, UL type 4/4X/13

TECHNISCHE DATEN

Gehäuse	Ø 90 mm, ABS und Polycarbonat chrom, schwarz (RAL 9005) oder grau (RAL 7035)chrom, schwarz (RAL 9005) oder grau (RAL 7035)
Kalotte	Polycarbonat, innen gerippt orange, rot, klar, blau, grün oder gelb
Montageart	Wandmontage
Leckstrom	0,003 A (SPS-tauglich)
Lichtart	LED-Dauerlicht oder LED-Blinklicht
Leuchtmittel	LEDs
Blitz-/Blinkfrequenz	Blinklicht 2 Hz
Tonart	Dauerton oder Pulston
Lautstärke	70-90 dB
Tonfrequenz	2.500 Hz
Einschaltdauer	100 %
Lebensdauer	Leuchtmittel: 100.000 h
Anzahl möglicher Module	max 5 + Ton
Betriebstemperatur	-25 °C / +50 °C
Schutzart	IP65 & UL Type 4/4x/13
Gewicht	2 Module: 273 g / 3 Module: 319 g / 4 Module: 376 g / 5 Module: 419 g



Half-Dome



Artikel-Nr.: HD90-Q01
 Farben: rot-orange
 Funktion: LED Dauerlicht
 Gehäusefarbe: grau
 Nennspannung: 24 V AC/DC



Artikel-Nr.: HD90-Q02
 Farben: rot-grün
 Funktion: LED Dauerlicht
 Gehäusefarbe: grau
 Nennspannung: 24 V AC/DC



Artikel-Nr.: HD90-Q07
 Farben: rot-gelb-grün
 Funktion: LED Dauerlicht
 Gehäusefarbe: grau
 Nennspannung: 24 V AC/DC



Artikel-Nr.: HD90-Q1036
 Farben: rot-gelb-grün-blau-klar
 Funktion: LED Dauerlicht,
 Summer Dauer- oder Pulston
 Gehäusefarbe: grau
 Nennspannung: 24 V AC/DC



Artikel-Nr.: HD90-Q1039
 Farben: rot-gelb-grün-klar
 Funktion: LED Dauerlicht,
 Summer Dauer- oder Pulston
 Gehäusefarbe: grau
 Nennspannung: 24 V AC/DC



Artikel-Nr.: HD90-Q11
 Farben: rot-orange-grün
 Funktion: LED Dauerlicht
 Gehäusefarbe: chrom
 Nennspannung: 24 V AC/DC



Artikel-Nr.: HD90-Q12
 Farben: rot-grün
 Funktion: LED Dauerlicht
 Gehäusefarbe: chrom
 Nennspannung: 24 V AC/DC



Artikel-Nr.: HD90-Q17
 Farben: rot-gelb-grün
 Funktion: LED Dauerlicht
 Gehäusefarbe: chrom
 Nennspannung: 24 V AC/DC



Artikel-Nr.: HD90-Q21
 Farben: rot-orange
 Funktion: LED Dauerlicht
 Gehäusefarbe: schwarz
 Nennspannung: 24 V AC/DC



Artikel-Nr.: HD90-Q22
 Farben: rot-grün
 Funktion: LED Dauerlicht
 Gehäusefarbe: schwarz
 Nennspannung: 24 V AC/DC



Artikel-Nr.: HD90-Q27
 Farben: rot-gelb-grün
 Funktion: LED Dauerlicht
 Gehäusefarbe: schwarz
 Nennspannung: 24 V AC/DC



Artikel-Nr.: HD90-Q31
 Farben: rot-orange-grün
 Funktion: LED Dauerlicht,
 Summer Dauer- oder Pulston
 Gehäusefarbe: grau
 Nennspannung: 24 V AC/DC

Half-Dome



Artikel-Nr.: HD90-Q32
 Farben: rot-grün
 Funktion: LED Dauerlicht,
 Summer Dauer- oder Pulston
 Gehäusefarbe: grau
 Nennspannung: 24 V AC/DC



Artikel-Nr.: HD90-Q34
 Farben: rot-orange-grün-klar
 Funktion: LED Dauerlicht,
 Summer Dauer- oder Pulston
 Gehäusefarbe: grau
 Nennspannung: 24 V AC/DC



Artikel-Nr.: HD90-Q35
 Farben: rot-orange-grün-blau-klar
 Funktion: LED Dauerlicht,
 Summer Dauer- oder Pulston
 Gehäusefarbe: grau
 Nennspannung: 24 V AC/DC



Artikel-Nr.: HD90-Q36
 Farben: rot-orange-grün-blau-klar
 Funktion: LED Dauerlicht,
 Summer Dauer- oder Pulston
 Gehäusefarbe: grau
 Nennspannung: 24 V AC/DC



Kompakt



Artikel-Nr.: HD90-Q37
 Farben: rot-gelb-grün
 Funktion: LED Dauerlicht,
 Summer Dauer- oder Pulston
 Gehäusefarbe: grau
 Nennspannung: 24 V AC/DC



Artikel-Nr.: HD90-Q39
 Farben: rot-gelb-grün-blau
 Funktion: LED Dauerlicht,
 Summer Dauer- oder Pulston
 Gehäusefarbe: grau
 Nennspannung: 24 V AC/DC



Artikel-Nr.: HD90-Q41
 Farben: rot-orange-grün
 Funktion: LED Dauerlicht,
 Summer Dauer- oder Pulston
 Gehäusefarbe: chrom
 Nennspannung: 24 V AC/DC



Artikel-Nr.: HD90-Q42
 Farben: rot-grün
 Funktion: LED Dauerlicht,
 Summer Dauer- oder Pulston
 Gehäusefarbe: chrom
 Nennspannung: 24 V AC/DC



Artikel-Nr.: HD90-Q47
 Farben: rot-gelb-grün
 Funktion: LED Dauerlicht,
 Summer Dauer- oder Pulston
 Gehäusefarbe: chrom
 Nennspannung: 24 V AC/DC



Artikel-Nr.: HD90-Q51
 Farben: rot-orange-grün
 Funktion: LED Dauerlicht
 Gehäusefarbe: grau
 Nennspannung: 230-240 V AC



Artikel-Nr.: HD90-Q52
 Farben: rot-grün
 Funktion: LED Dauerlicht
 Gehäusefarbe: grau
 Nennspannung: 230-240 V AC



Artikel-Nr.: HD90-Q57
 Farben: rot-gelb-grün
 Funktion: LED Dauerlicht
 Gehäusefarbe: grau
 Nennspannung: 230-240 V AC

Half-Dome



Artikel-Nr.: HD90-Q61
 Farben: rot-orange-grün
 Funktion: LED Dauerlicht
 Gehäusefarbe: chrom
 Nennspannung: 230-240 V AC



Artikel-Nr.: HD90-Q62
 Farben: rot-grün
 Funktion: LED Dauerlicht
 Gehäusefarbe: chrom
 Nennspannung: 230-240 V AC



Artikel-Nr.: HD90-Q67
 Farben: rot-gelb-grün
 Funktion: LED Dauerlicht
 Gehäusefarbe: chrom
 Nennspannung: 230-240 V AC



Artikel-Nr.: HD90-Q71
 Farben: rot-orange-grün
 Funktion: LED Dauerlicht
 Gehäusefarbe: schwarz
 Nennspannung: 230-240 V AC



Artikel-Nr.: HD90-Q72
 Farben: rot-grün
 Funktion: LED Dauerlicht
 Gehäusefarbe: schwarz
 Nennspannung: 230-240 V AC



Artikel-Nr.: HD90-Q77
 Farben: rot-gelb-grün
 Funktion: LED Dauerlicht
 Gehäusefarbe: schwarz
 Nennspannung: 230-240 V AC



Artikel-Nr.: HD90-Q81
 Farben: rot-orange-grün
 Funktion: LED Dauerlicht
 Gehäusefarbe: grau
 Nennspannung: 230-240 V AC



Artikel-Nr.: HD90-Q82
 Farben: rot-grün
 Funktion: LED Dauerlicht,
 Summer Dauer- oder Pulston
 Gehäusefarbe: grau
 Nennspannung: 230-240 V AC



Artikel-Nr.: HD90-Q87
 Farben: rot-gelb-grün
 Funktion: LED Dauerlicht,
 Summer Dauer- oder Pulston
 Gehäusefarbe: grau
 Nennspannung: 230-240 V AC



Artikel-Nr.: HD90-Q91
 Farben: rot-orange-grün
 Funktion: LED Dauerlicht,
 Summer Dauer- oder Pulston
 Gehäusefarbe: chrom
 Nennspannung: 230-240 V AC



Artikel-Nr.: HD90-Q92
 Farben: rot-grün
 Funktion: LED Dauerlicht,
 Summer Dauer- oder Pulston
 Gehäusefarbe: chrom
 Nennspannung: 230-240 V AC



Artikel-Nr.: HD90-Q951
 Farben: rot-orange-grün
 Funktion: LED Dauerlicht,
 Summer Dauer- oder Pulston
 Gehäusefarbe: schwarz
 Nennspannung: 24 V AC/DC

Half-Dome



Artikel-Nr.: HD90-Q952
 Farben: rot-grün
 Funktion: LED Dauerlicht,
 Summer Dauer- oder Pulston
 Gehäusefarbe: schwarz
 Nennspannung: 24 V AC/DC



Artikel-Nr.: HD90-Q957
 Farben: rot-gelb-grün
 Funktion: LED Dauerlicht,
 Summer Dauer- oder Pulston
 Gehäusefarbe: schwarz
 Nennspannung: 24 V AC/DC



Artikel-Nr.: HD90-Q97
 Farben: rot-gelb-grün
 Funktion: LED Dauerlicht,
 Summer Dauer- oder Pulston
 Gehäusefarbe: chrom
 Nennspannung: 230-240 V AC



Artikel-Nr.: HD90-Q991
 Farben: rot-orange-grün
 Funktion: LED Dauerlicht,
 Summer Dauer- oder Pulston
 Gehäusefarbe: schwarz
 Nennspannung: 230-240 V AC



Kompakt

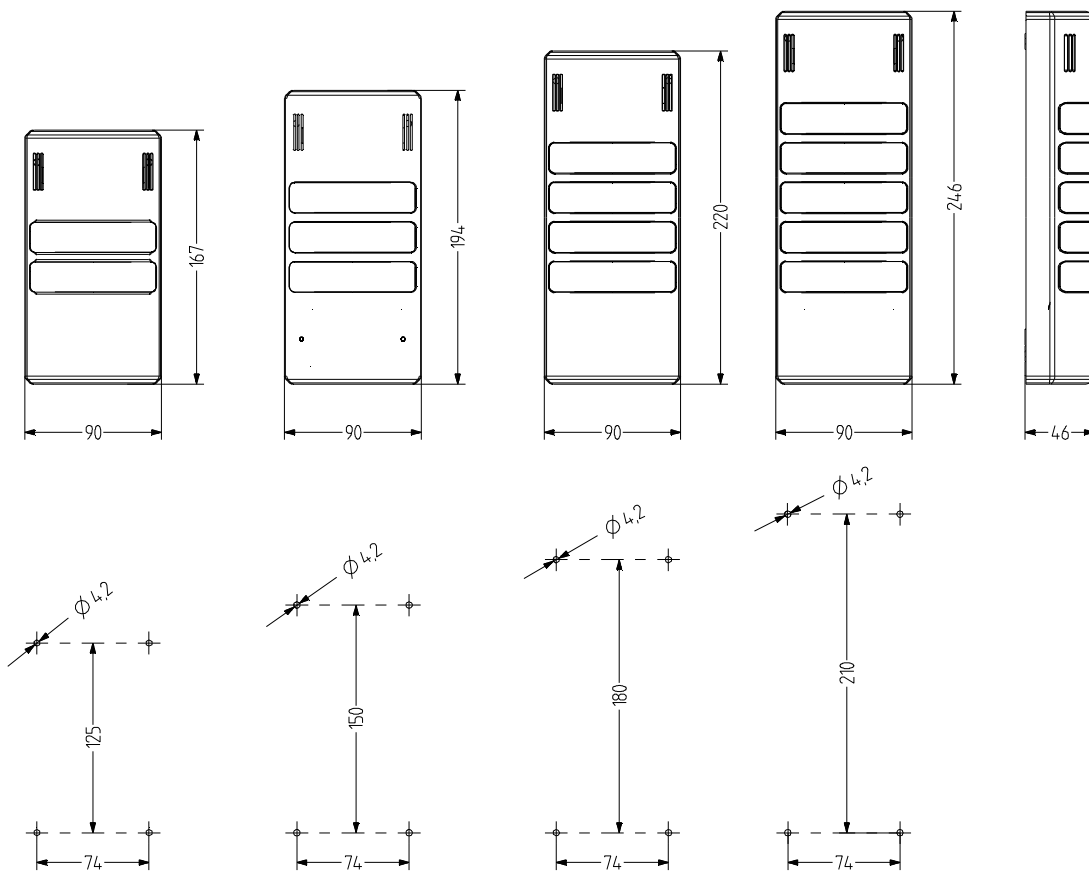


Artikel-Nr.: HD90-Q992
 Farben: rot-grün
 Funktion: LED Dauerlicht,
 Summer Dauer- oder Pulston
 Gehäusefarbe: schwarz
 Nennspannung: 230-240 V AC



Artikel-Nr.: HD90-Q997
 Farben: rot-gelb-grün
 Funktion: LED Dauerlicht,
 Summer Dauer- oder Pulston
 Gehäusefarbe: schwarz
 Nennspannung: 230-240 V AC

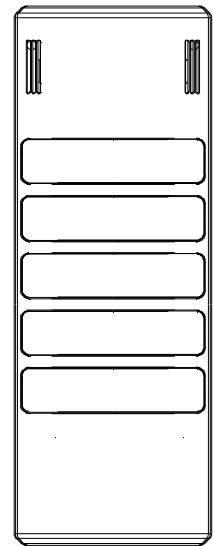
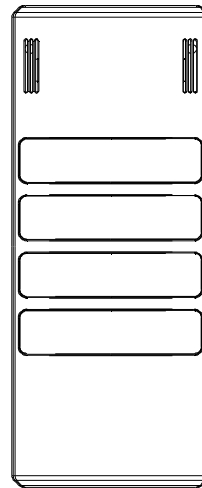
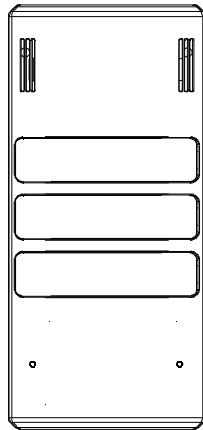
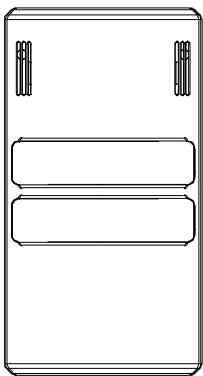
Half-Dome



Half-Dome



Kompakt



Half-Dome

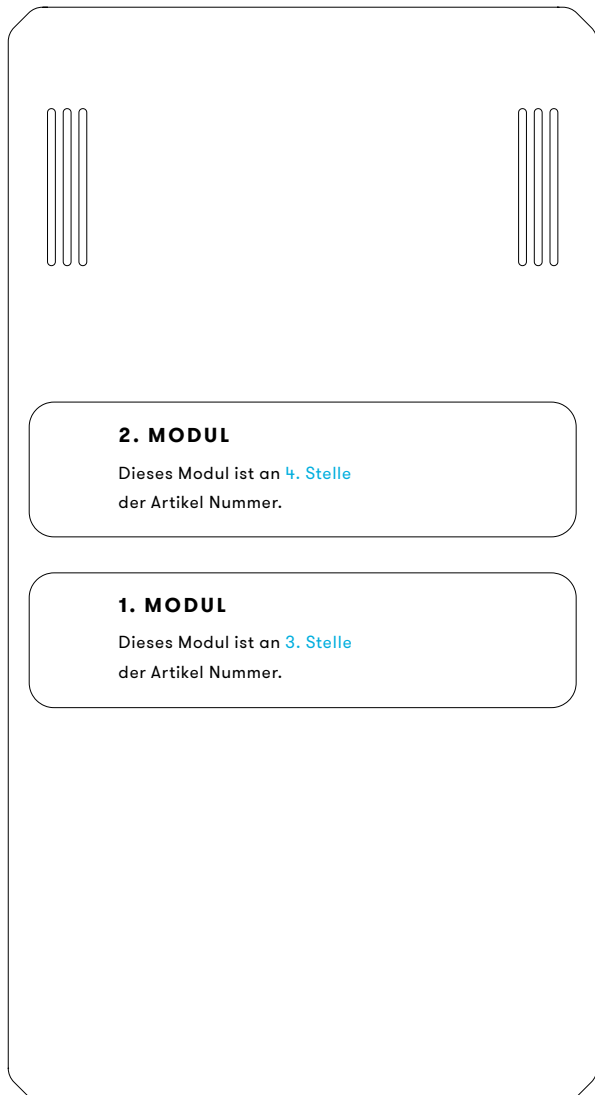
ARTIKELNUMMERNLOGIK

Eine Artikelnummer für Half-Dome beginnt immer mit „HD“. Wählen Sie aus jeder Kategorie ihre gewünschte Konfiguration und tragen diese in die nummerierten Kästchen ein.

Eine Konfiguration für ein Modul besteht immer aus 2 Teilen. Einmal die Modulart (a) und die Kalottenfarbe (b).

Eine Artikelnummer könnte zum Beispiel lauten:

HD C 24 L6 B7 L2 B5 L4 DZ



GEHÄUSEFARBE (1)

grau	G
chrom	C
schwarz	B

NENNSPANNUNG (2)

12 V AC/DC	12
24 V AC/DC	24
110/120 V AC	10
230/240 V AC	20

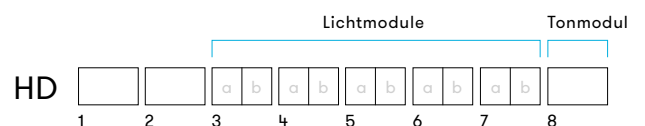
MODULE (3-8)

Modulart (a)

HLL	LED Dauerlicht	L
HLB	LED Blinklicht	B
HDZ	Piezo Summer, Dauer- und Pulston, 70-90 dB	DZ

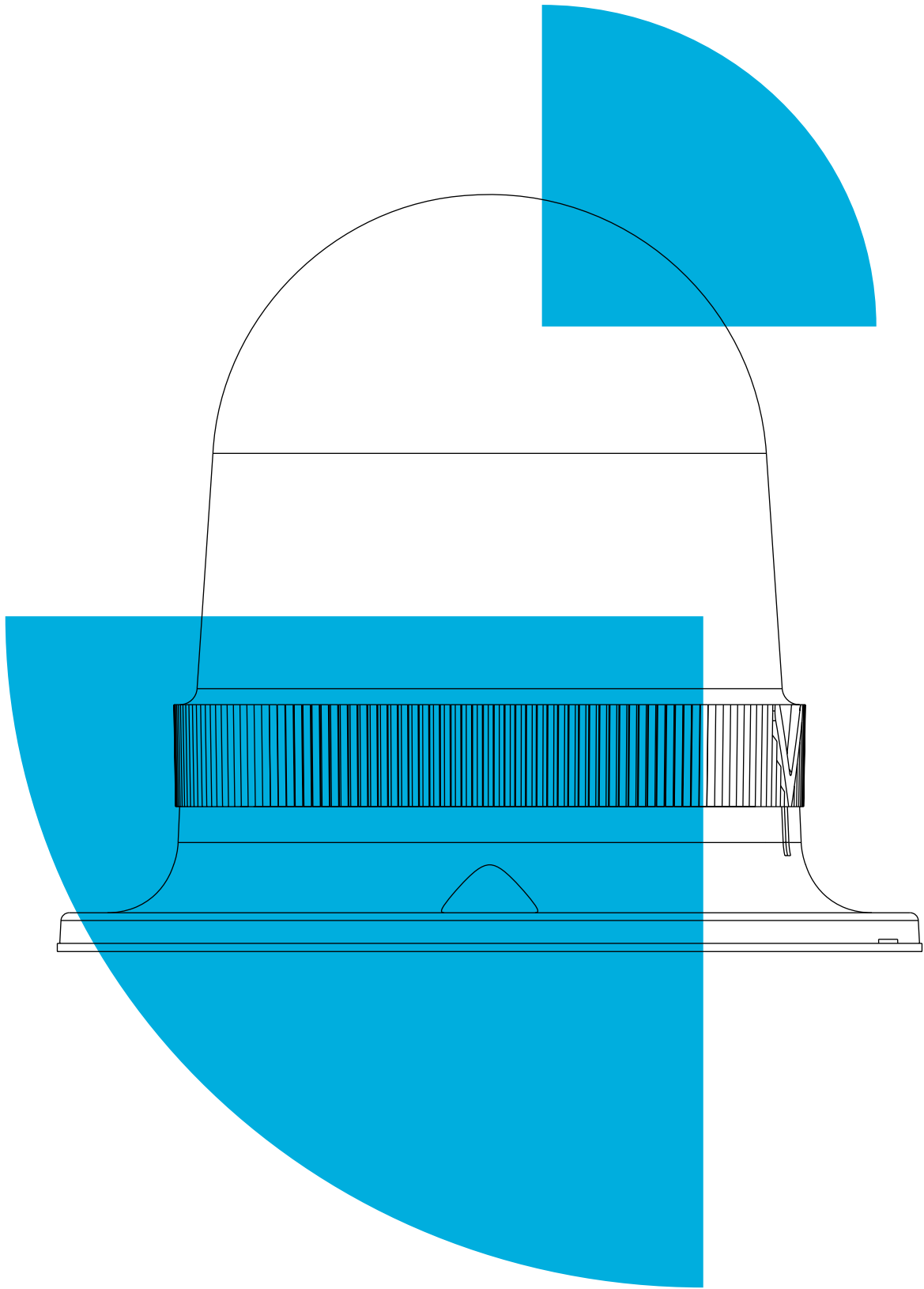
Kalottenfarbe (b)

orange	1
rot	2
klar	4
blau	5
grün	6
gelb	7





Kompakt



Optisch



94 Blitzleuchten

- 94 QBS LED Multiblitzleuchte
- 96 QBM LED Multiblitzleuchte
- 98 QBL LED Multiblitzleuchte
- 100 QBX LED Multiblitzleuchte
- 102 NFS LED Blitz-/Doppelblitzleuchte
- 104 NFS-HP LED Multiblitzleuchte
- 106 PFH LED Multiblitzleuchte
- 108 PFL LED Multiblitzleuchte
- 110 TDF LED Multiblitzleuchte
- 112 UDF LED Multiblitzleuchte
- 114 QFS Xenon Blitzleuchte
- 116 QFM Xenon Blitzleuchte
- 118 MFS Xenon Blitzleuchte
- 120 MFM Xenon Blitzleuchte
- 122 MFL Xenon Blitzleuchte
- 124 PXH Xenon Blitzleuchte
- 126 PXL Xenon Blitzleuchte
- 128 FLG Xenon Blitzleuchte
- 130 FLK Xenon Blitzleuchte
- 132 BZG Xenon Blitzleuchte
- 134 XB2 Xenon Blitzleuchte

136 Dauer- & Blinkleuchten

- 136 QDS LED Dauer-/Blinkleuchte
- 138 QDM LED Dauer-/Blinkleuchte
- 140 QDL LED Dauer-/Blinkleuchte
- 142 QDX LED Dauer-/Blinkleuchte
- 144 NES LED Dauer-/Blinkleuchte
- 146 PCH LED Dauer-/Blinkleuchte
- 148 PCL LED Dauer-/Blinkleuchte
- 150 TDC LED Dauer-/Blinkleuchte
- 152 UDC LED Dauer-/Blinkleuchte

154 Dauerleuchten

- 154 NMS LED Mehrfarbenleuchte
- 156 NMS-HP LED Mehrfarbenleuchte
- 158 PMH LED Mehrfarbenleuchte
- 160 ILL42 LED Lichtleiste
- 162 DLG LED Dauerleuchte
- 164 MLS Dauerleuchte
- 166 MLM Dauerleuchte
- 168 MLL Dauerleuchte
- 170 TLL Dauerleuchte
- 172 ULL Dauerleuchte
- 174 WLG Dauerleuchte
- 176 WLK Dauerleuchte

180 Blinkleuchten

- 180 BLG LED Blinkleuchte
- 182 BC1 LED Blinkleuchte
- 184 MBS Blinkleuchte
- 186 MBM Blinkleuchte
- 188 MBL Blinkleuchte
- 190 BKG Blinkleuchte

192 Drehspiegelleuchten

- 192 MRS Drehspiegelleuchte
- 194 MRM Drehspiegelleuchte
- 196 MRL Drehspiegelleuchte

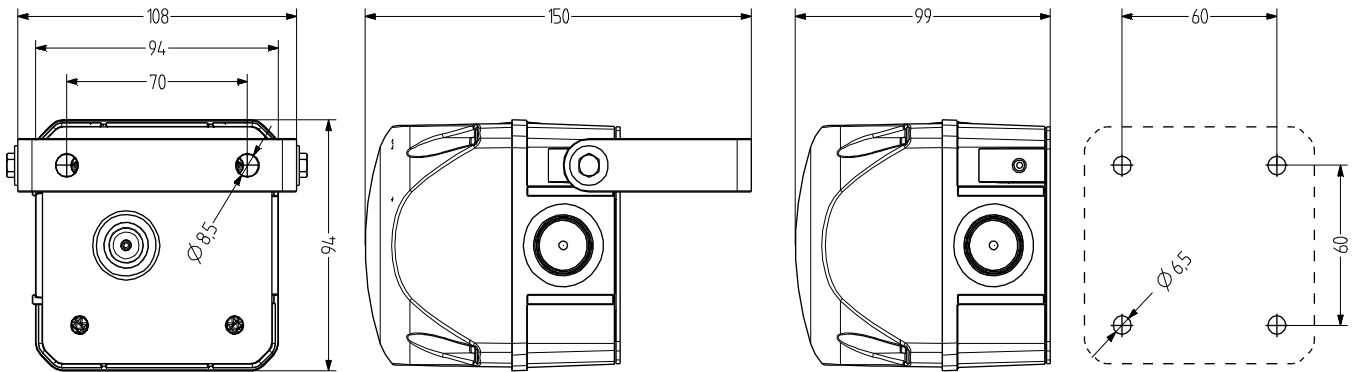
QBS LED Multiblitzleuchte

- 94 mm grosse quadratische LED Multiblitzleuchte
- sehr hohe Signalwirkung frontal und seitlich
- bis 64 Cd Lichtstärke
- hohe Schutzart IP66 & Schlagfestigkeit IK09

- moderne LED Technik
- 4 verschiedene extern ansteuerbare Blitzmuster
- für industrielle und allgemeine Anwendungen
- Leuchten- und Mehrtonsirenen-Kombinationen möglich



Innendiffusor und spezielle Kalottenverrippung für optimale 360° Signalwirkung



TECHNISCHE DATEN

Gehäuse	94 mm (quadratisch), Polycarbonat rot (RAL 3000)
Kalotte	Polycarbonat, innen gerippt orange, rot, klar, blau, grün oder gelb
Montageart	beliebig
Leitungseinführung	Rückseite: Durchführungstülle 5-10 mm, optional seitliche Leitungseinführung mit Kabelverschraubung (beidseitig) (Zubehör Type AKV)
Anschlussstechnik	Schraub-Steck-Klemme 2,5 mm ²
Leckstrom	0,003 A (SPS-tauglich)

Lichtart	LED-Multiblitzlicht
Leuchtmittel	High Power LEDs
Blitz-/Blinkfrequenz	Doppelblitz 1,4 Hz; 6-fach Blitz 1,0 Hz; Multiblitz
Einschaltdauer	100 %
Lebensdauer	Leuchtmittel: >50.000 h
Betriebstemperatur	-30°C/+60°C
Schutzart	IP66 & UL Type 4/4x/13
Schlagfestigkeit	IK09
Gewicht	1.700 g



QBS

BESTELLDATEN

Kalottenfarbe	Nennspannung	Spannungsbereich (V)	Nennstrom (A)	Artikel-Nr.
orange	24-48 V AC/DC	19-60 V AC	0,420	874 171 408
		18-85 V DC		
rot	24-48 V AC/DC	19-60 V AC	0,300	874 172 408
		18-85 V DC		
gelb	24-48 V AC/DC	19-60 V AC	0,420	874 177 408
		18-85 V DC		
	110-240 V AC	80-265	0,100	874 171 313
	110-240 V AC	80-265	0,090	874 172 313
	110-240 V AC	80-265	0,100	874 177 313



AMK



AB1



AG1



AKV



AW1

ZUBEHÖR

Type	Art des Zubehörs	Gewicht	Artikel-Nr.
AMK	Montagesatz zur Kombination von mehreren Signalgeräten der selben Baugröße	10 g	874010900
AB1	Anbausatz für Metallwinkel zur Montage in beliebiger Richtung (z.B. auf Montageplattformen)		874031900
AG1	Flachdichtung für korrekte IP66-Installation auf glatten Oberflächen		874021900
AKV	Kabelverschraubung M20x1,5		698800026
AW1	Edelstahlwinkel		874 041 900



Blitz

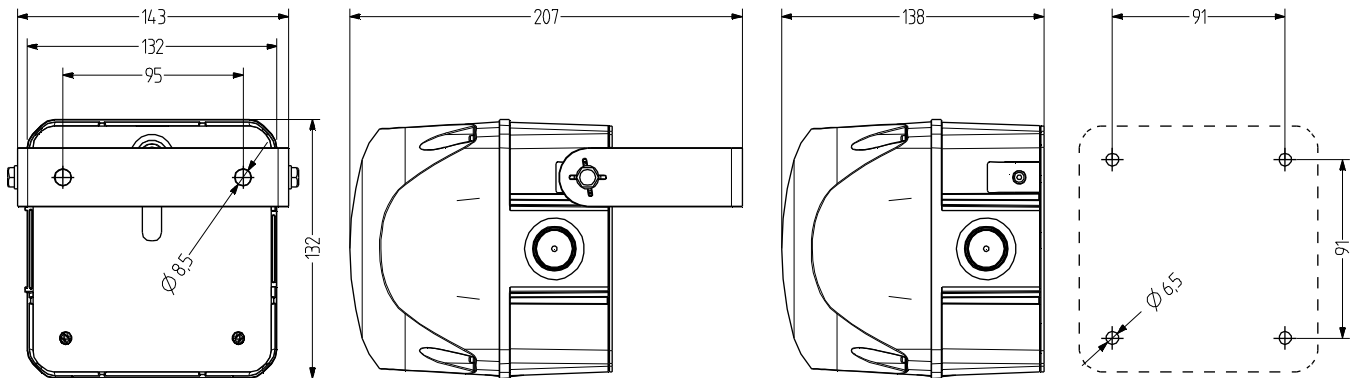
QBM LED Multiblitzleuchte

- 132 mm grosse quadratische LED Multiblitzleuchte
- sehr hohe Signalwirkung frontal und seitlich
- bis 60 Cd Lichtstärke
- hohe Schutzart IP66 & Schlagfestigkeit IK09

- moderne LED Technik – 4 LEDs mit Streulinse
- 4 verschiedene extern ansteuerbare Blitzmuster
- für industrielle und allgemeine Anwendungen
- Leuchten- und Mehrtonsirenen-Kombinationen möglich



Innendiffusor und spezielle Kalottenverrippung für optimale 360° Signalwirkung



TECHNISCHE DATEN

Gehäuse	132 mm (quadratisch), Polycarbonat rot (RAL 3000)
Kalotte	Polycarbonat, innen gerippt orange, rot, klar, blau, grün oder gelb
Montageart	beliebig
Leitungseinführung	Rückseite: Durchführungsstülle 5-10 mm, optional seitliche Leitungseinführung mit Kabelverschraubung (beidseitig) (Zubehör Type AKV)
Anschlusstechnik	Schraub-Steck-Klemme 2,5 mm ²
Leckstrom	0,003 A

Lichtart	LED-Multiblitzlicht
Leuchtmittel	High Power LEDs
Blitz-/Blinkfrequenz	Doppelblitz 1,4 Hz; 6-fach Blitz 1,0 Hz; Multiblitz
Einschaltdauer	100 %
Lebensdauer	Leuchtmittel: >50.000 h
Betriebstemperatur	-30°C/+60°C
Schutzart	IP66 & UL Type 4/4x/13
Schlagfestigkeit	IK09
Gewicht	1.700 g



QBM

BESTELLDATEN

Kalottenfarbe	Nennspannung	Spannungsbereich (V)	Nennstrom (A)	Artikel-Nr.
orange	24-48 V AC/DC	19-60 V AC	1,300	874 271 408
		18-85 V DC		
rot	24-48 V AC/DC	19-60 V AC	1,300	874 272 408
		18-85 V DC		
gelb	24-48 V AC/DC	19-60 V AC	1,300	874 277 408
		18-85 V DC		
	110-240 V AC	80-265	0,300	874 271 313
	110-240 V AC	80-265	0,300	874 272 313
	110-240 V AC	80-265	0,300	874 277 313



AMK



AB2



AG2



AKV

ZUBEHÖR

Type	Art des Zubehörs	Gewicht	Artikel-Nr.
AMK	Montagesatz zur Kombination von mehreren Signalgeräten der selben Baugröße	10 g	874010900
AB2	Anbausatz für Metallwinkel zur Montage in beliebiger Richtung (z.B. auf Montageplattformen)		874032900
AG2	Flachdichtung für korrekte IP66-Installation auf glatten Oberflächen		874022900
AKV	Kabelverschraubung M20x1,5		698800026



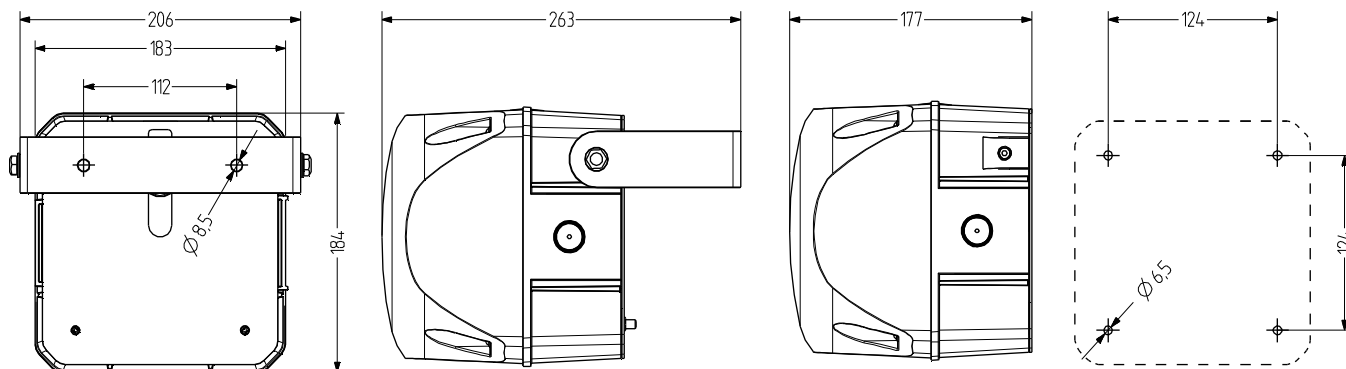
Blitz

QBL LED Multiblitzleuchte

- 184 mm große quadratische LED Multiblitzleuchte
- sehr hohe Signalwirkung frontal und seitlich
- bis 250 Cd Lichtstärke
- hohe Schutzart IP66 & Schlagfestigkeit IK09
- UV-stabilisiertes Material
- moderne LED Technik
- 3 verschiedene extern ansteuerbare Blitzmuster
- für industrielle und allgemeine Anwendungen
- Leuchten- und Mehrtonsirenen-Kombinationen möglich



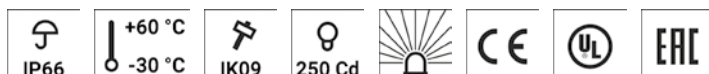
Innendiffuser und spezielle Kalottenverrippung für optimale 360° Signalwirkung



TECHNISCHE DATEN

Gehäuse	184 mm (quadratisch), Polycarbonat rot (RAL 3000)
Kalotte	Polycarbonat, innen gerippt orange, rot, klar, blau, grün oder gelb
Montageart	beliebig
Leitungseinführung	Rückseite: Durchführungstülle 5-10 mm, optional seitliche Leitungseinführung mit Kabelverschraubung (beidseitig) [Zubehör Type AKV]
Anschlusstechnik	Schraub-Steck-Klemme 2,5 mm ²
Leckstrom	0,003 A (SPS-tauglich)
Lichtart	LED-Multiblitzlicht

Leuchtmittel	6 High Power LEDs
Lichtstärke	250 Cd
Blitz-/Blinkfrequenz	Doppelblitz 1,4 Hz; 6-fach Blitz 1,0 Hz; Multiblitz
Einschaltdauer	100 %
Lebensdauer	Leuchtmittel: >50.000 h
Betriebstemperatur	-30°C/+60°C
Schutzart	IP66 & UL Type 4/4x/13
Schlagfestigkeit	IK09
Gewicht	1.700 g



QBL

BESTELLDATEN

Kalottenfarbe	Nennspannung	Spannungsbereich (V)	Nennstrom (A)	Artikel-Nr.
orange	24-48 V AC/DC	18-53 V AC	0,810	874761408
		18-60 V DC		
rot	24-48 V AC/DC	80-265	0,220	874761413
		110-240 V AC/DC		
klar	24-48 V AC/DC	18-53 V AC	0,810	874764408
		18-60 V DC		
blau	24-48 V AC/DC	80-265	0,220	874764413
		110-240 V AC/DC		
grün	24-48 V AC/DC	18-53 V AC	0,810	874766408
		18-60 V DC		
gelb	24-48 V AC/DC	80-265	0,220	874766413
		110-240 V AC/DC		
	24-48 V AC/DC	18-53 V AC	0,810	874767408
		18-60 V DC		
	110-240 V AC/DC	80-265	0,220	874767413



AMK



AB3



AG3



AKV

ZUBEHÖR

Type	Art des Zubehörs	Gewicht	Artikel-Nr.
AMK	Montagesatz zur Kombination von mehreren Signalgeräten der selben Baugröße	10 g	874010900
AB3	Anbausatz für Metallwinkel zur Montage in beliebiger Richtung (z.B. auf Montageplattformen)		874033900
AG3	Flachdichtung für korrekte IP66-Installation auf glatten Oberflächen		874023900
AKV	Kabelverschraubung M20×1,5		698800026



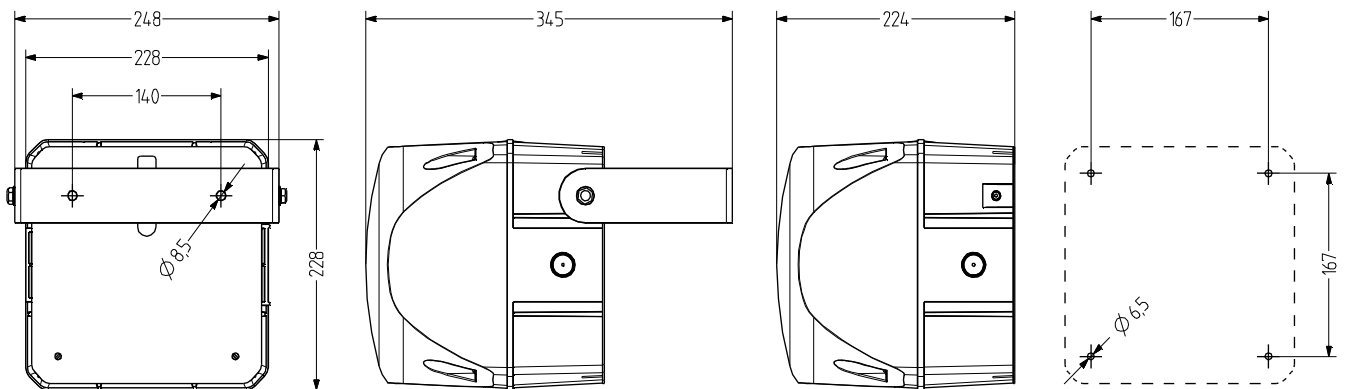
Blitz

QBX LED Multiblitzleuchte

- 228 mm große quadratische LED Multiblitzleuchte
- sehr hohe Signalwirkung frontal und seitlich
- 400 Cd Lichtstärke
- hohe Schutzart IP66 & Schlagfestigkeit IK09
- UV-stabilisiertes Material
- moderne LED Technik – 12 High Power LEDs
- 3 verschiedene extern ansteuerbare Blitzmuster
- für industrielle und allgemeine Anwendungen
- Leuchten- und Mehrtonsirenen-Kombinationen möglich



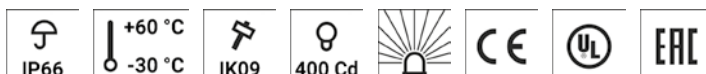
Innendiffusor und spezielle Kalottenverrippung für optimale 360° Signalwirkung



TECHNISCHE DATEN

Gehäuse	228 mm (quadratisch), Polycarbonat rot (RAL 3000)
Kalotte	Polycarbonat, innen gerippt orange, rot, klar, blau, grün oder gelb
Montageart	beliebig
Leitungseinführung	Rückseite: Durchführungstülle 5-10 mm, optional seitliche Leitungseinführung mit Kabelverschraubung (beidseitig) [Zubehör Type AKV]
Anschlusstechnik	Schraub-Steck-Klemme 2,5 mm ²
Leckstrom	0,003 A (SPS-tauglich)
Lichtart	LED-Multiblitzlicht

Leuchtmittel	10 bis 12 (Spannungsabhängig) High Power LEDs
Lichtstärke	400 Cd
Blitz-/Blinkfrequenz	Doppelblitz 1,4 Hz; 6-fach Blitz 1,0 Hz; Multiblitz
Einschaltdauer	100 %
Lebensdauer	Leuchtmittel: >50.000 h
Betriebstemperatur	-30°C/+60°C
Schutzart	IP66 & UL Type 4/4x/13
Schlagfestigkeit	IK09
Gewicht	2.700 g



QBX

BESTELLDATEN

Kalottenfarbe	Nennspannung	Spannungsbereich (V)	Nennstrom (A)	Artikel-Nr.
orange	24-48 V AC/DC	18-53 V AC 18-60 V DC	1,700	874861408
	110-240 V AC/DC	80-265	0,400	874861413
rot	24-48 V AC/DC	18-53 V AC 18-60 V DC	1,700	874862408
	110-240 V AC/DC	80-265	0,400	874862413
klar	24-48 V AC/DC	18-53 V AC 18-60 V DC	1,700	874864408
	110-240 V AC/DC	80-265	0,400	874864413
blau	24-48 V AC/DC	18-53 V AC 18-60 V DC	1,700	874865408
	110-240 V AC/DC	80-265	0,400	874865413
grün	24-48 V AC/DC	18-53 V AC 18-60 V DC	1,700	874866408
	110-240 V AC/DC	80-265	0,400	874866413
gelb	24-48 V AC/DC	18-53 V AC 18-60 V DC	1,700	874867408
	110-240 V AC/DC	80-265	0,400	874867413



AMK



AB4



AG4



AKV

ZUBEHÖR

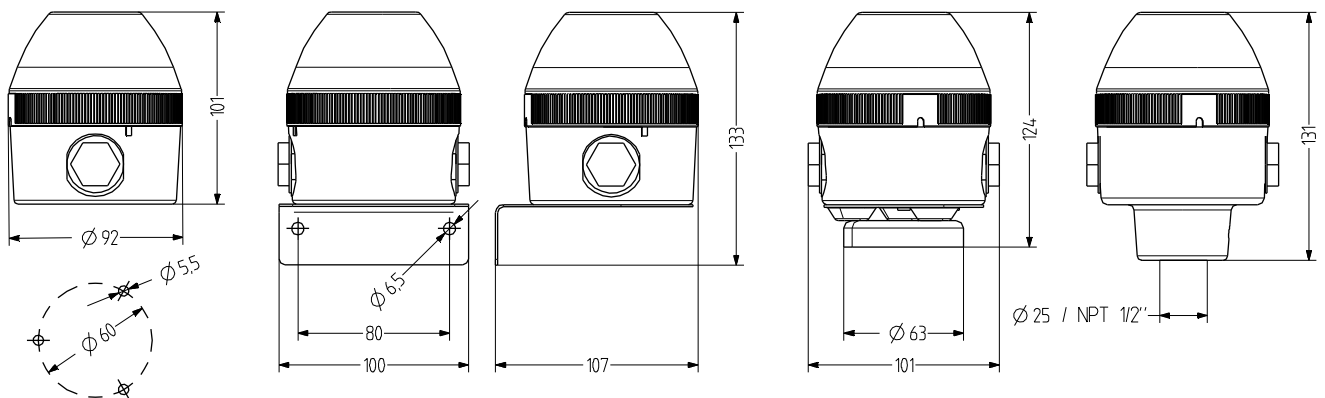
Type	Art des Zubehörs	Gewicht	Artikel-Nr.
AMK	Montagesatz zur Kombination von mehreren Signalgeräten der selben Baugröße	10 g	874010900
AB4	Anbausatz für Metallwinkel zur Montage in beliebiger Richtung (z.B. auf Montageplattformen)		874034900
AG4	Flachdichtung für korrekte IP66-Installation auf glatten Oberflächen		874024900
AKV	Kabelverschraubung M20×1,5		698800026



Blitz

NFS LED Blitz-/Doppelblitzleuchte

- Ø 90 mm große LED Blitz-/Doppelblitzleuchte
- großer Spannungsbereich durch Schaltnetzteiltechnik
- hohe Signalwirkung
- hohe Schutzart IP65 & IP67
- moderne LED Technik – 3 High Power LEDs
- Blitz-/Doppelblitz mit DIP Schalter auswählbar
- für industrielle und allgemeine Anwendungen
- 4 Montagearten



TECHNISCHE DATEN

Gehäuse	Ø 90 mm, Polycarbonat schwarz (RAL 9005)
Kalotte	Polycarbonat, innen gerippt orange, rot, klar, blau, grün oder gelb
Montageart	horizontal, vertikal, Rohrmontage oder Magnetmontage
Leitungseinführung	seitlich: 2x M20x1,5 mit Blindstopfen (optional Kabelverschraubung 7-14 mm), unten: Durchführungstülle 5-7 mm
Anschluss technik	Anschlussklemme 2,5 mm ²
Leckstrom	0,003 A (SPS-tauglich)

Lichtart	LED-Blitzlicht
Leuchtmittel	3 High Power LEDs
Blitz-/Blinkfrequenz	1,4 Hz
Einschaltdauer	100 %
Lebensdauer	Leuchtmittel: >50.000 h
Betriebstemperatur	-30°C/+60°C
Schutzart	IP65, IP67 & UL Type 4/4x/13
Gewicht	280 g (horizontale Basis)



NFS

BESTELLDATEN

Kalottenfarbe	Nennspannung	Spannungsbereich (V)	Nennstrom (A)	Montageart		
				horizontal	Rohr Ø 25 mm	Rohr NPT 1/2"
orange	24-48 V AC/DC	16-52 V AC	0,271	442101408	442301408	442401408
		16-60 V DC	0,220			
	110-120 V AC	+/- 10 %	0,074	442101310	442301310	442401310
	230-240 V AC	+/- 10 %	0,074	442101313	442301313	442401313
rot	24-48 V AC/DC	16-52 V AC	0,271	442102408	442302408	442402408
		16-60 V DC	0,220			
	110-120 V AC	+/- 10 %	0,074	442102310	442302310	442402310
	230-240 V AC	+/- 10 %	0,074	442102313	442302313	442402313
klar	24-48 V AC/DC	16-52 V AC	0,271	442104408	442304408	442404408
		16-60 V DC	0,220			
	110-120 V AC	+/- 10 %	0,074	442104310	442304310	442404310
	230-240 V AC	+/- 10 %	0,074	442104313	442304313	442404313
blau	24-48 V AC/DC	16-52 V AC	0,271	442105408	442305408	442405408
		16-60 V DC	0,220			
	110-120 V AC	+/- 10 %	0,074	442105310	442305310	442405310
	230-240 V AC	+/- 10 %	0,074	442105313	442305313	442405313
grün	24-48 V AC/DC	16-52 V AC	0,271	442106408	442306408	442406408
		16-60 V DC	0,220			
	110-120 V AC	+/- 10 %	0,074	442106310	442306310	442406310
	230-240 V AC	+/- 10 %	0,074	442106313	442306313	442406313
gelb	24-48 V AC/DC	16-52 V AC	0,271	442107408	442307408	442407408
		16-60 V DC	0,220			
	110-120 V AC	+/- 10 %	0,074	442107310	442307310	442407310
	230-240 V AC	+/- 10 %	0,074	442107313	442307313	442407313



Blitz



WMS



MMR



MSR



MGS



AKV



MBK



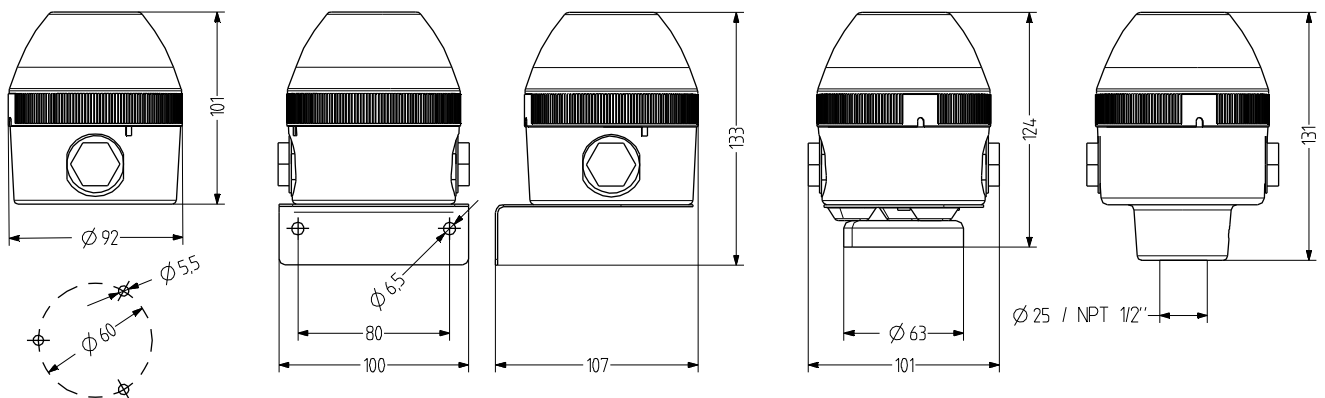
MQS

ZUBEHÖR

Type	Art des Zubehörs	Rohrlänge	Gewicht	Artikel-Nr.
WMS	Metallwinkel für Wandmontage		160 g	817200900
MMR	Rohrmontage Aluminium mit Kunststofffuß	50 mm		698806007
		100 mm		698806008
		250 mm		698806009
		400 mm		698806010
MSR	Rohrmontage Rostfreier Stahl mit Zink-Druckgussfuß, schwarz (pulverbeschichtet)	50 mm		698806021
		100 mm		698806022
		250 mm		698806023
		400 mm		698806024
MGS	Magnetbefestigung		340 g	817203900
AKV	Kabelverschraubung M20x1,5			698800026
MBK	Erdungskit für UL-konforme Installation			819201900
MQS	Montageplatte für UL-konforme Installation			817202900

NFS-HP LED Multiblitzleuchte

- Ø 90 mm große LED High Performance Blitzleuchte
- großer Spannungsbereich durch Schaltnetzteiltechnik
- sehr hohe Signalwirkung auch in hellen Umgebungen
- hohe Schutzart IP65 & IP67
- moderne LED Technik/Elektronik – 3 High Power LEDs
- 3 verschiedene extern ansteuerbare Blitzmuster
- für industrielle und allgemeine Anwendungen
- 4 Montagearten



TECHNISCHE DATEN

Gehäuse	Ø 90 mm, Polycarbonat schwarz (RAL 9005)
Kalotte	Polycarbonat, innen gerippt orange, rot, klar, blau, grün oder gelb
Montageart	horizontal, vertikal, Rohrmontage oder Magnetmontage
Leitungseinführung	seitlich: 2x M20x1,5 mit Blindstopfen (optional Kabelverschraubung 7-14 mm), unten: Durchführungstülle 5-7 mm
Anschluss technik	Anschlussklemme 2,5 mm ²
Leckstrom	0,003 A (SPS-tauglich)

Lichtart	LED-Multiblitzlicht
Leuchtmittel	3 High Power LEDs
Blitz-/Blinkfrequenz	Doppelblitz 1,4 Hz; 6-fach Blitz 1,0 Hz; Multiblitz
Einschaltdauer	100 %
Lebensdauer	Leuchtmittel: >50.000 h
Betriebstemperatur	-30°C/+60°C
Schutzart	IP65, IP67 & UL Type 4/4x/13
Gewicht	280 g (horizontale Basis)



NFS-HP

BESTELLDATEN

Kalottenfarbe	Nennspannung	Spannungsbereich (V)	Nennstrom (A)	Montageart		
				horizontal	Rohr Ø 25 mm	Rohr NPT 1/2"
orange	24-48 V AC/DC	16-52 V AC	0,770	442151408	442351408	442451408
		16-65 V DC	0,660			
	110-240 V AC/DC	80-265	0,170	442151413	442351413	442451413
rot	24-48 V AC/DC	16-52 V AC	0,770	442152408	442352408	442452408
		16-65 V DC	0,660			
	110-240 V AC/DC	80-265	0,170	442152413	442352413	442452413
klar	24-48 V AC/DC	16-52 V AC	0,770	442154408	442354408	442454408
		16-65 V DC	0,660			
	110-240 V AC/DC	80-265	0,170	442154413	442354413	442454413
blau	24-48 V AC/DC	16-52 V AC	0,770	442155408	442355408	442455408
		16-65 V DC	0,660			
	110-240 V AC/DC	80-265	0,170	442155413	442355413	442455413
grün	24-48 V AC/DC	16-52 V AC	0,770	442156408	442356408	442456408
		16-65 V DC	0,660			
	110-240 V AC/DC	80-265	0,170	442156413	442356413	442456413
gelb	24-48 V AC/DC	16-52 V AC	0,770	442157408	442357408	442457408
		16-65 V DC	0,660			
	110-240 V AC/DC	80-265	0,170	442157413	442357413	442457413



WMS



MMR



MSR



MGS



AKV



MBK



MQS

ZUBEHÖR

Type	Art des Zubehörs	Rohrlänge	Gewicht	Artikel-Nr.
WMS	Metallwinkel für Wandmontage		160 g	817200900
MMR	Rohrmontage Aluminium mit Kunststofffuß	50 mm		698806007
		100 mm		698806008
		250 mm		698806009
		400 mm		698806010
MSR	Rohrmontage Rostfreier Stahl mit Zink-Druckgussfuß, schwarz (pulverbeschichtet)	50 mm		698806021
		100 mm		698806022
		250 mm		698806023
		400 mm		698806024
MGS	Magnetbefestigung		340 g	817203900
AKV	Kabelverschraubung M20x1,5			698800026
MBK	Erdungskit für UL-konforme Installation			819201900
MQS	Montageplatte für UL-konforme Installation			817202900



Blitz

PFH LED Multiblitzleuchte

- Ø 75 mm große LED Multiblitzleuchte
- hohe Signalwirkung
- vorverkabelt mit 1m PUR-Kabel - anschlussfertig
- hohe Schutzart IP66 & IP67

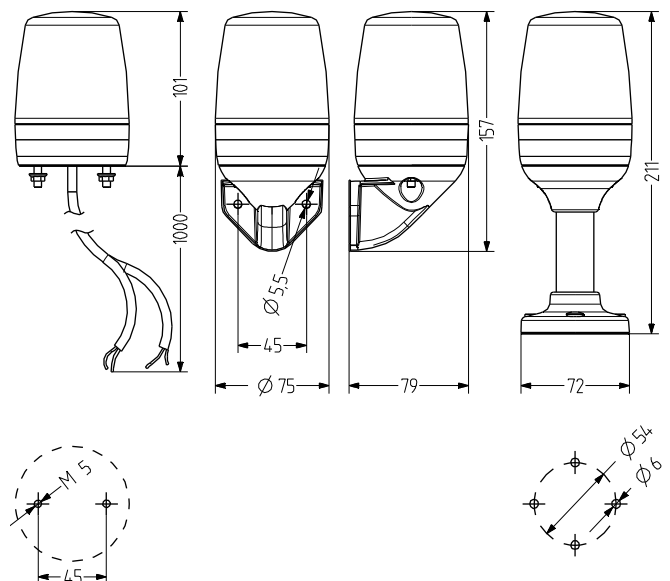
- moderne LED Technik und Elektronik
- 2 verschiedene extern ansteuerbare Blitzmuster
- vormontierte Befestigungsschrauben aus Edelstahl
- 3 Montagearten, für industrielle und allgemeine Anwendungen



vergossene Kabel-
isolierung/-einführung

TECHNISCHE DATEN

Gehäuse	Ø 75 mm, 100 mm hohe Kalotte , Polycarbonat schwarz (RAL 9005)
Kalotte	Polycarbonat, innen gerippt orange, rot, klar, blau, grün oder gelb
Montageart	beliebig
Leitungseinführung	vorverkabelt (1 m Kabel)
Leckstrom	0,003 A (SPS-tauglich)
Lichtart	LED-Multiblitzlicht
Leuchtmittel	16 LEDs
Blitz-/Blinkfrequenz	6-fach Blitz/Multiblitz 1 Hz
Einschaltdauer	100 %
Lebensdauer	Leuchtmittel: >50.000 h
Betriebstemperatur	-30°C/+60°C
Schutzart	IP66 & IP67
Schlagfestigkeit	IK08
Gewicht	200 g



PFH

BESTELLDATEN

Kalottenfarbe	Nennspannung	Spannungsbereich (V)	Nennstrom (A)	Artikel-Nr.
orange	24 V AC/DC	16-28 V AC 20-35 V DC	0,285	860511405
	110-120 V AC	85-132	0,042	860511310
	230-240 V AC	140-264	0,044	860511313
rot	24 V AC/DC	16-28 V AC 20-35 V DC	0,285	860512405
	110-120 V AC	85-132	0,042	860512310
	230-240 V AC	140-264	0,044	860512313
klar	24 V AC/DC	16-28 V AC 20-35 V DC	0,285	860514405
	110-120 V AC	85-132	0,042	860514310
	230-240 V AC	140-264	0,044	860514313
blau	24 V AC/DC	16-28 V AC 20-35 V DC	0,285	860515405
	110-120 V AC	85-132	0,042	860515310
	230-240 V AC	140-264	0,044	860515313
grün	24 V AC/DC	16-28 V AC 20-35 V DC	0,285	860516405
	110-120 V AC	85-132	0,042	860516310
	230-240 V AC	140-264	0,044	860516313
gelb	24 V AC/DC	16-28 V AC 20-35 V DC	0,285	860517405
	110-120 V AC	85-132	0,042	860517310
	230-240 V AC	140-264	0,044	860517313



PMR



PVW



XWR

ZUBEHÖR

Type	Art des Zubehörs	Rohrlänge	Gewicht	Artikel-Nr.
PMR	Rohrbasis Aluminiumrohr mit Kunststofffuß	100 mm		860702900
		250 mm		860703900
PVW	Winkel für vertikale Montage			860600900
XWR	Winkel für vertikale Montage der Rohrbasis TMR/UMR		95 g	900600900



Blitz

PFL LED Multiblitzleuchte

- Ø 75 mm große kompakte LED Multiblitzleuchte
- niedrige Kalotte – gute Signalwirkung
- vorverkabelt mit 1m PUR-Kabel - anschlussfertig
- hohe Schutzart IP66 & IP67

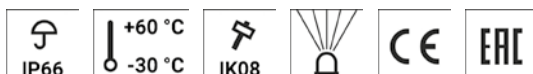
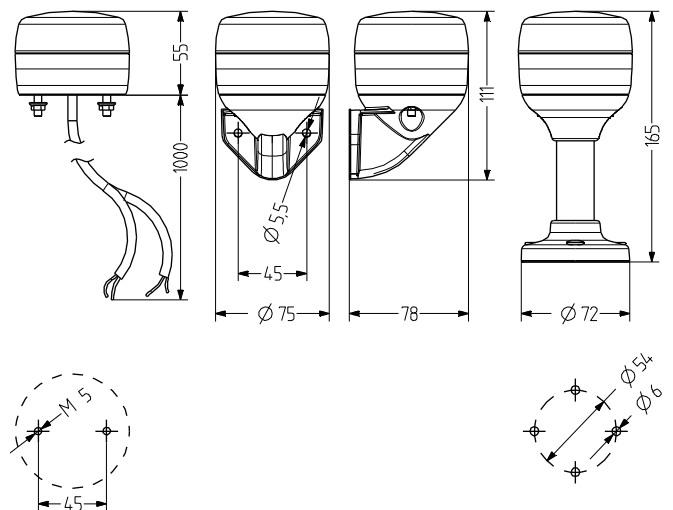
- moderne LED Technik und Elektronik
- 2 verschiedene extern ansteuerbare Blitzmuster
- vormontierte Befestigungsschrauben aus Edelstahl
- 3 Montagearten, für industrielle und allgemeine Anwendungen



vergossene Kabel-
isolierung/-einführung

TECHNISCHE DATEN

Gehäuse	Ø 75 mm, 55 mm hohe Kalotte , Polycarbonat schwarz (RAL 9005)
Kalotte	Polycarbonat, innen gerippt orange, rot, klar, blau, grün oder gelb
Montageart	beliebig
Leitungseinführung	vorverkabelt (1 m Kabel)
Leckstrom	0,003 A (SPS-tauglich)
Lichtart	LED-Multiblitzlicht
Leuchtmittel	16 LEDs
Blitz-/Blinkfrequenz	6-fach Blitz/Multiblitz 1 Hz
Einschaldauer	100 %
Lebensdauer	Leuchtmittel: >50.000 h
Betriebstemperatur	-30°C/+60°C
Schutzart	IP66 & IP67
Schlagfestigkeit	IK08
Gewicht	150 g



PFL

BESTELLDATEN

Kalottenfarbe	Nennspannung	Spannungsbereich (V)	Nennstrom (A)	Artikel-Nr.
orange	24 V AC/DC	+/- 10 %	0,155	861511405
	110-120 V AC	+/- 10 %	0,045	861511310
	230-240 V AC	+/- 10 %	0,045	861511313
rot	24 V AC/DC	+/- 10 %	0,155	861512405
	110-120 V AC	+/- 10 %	0,045	861512310
	230-240 V AC	+/- 10 %	0,045	861512313
klar	24 V AC/DC	+/- 10 %	0,155	861514405
	110-120 V AC	+/- 10 %	0,045	861514310
	230-240 V AC	+/- 10 %	0,045	861514313
blau	24 V AC/DC	+/- 10 %	0,155	861515405
	110-120 V AC	+/- 10 %	0,045	861515310
	230-240 V AC	+/- 10 %	0,045	861515313
grün	24 V AC/DC	+/- 10 %	0,155	861516405
	110-120 V AC	+/- 10 %	0,045	861516310
	230-240 V AC	+/- 10 %	0,045	861516313
gelb	24 V AC/DC	+/- 10 %	0,155	861517405
	110-120 V AC	+/- 10 %	0,045	861517310
	230-240 V AC	+/- 10 %	0,045	861517313



PMR



PVW



XWR

ZUBEHÖR

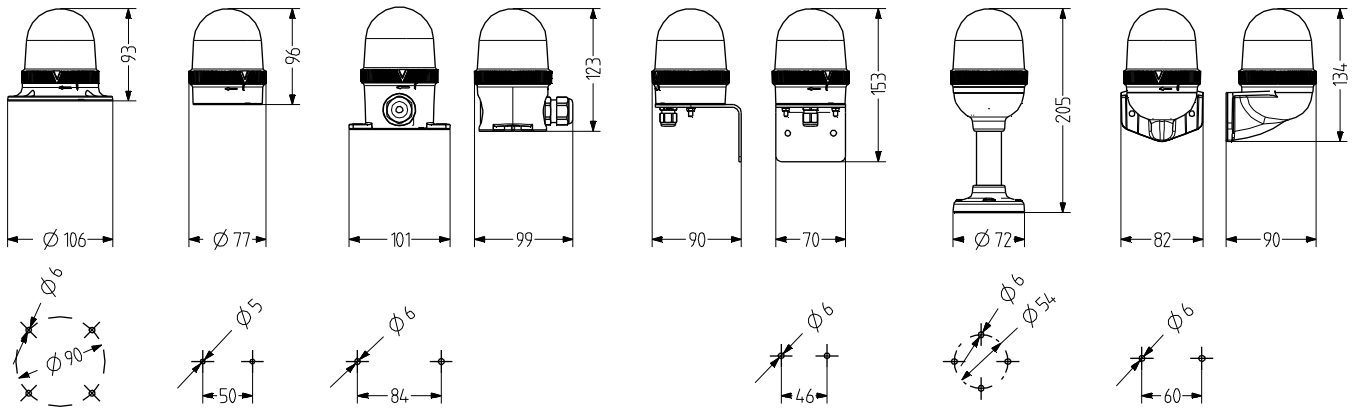
Type	Art des Zubehörs	Rohrlänge	Gewicht	Artikel-Nr.
PMR	Rohrbasis Aluminiumrohr mit Kunststofffuß	100 mm		860702900
		250 mm		860703900
PVW	Winkel für vertikale Montage			860600900
XWR	Winkel für vertikale Montage der Rohrbasis TMR/UMR		95 g	900600900



Blitz

TDF LED Multiblitzleuchte

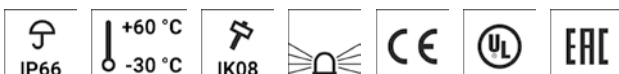
- Ø 75 mm große LED Multiblitzleuchte
- sehr hohe Signalwirkung
- modulare Konstruktion, komfortable Anschlusstechnik
- hohe Schutzart IP66 & Schlagfestigkeit IK08
- moderne LED Technik und Elektronik
- 2 verschiedene extern ansteuerbare Blitzmuster
- für industrielle und allgemeine Anwendungen
- optional um Akustikmodul TDE erweiterbar



TECHNISCHE DATEN

Gehäuse	Ø 75 mm, Polycarbonat schwarz (RAL 9005)
Kalotte	Polycarbonat, innen gerippt orange, rot, klar, blau, grün oder gelb
Montageart	horizontal, vertikal oder Rohrmontage
Leitungseinführung	je nach Basis
Anschlusstechnik	Schraubklemme 2,5 mm ²
Leckstrom	0,003 A (SPS-tauglich)
Lichtart	LED-Multiblitzlicht

Leuchtmittel	16 LEDs
Blitz-/Blinkfrequenz	6-fach Blitz/Multiblitz 1 Hz
Einschaltdauer	100 %
Lebensdauer	Leuchtmittel: >50.000 h
Betriebstemperatur	-30°C/+60°C
Schutzart	IP66 & UL Type 4/4x/13
Schlagfestigkeit	IK08
Gewicht	86 g



TDF

BESTELLDATEN KALOTTE

Kalottenfarbe	Nennspannung	Spannungsbereich (V)	Nennstrom (A)	Artikel-Nr.
orange	24 V AC/DC	18-27 V AC	0,250	859511405
		20-32 V DC	0,190	
	110-120 V AC	75-132	0,042	859511310
	230-240 V AC	150-264	0,042	859511313
rot	24 V AC/DC	18-27 V AC	0,250	859512405
		20-32 V DC	0,190	
	110-120 V AC	75-132	0,042	859512310
	230-240 V AC	150-264	0,042	859512313
klar	24 V AC/DC	18-27 V AC	0,250	859514405
		20-32 V DC	0,190	
	110-120 V AC	75-132	0,042	859514310
	230-240 V AC	150-264	0,042	859514313
blau	24 V AC/DC	18-27 V AC	0,250	859515405
		20-32 V DC	0,190	
	110-120 V AC	75-132	0,042	859515310
	230-240 V AC	150-264	0,042	859515313
grün	24 V AC/DC	18-27 V AC	0,250	859516405
		20-32 V DC	0,190	
	110-120 V AC	75-132	0,042	859516310
	230-240 V AC	150-264	0,042	859516313
gelb	24 V AC/DC	18-27 V AC	0,250	859517405
		20-32 V DC	0,190	
	110-120 V AC	75-132	0,042	859517310
	230-240 V AC	150-264	0,042	859517313



Blitz



TMW



TMF



TMV



TMR



TNL



TNW

BESTELLDATEN BASIS

Type	Art des Zubehörs	Rohrlänge	Gewicht	Artikel-Nr.
TMW	Basis für horizontale Montage, mit innenliegenden Montagelöchern		46 g	859500900
TMF	Basis für horizontale Montage, mit außenliegenden Montagelöchern		71 g	859510900
TMV	Basis für vertikale Montage		83 g	859520900
TMR	Rohrbasis für Rohrmontage, mit Aluminiumrohr/Kunststofffuß	100 mm	128 g	859532900
		250 mm	176 g	859533900
TNL	Basis für horizontale Montage, mit seitlicher Kabeleinführung		94 g	859515900
TNW	Rohrbasis für NPT 1/2" Rohrmontage		54 g	859540900



TVS



XWR



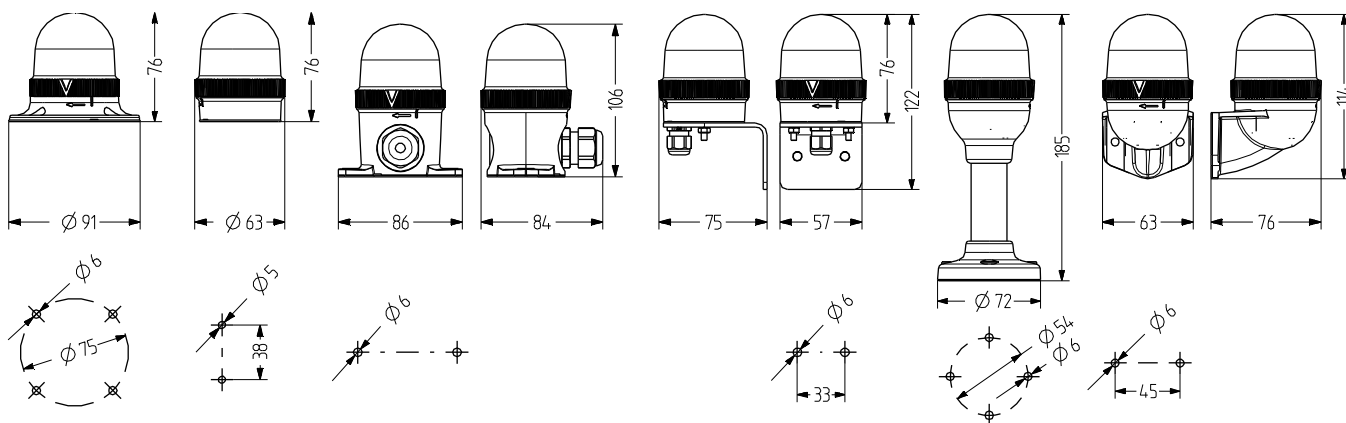
PV1

ZUBEHÖR

Type	Art des Zubehörs	Gewicht	Artikel-Nr.
TVS	Metallwinkel ermöglicht mit TMW Kabeleinführung von unten (inkl. Kabelverschraubung M12x1,5)	218 g	859550900
XWR	Winkel für vertikale Montage der Rohrbasis TMR/UMR	95 g	900600900
PV1	Belüftungselement für optimalen Druckausgleich, gegen Kondenswasserbildung, passend zu TMW, TMF, TNL, UMW, UMF, UNL		859100000

UDF LED Multiblitzleuchte

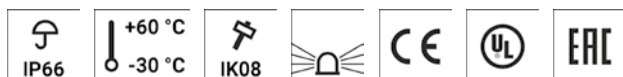
- Ø 60 mm große LED Multiblitzleuchte
- hohe Signalwirkung
- modulare Konstruktion
- hohe Schutzart IP66 & Schlagfestigkeit IK08
- moderne LED Technik und Elektronik
- 2 verschiedene extern ansteuerbare Blitzmuster
- für industrielle und allgemeine Anwendungen
- komfortable Anschluss technik



TECHNISCHE DATEN

Gehäuse	Ø 60 mm, Polycarbonat schwarz (RAL 9005)
Kalotte	Polycarbonat, innen gerippt orange, rot, klar, blau, grün oder gelb
Montageart	horizontal, vertikal oder Rohrmontage
Leitungseinführung	je nach Basis
Anschluss technik	Schraubklemme 2,5 mm ²
Leckstrom	0,003 A (SPS-tauglich)
Lichtart	LED-Multiblitzlicht

Leuchtmittel	12 LEDs
Blitz-/Blinkfrequenz	6-fach Blitz/Multiblitz 1 Hz
Einschaltdauer	100 %
Lebensdauer	Leuchtmittel: >50.000 h
Betriebstemperatur	-30°C/+60°C
Schutzart	IP66 & UL Type 4/4x/13
Schlagfestigkeit	IK08
Gewicht	52 g



UDF

BESTELLDATEN KALOTTE

Kalottenfarbe	Nennspannung	Spannungsbereich (V)	Nennstrom (A)	Artikel-Nr.
orange	24 V AC/DC	18-27 V AC	0,120	858511405
		20-32 V DC		
	110-120 V AC	75-132	0,033	858511310
	230-240 V AC	150-264	0,033	858511313
rot	24 V AC/DC	18-27 V AC	0,120	858512405
		20-32 V DC		
	110-120 V AC	75-132	0,033	858512310
	230-240 V AC	150-264	0,033	858512313
klar	24 V AC/DC	18-27 V AC	0,120	858514405
		20-32 V DC		
	110-120 V AC	75-132	0,033	858514310
	230-240 V AC	150-264	0,033	858514313
blau	24 V AC/DC	18-27 V AC	0,120	858515405
		20-32 V DC		
	110-120 V AC	75-132	0,033	858515310
	230-240 V AC	150-264	0,033	858515313
grün	24 V AC/DC	18-27 V AC	0,120	858516405
		20-32 V DC		
	110-120 V AC	75-132	0,033	858516310
	230-240 V AC	150-264	0,033	858516313
gelb	24 V AC/DC	18-27 V AC	0,120	858517405
		20-32 V DC		
	110-120 V AC	75-132	0,033	858517310
	230-240 V AC	150-264	0,033	858517313



UMW



UMF



UMV



UMR



UNL



UNW

BESTELLDATEN BASIS

Type	Art des Zubehörs	Rohrlänge	Gewicht	Artikel-Nr.
UMW	Basis für vertikale Montage mit innenliegenden Montagelöchern			858500900
UMF	Basis für horizontale Montage, mit außenliegenden Montagelöchern		80 g	858510900
UMV	Basis für vertikale Montage		0,087 g	858520900
UMR	Rohrbasis für horizontale Montage, mit Aluminiumrohr/Kunststofffuß	100 mm	0 g	858532900
		250 mm		858533900
UNL	Basis für horizontale Montage, mit seitlichem Kabeleingang		0,099 g	858515900
UNW	Rohrbasis für NPT 1/2" Rohrmontage			858 540 900



UVS



XWR



PV1

ZUBEHÖR

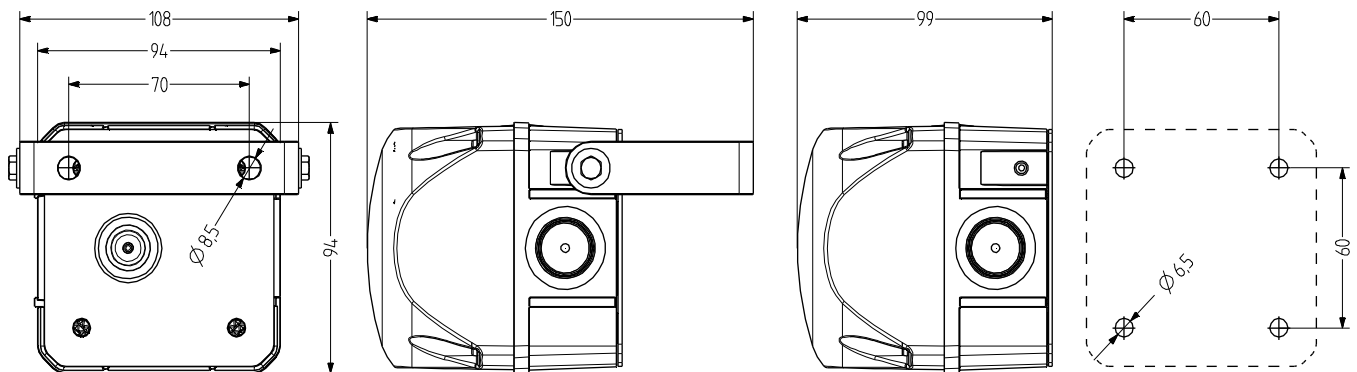
Type	Art des Zubehörs	Gewicht	Artikel-Nr.
UVS	Winkel mit UMW Kabeleinführung von unten (inkl. Kabelverschraubung M12x1,5)	157 g	858550900
XWR	Winkel für vertikale Montage der Rohrbasis TMR/UMR	95 g	900600900
PV1	Belüftungselement für optimalen Druckausgleich, gegen Kondenswasserbildung, passend zu TMW, TMF, TNL, UMW, UMF, UNL		859100000



Blitz

QFS Xenon Blitzleuchte

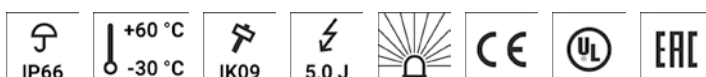
- 94 mm große quadratische Xenon Blitzleuchte
- hohe Signalwirkung frontal und seitlich
- Leuchten- und Mehrtonsirenen-Kombinationen möglich
- UV-stabilisiertes Material
- 5 J Blitzenergie
- hohe Schutzart IP66 & Schlagfestigkeit IK09
- für industrielle und allgemeine Anwendungen



TECHNISCHE DATEN

Gehäuse	94 mm (quadratisch), Polycarbonat rot (RAL 3000)
Kalotte	Polycarbonat, innen gerippt orange, rot, klar, blau, grün oder gelb
Montageart	beliebig
Leitungseinführung	Rückseite: Durchführungsstülle 5-10 mm, optional seitliche Leitungseinführung mit Kabelverschraubung (beidseitig) [Zubehör Type AKV]
Anschlussstechnik	Schraub-Steck-Klemme 2,5 mm ²
Leckstrom	0,003 A (SPS-tauglich)
Lichtart	Xenon-Blitzlicht

Leuchtmittel	Xenonröhre
Lichtstärke	5 J Blitzenergie
Blitz-/Blinkfrequenz	1 Hz
Einschaltdauer	100 %
Lebensdauer	Leuchtmittel: 5 Mio. Blitze
Betriebstemperatur	-30°C/+60°C
Schutzart	IP66 & UL Type 4/4x/13
Schlagfestigkeit	IK09
Gewicht	300 g



QFS

BESTELLDATEN

Kalottenfarbe	Nennspannung	Spannungsbereich (V)	Nennstrom (A)	Artikel-Nr.
orange	24-48 V AC/DC	18-53	0,450	874561408
	110-120 V AC	+/- 10 %	0,150	874561310
	230-240 V AC	+/- 10 %	0,075	874561313
rot	24-48 V AC/DC	18-53	0,450	874562408
	110-120 V AC	+/- 10 %	0,150	874562310
	230-240 V AC	+/- 10 %	0,075	874562313
klar	24-48 V AC/DC	18-53	0,450	874564408
	110-120 V AC	+/- 10 %	0,150	874564310
	230-240 V AC	+/- 10 %	0,075	874564313
blau	24-48 V AC/DC	18-53	0,450	874565408
	110-120 V AC	+/- 10 %	0,150	874565310
	230-240 V AC	+/- 10 %	0,075	874565313
grün	24-48 V AC/DC	18-53	0,450	874566408
	110-120 V AC	+/- 10 %	0,150	874566310
	230-240 V AC	+/- 10 %	0,075	874566313
gelb	24-48 V AC/DC	18-53	0,450	874567408
	110-120 V AC	+/- 10 %	0,150	874567310
	230-240 V AC	+/- 10 %	0,075	874567313



AMK



AB1



AG1



AKV

ZUBEHÖR

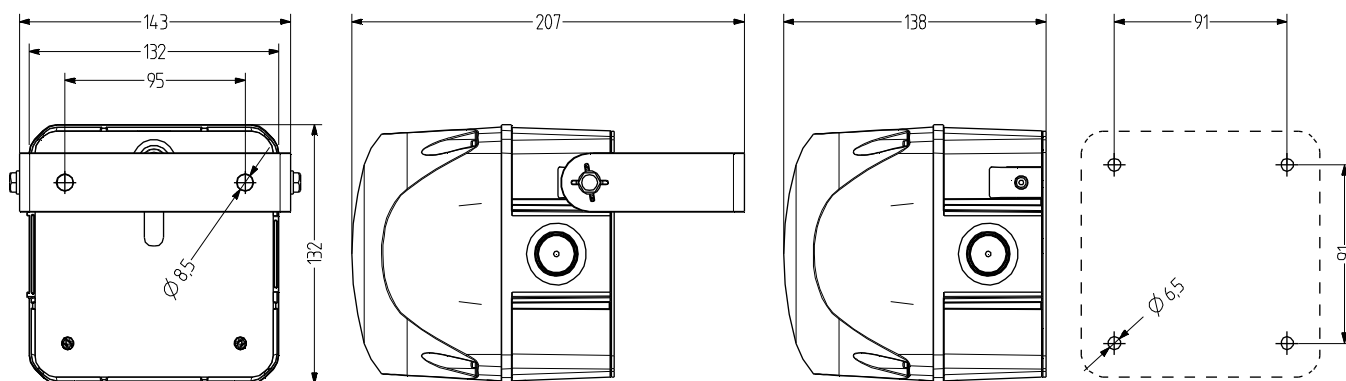
Type	Art des Zubehörs	Gewicht	Artikel-Nr.
AMK	Montagesatz zur Kombination von mehreren Signalgeräten der selben Baugröße	10 g	874010900
AB1	Anbausatz für Metallwinkel zur Montage in beliebiger Richtung (z.B. auf Montageplattformen)		874031900
AG1	Flachdichtung für korrekte IP66-Installation auf glatten Oberflächen		874021900
AKV	Kabelverschraubung M20x1,5		698800026



Blitz

QFM Xenon Blitzleuchte

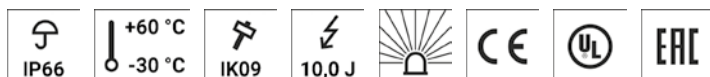
- 132 mm große quadratische Xenon Blitzleuchte
- hohe Signalwirkung frontal und seitlich
- Leuchten- und Mehrtonsirenen-Kombinationen möglich
- UV-stabilisiertes Material
- 10 J Blitzenergie
- hohe Schutzart IP66 & Schlagfestigkeit IK09
- für industrielle und allgemeine Anwendungen



TECHNISCHE DATEN

Gehäuse	132 mm (quadratisch), Polycarbonat rot (RAL 3000)
Kalotte	Polycarbonat, innen gerippt orange, rot, klar, blau, grün oder gelb
Montageart	beliebig
Leitungseinführung	Rückseite: Durchführungsstülle 5-10 mm, optional seitliche Leitungseinführung mit Kabelverschraubung (beidseitig) [Zubehör Type AKV]
Anschlussstechnik	Schraub-Steck-Klemme 2,5 mm ²
Leckstrom	0,003 A (SPS-tauglich)
Lichtart	Xenon-Blitzlicht

Leuchtmittel	Xenonröhre
Lichtstärke	10 J Blitzenergie
Blitz-/Blinkfrequenz	1 Hz
Einschaltdauer	100 %
Lebensdauer	Leuchtmittel: 15 Mio. Blitze
Betriebstemperatur	-30°C/+60°C
Schutzart	IP66 & UL Type 4/4x/13
Schlagfestigkeit	IK09
Gewicht	550 g



QFM

BESTELLDATEN

Kalottenfarbe	Nennspannung	Spannungsbereich (V)	Nennstrom (A)	Artikel-Nr.
orange	24-48 V AC/DC	18-53	0,900	874661408
	110-120 V AC	+/- 10 %	0,260	874661310
	230-240 V AC	+/- 10 %	0,160	874661313
rot	24-48 V AC/DC	18-53	0,900	874662408
	110-120 V AC	+/- 10 %	0,260	874662310
	230-240 V AC	+/- 10 %	0,160	874662313
klar	24-48 V AC/DC	18-53	0,900	874664408
	110-120 V AC	+/- 10 %	0,260	874664310
	230-240 V AC	+/- 10 %	0,160	874664313
blau	24-48 V AC/DC	18-53	0,900	874665408
	110-120 V AC	+/- 10 %	0,260	874665310
	230-240 V AC	+/- 10 %	0,160	874665313
grün	24-48 V AC/DC	18-53	0,900	874666408
	110-120 V AC	+/- 10 %	0,260	874666310
	230-240 V AC	+/- 10 %	0,160	874666313
gelb	24-48 V AC/DC	18-53	0,900	874667408
	110-120 V AC	+/- 10 %	0,260	874667310
	230-240 V AC	+/- 10 %	0,160	874667313



AMK



AB2



AG2



AKV

ZUBEHÖR

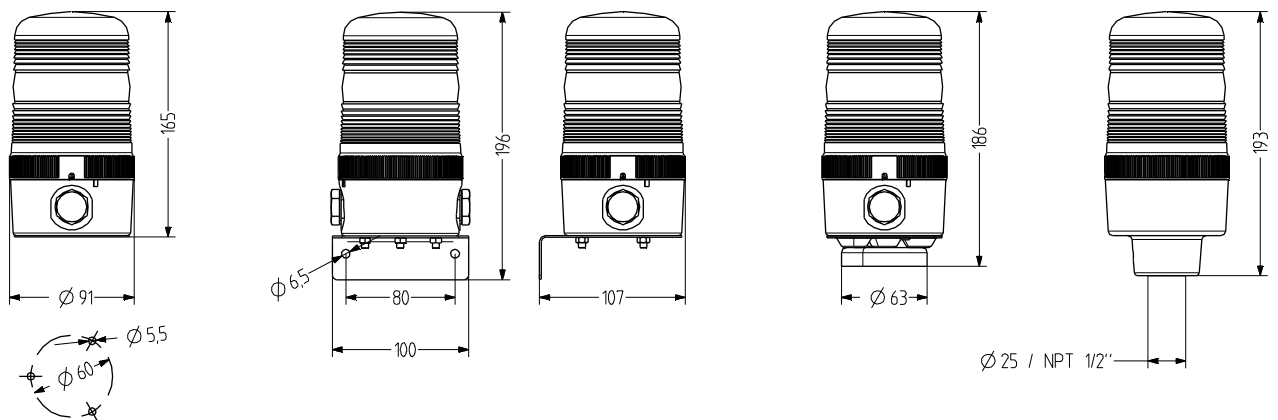
Type	Art des Zubehörs	Gewicht	Artikel-Nr.
AMK	Montagesatz zur Kombination von mehreren Signalgeräten der selben Baugröße	10 g	874010900
AB2	Anbausatz für Metallwinkel zur Montage in beliebiger Richtung (z.B. auf Montageplattformen)		874032900
AG2	Flachdichtung für korrekte IP66-Installation auf glatten Oberflächen		874022900
AKV	Kabelverschraubung M20x1,5		698800026



Blitz

MFS Xenon Blitzleuchte

- Ø 90 mm große Xenon Blitzleuchte
- gute Signalwirkung
- modulare Konstruktion – montage-/servicefreundlich
- 4 Montagearten
- 7 J Blitzenergie
- hohe Schutzart IP65
- für industrielle und allgemeine Anwendungen
- unverlierbare Sicherungsschraube für Kalotte



TECHNISCHE DATEN

Gehäuse	Ø 90 mm, Polycarbonat schwarz
Kalotte	Polycarbonat, gerippt (Fresnel) orange, rot, klar, blau, grün oder gelb
Montageart	horizontal, vertikal, Rohrmontage, Magnetmontage oder kopfüber
Leitungseinführung	seitlich: 2x M20 mit Blindstopfen (optional Kabelverschraubung 5-12 mm), Rückseite: Durchführungstülle 5-7 mm
Anschlusstechnik	Anschlussklemme 2,5 mm ²
Leckstrom	0,003 A (SPS-tauglich)

Lichtart	Xenon-Blitzlicht
Leuchtmittel	Xenonröhre
Lichtstärke	7 J Blitzenergie
Blitz-/Blinkfrequenz	1 Hz
Einschaltdauer	100 %
Lebensdauer	Leuchtmittel: 1.500 - 5.000 h
Betriebstemperatur	-25°C/+60°C
Schutzart	IP65 & UL Type 4/4x/13
Gewicht	310 g



MFS

BESTELLDATEN

Kalottenfarbe	Nennspannung	Spannungsbereich (V)	Nennstrom (A)	Montageart		
				horizontal	Rohr Ø 25 mm	Rohr NPT 1/2"
orange	12-24 V AC/DC	+/- 10 %	12 V AC: 0,83; 24 V AC: 0,48 n12 V DC: 0,65; 24 V DC: 0,36	847101405	847301405	847311405
	110-120 V AC	+/- 10 %	0,210	847101310	847301310	847311310
	230-240 V AC	+/- 10 %	0,120	847101313	847301313	847311313
rot	12-24 V AC/DC	+/- 10 %	12 V AC: 0,83; 24 V AC: 0,48 n12 V DC: 0,65; 24 V DC: 0,36	847102405	847302405	847312405
	110-120 V AC	+/- 10 %	0,210	847102310	847302310	847312310
	230-240 V AC	+/- 10 %	0,120	847102313	847302313	847312313
klar	12-24 V AC/DC	+/- 10 %	12 V AC: 0,83; 24 V AC: 0,48 n12 V DC: 0,65; 24 V DC: 0,36	847104405	847304405	847314405
	110-120 V AC	+/- 10 %	0,210	847104310	847304310	847314310
	230-240 V AC	+/- 10 %	0,120	847104313	847304313	847314313
blau	12-24 V AC/DC	+/- 10 %	12 V AC: 0,83; 24 V AC: 0,48 n12 V DC: 0,65; 24 V DC: 0,36	847105405	847305405	847315405
	110-120 V AC	+/- 10 %	0,210	847105310	847305310	847315310
	230-240 V AC	+/- 10 %	0,120	847105313	847305313	847315313
grün	12-24 V AC/DC	+/- 10 %	12 V AC: 0,83; 24 V AC: 0,48 n12 V DC: 0,65; 24 V DC: 0,36	847106405	847306405	847316405
	110-120 V AC	+/- 10 %	0,210	847106310	847306310	847316310
	230-240 V AC	+/- 10 %	0,120	847106313	847306313	847316313
gelb	12-24 V AC/DC	+/- 10 %	12 V AC: 0,83; 24 V AC: 0,48 n12 V DC: 0,65; 24 V DC: 0,36	847107405	847307405	847317405
	110-120 V AC	+/- 10 %	0,210	847107310	847307310	847317310
	230-240 V AC	+/- 10 %	0,120	847107313	847307313	847317313



Blitz



WMS



MMR



MSR



MGS



AKV



MBK



MQS

ZUBEHÖR

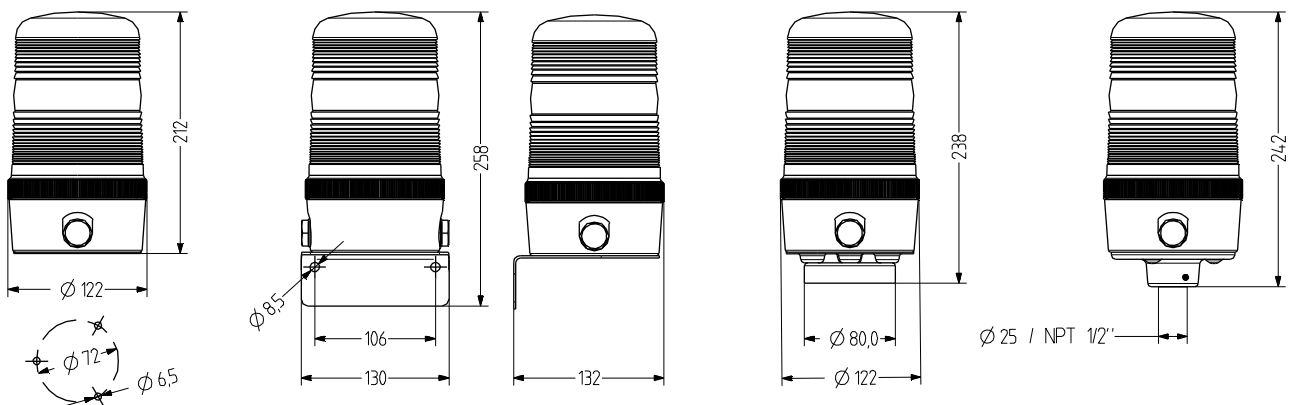
Type	Art des Zubehörs	Rohrlänge	Gewicht	Artikel-Nr.
WMS	Metallwinkel für Wandmontage		160 g	817200900
MMR	Rohrmontage Aluminium mit Kunststofffuß	50 mm		698806007
		100 mm		698806008
		250 mm		698806009
		400 mm		698806010
MSR	Rohrmontage Rostfreier Stahl mit Zink-Druckgussfuß, schwarz (pulverbeschichtet)	50 mm		698806021
		100 mm		698806022
		250 mm		698806023
		400 mm		698806024
MGS	Magnetbefestigung		340 g	817203900
AKV	Kabelverschraubung M20x1,5			698800026
MBK	Erdungskit für UL-konforme Installation			819201900
MQS	Montageplatte für UL-konforme Installation			817202900

ERSATZTEILE

Type	Art des Zubehörs	Artikel-Nr.
XT07	Xenon-Blitzröhre	890107900

MFM Xenon Blitzleuchte

- Ø 120 mm große Xenon Blitzleuchte
- sehr gute Signalwirkung
- modulare Konstruktion – montage-/servicefreundlich
- 4 Montagearten
- 15 J Blitzenergie
- hohe Schutzart IP65
- für industrielle und allgemeine Anwendungen
- unverlierbare Sicherungsschraube für Kalotte



TECHNISCHE DATEN

Gehäuse	Ø 120 mm, Polycarbonat schwarz
Kalotte	Polycarbonat, gerippt (Fresnel) orange, rot, klar, blau, grün oder gelb
Montageart	horizontal, vertikal, Rohrmontage, Magnetmontage oder kopfüber
Leitungseinführung	seitlich: 2x M20 mit Blindstopfen (optional Kabelverschraubung 5-12 mm), Rückseite: Durchführungsstülle 5-7 mm
Anschluss technik	Anschlussklemme 2,5 mm ²
Leckstrom	0,003 A (SPS-tauglich)

Lichtart	Xenon-Blitzlicht
Leuchtmittel	Xenonröhre
Lichtstärke	15 J Blitzenergie
Blitz-/Blinkfrequenz	1 Hz
Einschaltdauer	100 %
Lebensdauer	Leuchtmittel: 1.500 - 5.000 h
Betriebstemperatur	-25°C/+60°C
Schutzart	IP65 & UL Type 4/4x/13
Gewicht	520 g



MFM

BESTELLDATEN

Kalottenfarbe	Nennspannung	Spannungsbereich (V)	Nennstrom (A)	Montageart		
				horizontal	Rohr Ø 25 mm	Rohr NPT 1/2"
orange	12-24 V AC/DC	+/- 10 %	1,300	848101405	848301405	848311405
	110-120 V AC	+/- 10 %	0,320	848101310	848301310	848311310
	230-240 V AC	+/- 10 %	0,150	848101313	848301313	848311313
rot	12-24 V AC/DC	+/- 10 %	1,300	848102405	848302405	848312405
	110-120 V AC	+/- 10 %	0,320	848102310	848302310	848312310
	230-240 V AC	+/- 10 %	0,150	848102313	848302313	848312313
klar	12-24 V AC/DC	+/- 10 %	1,300	848104405	848304405	848314405
	110-120 V AC	+/- 10 %	0,320	848104310	848304310	848314310
	230-240 V AC	+/- 10 %	0,150	848104313	848304313	848314313
blau	12-24 V AC/DC	+/- 10 %	1,300	848105405	848305405	848315405
	110-120 V AC	+/- 10 %	0,320	848105310	848305310	848315310
	230-240 V AC	+/- 10 %	0,150	848105313	848305313	848315313
grün	12-24 V AC/DC	+/- 10 %	1,300	848106405	848306405	848316405
	110-120 V AC	+/- 10 %	0,320	848106310	848306310	848316310
	230-240 V AC	+/- 10 %	0,150	848106313	848306313	848316313
gelb	12-24 V AC/DC	+/- 10 %	1,300	848107405	848307405	848317405
	110-120 V AC	+/- 10 %	0,320	848107310	848307310	848317310
	230-240 V AC	+/- 10 %	0,150	848107313	848307313	848317313



Blitz



WMM



MMR



MSR



MGM



AKV



MBK



MQM

ZUBEHÖR

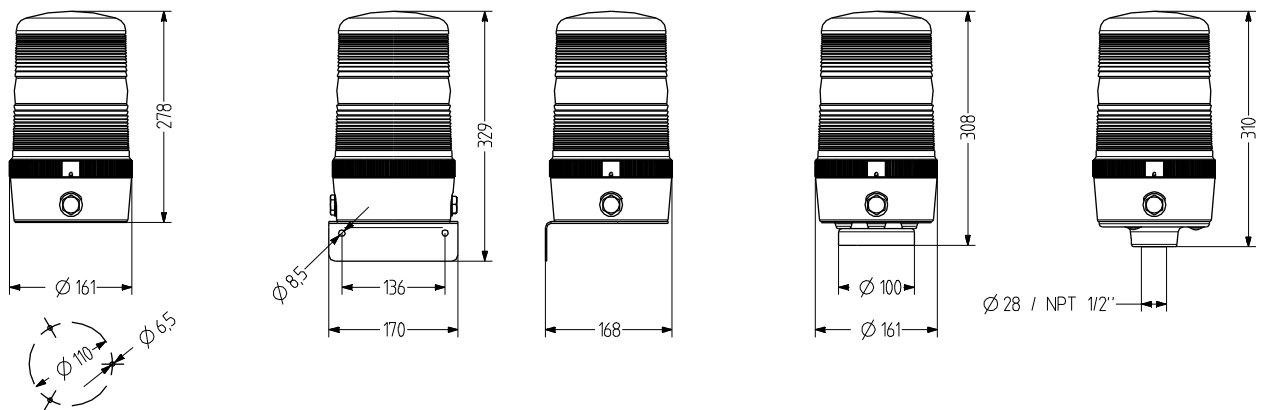
Type	Art des Zubehörs	Rohrlänge	Gewicht	Artikel-Nr.
WMM	Metallwinkel für Wandmontage		340 g	818200900
MMR	Rohrmontage Aluminium mit Kunststofffuß	50 mm		698806007
		100 mm		698806008
		250 mm		698806009
		400 mm		698806010
MSR	Rohrmontage Rostfreier Stahl mit Zink-Druckgussfuß, schwarz (pulverbeschichtet)	50 mm		698806021
		100 mm		698806022
		250 mm		698806023
		400 mm		698806024
MGM	Magnetbefestigung		600 g	818203900
AKV	Kabelverschraubung M20x1,5			698800026
MBK	Erdungskit für UL-konforme Installation			819201900
MQM	Montageplatte für UL-konforme Installation			818202900

ERSATZTEILE

Type	Art des Zubehörs	Artikel-Nr.
XT15	Xenon-Blitzröhre	890115900

MFL Xenon Blitzleuchte

- Ø 160 mm große Xenon Blitzleuchte
- sehr gute Signalwirkung
- modulare Konstruktion – montage-/servicefreundlich
- 4 Montagearten
- 30 J Blitzenergie
- hohe Schutzart IP65
- für industrielle und allgemeine Anwendungen
- unverlierbare Sicherungsschraube für Kalotte



TECHNISCHE DATEN

Gehäuse	Ø 160 mm, Polycarbonat schwarz
Kalotte	Polycarbonat, gerippt (Fresnel) orange, rot, klar, blau, grün oder gelb
Montageart	horizontal, vertikal, Rohrmontage oder Magnetmontage
Leitungseinführung	seitlich: 2× M20 mit Blindstopfen (optional Kabelverschraubung 5-12 mm), Rückseite: Durchführungstülle 5-7 mm
Anschluss technik	Anschlussklemme 2,5 mm ²
Leckstrom	0,003 A (SPS-tauglich)

Lichtart	Xenon-Blitzlicht
Leuchtmittel	Xenonröhre
Lichtstärke	30 J Blitzenergie
Blitz-/Blinkfrequenz	1 Hz
Einschaltdauer	100 %
Lebensdauer	Leuchtmittel: 1.500 - 5.000 h
Betriebstemperatur	-25°C/+60°C
Schutzart	IP65 & UL Type 4/4x/13
Gewicht	920 g



MFL

BESTELLDATEN

Kalottenfarbe	Nennspannung	Spannungsbereich (V)	Nennstrom (A)	Montageart		
				horizontal	Rohr Ø 30 mm	Rohr NPT 1"
orange	24 V AC/DC	+/- 10 %	1,900	849101405	849301405	849311405
	110-120 V AC	+/- 10 %	0,700	849101310	849301310	849311310
	230-240 V AC	+/- 10 %	0,350	849101313	849301313	849311313
rot	24 V AC/DC	+/- 10 %	1,900	849102405	849302405	849312405
	110-120 V AC	+/- 10 %	0,700	849102310	849302310	849312310
	230-240 V AC	+/- 10 %	0,350	849102313	849302313	849312313
klar	24 V AC/DC	+/- 10 %	1,900	849104405	849304405	849314405
	110-120 V AC	+/- 10 %	0,700	849104310	849304310	849314310
	230-240 V AC	+/- 10 %	0,350	849104313	849304313	849314313
blau	24 V AC/DC	+/- 10 %	1,900	849105405	849305405	849315405
	110-120 V AC	+/- 10 %	0,700	849105310	849305310	849315310
	230-240 V AC	+/- 10 %	0,350	849105313	849305313	849315313
grün	24 V AC/DC	+/- 10 %	1,900	849106405	849306405	849316405
	110-120 V AC	+/- 10 %	0,700	849106310	849306310	849316310
	230-240 V AC	+/- 10 %	0,350	849106313	849306313	849316313
gelb	24 V AC/DC	+/- 10 %	1,900	849107405	849307405	849317405
	110-120 V AC	+/- 10 %	0,700	849107310	849307310	849317310
	230-240 V AC	+/- 10 %	0,350	849107313	849307313	849317313



Blitz



WML



MGL



AKV



MBK



MQL

ZUBEHÖR

Type	Art des Zubehörs	Gewicht	Artikel-Nr.
WML	Metallwinkel für Wandmontage	510 g	819200900
MGL	Magnetbefestigung	1,03 kg	819203900
AKV	Kabelverschraubung M20x1,5		698800026
MBK	Erdungskit für UL-konforme Installation		819201900
MQL	Montageplatte für UL-konforme Installation		819202900

ERSATZTEILE

Type	Art des Zubehörs	Artikel-Nr.
XT30	Xenon-Blitzröhre	890130900

PXH Xenon Blitzleuchte

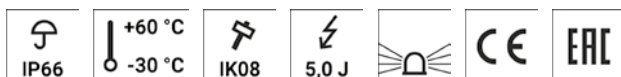
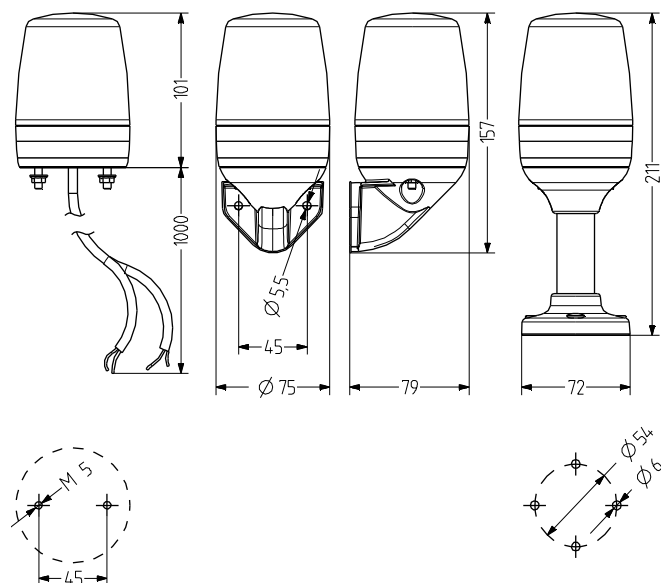
- Ø 75 mm große Xenon Blitzleuchte
- vorverkabelt mit 1m PUR-Kabel - anschlussfertig
- hohe Schutzart IP66 & IP67

- 5 J Blitzenergie – gute Signalwirkung
- vormontierte Befestigungsschrauben aus Edelstahl
- 3 Montagearten, für industrielle und allgemeine Anwendungen



TECHNISCHE DATEN

Gehäuse	Ø 75 mm, 100 mm hohe Kalotte , Polycarbonat schwarz (RAL 9005)
Kalotte	Polycarbonat, innen gerippt orange, rot, klar, blau, grün oder gelb
Montageart	beliebig
Leitungseinführung	vorverkabelt (1 m Kabel)
Leckstrom	0,003 A (SPS-tauglich)
Lichtart	Xenon-Blitzlicht
Leuchtmittel	Xenonröhre
Lichtstärke	5 J Blitzenergie
Blitz-/Blinkfrequenz	1,4 Hz
Einschaltdauer	100 %
Lebensdauer	Leuchtmittel: 5 Mio. Blitze
Betriebstemperatur	-30°C/+60°C
Schutzart	IP66 & IP67
Schlagfestigkeit	IK08
Gewicht	220 g



PXH

BESTELLDATEN

Kalottenfarbe	Nennspannung	Spannungsbereich (V)	Nennstrom (A)	Artikel-Nr.
orange	10-100 V AC/DC	20-70 V AC 10-100 V DC	0,260	860521410
	110-120 V AC	95-132	0,100	860521310
	230-240 V AC	180-264	0,055	860521313
rot	10-100 V AC/DC	20-70 V AC 10-100 V DC	0,260	860522410
	110-120 V AC	95-132	0,100	860522310
	230-240 V AC	180-264	0,055	860522313
klar	10-100 V AC/DC	20-70 V AC 10-100 V DC	0,260	860524410
	110-120 V AC	95-132	0,100	860524310
	230-240 V AC	180-264	0,055	860524313
blau	10-100 V AC/DC	20-70 V AC 10-100 V DC	0,260	860525410
	110-120 V AC	95-132	0,100	860525310
	230-240 V AC	180-264	0,055	860525313
grün	10-100 V AC/DC	20-70 V AC 10-100 V DC	0,260	860526410
	110-120 V AC	95-132	0,100	860526310
	230-240 V AC	180-264	0,055	860526313
gelb	10-100 V AC/DC	20-70 V AC 10-100 V DC	0,260	860527410
	110-120 V AC	95-132	0,100	860527310
	230-240 V AC	180-264	0,055	860527313



PMR



PVW



XWR

ZUBEHÖR

Type	Art des Zubehörs	Rohrlänge	Gewicht	Artikel-Nr.
PMR	Rohrbasis Aluminiumrohr mit Kunststofffuß	100 mm		860702900
		250 mm		860703900
PVW	Winkel für vertikale Montage			860600900
XWR	Winkel für vertikale Montage der Rohrbasis TMR/UMR		95 g	900600900



Blitz

PXL Xenon Blitzleuchte

- Ø 75 mm große kompakte Xenon Blitzleuchte
- vorverkabelt mit 1m PUR-Kabel - anschlussfertig
- hohe Schutzart IP66 & IP67

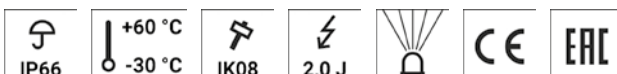
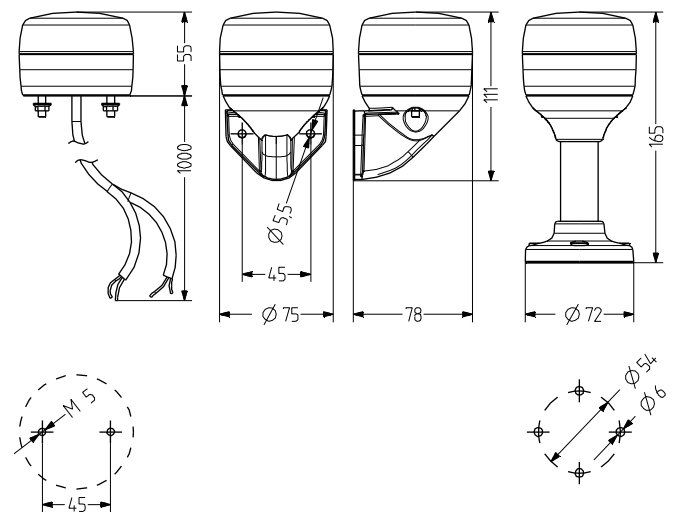
- 2 J Blitzenergie – gute Signalwirkung
- vormontierte Befestigungsschrauben aus Edelstahl
- 3 Montagearten, für industrielle und allgemeine Anwendungen



vergossene Kabel-
isolierung/-einführung

TECHNISCHE DATEN

Gehäuse	Ø 75 mm, 55 mm hohe Kalotte , Polycarbonat schwarz (RAL 9005)
Kalotte	Polycarbonat, innen gerippt orange, rot, klar, blau, grün oder gelb
Montageart	beliebig
Leitungseinführung	vorverkabelt (1 m Kabel)
Leckstrom	0,003 A (SPS-tauglich)
Lichtart	Xenon-Blitzlicht
Leuchtmittel	Xenonröhre
Lichtstärke	2 J Blitzenergie
Blitz-/Blinkfrequenz	1,4 Hz
Einschaltdauer	100 %
Lebensdauer	Leuchtmittel: 5 Mio. Blitze
Betriebstemperatur	-30°C/+60°C
Schutzart	IP66 & IP67
Schlagfestigkeit	IK08
Gewicht	170 g



PXL

BESTELLDATEN

Kalottenfarbe	Nennspannung	Spannungsbereich (V)	Nennstrom (A)	Artikel-Nr.
orange	110-120 V AC	85-132	0,075	861521310
	230-240 V AC	170-264	0,045	861521313
	20-70 V AC	20-70 V AC	0,250	861521410
	10-100 V DC	10-100 V DC		
rot	110-120 V AC	85-132	0,075	861522310
	230-240 V AC	170-264	0,045	861522313
	20-70 V AC	20-70 V AC	0,250	861522410
	10-100 V DC	10-100 V DC		
klar	110-120 V AC	85-132	0,075	861524310
	230-240 V AC	170-264	0,045	861524313
	20-70 V AC	20-70 V AC	0,250	861524410
	10-100 V DC	10-100 V DC		
blau	110-120 V AC	85-132	0,075	861525310
	230-240 V AC	170-264	0,045	861525313
	20-70 V AC	20-70 V AC	0,250	861525410
	10-100 V DC	10-100 V DC		
grün	110-120 V AC	85-132	0,075	861526310
	230-240 V AC	170-264	0,045	861526313
	20-70 V AC	20-70 V AC	0,250	861526410
	10-100 V DC	10-100 V DC		
gelb	110-120 V AC	85-132	0,075	861527310
	230-240 V AC	170-264	0,045	861527313
	20-70 V AC	20-70 V AC	0,250	861527410
	10-100 V DC	10-100 V DC		



PMR



PVW



XWR

ZUBEHÖR

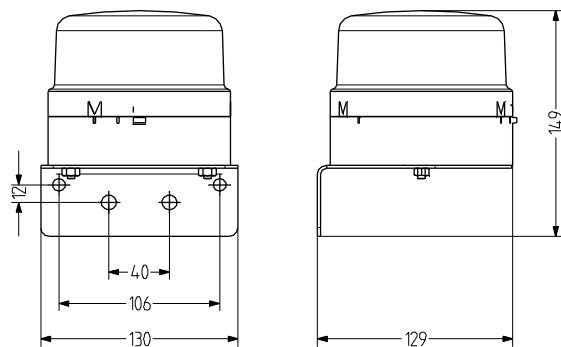
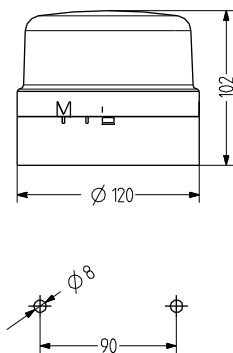
Type	Art des Zubehörs	Rohrlänge	Gewicht	Artikel-Nr.
PMR	Rohrbasis Aluminiumrohr mit Kunststofffuß	100 mm		860702900
		250 mm		860703900
PVW	Winkel für vertikale Montage			860600900
XWR	Winkel für vertikale Montage der Rohrbasis TMR/UMR		95 g	900600900



Blitz

FLG Xenon Blitzleuchte

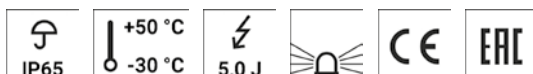
- Ø 120 mm große Xenon Blitzleuchte
- gute Signalwirkung
- Bajonettverschluss mit Druckknopf
- optionaler Montagewinkel für vertikale Montage
- 5 J Blitzenergie
- hohe Schutzart IP65
- für allgemeine Anwendungen
- attraktives Preis-/Leistungsverhältnis



TECHNISCHE DATEN

Gehäuse	Ø 120 mm, ABS schwarz (RAL 9005) oder grau (RAL 7035)
Kalotte	Polycarbonat, innen gerippt orange, rot, klar, blau, grün oder gelb
Montageart	horizontal oder vertikal (mit Winkel)
Leitungseinführung	unten: Durchführungstülle 5-10 mm
Anschluss technik	Anschlussklemme 2,5 mm ²
Leckstrom	0,003 A (SPS-tauglich)
Lichtart	Xenon-Blitzlicht

Leuchtmittel	Xenonröhre
Lichtstärke	5 J Blitzenergie
Blitz-/Blinkfrequenz	1 Hz
Einschaltdauer	100 %
Lebensdauer	Leuchtmittel: 3 Mio. Blitze
Betriebstemperatur	-30°C/+50°C
Schutzart	IP65



FLG

BESTELLDATEN

Kalottenfarbe	Nennspannung	Spannungsbereich (V)	Nennstrom (A)	Gehäusefarbe	
				schwarz	grau
orange	24 V AC/DC	+/- 10 %	0,320	842541405	842141405
	110-120 V AC	+/- 10 %	0,200	842531310	842131310
	230-240 V AC	+/- 10 %	0,100	842531313	842131313
rot	24 V AC/DC	+/- 10 %	0,320	842542405	842142405
	110-120 V AC	+/- 10 %	0,200	842532310	842132310
	230-240 V AC	+/- 10 %	0,100	842532313	842132313
klar	24 V AC/DC	+/- 10 %	0,320	842544405	842144405
	110-120 V AC	+/- 10 %	0,200	842534310	842134310
	230-240 V AC	+/- 10 %	0,100	842534313	842134313
blau	24 V AC/DC	+/- 10 %	0,320	842545405	842145405
	110-120 V AC	+/- 10 %	0,200	842535310	842135310
	230-240 V AC	+/- 10 %	0,100	842535313	842135313
grün	24 V AC/DC	+/- 10 %	0,320	842546405	842146405
	110-120 V AC	+/- 10 %	0,200	842536310	842136310
	230-240 V AC	+/- 10 %	0,100	842536313	842136313
gelb	24 V AC/DC	+/- 10 %	0,320	842547405	842147405
	110-120 V AC	+/- 10 %	0,200	842537310	842137310
	230-240 V AC	+/- 10 %	0,100	842537313	842137313



Blitz



WIG

ZUBEHÖR

Type	Art des Zubehörs	Artikel-Nr.
WIG	Winkel aus Metall für Wandmontage	822200900

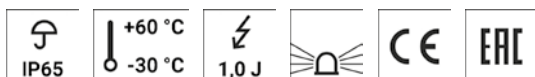
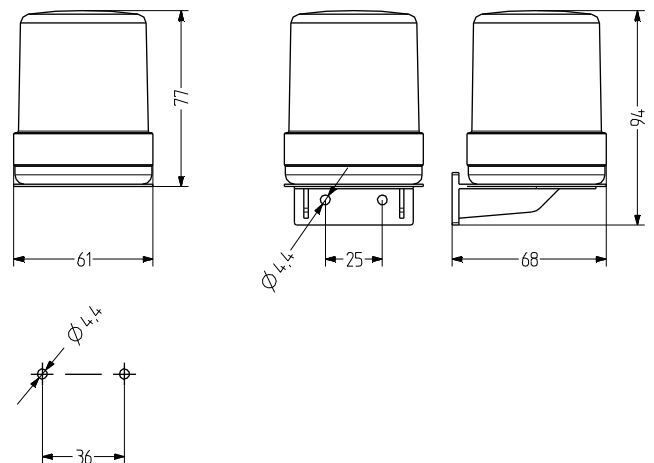
FLK Xenon Blitzleuchte

- Ø 60 mm große Xenon Blitzleuchte
- gute Signalwirkung
- vergossene Elektronik
- für horizontale und vertikale Montage
- 1 J Blitzenergie
- hohe Schutzart IP65
- für allgemeine Anwendungen
- gutes Preis-/Leistungsverhältnis



TECHNISCHE DATEN

Gehäuse	Ø 60 mm, ABS schwarz (RAL 9005) oder grau (RAL 7035)
Kalotte	Polycarbonat, innen gerippt orange, rot oder gelb
Montageart	horizontal oder vertikal
Leitungseinführung	Rückseite: Durchführungstülle 6-9 mm
Anschluss technik	Anschlussklemme 2,5 mm ²
Leckstrom	0,003 A (SPS-tauglich)
Lichtart	Xenon-Blitzlicht
Leuchtmittel	Xenonröhre
Lichtstärke	1 J Blitzenergie
Blitz-/Blinkfrequenz	1,4 Hz
Einschaltdauer	100 %
Lebensdauer	Leuchtmittel: 10 Mio. Blitze
Betriebstemperatur	-30°C/+60°C
Schutzart	IP65
Gewicht	75 g



FLK

BESTELLDATEN KALOTTE

Kalottenfarbe			Nennspannung	Spannungsbereich (V)	Nennstrom (A)
orange	rot	gelb			
840001405	840002405	840007405	12-24 V AC/DC	+/- 10 %	0,120
840001313	840002313	840007313	230-240 V AC	+/- 10 %	0,015



BHF



BVF

BESTELLDATEN BASIS

Type	Art des Zubehörs	Gewicht	Artikel-Nr.
BHF	Basis für horizontale Montage	20 g	840501900
BVF	Basis für vertikale Montage	35 g	840502900



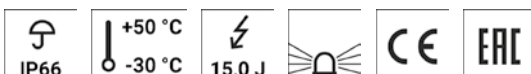
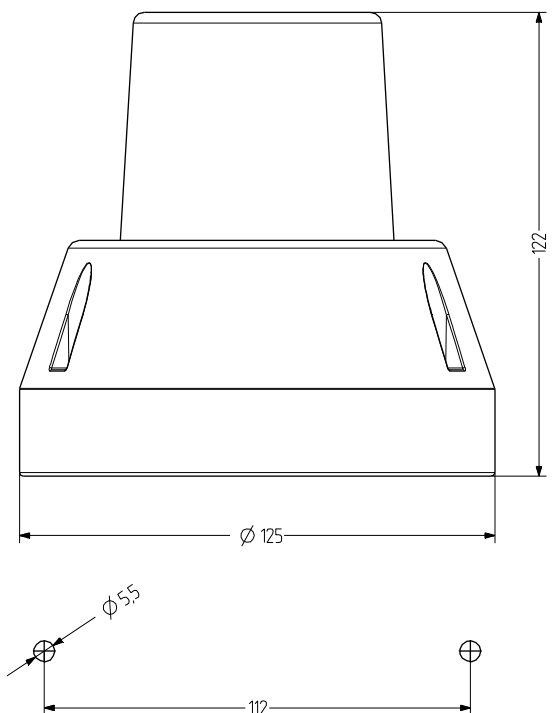
BZG Xenon Blitzleuchte

- Ø 72 mm (Kalotte) große Xenon Blitzleuchte
- sehr gute Signalwirkung
- Aluminium-Druckgussgehäuse, epoxy-pulverbeschichtet für raue Einsatzumgebung
- 15 J Blitzenergie
- hohe Schutzart IP66
- für industrielle und allgemeine Anwendungen



TECHNISCHE DATEN

Gehäuse	Ø 72 mm, Aluminium Druckguss epoxy-pulverbeschichtet grau (RAL 7000)
Kalotte	Polycarbonat, innen gerippt orange, rot oder gelb
Montageart	horizontal
Leitungseinführung	seitlich: M20 mit Blindstopfen (optional Kabelverschraubung 5-12 mm)
Anschlussstechnik	Schraub-Steck-Klemme 2,5 mm ²
Leckstrom	0,003 A (SPS-tauglich)
Lichtart	Xenon-Blitzlicht
Leuchtmittel	Xenonröhre
Lichtstärke	15 J Blitzenergie
Blitz-/Blinkfrequenz	1 Hz
Einschaltdauer	100 %
Lebensdauer	Leuchtmittel: 5 Mio. Blitze
Betriebstemperatur	-30°C/+50°C
Schutzart	IP66
Gewicht	600 g



BZG

BESTELLDATEN

Kalottenfarbe			Nennspannung	Spannungsbereich (V)	Nennstrom (A)
orange	rot	gelb			
741041005	741042005	741047005	24 V DC	+/- 10 %	0,700
741031313	741032313	741037313	230-240 V AC	+/- 10 %	0,230



Blitz

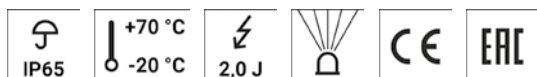
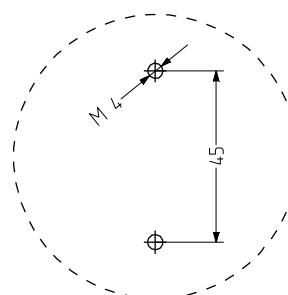
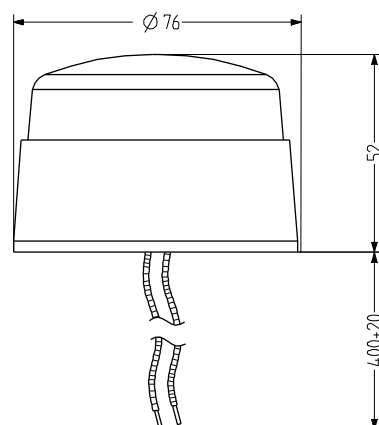
XB2 Xenon Blitzleuchte

- Ø 65 mm große kompakte Xenon Blitzleuchte
- vorverkabelt, Anschlussleitung 400mm lang
- Schutzart IP65
- gute Signalwirkung
- 2 J Blitzenergie
- mit Montageadapter von vorne montierbar
- für einfache Standardanwendungen geeignet
- kostengünstig



TECHNISCHE DATEN

Gehäuse	Ø 65 mm, ABS schwarz (RAL 9005)
Kalotte	Polycarbonat, innen gerippt orange, rot oder blau
Montageart	horizontal
Leitungseinführung	vorverkabelt (400mm Kabel)
Lichtart	Xenon-Blitzlicht
Leuchtmittel	Xenonröhre
Lichtstärke	2 J Blitzenergie
Blitz-/Blinkfrequenz	1 Hz
Einschaldauer	100 %
Lebensdauer	Leuchtmittel: 500.000 Blitze
Betriebstemperatur	-20°C/+70°C
Schutzart	IP65



BESTELLDATEN

Kalottenfarbe	Nennspannung	Spannungsbereich (V)	Nennstrom (A)	Artikel-Nr.
orange	12 V DC	+/- 10 %	0,200	D118 521 004
	24 V DC	+/- 10 %	0,100	D118 521 005
	24 V AC	+/- 10 %	0,220	D118 521 305
	230 V AC	+/- 10 %	0,025	D118 521 313
rot	12 V DC	+/- 10 %	0,200	D118 522 004
	24 V DC	+/- 10 %	0,100	D118 522 005
	24 V AC	+/- 10 %	0,220	D118 522 305
	230 V AC	+/- 10 %	0,025	D118 522 313
blau	12 V DC	+/- 10 %	0,200	D118 525 004
	24 V DC	+/- 10 %	0,100	D118 525 005
	24 V AC	+/- 10 %	0,220	D118 525 305
	230 V AC	+/- 10 %	0,025	D118 525 313

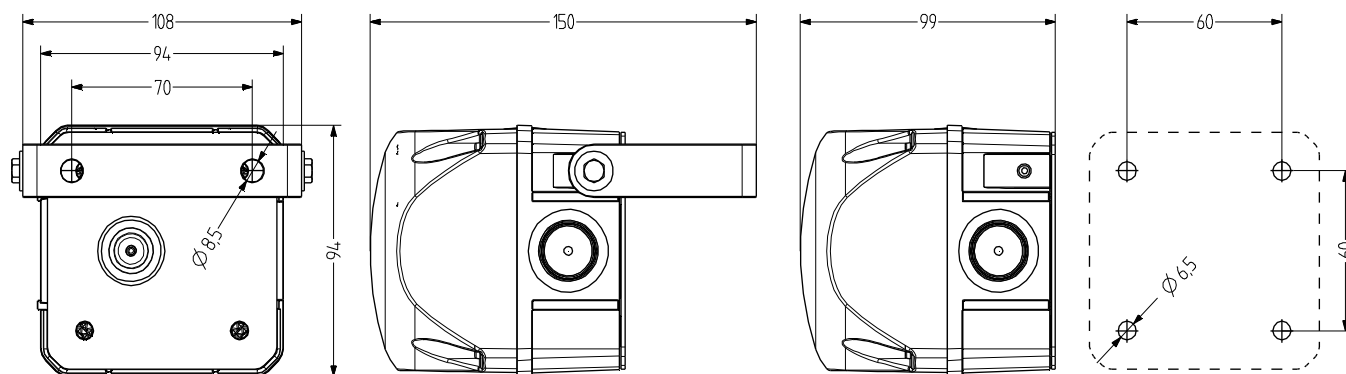


QDS LED Dauer-/Blinkleuchte

- 94 mm große quadratische LED Dauer-/Blinkleuchte
- hohe Signalwirkung frontal und seitlich
- bis zu 30 Cd Lichtstärke
- hohe Schutzart IP66 & Schlagfestigkeit IK09
- UV-stabilisiertes Material
- moderne LED Technik
- Dauer- und Blinklicht extern ansteuerbar
- für industrielle und allgemeine Anwendungen
- Leuchten- und Mehrtonsirenen-Kombinationen möglich



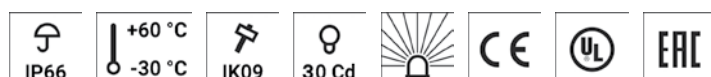
Innendiffusor und spezielle Kalottenverrippung für optimale 360° Signalwirkung



TECHNISCHE DATEN

Gehäuse	94 mm (quadratisch), Polycarbonat rot (RAL 3000)
Kalotte	Polycarbonat, innen gerippt orange, rot, klar, blau, grün oder gelb
Montageart	beliebig
Leitungseinführung	Rückseite: Durchführungstülle 5-10 mm, optional seitliche Leitungseinführung mit Kabelverschraubung (beidseitig) (Zubehör Type AKV)
Anschlussstechnik	Schraub-Steck-Klemme 2,5 mm ²
Leckstrom	0,003 A (SPS-tauglich)
Lichtart	LED-Dauerlicht oder LED-Blinklicht

Leuchtmittel	16 LEDs
Lichtstärke	30 Cd
Blitz-/Blinkfrequenz	1 Hz
Einschaltdauer	100 %
Lebensdauer	Leuchtmittel: >50.000 h
Betriebstemperatur	-30°C/+60°C
Schutzart	IP66 & UL Type 4/4x/13
Schlagfestigkeit	IK09
Gewicht	500 g



QDS

BESTELLDATEN

Kalottenfarbe	Nennspannung	Spannungsbereich (V)	Nennstrom (A)	Artikel-Nr.
orange	24 V AC/DC	+/- 10 %	0,100	874 161 405
	48 V AC/DC	+/- 10 %	0,075	874 161 408
	110-120 V AC	+/- 10 %	0,085	874 161 310
	230-240 V AC	+/- 10 %	0,075	874 161 313
rot	24 V AC/DC	+/- 10 %	0,100	874 162 405
	48 V AC/DC	+/- 10 %	0,075	874 162 408
	110-120 V AC	+/- 10 %	0,085	874 162 310
	230-240 V AC	+/- 10 %	0,075	874 162 313
klar	24 V AC/DC	+/- 10 %	0,100	874 164 405
	48 V AC/DC	+/- 10 %	0,075	874 164 408
	110-120 V AC	+/- 10 %	0,085	874 164 310
	230-240 V AC	+/- 10 %	0,075	874 164 313
blau	24 V AC/DC	+/- 10 %	0,100	874 165 405
	48 V AC/DC	+/- 10 %	0,075	874 165 408
	110-120 V AC	+/- 10 %	0,085	874 165 310
	230-240 V AC	+/- 10 %	0,075	874 165 313
grün	24 V AC/DC	+/- 10 %	0,100	874 166 405
	48 V AC/DC	+/- 10 %	0,075	874 166 408
	110-120 V AC	+/- 10 %	0,085	874 166 310
	230-240 V AC	+/- 10 %	0,075	874 166 313
gelb	24 V AC/DC	+/- 10 %	0,100	874 167 405
	48 V AC/DC	+/- 10 %	0,075	874 167 408
	110-120 V AC	+/- 10 %	0,085	874 167 310
	230-240 V AC	+/- 10 %	0,075	874 167 313



Dauer
& Blink



AMK



AB1



AG1



AKV



AW1

ZUBEHÖR

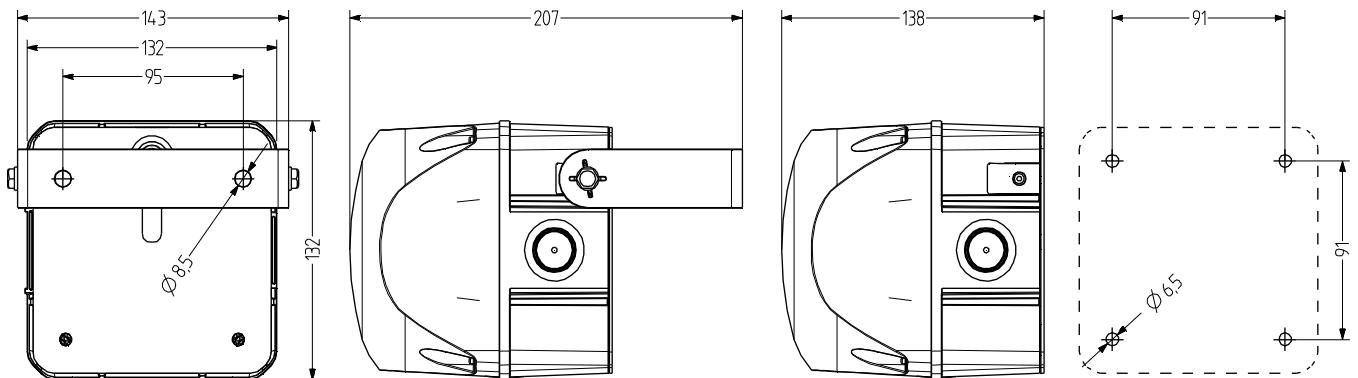
Type	Art des Zubehörs	Gewicht	Artikel-Nr.
AMK	Montagesatz zur Kombination von mehreren Signalgeräten der selben Baugröße	10 g	874010900
AB1	Anbausatz für Metallwinkel zur Montage in beliebiger Richtung (z.B. auf Montageplattformen)		874031900
AG1	Flachdichtung für korrekte IP66-Installation auf glatten Oberflächen		874021900
AKV	Kabelverschraubung M20x1,5		698800026
AW1	Edelstahlwinkel		874 041 900

QDM LED Dauer-/Blinkleuchte

- 132 mm große quadratische LED Dauer-/Blinkleuchte
- hohe Signalwirkung frontal und seitlich
- bis zu 60 Cd Lichtstärke
- hohe Schutzart IP66 & Schlagfestigkeit IK09
- UV-stabilisiertes Material
- moderne LED Technik - 4 High Power LEDs
- Dauer- und Blinklicht extern ansteuerbar
- für industrielle und allgemeine Anwendungen
- Leuchten- und Mehrtonsirenen-Kombinationen möglich



Innendiffusor und spezielle Kalottenverrippung für optimale 360° Signalwirkung



TECHNISCHE DATEN

Gehäuse	132 mm [quadratisch], Polycarbonat rot (RAL 3000)
Kalotte	Polycarbonat, innen gerippt orange, rot, klar, blau, grün oder gelb
Montageart	beliebig
Leitungseinführung	Rückseite: Durchführungstülle 5-10 mm, optional seitliche Leitungseinführung mit Kabelverschraubung (beidseitig) (Zubehör Type AKV)
Anschlussstechnik	Schraub-Steck-Klemme 2,5 mm ²
Leckstrom	0,003 A (SPS-tauglich)
Lichtart	LED-Dauerlicht oder LED-Blinklicht

Leuchtmittel	4 High Power LEDs
Lichtstärke	bis zu 60 Cd
Blitz-/Blinkfrequenz	1 Hz
Einschaltdauer	100 %
Lebensdauer	Leuchtmittel: >50.000 h
Betriebstemperatur	-30°C/+60°C
Schutzart	IP66 & UL Type 4/4x/13
Schlagfestigkeit	IK09
Gewicht	500 g



QDM

BESTELLDATEN

Kalottenfarbe	Nennspannung	Spannungsbereich (V)	Nennstrom (A)	Artikel-Nr.
orange	24-48 V AC/DC	18-53 V AC 18-60 V DC	0,500	874 261 408
	110-240 V AC	90-265	0,100	874 261 413
rot	24-48 V AC/DC	18-53 V AC 18-60 V DC	0,500	874 262 408
	110-240 V AC	90-265	0,100	874 262 413
klar	24-48 V AC/DC	18-53 V AC 18-60 V DC	0,500	874 264 408
	110-240 V AC	90-265	0,100	874 264 413
blau	24-48 V AC/DC	18-53 V AC 18-60 V DC	0,500	874 265 408
	110-240 V AC	90-265	0,100	874 265 413
grün	24-48 V AC/DC	18-53 V AC 18-60 V DC	0,500	874 266 408
	110-240 V AC	90-265	0,100	874 266 413
gelb	24-48 V AC/DC	18-53 V AC 18-60 V DC	0,500	874 267 408
	110-240 V AC	90-265	0,100	874 267 413



Dauer
& Blink



AMK



AB2



AG2



AKV

ZUBEHÖR

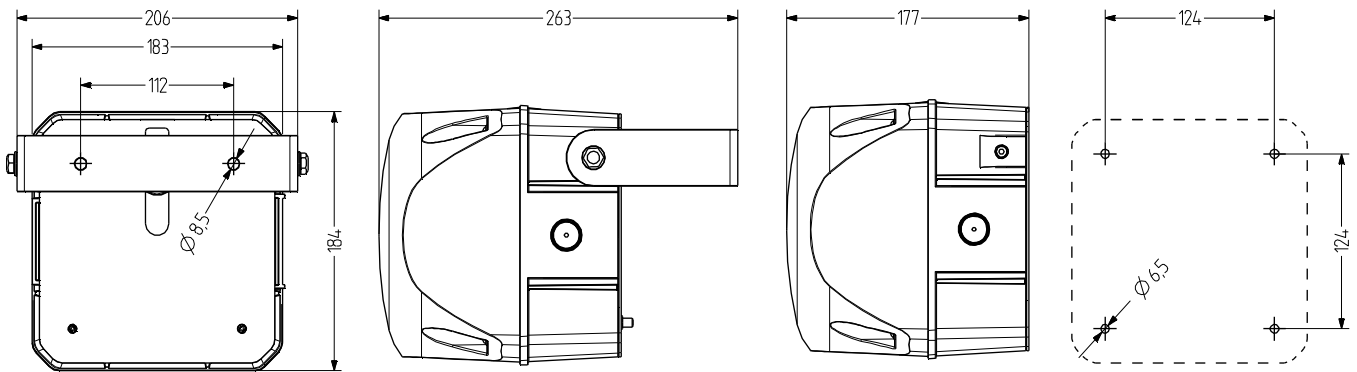
Type	Art des Zubehörs	Gewicht	Artikel-Nr.	Artikel-Nr.
AMK	Montagesatz zur Kombination von mehreren Signalgeräten der selben Baugröße	10 g	874010900	860702900
AB2	Anbausatz für Metallwinkel zur Montage in beliebiger Richtung (z.B. auf Montageplattformen)		874032900	860703900
AG2	Flachdichtung für korrekte IP66-Installation auf glatten Oberflächen		874022900	860600900
AKV	Kabelverschraubung M20×1,5		698800026	900600900

QDL LED Dauer-/Blinkleuchte

- 184 mm große quadratische LED Dauer-/Blinkleuchte
- hohe Signalwirkung frontal und seitlich
- bis 170 Cd Lichtstärke
- hohe Schutzart IP66 & Schlagfestigkeit IK09
- UV-stabilisiertes Material
- moderne LED Technik – 6 High Power LEDs
- Dauer- und Blinklicht extern ansteuerbar
- für industrielle und allgemeine Anwendungen
- Leuchten- und Mehrtonsirenen-Kombinationen möglich



Innendiffusor und spezielle Kalottenverrippung für optimale 360° Signalwirkung



TECHNISCHE DATEN

Gehäuse	184 mm (quadratisch), Polycarbonat rot (RAL 3000)
Kalotte	Polycarbonat, innen gerippt orange, rot, klar, blau, grün oder gelb
Montageart	beliebig
Leitungseinführung	Rückseite: Durchführungstülle 5-10 mm, optional seitliche Leitungseinführung mit Kabelverschraubung (beidseitig) (Zubehör Type AKV)
Anschlussstechnik	Schraub-Steck-Klemme 2,5 mm ²
Leckstrom	0,003 A (SPS-tauglich)
Lichtart	LED-Dauerlicht oder LED-Blinklicht

Leuchtmittel	6 High Power LEDs
Lichtstärke	170 Cd
Blitz-/Blinkfrequenz	1 Hz
Einschaltdauer	100 %
Lebensdauer	Leuchtmittel: >50.000 h
Betriebstemperatur	-30°C/+60°C
Schutzart	IP66 & UL Type 4/4x/13
Schlagfestigkeit	IK09
Gewicht	1.700 g



QDL

BESTELLDATEN

Kalottenfarbe	Nennspannung	Spannungsbereich (V)	Nennstrom (A)	Artikel-Nr.
orange	24-48 V AC/DC	18-53 V AC 18-60 V DC	0,780	874361408
	110-240 V AC/DC	80-265	0,210	874361413
rot	24-48 V AC/DC	18-53 V AC 18-60 V DC	0,780	874362408
	110-240 V AC/DC	80-265	0,210	874362413
klar	24-48 V AC/DC	18-53 V AC 18-60 V DC	0,780	874364408
	110-240 V AC/DC	80-265	0,210	874364413
blau	24-48 V AC/DC	18-53 V AC 18-60 V DC	0,780	874365408
	110-240 V AC/DC	80-265	0,210	874365413
grün	24-48 V AC/DC	18-53 V AC 18-60 V DC	0,780	874366408
	110-240 V AC/DC	80-265	0,210	874366413
gelb	24-48 V AC/DC	18-53 V AC 18-60 V DC	0,780	874367408
	110-240 V AC/DC	80-265	0,210	874367413

Dauer
& Blink

AMK



AB3



AG3



AKV

ZUBEHÖR

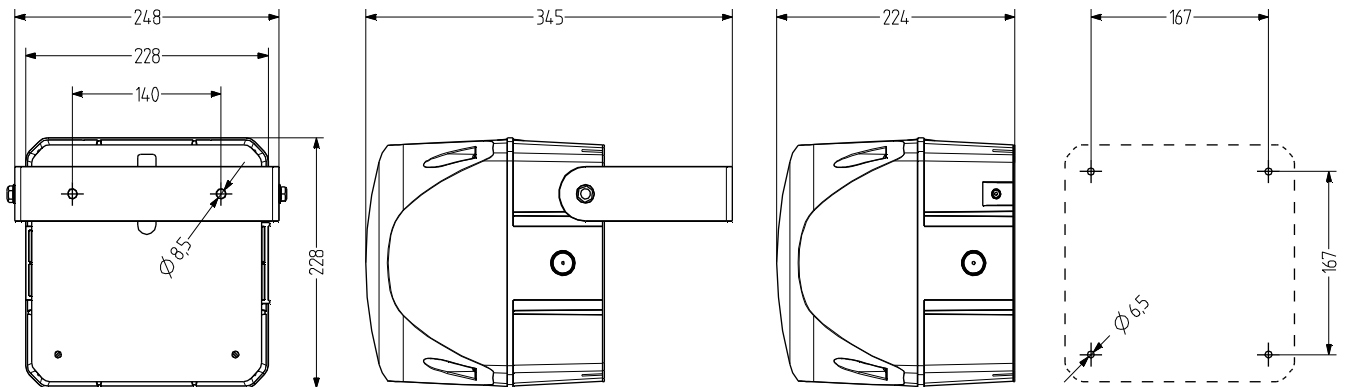
Type	Art des Zubehörs	Gewicht	Artikel-Nr.	Artikel-Nr.
AMK	Montagesatz zur Kombination von mehreren Signalgeräten der selben Baugröße	10 g	874010900	860702900
AB3	Anbausatz für Metallwinkel zur Montage in beliebiger Richtung (z.B. auf Montageplattformen)		874033900	860703900
AG3	Flachdichtung für korrekte IP66-Installation auf glatten Oberflächen		874023900	860600900
AKV	Kabelverschraubung M20×1,5		698800026	900600900

QDX LED Dauer-/Blinkleuchte

- 228 mm große quadratische LED Dauer-/Blinkleuchte
- hohe Signalwirkung frontal und seitlich
- bis 300 Cd Lichtstärke
- hohe Schutzart IP66 & Schlagfestigkeit IK09
- UV-stabilisiertes Material
- moderne LED Technik – 12 High Power LEDs
- Dauer- und Blinklicht extern ansteuerbar
- für industrielle und allgemeine Anwendungen
- Leuchten- und Mehrtonsirenen-Kombinationen möglich



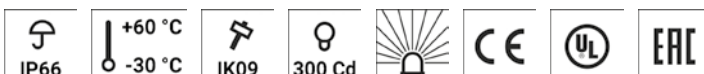
Innendiffusor und spezielle Kalottenverrippung für optimale 360° Signalwirkung



TECHNISCHE DATEN

Gehäuse	228 mm (quadratisch), Polycarbonat rot (RAL 3000)
Kalotte	Polycarbonat, innen gerippt orange, rot, klar, blau, grün oder gelb
Montageart	beliebig
Leitungseinführung	Rückseite: Durchführungstülle 5-10 mm, optional seitliche Leitungseinführung mit Kabelverschraubung (beidseitig) (Zubehör Type AKV)
Anschlussstechnik	Schraub-Steck-Klemme 2,5 mm ²
Leckstrom	0,003 A (SPS-tauglich)
Lichtart	LED-Dauerlicht oder LED-Blinklicht

Leuchtmittel	10 bis 12 (Spannungsabhängig) High Power LEDs
Lichtstärke	300 Cd
Blitz-/Blinkfrequenz	1 Hz
Einschaltdauer	100 %
Lebensdauer	Leuchtmittel: >50.000 h
Betriebstemperatur	-30°C/+60°C
Schutzart	IP66 & UL Type 4/4x/13
Schlagfestigkeit	IK09
Gewicht	2.700 g



QDX

BESTELLDATEN

Kalottenfarbe	Nennspannung	Spannungsbereich (V)	Nennstrom (A)	Artikel-Nr.
orange	24-48 V AC/DC	18-53 V AC 18-60 V DC	1,800	874461408
	110-240 V AC/DC	80-265	0,350	874461413
rot	24-48 V AC/DC	18-53 V AC 18-60 V DC	1,800	874462408
	110-240 V AC/DC	80-265	0,350	874462413
klar	24-48 V AC/DC	18-53 V AC 18-60 V DC	1,800	874464408
	110-240 V AC/DC	80-265	0,350	874464413
blau	24-48 V AC/DC	18-53 V AC 18-60 V DC	1,800	874465408
	110-240 V AC/DC	80-265	0,350	874465413
grün	24-48 V AC/DC	18-53 V AC 18-60 V DC	1,800	874466408
	110-240 V AC/DC	80-265	0,350	874466413
gelb	24-48 V AC/DC	18-53 V AC 18-60 V DC	1,800	874467408
	110-240 V AC/DC	80-265	0,350	874467413

Dauer
& Blink

AMK



AB4



AG4



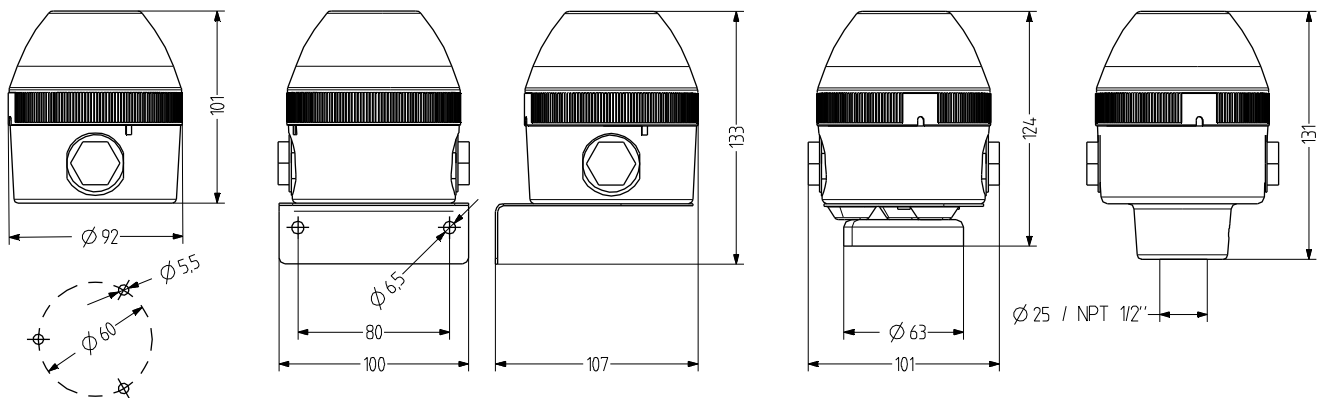
AKV

ZUBEHÖR

Type	Art des Zubehörs	Gewicht	Artikel-Nr.	Artikel-Nr.
AMK	Montagesatz zur Kombination von mehreren Signalgeräten der selben Baugröße	10 g	874010900	860702900
AB4	Anbausatz für Metallwinkel zur Montage in beliebiger Richtung (z.B. auf Montageplattformen)		874034900	860703900
AG4	Flachdichtung für korrekte IP66-Installation auf glatten Oberflächen		874024900	860600900
AKV	Kabelverschraubung M20×1,5		698800026	900600900

NES LED Dauer-/Blinkleuchte

- Ø 90 mm große LED Dauer-/Blinkleuchte
- großer Spannungsbereich durch Schaltnetzteiltechnik
- hohe Signalwirkung
- hohe Schutzart IP65 & IP67
- moderne LED Technik – 3 High Power LEDs
- Dauer- und Blinklicht extern ansteuerbar
- für industrielle und allgemeine Anwendungen
- 4 Montagearten



TECHNISCHE DATEN

Gehäuse	Ø 90 mm, Polycarbonat schwarz (RAL 9005)
Kalotte	Polycarbonat, innen gerippt orange, rot, klar, blau, grün oder gelb
Montageart	horizontal, vertikal, Rohrmontage oder Magnetmontage
Leitungseinführung	seitlich: 2x M20x1,5 mit Blindstopfen (optional Kabelverschraubung 7-14 mm), unten: Durchführungstülle 5-7 mm
Anschluss technik	Anschlussklemme 2,5 mm ²
Leckstrom	0,003 A (SPS-tauglich)

Lichtart	LED-Dauerlicht oder LED-Blinklicht
Leuchtmittel	3 High Power LEDs
Blitz-/Blinkfrequenz	2 Hz
Einschaltdauer	100 %
Lebensdauer	Leuchtmittel: >50.000 h
Betriebstemperatur	-30°C/+60°C
Schutzart	IP65, IP67 & UL Type 4/4x/13
Gewicht	250 g



NES

BESTELLDATEN

Kalottenfarbe	Nennspannung	Spannungsbereich (V)	Nennstrom (A)	Montageart		
				horizontal	Rohr Ø 25 mm	Rohr NPT 1/2"
orange	12-24 V AC/DC	11-26 V AC	0,400	440101405	440301405	440401405
		11-30 V DC	0,310			
	24-48 V AC/DC	0,270	440101408	440301408	440401408	
	110-240 V AC	80-265	0,074	440101413	440301413	440401413
rot	12-24 V AC/DC	11-26 V AC	0,400	440102405	440302405	440402405
		11-30 V DC	0,310			
	24-48 V AC/DC	0,270	440102408	440302408	440402408	
	110-240 V AC	80-265	0,074	440102413	440302413	440402413
klar	12-24 V AC/DC	11-26 V AC	0,400	440104405	440304405	440404405
		11-30 V DC	0,310			
	24-48 V AC/DC	0,270	440104408	440304408	440404408	
	110-240 V AC	80-265	0,074	440104413	440304413	440404413
blau	12-24 V AC/DC	11-26 V AC	0,400	440105405	440305405	440405405
		11-30 V DC	0,310			
	24-48 V AC/DC	0,270	440105408	440305408	440405408	
	110-240 V AC	80-265	0,074	440105413	440305413	440405413
grün	12-24 V AC/DC	11-26 V AC	0,400	440106405	440306405	440406405
		11-30 V DC	0,310			
	24-48 V AC/DC	0,270	440106408	440306408	440406408	
	110-240 V AC	80-265	0,074	440106413	440306413	440406413
gelb	12-24 V AC/DC	11-26 V AC	0,400	440107405	440307405	440407405
		11-30 V DC	0,310			
	24-48 V AC/DC	0,270	440107408	440307408	440407408	
	110-240 V AC	80-265	0,074	440107413	440307413	440407413



Dauer & Blink



WMS



MMR



MSR



MGS



AKV



MBK



MQS

ZUBEHÖR

Type	Art des Zubehörs	Rohrlänge	Gewicht	Artikel-Nr.
WMS	Metallwinkel für Wandmontage		160 g	817200900
MMR	Rohrmontage Aluminium mit Kunststofffuß	50 mm		698806007
		100 mm		698806008
		250 mm		698806009
		400 mm		698806010
MSR	Rohrmontage Rostfreier Stahl mit Zink-Druckgussfuß, schwarz (pulverbeschichtet)	50 mm		698806021
		100 mm		698806022
		250 mm		698806023
		400 mm		698806024
MGS	Magnetbefestigung		340 g	817203900
AKV	Kabelverschraubung M20x1,5			698800026
MBK	Erdungskit für UL-konforme Installation			819201900
MQS	Montageplatte für UL-konforme Installation			817202900

PCH LED Dauer-/Blinkleuchte

- Ø 75 mm große LED Dauer-/Blinkleuchte
- hohe Signalwirkung
- vorverkabelt mit 1m PUR-Kabel - anschlussfertig
- hohe Schutzart IP66 & IP67

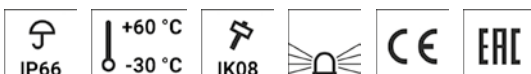
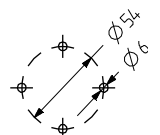
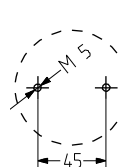
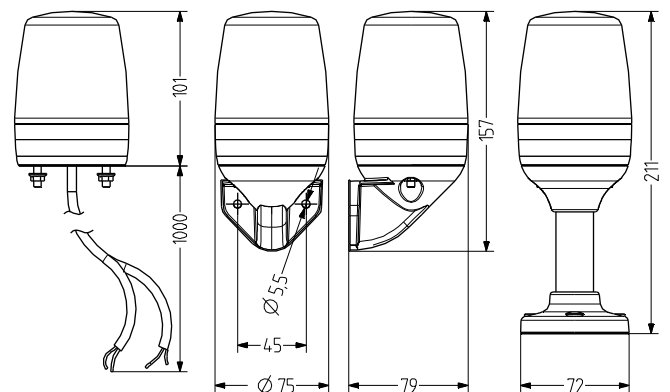
- moderne LED Technik und Elektronik
- Dauer-/Blinklicht extern ansteuerbar
- vormontierte Befestigungsschrauben aus Edelstahl
- 3 Montagearten
- für industrielle und allgemeine Anwendungen



vergossene Kabel-
isolierung/-einführung

TECHNISCHE DATEN

Gehäuse	Ø 75 mm, 100 mm hohe Kalotte , Polycarbonat schwarz (RAL 9005)
Kalotte	Polycarbonat, innen gerippt orange, rot, klar, blau, grün oder gelb
Montageart	beliebig
Leitungseinführung	vorverkabelt (1 m Kabel)
Leckstrom	0,003 A (SPS-tauglich)
Lichtart	LED-Dauerlicht oder LED-Blinklicht
Leuchtmittel	16 LEDs
Blitz-/Blinkfrequenz	2 Hz
Einschaltdauer	100 %
Lebensdauer	Leuchtmittel: >50.000 h
Betriebstemperatur	-30°C/+60°C
Schutzart	IP66 & IP67
Schlagfestigkeit	IK08
Gewicht	200 g



PCH

BESTELLDATEN

Kalottenfarbe	Nennspannung	Spannungsbereich (V)	Nennstrom (A)	Artikel-Nr.
orange	24 V AC/DC	18-28 V AC	0,225	860501405
		20-35 V DC		
	110-120 V AC	80-132	0,062	860501310
rot	24 V AC/DC	18-28 V AC	0,225	860502405
		20-35 V DC		
	110-120 V AC	80-132	0,062	860502310
klar	24 V AC/DC	18-28 V AC	0,225	860504405
		20-35 V DC		
	110-120 V AC	80-132	0,062	860504310
blau	24 V AC/DC	18-28 V AC	0,225	860505405
		20-35 V DC		
	110-120 V AC	80-132	0,062	860505310
grün	24 V AC/DC	18-28 V AC	0,225	860506405
		20-35 V DC		
	110-120 V AC	80-132	0,062	860506310
gelb	24 V AC/DC	18-28 V AC	0,225	860507405
		20-35 V DC		
	110-120 V AC	80-132	0,062	860507310
	230-240 V AC	140-264	0,066	860501313
	230-240 V AC	140-264	0,066	860502313
	230-240 V AC	140-264	0,066	860504313
	230-240 V AC	140-264	0,066	860505313
	230-240 V AC	140-264	0,066	860506313
	230-240 V AC	140-264	0,066	860507313



PMR



PVW



XWR

ZUBEHÖR

Type	Art des Zubehörs	Rohrlänge	Gewicht	Artikel-Nr.
PMR	Rohrbasis Aluminiumrohr mit Kunststofffuß	100 mm		860702900
		250 mm		860703900
PVW	Winkel für vertikale Montage			860600900
XWR	Winkel für vertikale Montage der Rohrbasis TMR/UMR		95 g	900600900

Dauer
& Blink

PCL LED Dauer-/Blinkleuchte

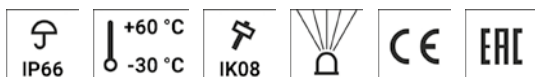
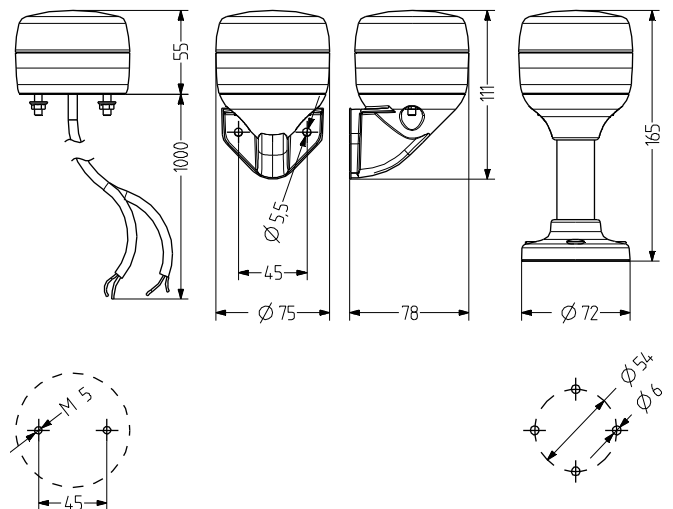
- Ø 75 mm große kompakte LED Dauer-/Blinkleuchte
- gute Signalwirkung
- vorverkabelt mit 1m PUR-Kabel - anschlussfertig
- hohe Schutzart IP66 & IP67
- moderne LED Technik und Elektronik
- Dauer-/Blinklicht extern ansteuerbar
- vormontierte Befestigungsschrauben aus Edelstahl
- 3 Montagearten
- für industrielle und allgemeine Anwendungen



vergossene Kabel-
isolierung/-einführung

TECHNISCHE DATEN

Gehäuse	Ø 75 mm, 55 mm hohe Kalotte , Polycarbonat schwarz (RAL 9005)
Kalotte	Polycarbonat, innen gerippt orange, rot, klar, blau, grün oder gelb
Montageart	beliebig
Leitungseinführung	vorverkabelt (1 m Kabel)
Leckstrom	0,003 A (SPS-tauglich)
Lichtart	LED-Dauerlicht oder LED-Blinklicht
Leuchtmittel	16 LEDs
Blitz-/Blinkfrequenz	2 Hz
Einschaltdauer	100 %
Lebensdauer	Leuchtmittel: >50.000 h
Betriebstemperatur	-30°C/+60°C
Schutzart	IP66 & IP67
Schlagfestigkeit	IK08
Gewicht	150 g



PCL

BESTELLDATEN

Kalottenfarbe	Nennspannung	Spannungsbereich (V)	Nennstrom (A)	Artikel-Nr.
orange	24 V AC/DC	+/- 10 %	0,060	861501405
	110-120 V AC	+/- 10 %	0,030	861501310
	230-240 V AC	+/- 10 %	0,031	861501313
rot	24 V AC/DC	+/- 10 %	0,060	861502405
	110-120 V AC	+/- 10 %	0,030	861502310
	230-240 V AC	+/- 10 %	0,031	861502313
klar	24 V AC/DC	+/- 10 %	0,060	861504405
	110-120 V AC	+/- 10 %	0,030	861504310
	230-240 V AC	+/- 10 %	0,031	861504313
blau	24 V AC/DC	+/- 10 %	0,060	861505405
	110-120 V AC	+/- 10 %	0,030	861505310
	230-240 V AC	+/- 10 %	0,031	861505313
grün	24 V AC/DC	+/- 10 %	0,060	861506405
	110-120 V AC	+/- 10 %	0,030	861506310
	230-240 V AC	+/- 10 %	0,031	861506313
gelb	24 V AC/DC	+/- 10 %	0,060	861507405
	110-120 V AC	+/- 10 %	0,030	861507310
	230-240 V AC	+/- 10 %	0,031	861507313



PMR



PVW



XWR

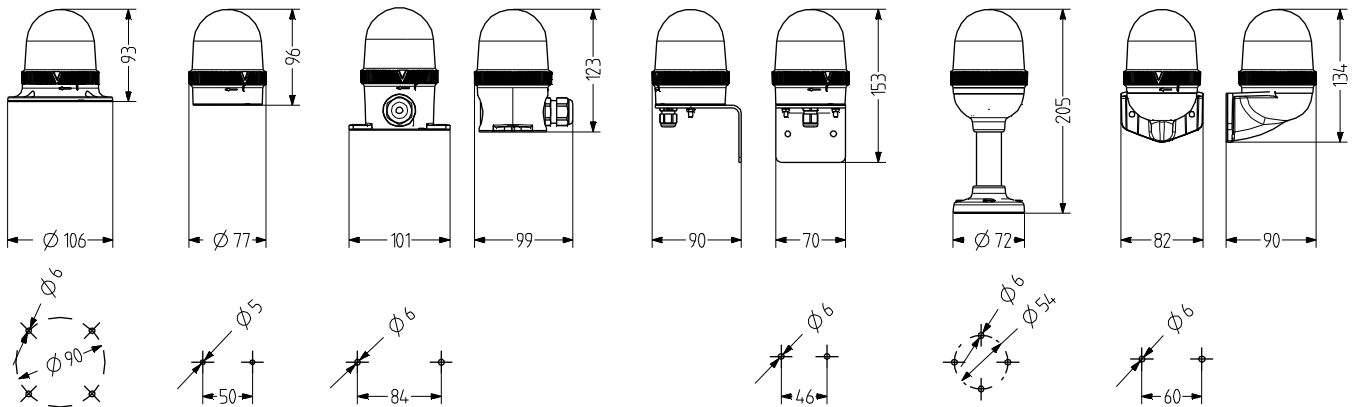
ZUBEHÖR

Type	Art des Zubehörs	Rohrlänge	Gewicht	Artikel-Nr.
PMR	Rohrbasis Aluminiumrohr mit Kunststofffuß	100 mm		860702900
		250 mm		860703900
PVW	Winkel für vertikale Montage			860600900
XWR	Winkel für vertikale Montage der Rohrbasis TMR/UMR		95 g	900600900

Dauer
& Blink

TDC LED Dauer-/Blinkleuchte

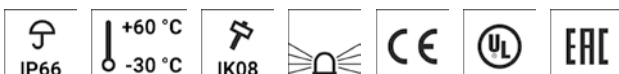
- Ø 75 mm große LED Dauer-/Blinkleuchte
- sehr hohe Signalwirkung
- modulare Konstruktion, komfortable Anschlusstechnik
- hohe Schutzart IP66 & Schlagfestigkeit IK08
- moderne LED Technik und Elektronik
- Dauer-/Blinklicht extern ansteuerbar
- für industrielle und allgemeine Anwendungen
- optional um Akustikmodul TDE erweiterbar



TECHNISCHE DATEN

Gehäuse	Ø 75 mm, Polycarbonat schwarz [RAL 9005]
Kalotte	Polycarbonat, innen gerippt orange, rot, klar, blau, grün oder gelb
Montageart	horizontal, vertikal oder Rohrmontage
Anschlusstechnik	Schraubklemme 2,5 mm ²
Leckstrom	0,003 A (SPS-tauglich)
Lichtart	LED-Dauerlicht oder LED-Blinklicht
Leuchtmittel	16 LEDs

Blitz-/Blinkfrequenz	2 Hz
Einschaltdauer	100 %
Lebensdauer	Leuchtmittel: >50.000 h
Betriebstemperatur	-30°C/+60°C
Schutzart	IP66 & UL Type 4/4x/13
Schlagfestigkeit	IK08
Gewicht	87 g



TDC

BESTELLDATEN KALOTTE

Kalottenfarbe	Nennspannung	Spannungsbereich (V)	Nennstrom (A)	Artikel-Nr.
orange	24 V AC/DC	18-27 V AC	0,220	859501405
		20-32 V DC	0,140	
	110-120 V AC	75-132	0,072	859501310
	230-240 V AC	150-264	0,066	859501313
rot	24 V AC/DC	18-27 V AC	0,220	859502405
		20-32 V DC	0,140	
	110-120 V AC	75-132	0,072	859502310
	230-240 V AC	150-264	0,066	859502313
klar	24 V AC/DC	18-27 V AC	0,220	859504405
		20-32 V DC	0,140	
	110-120 V AC	75-132	0,072	859504310
	230-240 V AC	150-264	0,066	859504313
blau	24 V AC/DC	18-27 V AC	0,220	859505405
		20-32 V DC	0,140	
	110-120 V AC	75-132	0,072	859505310
	230-240 V AC	150-264	0,066	859505313
grün	24 V AC/DC	18-27 V AC	0,220	859506405
		20-32 V DC	0,140	
	110-120 V AC	75-132	0,072	859506310
	230-240 V AC	150-264	0,066	859506313
gelb	24 V AC/DC	18-27 V AC	0,220	859507405
		20-32 V DC	0,140	
	110-120 V AC	75-132	0,072	859507310
	230-240 V AC	150-264	0,066	859507313

Dauer
& Blink

TMW



TMF



TMV



TMR



TNL



TNW

BESTELLDATEN BASIS

Type	Art des Zubehörs	Rohrlänge	Gewicht	Artikel-Nr.
TMW	Basis für horizontale Montage, mit innenliegenden Montagelöchern		46 g	859500900
TMF	Basis für horizontale Montage, mit außenliegenden Montagelöchern		71 g	859510900
TMV	Basis für vertikale Montage		83 g	859520900
TMR	Rohrbasis für Rohrmontage, mit Aluminiumrohr/Kunststofffuß	100 mm	128 g	859532900
		250 mm	176 g	859533900
TNL	Basis für horizontale Montage, mit seitlicher Kabeleinführung		94 g	859515900
TNW	Rohrbasis für NPT 1/2" Rohrmontage		54 g	859540900



TVS



XWR



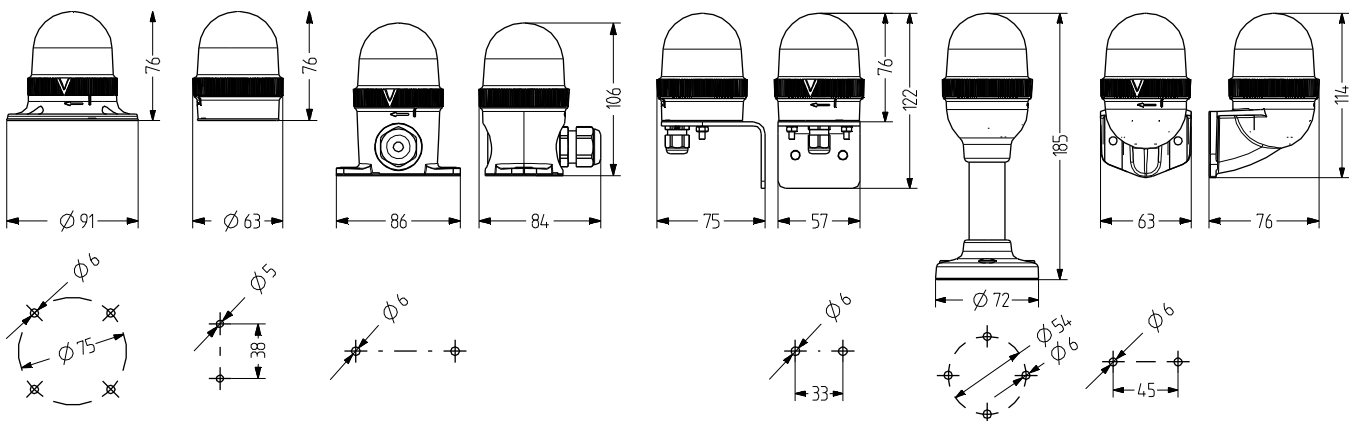
PV1

ZUBEHÖR

Type	Art des Zubehörs	Gewicht	Artikel-Nr.
TVS	Metallwinkel ermöglicht mit TMW Kabeleinführung von unten (inkl. Kabelverschraubung M12x1,5)	218 g	859550900
XWR	Winkel für vertikale Montage der Rohrbasis TMR/UMR	95 g	900600900
PV1	Belüftungselement für optimalen Druckausgleich, gegen Kondenswasserbildung, passend zu TMW, TMF, TNL, UMW, UMF, UNL		859100000

UDC LED Dauer-/Blinkleuchte

- Ø 60 mm große LED Dauer-/Blinkleuchte
- hohe Signalwirkung
- modulare Konstruktion
- hohe Schutzart IP66 & Schlagfestigkeit IK08
- moderne LED Technik und Elektronik
- Dauer-/Blinklicht extern ansteuerbar
- für industrielle und allgemeine Anwendungen
- komfortable Anschluss technik



TECHNISCHE DATEN

Gehäuse	Ø 60 mm, Polycarbonat schwarz (RAL 9005)
Kalotte	Polycarbonat, innen gerippt orange, rot, klar, blau, grün oder gelb
Montageart	horizontal, vertikal oder Rohrmontage
Anschluss technik	Schraubklemme 2,5 mm ²
Leckstrom	0,003 A (SPS-tauglich)
Lichtart	LED-Dauerlicht oder LED-Blinklicht
Leuchtmittel	12 LEDs

Blitz-/Blinkfrequenz	2 Hz
Einschaltdauer	100 %
Lebensdauer	Leuchtmittel: >50.000 h
Betriebstemperatur	-30°C/+60°C
Schutzart	IP66 & UL Type 4/4x/13
Schlagfestigkeit	IK08
Gewicht	52 g



UDC

BESTELLDATEN KALOTTE

Kalottenfarbe	Nennspannung	Spannungsbereich (V)	Nennstrom (A)	Artikel-Nr.
orange	24 V AC/DC	18-27 V AC	0,100	858501405
		20-32 V DC		
	110-120 V AC	75-132	0,045	858501310
rot	24 V AC/DC	18-27 V AC	0,100	858502405
		20-32 V DC		
	110-120 V AC	75-132	0,045	858502310
klar	24 V AC/DC	18-27 V AC	0,100	858504405
		20-32 V DC		
	110-120 V AC	75-132	0,045	858504310
blau	24 V AC/DC	18-27 V AC	0,100	858505405
		20-32 V DC		
	110-120 V AC	75-132	0,045	858505310
grün	24 V AC/DC	18-27 V AC	0,100	858506405
		20-32 V DC		
	110-120 V AC	75-132	0,045	858506310
gelb	24 V AC/DC	18-27 V AC	0,100	858507405
		20-32 V DC		
	110-120 V AC	75-132	0,045	858507310
	230-240 V AC	150-264	0,045	858507313



Dauer & Blink



UMW



UMF



UMV



UMR



UNL



UNW

BESTELLDATEN BASIS

Type	Art des Zubehörs	Rohrlänge	Gewicht	Artikel-Nr.
UMW	Basis für vertikale Montage mit innenliegenden Montagelöchern			858500900
UMF	Basis für horizontale Montage, mit außenliegenden Montagelöchern		80 g	858510900
UMV	Basis für vertikale Montage		87 g	858520900
UMR	Rohrbasis für horizontale Montage, mit Aluminiumrohr/Kunststofffuß	100 mm		858532900
		250 mm		858533900
UNL	Basis für horizontale Montage, mit seitlichem Kabeleingang		99 g	858515900
UNW	Rohrbasis für NPT 1/2" Rohrmontage			858540900



UVS



XWR



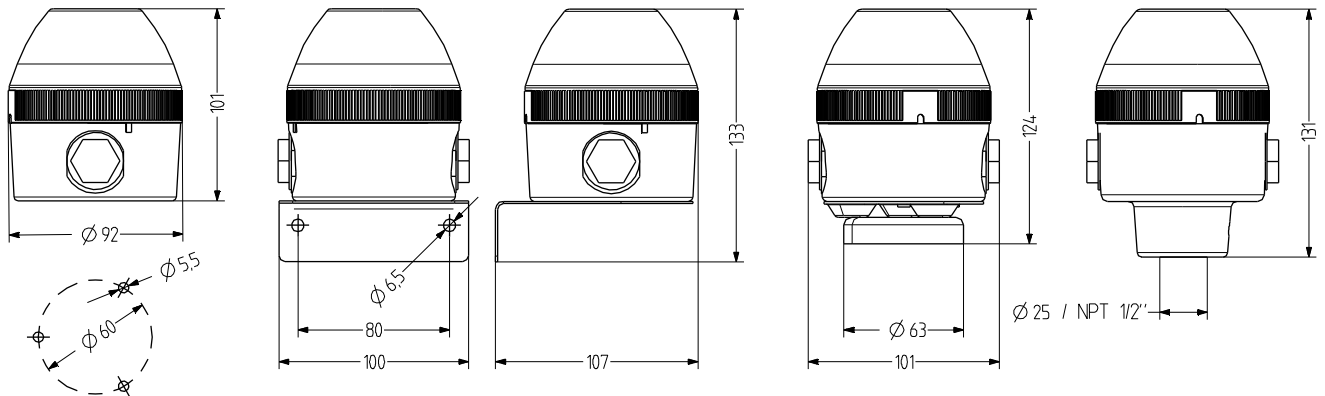
PV1

ZUBEHÖR

Type	Art des Zubehörs	Gewicht	Artikel-Nr.
UVS	Winkel mit UMW Kabeleinführung von unten (inkl. Kabelverschraubung M12x1,5)	157 g	858550900
XWR	Winkel für vertikale Montage der Rohrbasis TMR/UMR	95 g	900600900
PV1	Belüftungselement für optimalen Druckausgleich, gegen Kondenswasserbildung, passend zu TMW, TMF, TNL, UMW, UMF, UNL		859100000

NMS LED Mehrfarbenleuchte

- Ø 90 mm große LED Mehrfarbenleuchte
- ROT-GELB-GRÜN
- hohe Signalwirkung
- hohe Schutzart IP65 & IP67
- moderne LED Technik – je 12 LEDs pro Farbe
- Dauer-/Blink-/Wechselblinklicht extern ansteuerbar
- für industrielle und allgemeine Anwendungen
- 4 Montagearten



TECHNISCHE DATEN

Gehäuse	Ø 90 mm, Polycarbonat schwarz (RAL 9005)
Kalotte	Polycarbonat, innen gerippt klar
Montageart	horizontal, vertikal, Rohrmontage oder Magnetmontage
Leitungseinführung	seitlich: 2x M20x1,5 mit Blindstopfen (optional Kabelverschraubung 7-14 mm), unten: Durchführungsstülle 5-7 mm
Anschluss technik	Anschlussklemme 2,5 mm ²
Leckstrom	0,003 A (SPS-tauglich)
Lichtart	LED-Dauerlicht, LED-Blinklicht oder LED-Wechselblinklicht

Leuchtmittel	15 LEDs
Blitz-/Blinkfrequenz	1 Hz
Anzahl der Farben	3
Einschaltdauer	100 %
Lebensdauer	Leuchtmittel: >50.000 h
Betriebstemperatur	-30°C/+60°C
Schutzart	IP65, IP67 & UL Type 4/4x/13
Gewicht	280 g (horizontale Basis)



NMS

BESTELLDATEN

Kalottenfarbe	Nennspannung	Spannungsbereich (V)	Nennstrom (A)	Montageart		
				horizontal	Rohr Ø 25 mm	Rohr NPT 1/2"
klar	24 V AC/DC	+/- 10 %	0,142	441100405	441300405	441400405
	48 V AC/DC	+/- 10 %	0,111	441100408	441300408	441400408
	110-120 V AC	+/- 10 %	0,103	441100310	441300310	441400310
	230-240 V AC	+/- 10 %	0,100	441100313	441300313	441400313



WMS



MMR



MSR



MGS



AKV



MBK



MQS

ZUBEHÖR

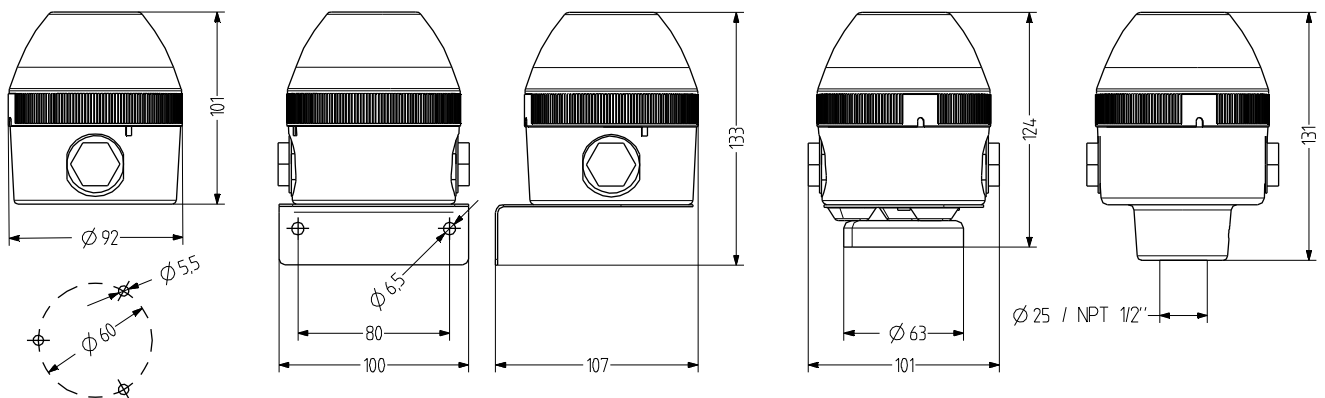
Type	Art des Zubehörs	Rohrlänge	Gewicht	Artikel-Nr.
WMS	Metallwinkel für Wandmontage		160 g	817200900
MMR	Rohrmontage Aluminium mit Kunststofffuß	50 mm		698806007
		100 mm		698806008
		250 mm		698806009
		400 mm		698806010
MSR	Rohrmontage Rostfreier Stahl mit Zink-Druckgussfuß, schwarz (pulverbeschichtet)	50 mm		698806021
		100 mm		698806022
		250 mm		698806023
		400 mm		698806024
MGS	Magnetbefestigung		340 g	817203900
AKV	Kabelverschraubung M20x1,5			698800026
MBK	Erdungskit für UL-konforme Installation			819201900
MQS	Montageplatte für UL-konforme Installation			817202900



Dauer

NMS-HP LED Mehrfarbenleuchte

- Ø 90 mm große LED High Performance Mehrfarbenleuchte
- Dauerlicht ROT-GELB-GRÜN
- sehr hohe Signalwirkung
- hohe Schutzart IP65 & IP67
- moderne LED Technik – je 3 High Power LEDs pro Farbe
- Farben über Klemmenbelegung extern ansteuerbar
- großer Spannungsbereich durch Schaltnetzteiltechnik
- für industrielle und allgemeine Anwendungen
- 4 Montagearten



TECHNISCHE DATEN

Gehäuse	Ø 90 mm, Polycarbonat schwarz (RAL 9005)
Kalotte	Polycarbonat, innen gerippt klar
Montageart	horizontal, vertikal, Rohrmontage oder Magnetmontage
Leitungseinführung	seitlich: 2x M20x1,5 mit Blindstopfen (optional Kabelverschraubung 7-14 mm), unten: Durchführungsstüle 5-7 mm
Anschluss technik	Anschlussklemme 2,5 mm ²
Leckstrom	0,003 A (SPS-tauglich)
Lichtart	LED-Dauerlicht

Leuchtmittel	3 High Power LEDs
Anzahl der Farben	3
Einschaltdauer	100 %
Lebensdauer	Leuchtmittel: >50.000 h
Betriebstemperatur	-30°C/+60°C
Schutzart	IP65, IP67 & UL Type 4/4x/13
Gewicht	280 g (horizontale Basis)



NMS-HP

BESTELLDATEN

Kalottenfarbe	Nennspannung	Spannungsbereich (V)	Nennstrom (A)	Montageart		
				horizontal	Rohr Ø 25 mm	Rohr NPT 1/2"
klar	24-48 V AC/DC	16-52 V AC	0,230	441150408	441350408	441450408
		16-65 V DC	0,180			
	110-240 V AC/DC	80-265	0,050	441150413	441350413	441450413



WMS



MMR



MSR



MGS



AKV



MBK



MQS

ZUBEHÖR

Type	Art des Zubehörs	Rohrlänge	Gewicht	Artikel-Nr.
WMS	Metallwinkel für Wandmontage		160 g	817200900
MMR	Rohrmontage Aluminium mit Kunststofffuß	50 mm		698806007
		100 mm		698806008
		250 mm		698806009
		400 mm		698806010
MSR	Rohrmontage Rostfreier Stahl mit Zink-Druckgussfuß, schwarz (pulverbeschichtet)	50 mm		698806021
		100 mm		698806022
		250 mm		698806023
		400 mm		698806024
MGS	Magnetbefestigung		340 g	817203900
AKV	Kabelverschraubung M20x1,5			698800026
MBK	Erdungskit für UL-konforme Installation			819201900
MQS	Montageplatte für UL-konforme Installation			817202900



Dauer

PMH LED 3-Farbenleuchte

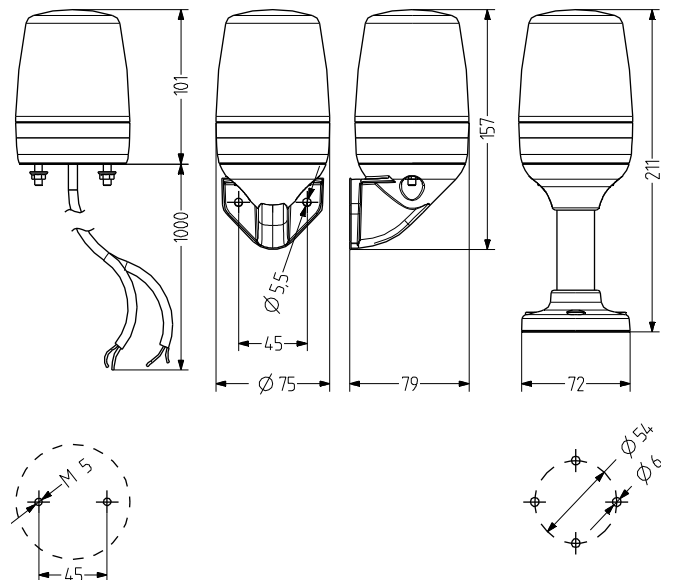
- Ø 75 mm große LED Mehrfarbenleuchte
- Dauerlicht ROT-GELB-GRÜN, extern ansteuerbar
- vorverkabelt mit 1m PUR-Kabel - anschlussfertig
- hohe Schutzart IP66 & IP67

- moderne LED Technik und Elektronik
- hohe Signalwirkung
- vormontierte Befestigungsschrauben aus Edelstahl
- 3 Montagearten
- für industrielle und allgemeine Anwendungen



TECHNISCHE DATEN

Gehäuse	Ø 75 mm, 100 mm hohe Kalotte, Polycarbonat schwarz (RAL 9005)
Kalotte	Polycarbonat, innen gerippt klar
Montageart	beliebig
Leitungseinführung	vorverkabelt (1 m Kabel)
Leckstrom	0,003 A (SPS-tauglich)
Lichtart	LED-Mehrfarbandauerlicht
Leuchtmittel	16 LEDs
Anzahl der Farben	3
Einschaltdauer	100 %
Lebensdauer	Leuchtmittel: >50.000 h
Betriebstemperatur	-30°C/+60°C
Schutzart	IP66 & IP67
Schlagfestigkeit	IK08
Gewicht	200 g



PMH

BESTELLDATEN

Kalottenfarbe	Nennspannung	Spannungsbereich (V)	Nennstrom (A)	Artikel-Nr.
klar	24 V AC/DC	16-28 V AC	0,120	860550405
		21-35 V DC		
	110-120 V AC	75-132	0,065	860550310
	230-240 V AC	140-264	0,065	860550313



PMR



PVW



XWR

ZUBEHÖR

Type	Art des Zubehörs	Rohrlänge	Gewicht	Artikel-Nr.
PMR	Rohrbasis Aluminiumrohr mit Kunststofffuß	100 mm		860702900
		250 mm		860703900
PVW	Winkel für vertikale Montage			860600900
XWR	Winkel für vertikale Montage der Rohrbasis TMR/UMR		95 g	900600900



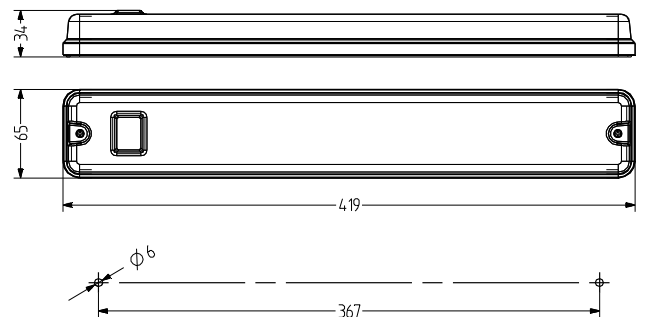
ILL42 LED Lichtleiste

- hohe Leuchtkraft durch 5 HP LEDs
- auf Anfrage mit farbigen LEDs bestückbar
- Modelle mit und ohne Ein-/Ausshalter
- Schutzart IP40/44
- Schaltnetzteiltechnik für konstante Lichtleistung über einen sehr breiten Spannungsbereich
- für industrielle und universelle Anwendungen
- ~70° fokussierte Lichtabgabe



TECHNISCHE DATEN

Gehäuse	Polycarbonat grau (RAL 7035)
Kalotte	Polycarbonat, innen gerippt klar
Leitungseinführung	unten: Durchführungstülle 6-9 mm
Anschlussstechnik	Schraub-Steck-Klemme 2,5 mm ²
Leckstrom	0,003 A (SPS-tauglich)
Lichtart	LED-Dauerlicht
Leuchtmittel	5 LEDs
Abstrahlwinkel	70°
Einschaltdauer	100 %
Lebensdauer	Leuchtmittel: >30.000 h
Betriebstemperatur	-25°C/+50°C
Schutzart	IP44 (ohne Schalter), IP40 (mit Schalter) & UL Type 4/4x/13
EinAusschalter	je nach Modell



ILL42

BESTELLDATEN

Kalottenfarbe	Nennspannung	Spannungsbereich (V)	Nennstrom (A)	Eingebauter Ein-/Ausschalter	Artikel-Nr.
klar	24 V AC/DC	17-54 V AC	0,530	ja	805110405
		17-73 V DC		nein	805100405
	110-240 V AC	90-250	0,130	ja	805110413
	110-240 V AC/DC	90-250	0,130	nein	805100413

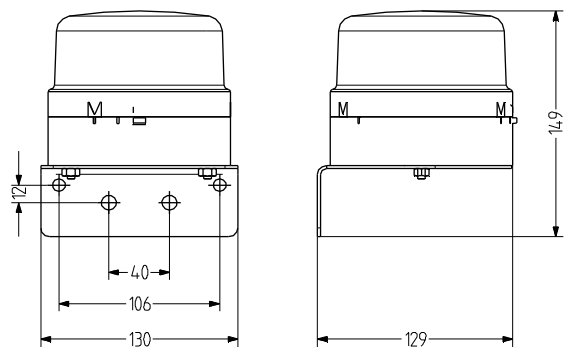
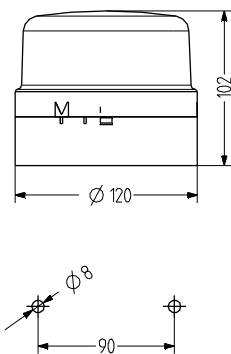
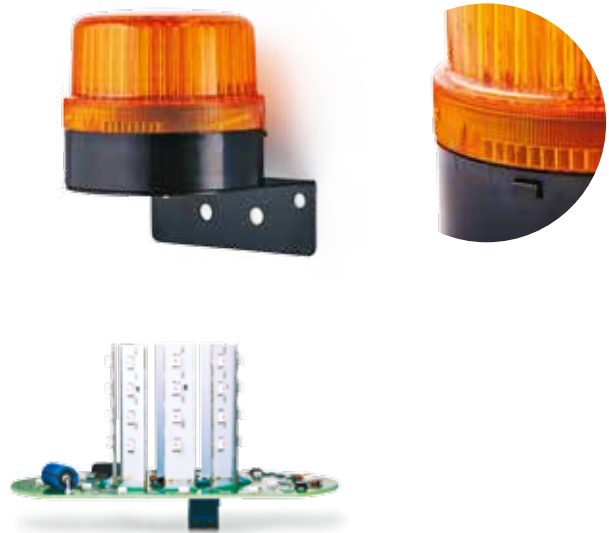


Dauer

DLG LED Dauerleuchte

- Ø 120 mm große LED Dauerleuchte
- gute Signalwirkung durch 48 LEDs
- hohe Schutzart IP65
- optionaler Montagewinkel für vertikale Montage

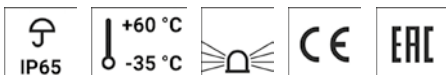
- Bajonettverschluss mit Druckknopf
- für allgemeine Anwendungen
- attraktives Preis-/Leistungsverhältnis



TECHNISCHE DATEN

Gehäuse	Ø 120 mm, ABS schwarz (RAL 9005) oder grau (RAL 7035)
Kalotte	Polycarbonat, innen gerippt orange, rot, klar, blau, grün oder gelb
Montageart	horizontal oder vertikal (mit Winkel)
Leitungseinführung	unten: Durchführungsstülle 5-10 mm
Anschlusstechnik	Anschlussklemme 2,5 mm ²
Leckstrom	0,003 A (SPS-tauglich)

Lichtart	LED-Dauerlicht
Leuchtmittel	48 LEDs
Einschaltdauer	100 %
Lebensdauer	Leuchtmittel: 100.000 h
Betriebstemperatur	-35°C/+60°C
Schutzart	IP65
Gewicht	270 g



DLG

BESTELLDATEN

Kalottenfarbe	Nennspannung	Spannungsbereich (V)	Nennstrom (A)	Gehäusefarbe	
				schwarz	grau
orange	24 V AC/DC	17-26 V AC	0,200	827501405	827101405
		17-32 V DC			
	48 V AC/DC	35-52 V AC	0,170	827501408	827101408
		35-62 V DC	0,085		
110-120 V AC	+/- 10 %	0,060	827501310	827101310	
230-240 V AC	+/- 10 %	0,060	827501313	827101313	
rot	24 V AC/DC	17-26 V AC	0,200	827502405	827102405
		17-32 V DC			
	48 V AC/DC	35-52 V AC	0,170	827502408	827102408
		35-62 V DC	0,085		
110-120 V AC	+/- 10 %	0,060	827502310	827102310	
230-240 V AC	+/- 10 %	0,060	827502313	827102313	
klar	24 V AC/DC	17-26 V AC	0,200	827504405	827104405
		17-32 V DC			
	48 V AC/DC	35-52 V AC	0,170	827504408	827104408
		35-62 V DC	0,085		
110-120 V AC	+/- 10 %	0,060	827504310	827104310	
230-240 V AC	+/- 10 %	0,060	827504313	827104313	
blau	24 V AC/DC	17-26 V AC	0,200	827505405	827105405
		17-32 V DC			
	48 V AC/DC	35-52 V AC	0,170	827505408	827105408
		35-62 V DC	0,085		
110-120 V AC	+/- 10 %	0,060	827505310	827105310	
230-240 V AC	+/- 10 %	0,060	827505313	827105313	
grün	24 V AC/DC	17-26 V AC	0,200	827506405	827106405
		17-32 V DC			
	48 V AC/DC	35-52 V AC	0,170	827506408	827106408
		35-62 V DC	0,085		
110-120 V AC	+/- 10 %	0,060	827506310	827106310	
230-240 V AC	+/- 10 %	0,060	827506313	827106313	
gelb	24 V AC/DC	17-26 V AC	0,200	827507405	827107405
		17-32 V DC			
	48 V AC/DC	35-52 V AC	0,170	827507408	827107408
		35-62 V DC	0,085		
110-120 V AC	+/- 10 %	0,060	827507310	827107310	
230-240 V AC	+/- 10 %	0,060	827507313	827107313	



Dauer



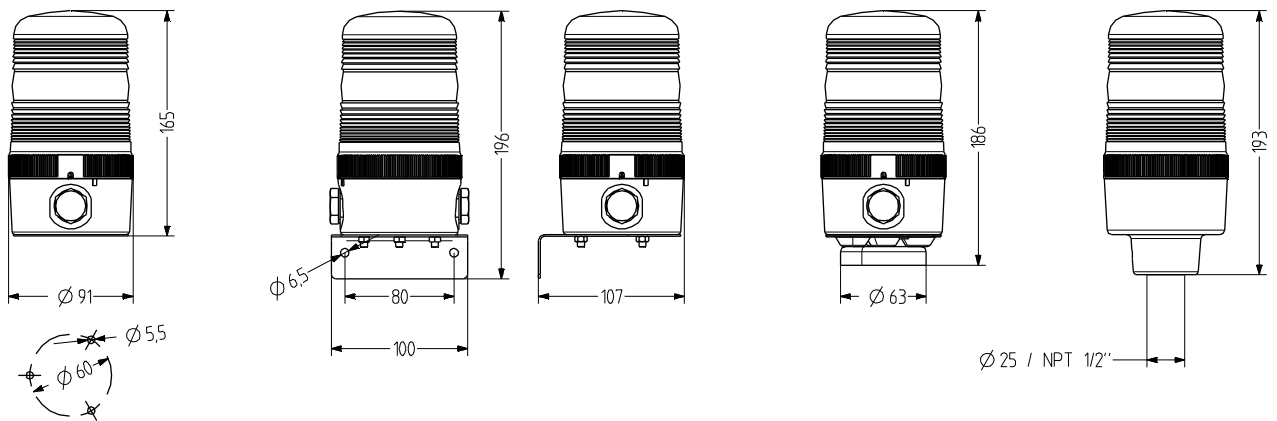
WIG

ZUBEHÖR

Type	Art des Zubehörs	Artikel-Nr.
WIG	Winkel aus Metall für Wandmontage	822200900

MLS Dauerleuchte

- Ø 90 mm große Dauerleuchte
- ausgeprägte Fresnel-Verrippung für gute Signalwirkung
- modulare Konstruktion – montage-/servicefreundlich
- 4 Montagearten
- 20 W Halogenlampe inkludiert
- hohe Schutzart IP65
- für industrielle und allgemeine Anwendungen
- unverlierbare Sicherungsschraube für Kalotte



TECHNISCHE DATEN

Gehäuse	Ø 90 mm, Polycarbonat schwarz
Kalotte	Polycarbonat, gerippt (Fresnel) orange, rot, klar, blau, grün oder gelb
Montageart	horizontal, vertikal, Rohrmontage, Magnetmontage oder kopfüber
Leitungseinführung	seitlich: 2× M20 mit Blindstopfen (optional Kabelverschraubung 5-12 mm), Rückseite: Durchführungstülle 5-7 mm
Anschlusstechnik	Anschlussklemme 2,5 mm ²

Leckstrom	0,003 A (SPS-tauglich)
Lichtart	Dauerlicht
Leuchtmittel	Halogenlampe
Lichtstärke	20 W
Einschaltdauer	100 %
Lebensdauer	Leuchtmittel: 1.500 - 5.000 h
Betriebstemperatur	-25°C/+60°C
Schutzart	IP65 & UL Type 4/4x/13



MLS

BESTELLDATEN

Kalottenfarbe	Nennspannung	Spannungsbereich (V)	Nennstrom (A)	Montageart		
				horizontal	Rohr Ø 25 mm	Rohr NPT 1/2"
orange	12 V AC/DC	+/- 10 %	1,700	817101404	817301404	817311404
	24 V AC/DC	+/- 10 %	0,830	817101405	817301405	817311405
	110-120 V AC	+/- 10 %	0,170	817101310	817301310	817311310
	230-240 V AC	+/- 10 %	0,085	817101313	817301313	817311313
rot	12 V AC/DC	+/- 10 %	1,700	817102404	817302404	817312404
	24 V AC/DC	+/- 10 %	0,830	817102405	817302405	817312405
	110-120 V AC	+/- 10 %	0,170	817102310	817302310	817312310
	230-240 V AC	+/- 10 %	0,085	817102313	817302313	817312313
klar	12 V AC/DC	+/- 10 %	1,700	817104404	817304404	817314404
	24 V AC/DC	+/- 10 %	0,830	817104405	817304405	817314405
	110-120 V AC	+/- 10 %	0,170	817104310	817304310	817314310
	230-240 V AC	+/- 10 %	0,085	817104313	817304313	817314313
blau	12 V AC/DC	+/- 10 %	1,700	817105404	817305404	817315404
	24 V AC/DC	+/- 10 %	0,830	817105405	817305405	817315405
	110-120 V AC	+/- 10 %	0,170	817105310	817305310	817315310
	230-240 V AC	+/- 10 %	0,085	817105313	817305313	817315313
grün	12 V AC/DC	+/- 10 %	1,700	817106404	817306404	817316404
	24 V AC/DC	+/- 10 %	0,830	817106405	817306405	817316405
	110-120 V AC	+/- 10 %	0,170	817106310	817306310	817316310
	230-240 V AC	+/- 10 %	0,085	817106313	817306313	817316313
gelb	12 V AC/DC	+/- 10 %	1,700	817107404	817307404	817317404
	24 V AC/DC	+/- 10 %	0,830	817107405	817307405	817317405
	110-120 V AC	+/- 10 %	0,170	817107310	817307310	817317310
	230-240 V AC	+/- 10 %	0,085	817107313	817307313	817317313



Dauer



WMS



MMR



MSR



MGS



AKV



MBK



MQS

ZUBEHÖR

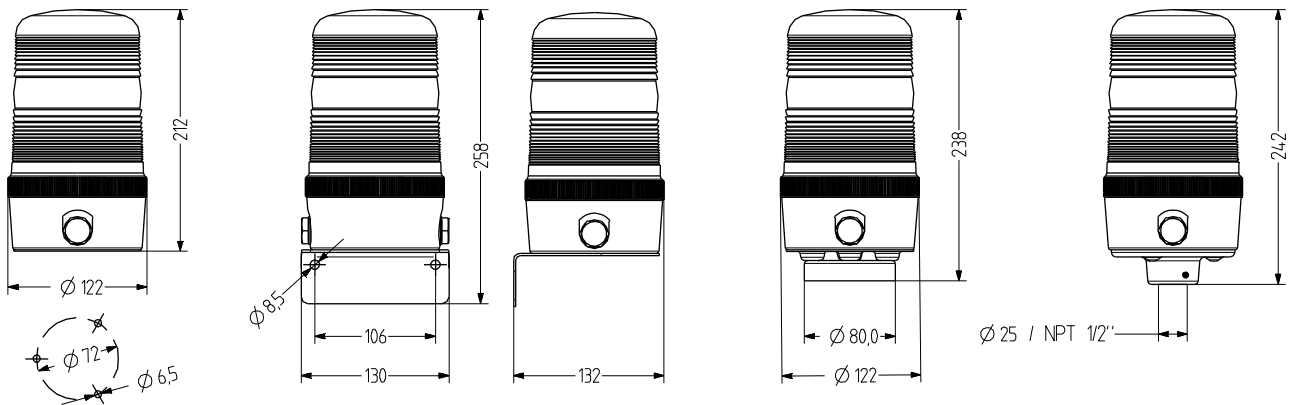
Type	Art des Zubehörs	Rohrlänge	Gewicht	Artikel-Nr.
WMS	Metallwinkel für Wandmontage		160 g	817200900
MMR	Rohrmontage Aluminium mit Kunststofffuß	50 mm		698806007
		100 mm		698806008
		250 mm		698806009
		400 mm		698806010
MSR	Rohrmontage Rostfreier Stahl mit Zink-Druckgussfuß, schwarz (pulverbeschichtet)	50 mm		698806021
		100 mm		698806022
		250 mm		698806023
		400 mm		698806024
MGS	Magnetbefestigung		340 g	817203900
AKV	Kabelverschraubung M20x1,5			698800026
MBK	Erdungskit für UL-konforme Installation			819201900
MQS	Montageplatte für UL-konforme Installation			817202900

ERSATZTEILE

Type	Art des Zubehörs	Nennspannung	Leistung	Artikel-Nr.
HL21	Halogenlampe	12 V	20,000 W	890020904
HL22	Halogenlampe	24 V	20,000 W	890020905
HL25	Halogenlampe	110-120 V	20,000 W	890020910
HL26	Halogenlampe	230-240 V	20,000 W	890020913

MLM Dauerleuchte

- Ø 120 mm große Dauerleuchte
- ausgeprägte Fresnel-Verrippung für gute Signalwirkung
- modulare Konstruktion – montage-/servicefreundlich
- 4 Montagearten
- 35 W Halogenlampe inkludiert
- hohe Schutzart IP65
- für industrielle und allgemeine Anwendungen
- unverlierbare Sicherungsschraube für Kalotte



TECHNISCHE DATEN

Gehäuse	Ø 120 mm, Polycarbonat schwarz
Kalotte	Polycarbonat, gerippt (Fresnel) orange, rot, klar, blau, grün oder gelb
Montageart	horizontal, vertikal, Rohrmontage, Magnetmontage oder kopfüber
Leitungseinführung	seitlich: 2× M20 mit Blindstopfen (optional Kabelverschraubung 5-12 mm), Rückseite: Durchführungstülle 5-7 mm
Anschlusstechnik	Anschlussklemme 2,5 mm ²

Leckstrom	0,003 A (SPS-tauglich)
Lichtart	Dauerlicht
Leuchtmittel	Halogenlampe
Lichtstärke	35 W
Einschaltdauer	100 %
Lebensdauer	Leuchtmittel: 1.500 - 5.000 h
Betriebstemperatur	-25°C/+50°C
Schutzart	IP65 & UL Type 4/4x/13



MLM

BESTELLDATEN

Kalottenfarbe	Nennspannung	Spannungsbereich (V)	Nennstrom (A)	Montageart		
				horizontal	Rohr Ø 25 mm	Rohr NPT 1/2"
orange	12 V AC/DC	+/- 10 %	2,900	818101404	818301404	818311404
	24 V AC/DC	+/- 10 %	1,500	818101405	818301405	818311405
	110-120 V AC	+/- 10 %	0,290	818101310	818301310	818311310
	230-240 V AC	+/- 10 %	0,150	818101313	818301313	818311313
rot	12 V AC/DC	+/- 10 %	2,900	818102404	818302404	818312404
	24 V AC/DC	+/- 10 %	1,500	818102405	818302405	818312405
	110-120 V AC	+/- 10 %	0,290	818102310	818302310	818312310
	230-240 V AC	+/- 10 %	0,150	818102313	818302313	818312313
klar	12 V AC/DC	+/- 10 %	2,900	818104404	818304404	818314404
	24 V AC/DC	+/- 10 %	1,500	818104405	818304405	818314405
	110-120 V AC	+/- 10 %	0,290	818104310	818304310	818314310
	230-240 V AC	+/- 10 %	0,150	818104313	818304313	818314313
blau	12 V AC/DC	+/- 10 %	2,900	818105404	818305404	818315404
	24 V AC/DC	+/- 10 %	1,500	818105405	818305405	818315405
	110-120 V AC	+/- 10 %	0,290	818105310	818305310	818315310
	230-240 V AC	+/- 10 %	0,150	818105313	818305313	818315313
grün	12 V AC/DC	+/- 10 %	2,900	818106404	818306404	818316404
	24 V AC/DC	+/- 10 %	1,500	818106405	818306405	818316405
	110-120 V AC	+/- 10 %	0,290	818106310	818306310	818316310
	230-240 V AC	+/- 10 %	0,150	818106313	818306313	818316313
gelb	12 V AC/DC	+/- 10 %	2,900	818107404	818307404	818317404
	24 V AC/DC	+/- 10 %	1,500	818107405	818307405	818317405
	110-120 V AC	+/- 10 %	0,290	818107310	818307310	818317310
	230-240 V AC	+/- 10 %	0,150	818107313	818307313	818317313



Dauer



WMM



MMR



MSR



MGM



AKV



MBK



MQM

ZUBEHÖR

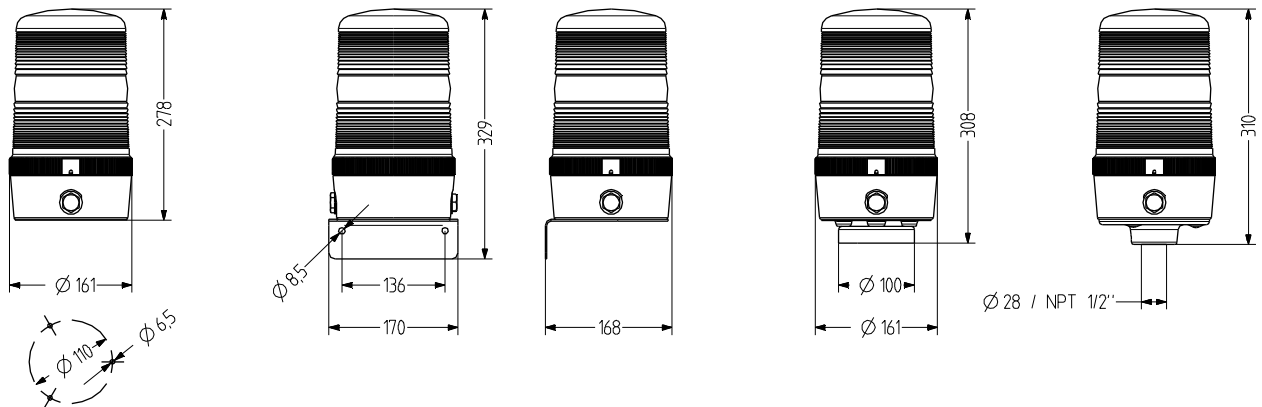
Type	Art des Zubehörs	Rohrlänge	Gewicht	Artikel-Nr.
WMM	Metallwinkel für Wandmontage		340 g	818200900
MMR	Rohrmontage Aluminium mit Kunststofffuß	50 mm		698806007
		100 mm		698806008
		250 mm		698806009
		400 mm		698806010
MSR	Rohrmontage Rostfreier Stahl mit Zink-Druckgussfuß, schwarz (pulverbeschichtet)	50 mm		698806021
		100 mm		698806022
		250 mm		698806023
		400 mm		698806024
MGM	Magnetbefestigung		600 g	818203900
AKV	Kabelverschraubung M20x1,5			698800026
MBK	Erdungskit für UL-konforme Installation			819201900
MQM	Montageplatte für UL-konforme Installation			818202900

ERSATZTEILE

Type	Art des Zubehörs	Nennspannung	Leistung	Artikel-Nr.
HL31	Halogenlampe	12 V	35,000 W	890035904
HL32	Halogenlampe	24 V	35,000 W	890035905
HL35	Halogenlampe	110-120 V	35,000 W	890035910
HL36	Halogenlampe	230-240 V	35,000 W	890035913

MLL Dauerleuchte

- Ø 160 mm große Dauerleuchte
- ausgeprägte Fresnel-Verrippung für gute Signalwirkung
- modulare Konstruktion – montage-/servicefreundlich
- 4 Montagearten
- 50 W Halogenlampe inkludiert
- hohe Schutzart IP65
- für industrielle und allgemeine Anwendungen
- unverlierbare Sicherungsschraube für Kalotte



TECHNISCHE DATEN

Gehäuse	Ø 160 mm, Polycarbonat schwarz
Kalotte	Polycarbonat, gerippt (Fresnel) orange, rot, klar, blau, grün oder gelb
Montageart	horizontal, vertikal, Rohrmontage oder Magnetmontage
Leitungseinführung	seitlich: 2x M20 mit Blindstopfen (optional Kabelverschraubung 5-12 mm), Rückseite: Durchführungstülle 5-7 mm
Anschlussstechnik	Anschlussklemme 2,5 mm ²

Leckstrom	0,003 A (SPS-tauglich)
Lichtart	Dauerlicht
Leuchtmittel	Halogenlampe
Lichtstärke	50 W
Einschaltdauer	100 %
Lebensdauer	Leuchtmittel: 1.500 - 5.000 h
Betriebstemperatur	-25°C/+50°C
Schutzart	IP65 & UL Type 4/4x/13



MLL

BESTELLDATEN

Kalottenfarbe	Nennspannung	Spannungsbereich (V)	Nennstrom (A)	Montageart		
				horizontal	Rohr Ø 30 mm	Rohr NPT 1"
orange	12 V AC/DC	+/- 10 %	4,000	819101404	819301404	819311404
	24 V AC/DC	+/- 10 %	2,100	819101405	819301405	819311405
	110-120 V AC	+/- 10 %	0,420	819101310	819301310	819311310
	230-240 V AC	+/- 10 %	0,210	819101313	819301313	819311313
rot	12 V AC/DC	+/- 10 %	4,000	819102404	819302404	819312404
	24 V AC/DC	+/- 10 %	2,100	819102405	819302405	819312405
	110-120 V AC	+/- 10 %	0,420	819102310	819302310	819312310
	230-240 V AC	+/- 10 %	0,210	819102313	819302313	819312313
klar	12 V AC/DC	+/- 10 %	4,000	819104404	819304404	819314404
	24 V AC/DC	+/- 10 %	2,100	819104405	819304405	819314405
	110-120 V AC	+/- 10 %	0,420	819104310	819304310	819314310
	230-240 V AC	+/- 10 %	0,210	819104313	819304313	819314313
blau	12 V AC/DC	+/- 10 %	4,000	819105404	819305404	819315404
	24 V AC/DC	+/- 10 %	2,100	819105405	819305405	819315405
	110-120 V AC	+/- 10 %	0,420	819105310	819305310	819315310
	230-240 V AC	+/- 10 %	0,210	819105313	819305313	819315313
grün	12 V AC/DC	+/- 10 %	4,000	819106404	819306404	819316404
	24 V AC/DC	+/- 10 %	2,100	819106405	819306405	819316405
	110-120 V AC	+/- 10 %	0,420	819106310	819306310	819316310
	230-240 V AC	+/- 10 %	0,210	819106313	819306313	819316313
gelb	12 V AC/DC	+/- 10 %	4,000	819107404	819307404	819317404
	24 V AC/DC	+/- 10 %	2,100	819107405	819307405	819317405
	110-120 V AC	+/- 10 %	0,420	819107310	819307310	819317310
	230-240 V AC	+/- 10 %	0,210	819107313	819307313	819317313



Dauer



WML



MGL



AKV



MBK



MQL

ZUBEHÖR

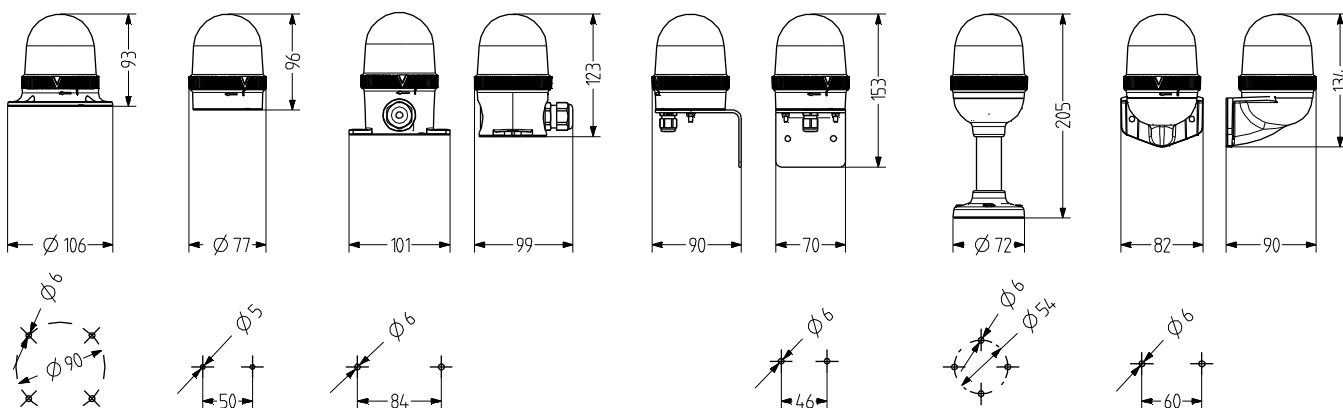
Type	Art des Zubehörs	Gewicht	Artikel-Nr.
WML	Metallwinkel für Wandmontage	510 g	819200900
MGL	Magnetbefestigung	1,03 kg	819203900
AKV	Kabelverschraubung M20x1,5		698800026
MBK	Erdungskit für UL-konforme Installation		819201900
MQL	Montageplatte für UL-konforme Installation		819202900

ERSATZTEILE

Type	Art des Zubehörs	Nennspannung	Leistung	Artikel-Nr.
HL51	Halogenlampe	12 V	50,000 W	890050904
HL52	Halogenlampe	24 V	50,000 W	890050905
HL55	Halogenlampe	110-120 V	50,000 W	890050910
HL56	Halogenlampe	230-240 V	50,000 W	890050913

TLL Dauerleuchte

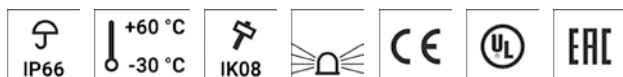
- Ø 75 mm große Dauerleuchte
- gute Signalwirkung
- modulare Konstruktion, komfortable Anschlusstechnik
- hohe Schutzart IP66
- BA15d Sockel für 7 W Glühlampen
- konventionelle Lichttechnik
- für allgemeine Anwendungen
- optional um Akustikmodul TDE erweiterbar



TECHNISCHE DATEN

Gehäuse	Ø 75 mm, Polycarbonat schwarz [RAL 9005]
Kalotte	Polycarbonat, innen gerippt orange, rot, klar, blau, grün oder gelb
Montageart	horizontal, vertikal oder Rohrmontage
Leitungseinführung	je nach Basis
Anschlusstechnik	Push-in Klemme 2,5 mm ²
Leckstrom	0,003 A (SPS-tauglich)
Lichtart	Dauerlicht

Leuchtmittel	Glühlampe
Einschaltdauer	100 %
Lebensdauer	Leuchtmittel: 1.000 - 2.000 h
Betriebstemperatur	-30°C/+60°C
Schutzart	IP66 & UL Type 4/4x/13
Schlagfestigkeit	IK08
Gewicht	75 g



TLL

BESTELLDATEN KALOTTE

Kalottenfarbe	Nennspannung	Artikel-Nr.
orange	12-240 V	859521900
rot	12-240 V	859522900
klar	12-240 V	859524900
blau	12-240 V	859525900
grün	12-240 V	859526900
gelb	12-240 V	859527900



TMW



TMF



TMV



TMR



TNL



TNW

BESTELLDATEN BASIS

Type	Art des Zubehörs	Rohrlänge	Gewicht	Artikel-Nr.
TMW	Basis für horizontale Montage, mit innenliegenden Montagelöchern		46 g	859500900
TMF	Basis für horizontale Montage, mit außenliegenden Montagelöchern		71 g	859510900
TMV	Basis für vertikale Montage		83 g	859520900
TMR	Rohrbasis für Rohrmontage, mit Aluminiumrohr/Kunststofffuß	100 mm	128 g	859532900
		250 mm	176 g	859533900
TNL	Basis für horizontale Montage, mit seitlicher Kabeleinführung		94 g	859515900
TNW	Rohrbasis für NPT 1/2" Rohrmontage		54 g	859540900



Glühlampe

BESTELLDATEN LEUCHTMITTEL

Type	Art des Zubehörs	Nennspannung	Nennstrom (A)	Leistung	Artikel-Nr.
GL01	Glühlampe	12 V	0,420	5,000 W	890010904
GL02	Glühlampe	24 V	0,270	7,000 W	890010905
GL05	Glühlampe	110-120 V	0,060	7,000 W	890010910
		230-240 V		7,000 W	890010913



TVS



XWR



PV1

ZUBEHÖR

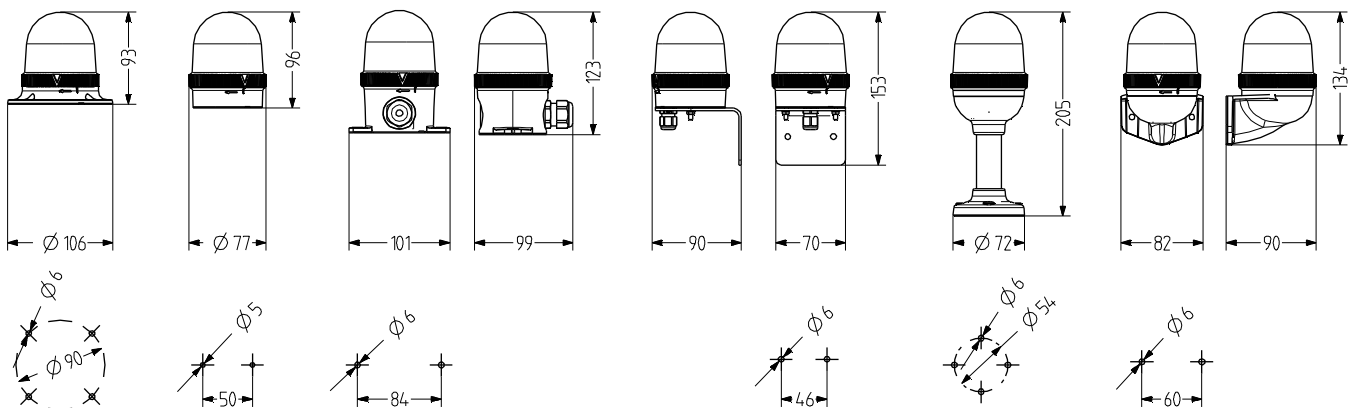
Type	Art des Zubehörs	Gewicht	Artikel-Nr.
TVS	Metallwinkel ermöglicht mit TMW Kabeleinführung von unten (inkl. Kabelverschraubung M12x1,5)	218 g	859550900
XWR	Winkel für vertikale Montage der Rohrbasis TMR/UMR	95 g	900600900
PV1	Belüftungselement für optimalen Druckausgleich, gegen Kondenswasserbildung, passend zu TMW, TMF, TNL, UMW, UMF, UNL		859100000



Dauer

ULL Dauerleuchte

- Ø 60 mm große Dauerleuchte
- gute Signalwirkung
- modulare Konstruktion
- hohe Schutzart IP66
- BA15d Sockel für 7 W Glühlampen
- konventionelle Lichttechnik
- für allgemeine Anwendungen
- komfortable Anschluss technik



TECHNISCHE DATEN

Gehäuse	Ø 60 mm, Polycarbonat schwarz (RAL 9005)
Kalotte	Polycarbonat, innen gerippt orange, rot, klar, blau, grün oder gelb
Montageart	horizontal, vertikal oder Rohrmontage
Leitungseinführung	je nach Basis
Anschluss technik	Push-in Klemme 2,5 mm ²
Leckstrom	0,003 A (SPS-tauglich)
Lichtart	Dauerlicht

Leuchtmittel	Glühlampe
Einschaltdauer	100 %
Lebensdauer	Leuchtmittel: 1.000 - 2.000 h
Betriebstemperatur	-30°C/+50°C (7 W)
Schutzart	IP66 & UL Type 4/4x/13
Schlagfestigkeit	IK08
Gewicht	50 g



ULL

BESTELLDATEN KALOTTE

Kalottenfarbe	Nennspannung	Artikel-Nr.
orange	12-240 V	858521900
rot	12-240 V	858522900
klar	12-240 V	858524900
blau	12-240 V	858525900
grün	12-240 V	858526900
gelb	12-240 V	858527900



UMW



UMF



UMV



UMR



UNL



UNW

BESTELLDATEN BASIS

Type	Art des Zubehörs	Rohrlänge	Gewicht	Artikel-Nr.
UMW	Basis für vertikale Montage mit innenliegenden Montagelöchern			858500900
UMF	Basis für horizontale Montage, mit außenliegenden Montagelöchern		80 g	858510900
UMV	Basis für vertikale Montage		87 g	858520900
UMR	Rohrbasis für horizontale Montage, mit Aluminiumrohr/Kunststofffuß	100 mm		858532900
		250 mm		858533900
UNL	Basis für horizontale Montage, mit seitlichem Kabeleingang		99 g	858515900
UNW	Rohrbasis für NPT 1/2" Rohrmontage			858540900



Dauer



Glühlampe

BESTELLDATEN LEUCHTMITTEL

Type	Art des Zubehörs	Nennspannung	Nennstrom [A]	Leistung	Artikel-Nr.
GL11	Glühlampe	12 V	0,335	4,000 W	890012904
GL12	Glühlampe	24 V	0,165	4,000 W	890012905
GL15	Glühlampe	110-120 V	0,035	4,000 W	890012910
GL16	Glühlampe	230-240 V	0,015	4,000 W	890012913



UVS



XWR



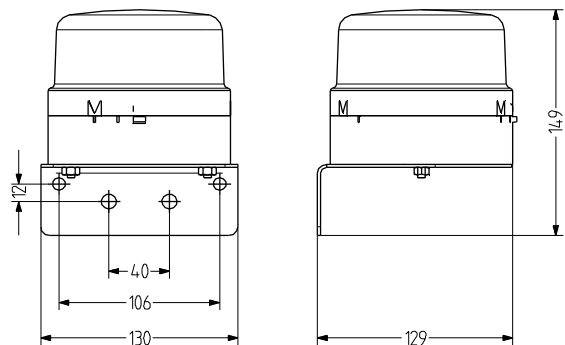
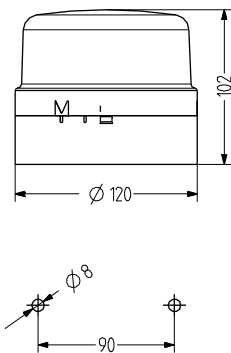
PV1

ZUBEHÖR

Type	Art des Zubehörs	Gewicht	Artikel-Nr.
UVS	Winkel mit UMW Kabeleinführung von unten (inkl. Kabelverschraubung M12×1,5)	157 g	858550900
XWR	Winkel für vertikale Montage der Rohrbasis TMR/UMR	95 g	900600900
PV1	Belüftungselement für optimalen Druckausgleich, gegen Kondenswasserbildung, passend zu TMW, TMF, TNL, UMW, UMF, UNL		859100000

WLG Dauerleuchte

- Ø 120 mm große Dauerleuchte
- konventionelle Lichttechnik, 25 W Glühlampe; Ba15d
- hohe Schutzart IP65
- optionaler Montagewinkel für vertikale Montage
- Bajonettverschluss mit Druckknopf
- für allgemeine Anwendungen
- attraktives Preis-/Leistungsverhältnis



TECHNISCHE DATEN

Gehäuse	Ø 120 mm, ABS schwarz (RAL 9005) oder grau (RAL 7035)
Kalotte	Polycarbonat, innen gerippt orange, rot, klar, blau, grün oder gelb
Montageart	horizontal oder vertikal (mit Winkel)
Leitungseinführung	unten: Durchführungstülle 5-10 mm
Anschluss technik	Anschlussklemme 2,5 mm ²
Leckstrom	0,003 A (SPS-tauglich)

Lichtart	Dauerlicht
Leuchtmittel	Glühlampe
Lichtstärke	max. 25 W
Einschaltdauer	100 %
Betriebstemperatur	-30°C/+60°C
Schutzart	IP65
Gewicht	230 g



WLG

BESTELLDATEN

Kalottenfarbe	Nennspannung	Gehäusefarbe	
		schwarz	grau
orange	12-24 V	822501900	822101900
rot	12-24 V	822502900	822102900
klar	12-24 V	822504900	822104900
blau	12-24 V	822505900	822105900
grün	12-24 V	822506900	822106900
gelb	12-24 V	822507900	822107900



Glühlampe

BESTELLDATEN LEUCHTMITTEL

Type	Art des Zubehörs	Nennspannung	Nennstrom [A]	Leistung	Artikel-Nr.
GL21	Glühlampe	12 V	2,080	25,000 W	890025904
GL22	Glühlampe	24 V	1,040	25,000 W	890025905
GL23	Glühlampe	48 V	0,520	25,000 W	890025908
GL24	Glühlampe	60 V	0,415	25,000 W	890025909
GL25	Glühlampe	110-120 V	0,208	25,000 W	890025910
GL26	Glühlampe	230-240 V		25,000 W	890025913



Dauer



WIG

ZUBEHÖR

Type	Art des Zubehörs	Artikel-Nr.
WIG	Winkel aus Metall für Wandmontage	822200900

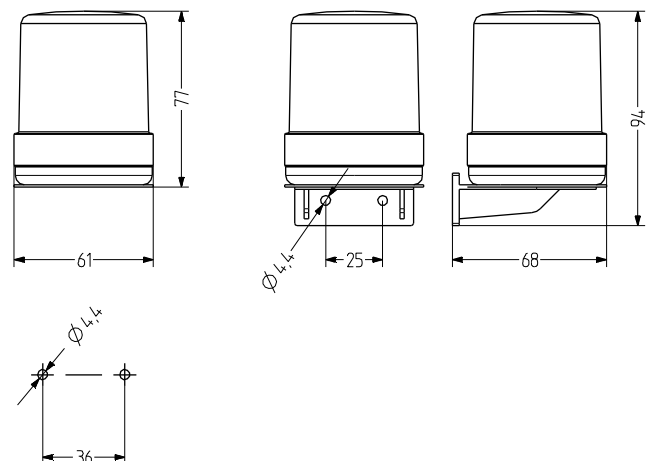
WLK Dauerleuchte

- Ø 60 mm große Dauer- bzw. LED Dauer- oder Blinkleuchte
- BA15d Fassung für LED-Lampe sowie 7 W Glühlampe
- hohe Schutzart IP65
- für horizontale und vertikale Montage
- Bajonettverschluss mit Druckknopf
- für allgemeine Anwendungen
- attraktives Preis-/Leistungsverhältnis



TECHNISCHE DATEN

Gehäuse	Ø 60 mm, ABS schwarz (RAL 9005) oder grau (RAL 7035)
Kalotte	Polycarbonat, innen gerippt orange, rot, klar, blau, grün oder gelb
Montageart	horizontal oder vertikal
Leitungseinführung	unten: Durchführungstülle 6-9 mm
Anschlusstechnik	Anschlussklemme 1,5 mm ²
Leckstrom	0,003 A (SPS-tauglich)
Lichtart	Dauerlicht, LED-Dauerlicht oder LED-Blitzlicht
Leuchtmittel	LED-Lampe
Einschaltdauer	100 %
Betriebstemperatur	-30°C/+60°C
Schutzart	IP65
Gewicht	40 g



WLK

BESTELLDATEN KALOTTE

Kalottenfarbe	Artikel-Nr.
orange	820001900
rot	820002900
klar	820004900
blau	820005900
grün	820006900
gelb	820007900



BHW



BVW

BESTELLDATEN BASIS

Type	Art des Zubehörs	Gewicht	Artikel-Nr.
BHW	Basis für horizontale Montage	35 g	820520900
BVW	Basis für vertikale Montage	50 g	820530900



LLL

BESTELLDATEN LEUCHTMITTEL

Type	Art des Zubehörs	Nennspannung	Farbe	Gewicht	Artikel-Nr.
LLL	LED-Dauerlicht	12 V AC/DC	orange	0,015 g	893001404
			rot	0,015 g	893002404
			klar	0,015 g	893004404
			blau	0,015 g	893005404
			grün	0,015 g	893006404
			gelb	0,015 g	893007404
		24 V AC/DC	orange	0,015 g	893001405
			rot	0,015 g	893002405
			klar	0,015 g	893004405
			blau	0,015 g	893005405
			grün	0,015 g	893006405
			gelb	0,015 g	893007405
		48 V AC/DC	orange	0,015 g	893001408
			rot	0,015 g	893002408
			klar	0,015 g	893004408
			blau	0,015 g	893005408
			grün	0,015 g	893006408
			gelb	0,015 g	893007408
		110 V AC	orange	0,015 g	893001310
			rot	0,015 g	893002310
			klar	0,015 g	893004310
			blau	0,015 g	893005310
			grün	0,015 g	893006310
			gelb	0,015 g	893007310
230 V AC	orange	0,015 g	893001313		
	rot	0,015 g	893002313		
	klar	0,015 g	893004313		
	blau	0,015 g	893005313		
	grün	0,015 g	893006313		
	gelb	0,015 g	893007313		



Dauer

WLK

Glühlampe



LLB

BESTELLDATEN LEUCHTMITTEL

Type	Art des Zubehörs	Nennspannung	Farbe	Nennstrom [A]	Gewicht	Leistung	Artikel-Nr.
GL01	Glühlampe	12 V		0,420		5,000 W	890010904
GL02	Glühlampe	24 V		0,270		7,000 W	890010905
GL03	Glühlampe	48 V		0,105		7,000 W	890010908
GL04	Glühlampe	60 V		0,115		7,000 W	890010909
GL05	Glühlampe	110-120 V		0,060		7,000 W	890010910
		230-240 V			7,000 W	890010913	
LLB	LED-Blinklicht	12 V AC/DC	orange		0,015 g		893011404
			rot		0,015 g		893012404
			klar		0,015 g		893014404
			blau		0,015 g		893015404
			grün		0,015 g		893016404
			gelb		0,015 g		893017404
		24 V AC/DC	orange		0,015 g		893011405
			rot		0,015 g		893012405
			klar		0,015 g		893014405
			blau		0,015 g		893015405
			grün		0,015 g		893016405
			gelb		0,015 g		893017405
		48 V AC/DC	orange		0,015 g		893011408
			rot		0,015 g		893012408
			klar		0,015 g		893014408
			blau		0,015 g		893015408
			grün		0,015 g		893016408
			gelb		0,015 g		893017408
		110 V AC	orange		0,015 g		893011310
			rot		0,015 g		893012310
			klar		0,015 g		893014310
			blau		0,015 g		893015310
			grün		0,015 g		893016310
			gelb		0,015 g		893017310
		230 V AC	orange		0,015 g		893011313
			rot		0,015 g		893012313
			klar		0,015 g		893014313
blau			0,015 g		893015313		
grün			0,015 g		893016313		
gelb			0,015 g		893017313		

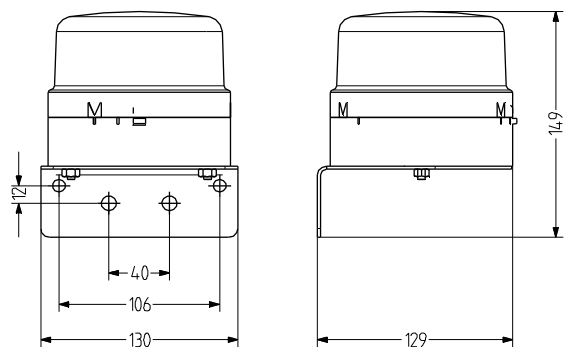
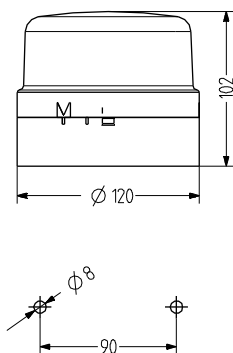


Dauer

BLG LED Blinkleuchte

- Ø 120 mm große LED Blinkleuchte
- gute Signalwirkung durch 48 LEDs
- hohe Schutzart IP65
- optionaler Montagewinkel für vertikale Montage

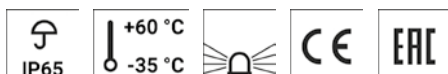
- Bajonettverschluss mit Druckknopf
- für allgemeine Anwendungen
- attraktives Preis-/Leistungsverhältnis



TECHNISCHE DATEN

Gehäuse	Ø 120 mm, ABS schwarz (RAL 9005) oder grau (RAL 7035)
Kalotte	Polycarbonat, innen gerippt orange, rot, klar, blau, grün oder gelb
Montageart	horizontal oder vertikal (mit Winkel)
Leitungseinführung	unten: Durchführungsstülpe 5-10 mm
Anschluss technik	Anschlussklemme 2,5 mm ²
Leckstrom	0,003 A (SPS-tauglich)
Lichtart	LED-Blinklicht

Leuchtmittel	48 LEDs
Blitz-/Blinkfrequenz	2 Hz
Einschaltdauer	100 %
Lebensdauer	Leuchtmittel: 100.000 h
Betriebstemperatur	-35°C/+60°C
Schutzart	IP65
Gewicht	270 g



BLG

BESTELLDATEN

Kalottenfarbe	Nennspannung	Spannungsbereich (V)	Nennstrom (A)	Gehäusefarbe	
				schwarz	grau
orange	24 V AC/DC	17-26 V AC	0,220	807501405	807101405
		17-32 V DC	0,200		
	48 V AC/DC	35-52 V AC	0,170	807501408	807101408
		35-62 V DC	0,085		
110-120 V AC	+/- 10 %	0,060	807501310	807101310	
230-240 V AC	+/- 10 %	0,060	807501313	807101313	
rot	24 V AC/DC	17-26 V AC	0,220	807502405	807102405
		17-32 V DC	0,200		
	48 V AC/DC	35-52 V AC	0,170	807502408	807102408
		35-62 V DC	0,085		
110-120 V AC	+/- 10 %	0,060	807502310	807102310	
230-240 V AC	+/- 10 %	0,060	807502313	807102313	
klar	24 V AC/DC	17-26 V AC	0,220	807504405	807104405
		17-32 V DC	0,200		
	48 V AC/DC	35-52 V AC	0,170	807504408	807104408
		35-62 V DC	0,085		
110-120 V AC	+/- 10 %	0,060	807504310	807104310	
230-240 V AC	+/- 10 %	0,060	807504313	807104313	
blau	24 V AC/DC	17-26 V AC	0,220	807505405	807105405
		17-32 V DC	0,200		
	48 V AC/DC	35-52 V AC	0,170	807505408	807105408
		35-62 V DC	0,085		
110-120 V AC	+/- 10 %	0,060	807505310	807105310	
230-240 V AC	+/- 10 %	0,060	807505313	807105313	
grün	24 V AC/DC	17-26 V AC	0,220	807506405	807106405
		17-32 V DC	0,200		
	48 V AC/DC	35-52 V AC	0,170	807506408	807106408
		35-62 V DC	0,085		
110-120 V AC	+/- 10 %	0,060	807506310	807106310	
230-240 V AC	+/- 10 %	0,060	807506313	807106313	
gelb	24 V AC/DC	17-26 V AC	0,220	807507405	807107405
		17-32 V DC	0,200		
	48 V AC/DC	35-52 V AC	0,170	807507408	807107408
		35-62 V DC	0,085		
110-120 V AC	+/- 10 %	0,060	807507310	807107310	
230-240 V AC	+/- 10 %	0,060	807507313	807107313	



Blink



WIG

ZUBEHÖR

Type	Art des Zubehörs	Artikel-Nr.
WIG	Winkel aus Metall für Wandmontage	822200900

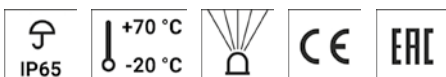
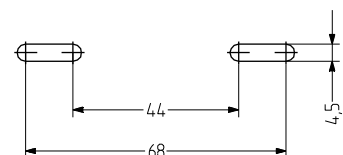
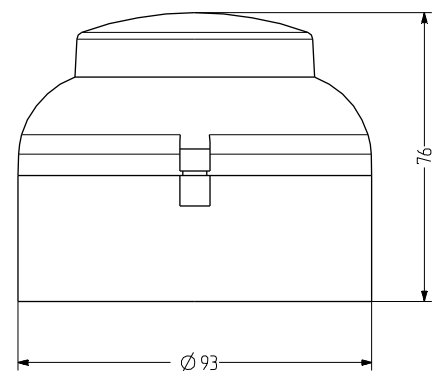
BC1 LED Blinkleuchte

- Ø 63 mm große (Kalotte) LED Blinkleuchte
- Schutzart IP65
- für horizontale Montage
- Bajonettverschluss
- für allgemeine Anwendungen
- kostengünstig



TECHNISCHE DATEN

Gehäuse	Ø 63 mm, Kunststoff rot oder weiß
Kalotte	innen gerippt orange oder rot
Montageart	horizontal
Leitungseinführung	seitliche Kabelverschraubung
Anschlusstechnik	Schraub-Steck-Klemme
Lichtart	LED-Blinklicht
Leuchtmittel	LEDs
Blitz-/Blinkfrequenz	1 Hz
Einschaldauer	100 %
Lebensdauer	Leuchtmittel: >50.000 h
Betriebstemperatur	-20°C/+70°C
Schutzart	IP65



BC1

BESTELLDATEN

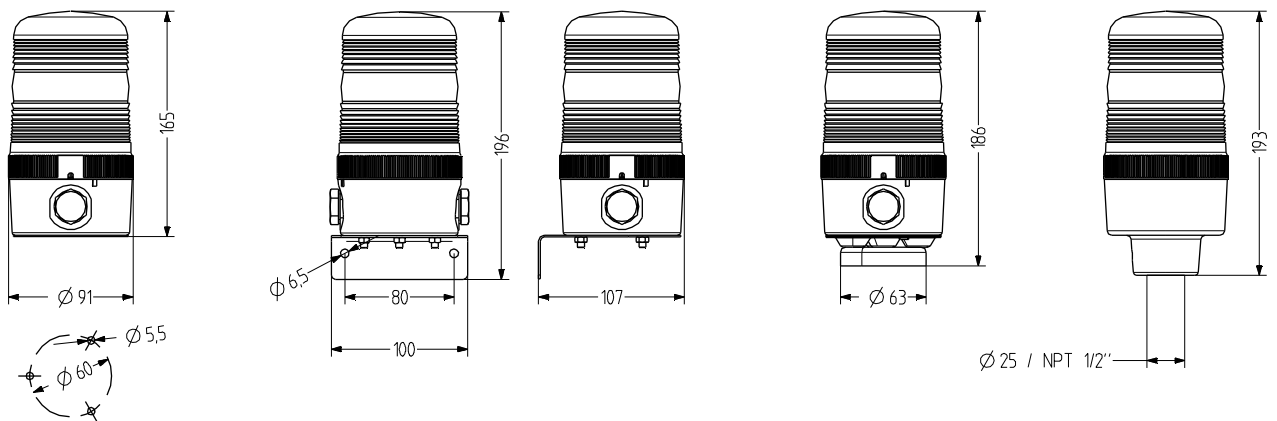
Kalottenfarbe	Nennspannung	Spannungsbereich (V)	Nennstrom (A)	Gehäusefarbe	
				weiß	rot
orange	24 V DC	20-35	0,005	C112221005	C112621005
rot	24 V DC	20-35	0,005	C112222005	C112622005



Blink

MBS Blinkleuchte

- Ø 90 mm große Blinkleuchte
- ausgeprägte Fresnel-Verrippung für gute Signalwirkung
- modulare Konstruktion – montage-/servicefreundlich
- 4 Montagearten
- 20 W Halogenlampe inkludiert
- hohe Schutzart IP65
- für industrielle und allgemeine Anwendungen
- unverlierbare Sicherungsschraube für Kalotte



TECHNISCHE DATEN

Gehäuse	Ø 90 mm, Polycarbonat schwarz
Kalotte	Polycarbonat, gerippt (Fresnel) orange, rot, klar, blau, grün oder gelb
Montageart	horizontal, vertikal, Rohrmontage, Magnetmontage oder kopfüber
Leitungseinführung	seitlich: 2× M20 mit Blindstopfen (optional Kabelverschraubung 5-12 mm), Rückseite: Durchführungsstülle 5-7 mm
Anschluss technik	Anschlussklemme 2,5 mm ²
Leckstrom	0,003 A (SPS-tauglich)

Lichtart	Blinklicht
Leuchtmittel	Halogenlampe
Lichtstärke	20 W
Blitz-/Blinkfrequenz	1 Hz
Einschaltdauer	100 %
Lebensdauer	Leuchtmittel: 1.500 - 5.000 h
Betriebstemperatur	-25°C/+60°C
Schutzart	IP65 & UL Type 4/4x/13
Gewicht	270 g



MBS

BESTELLDATEN

Kalottenfarbe	Nennspannung	Spannungsbereich (V)	Nennstrom (A)	Montageart		
				horizontal	Rohr Ø 25 mm	Rohr NPT 1/2"
orange	12 V AC/DC	+/- 10 %	1,700	837101404	837301404	837311404
	24 V AC/DC	+/- 10 %	0,830	837101405	837301405	837311405
	110-120 V AC	+/- 10 %	0,170	837101310	837301310	837311310
	230-240 V AC	+/- 10 %	0,085	837101313	837301313	837311313
rot	12 V AC/DC	+/- 10 %	1,700	837102404	837302404	837312404
	24 V AC/DC	+/- 10 %	0,830	837102405	837302405	837312405
	110-120 V AC	+/- 10 %	0,170	837102310	837302310	837312310
	230-240 V AC	+/- 10 %	0,085	837102313	837302313	837312313
klar	12 V AC/DC	+/- 10 %	1,700	837104404	837304404	837314404
	24 V AC/DC	+/- 10 %	0,830	837104405	837304405	837314405
	110-120 V AC	+/- 10 %	0,170	837104310	837304310	837314310
	230-240 V AC	+/- 10 %	0,085	837104313	837304313	837314313
blau	12 V AC/DC	+/- 10 %	1,700	837105404	837305404	837315404
	24 V AC/DC	+/- 10 %	0,830	837105405	837305405	837315405
	110-120 V AC	+/- 10 %	0,170	837105310	837305310	837315310
	230-240 V AC	+/- 10 %	0,085	837105313	837305313	837315313
grün	12 V AC/DC	+/- 10 %	1,700	837106404	837306404	837316404
	24 V AC/DC	+/- 10 %	0,830	837106405	837306405	837316405
	110-120 V AC	+/- 10 %	0,170	837106310	837306310	837316310
	230-240 V AC	+/- 10 %	0,085	837106313	837306313	837316313
gelb	12 V AC/DC	+/- 10 %	1,700	837107404	837307404	837317404
	24 V AC/DC	+/- 10 %	0,830	837107405	837307405	837317405
	110-120 V AC	+/- 10 %	0,170	837107310	837307310	837317310
	230-240 V AC	+/- 10 %	0,085	837107313	837307313	837317313



WMS



MMR



MSR



MGS



AKV



MBK



MQS

ZUBEHÖR

Type	Art des Zubehörs	Rohrlänge	Gewicht	Artikel-Nr.
WMS	Metallwinkel für Wandmontage		160 g	817200900
MMR	Rohrmontage Aluminium mit Kunststofffuß	50 mm		698806007
		100 mm		698806008
		250 mm		698806009
		400 mm		698806010
MSR	Rohrmontage Rostfreier Stahl mit Zink-Druckgussfuß, schwarz (pulverbeschichtet)	50 mm		698806021
		100 mm		698806022
		250 mm		698806023
		400 mm		698806024
MGS	Magnetbefestigung		340 g	817203900
AKV	Kabelverschraubung M20x1,5			698800026
MBK	Erdungskit für UL-konforme Installation			819201900
MQS	Montageplatte für UL-konforme Installation			817202900

ERSATZTEILE

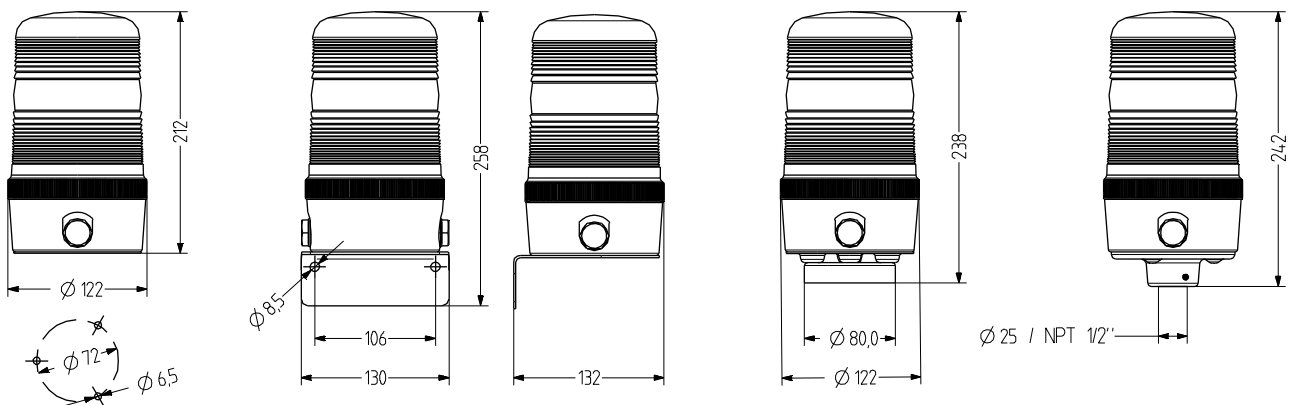
Type	Art des Zubehörs	Nennspannung	Leistung	Artikel-Nr.
HL21	Halogenlampe	12 V	20,000 W	890020904
HL22	Halogenlampe	24 V	20,000 W	890020905
HL25	Halogenlampe	110-120 V	20,000 W	890020910
HL26	Halogenlampe	230-240 V	20,000 W	890020913



Blink

MBM Blinkleuchte

- Ø 120 mm große Blinkleuchte
- ausgeprägte Fresnel-Verrippung für gute Signalwirkung
- modulare Konstruktion – montage-/servicefreundlich
- 4 Montagearten
- 35 W Halogenlampe inkludiert
- hohe Schutzart IP65
- für industrielle und allgemeine Anwendungen
- unverlierbare Sicherungsschraube für Kalotte



TECHNISCHE DATEN

Gehäuse	Ø 120 mm, Polycarbonat schwarz
Kalotte	Polycarbonat, gerippt (Fresnel) orange, rot, klar, blau, grün oder gelb
Montageart	horizontal, vertikal, Rohrmontage, Magnetmontage oder kopfüber
Leitungseinführung	seitlich: 2× M20 mit Blindstopfen (optional Kabelverschraubung 5-12 mm), Rückseite: Durchführungsstülle 5-7 mm
Anschlussstechnik	Anschlussklemme 2,5 mm ²
Leckstrom	0,003 A (SPS-tauglich)

Lichtart	Blinklicht
Leuchtmittel	Halogenlampe
Lichtstärke	35 W
Blitz-/Blinkfrequenz	1 Hz
Einschaltdauer	100 %
Lebensdauer	Leuchtmittel: 1.500 - 5.000 h
Betriebstemperatur	-25°C/+60°C
Schutzart	IP65 & UL Type 4/4x/13
Gewicht	500 g



MBM

BESTELLDATEN

Kalottenfarbe	Nennspannung	Spannungsbereich (V)	Nennstrom (A)	Montageart		
				horizontal	Rohr Ø 25 mm	Rohr NPT 1/2"
orange	12 V AC/DC	+/- 10 %	2,900	838101404	838301404	838311404
	24 V AC/DC	+/- 10 %	1,500	838101405	838301405	838311405
	110-120 V AC	+/- 10 %	0,290	838101310	838301310	838311310
	230-240 V AC	+/- 10 %	0,150	838101313	838301313	838311313
rot	12 V AC/DC	+/- 10 %	2,900	838102404	838302404	838312404
	24 V AC/DC	+/- 10 %	1,500	838102405	838302405	838312405
	110-120 V AC	+/- 10 %	0,290	838102310	838302310	838312310
	230-240 V AC	+/- 10 %	0,150	838102313	838302313	838312313
klar	12 V AC/DC	+/- 10 %	2,900	838104404	838304404	838314404
	24 V AC/DC	+/- 10 %	1,500	838104405	838304405	838314405
	110-120 V AC	+/- 10 %	0,290	838104310	838304310	838314310
	230-240 V AC	+/- 10 %	0,150	838104313	838304313	838314313
blau	12 V AC/DC	+/- 10 %	2,900	838105404	838305404	838315404
	24 V AC/DC	+/- 10 %	1,500	838105405	838305405	838315405
	110-120 V AC	+/- 10 %	0,290	838105310	838305310	838315310
	230-240 V AC	+/- 10 %	0,150	838105313	838305313	838315313
grün	12 V AC/DC	+/- 10 %	2,900	838106404	838306404	838316404
	24 V AC/DC	+/- 10 %	1,500	838106405	838306405	838316405
	110-120 V AC	+/- 10 %	0,290	838106310	838306310	838316310
	230-240 V AC	+/- 10 %	0,150	838106313	838306313	838316313
gelb	12 V AC/DC	+/- 10 %	2,900	838107404	838307404	838317404
	24 V AC/DC	+/- 10 %	1,500	838107405	838307405	838317405
	110-120 V AC	+/- 10 %	0,290	838107310	838307310	838317310
	230-240 V AC	+/- 10 %	0,150	838107313	838307313	838317313



Blink



WMM



MMR



MSR



MGM



AKV



MBK



MQM

ZUBEHÖR

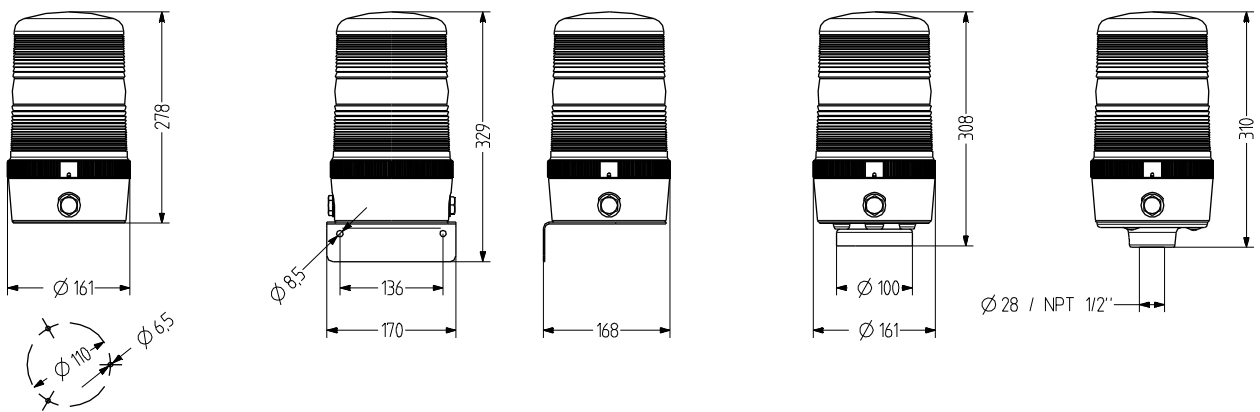
Type	Art des Zubehörs	Rohrlänge	Gewicht	Artikel-Nr.
WMM	Metallwinkel für Wandmontage		340 g	818200900
MMR	Rohrmontage Aluminium mit Kunststofffuß	50 mm		698806007
		100 mm		698806008
		250 mm		698806009
		400 mm		698806010
MSR	Rohrmontage Rostfreier Stahl mit Zink-Druckgussfuß, schwarz (pulverbeschichtet)	50 mm		698806021
		100 mm		698806022
		250 mm		698806023
		400 mm		698806024
MGM	Magnetbefestigung		600 g	818203900
AKV	Kabelverschraubung M20×1,5			698800026
MBK	Erdungskit für UL-konforme Installation			819201900
MQM	Montageplatte für UL-konforme Installation			818202900

ERSATZTEILE

Type	Art des Zubehörs	Nennspannung	Leistung	Artikel-Nr.
HL31	Halogenlampe	12 V	35,000 W	890035904
HL32	Halogenlampe	24 V	35,000 W	890035905
HL35	Halogenlampe	110-120 V	35,000 W	890035910
HL36	Halogenlampe	230-240 V	35,000 W	890035913

MBL Blinkleuchte

- Ø 160 mm große Blinkleuchte
- ausgeprägte Fresnel-Verrippung für gute Signalwirkung
- modulare Konstruktion – montage-/servicefreundlich
- 4 Montagearten
- 50 W Halogenlampe inkludiert
- hohe Schutzart IP65
- für industrielle und allgemeine Anwendungen
- unverlierbare Sicherungsschraube für Kalotte



TECHNISCHE DATEN

Gehäuse	Ø 160 mm, Polycarbonat schwarz
Kalotte	Polycarbonat, gerippt (Fresnel) orange, rot, klar, blau, grün oder gelb
Montageart	horizontal, vertikal, Rohrmontage, Magnetmontage oder kopfüber
Leitungseinführung	seitlich: 2× M20 mit Blindstopfen (optional Kabelverschraubung 5-12 mm), Rückseite: Durchführungsstülle 5-7 mm
Anschlussstechnik	Anschlussklemme 2,5 mm ²
Leckstrom	0,003 A (SPS-tauglich)

Lichtart	Blinklicht
Leuchtmittel	Halogenlampe
Lichtstärke	50 W
Blitz-/Blinkfrequenz	1 Hz
Einschaltdauer	100 %
Lebensdauer	Leuchtmittel: 1.500 - 5.000 h
Betriebstemperatur	-25°C/+60°C
Schutzart	IP65 & UL Type 4/4x/13
Gewicht	820 g



MBL

BESTELLDATEN

Kalottenfarbe	Nennspannung	Spannungsbereich (V)	Nennstrom (A)	Montageart		
				horizontal	Rohr Ø 30 mm	Rohr NPT 1"
orange	12 V AC/DC	+/- 10 %	4,000	839101404	839301404	839311404
	24 V AC/DC	+/- 10 %	2,100	839101405	839301405	839311405
	110-120 V AC	+/- 10 %	0,420	839101310	839301310	839311310
	230-240 V AC	+/- 10 %	0,210	839101313	839301313	839311313
rot	12 V AC/DC	+/- 10 %	4,000	839102404	839302404	839312404
	24 V AC/DC	+/- 10 %	2,100	839102405	839302405	839312405
	110-120 V AC	+/- 10 %	0,420	839102310	839302310	839312310
	230-240 V AC	+/- 10 %	0,210	839102313	839302313	839312313
klar	12 V AC/DC	+/- 10 %	4,000	839104404	839304404	839314404
	24 V AC/DC	+/- 10 %	2,100	839104405	839304405	839314405
	110-120 V AC	+/- 10 %	0,420	839104310	839304310	839314310
	230-240 V AC	+/- 10 %	0,210	839104313	839304313	839314313
blau	12 V AC/DC	+/- 10 %	4,000	839105404	839305404	839315404
	24 V AC/DC	+/- 10 %	2,100	839105405	839305405	839315405
	110-120 V AC	+/- 10 %	0,420	839105310	839305310	839315310
	230-240 V AC	+/- 10 %	0,210	839105313	839305313	839315313
grün	12 V AC/DC	+/- 10 %	4,000	839106404	839306404	839316404
	24 V AC/DC	+/- 10 %	2,100	839106405	839306405	839316405
	110-120 V AC	+/- 10 %	0,420	839106310	839306310	839316310
	230-240 V AC	+/- 10 %	0,210	839106313	839306313	839316313
gelb	12 V AC/DC	+/- 10 %	4,000	839107404	839307404	839317404
	24 V AC/DC	+/- 10 %	2,100	839107405	839307405	839317405
	110-120 V AC	+/- 10 %	0,420	839107310	839307310	839317310
	230-240 V AC	+/- 10 %	0,210	839107313	839307313	839317313



Blink



WML



MGL



AKV



MBK



MQL

ZUBEHÖR

Type	Art des Zubehörs	Gewicht	Artikel-Nr.
WML	Metallwinkel für Wandmontage	510 g	819200900
MGL	Magnetbefestigung	1,03 kg	819203900
AKV	Kabelverschraubung M20x1,5		698800026
MBK	Erdungskit für UL-konforme Installation		819201900
MQL	Montageplatte für UL-konforme Installation		819202900

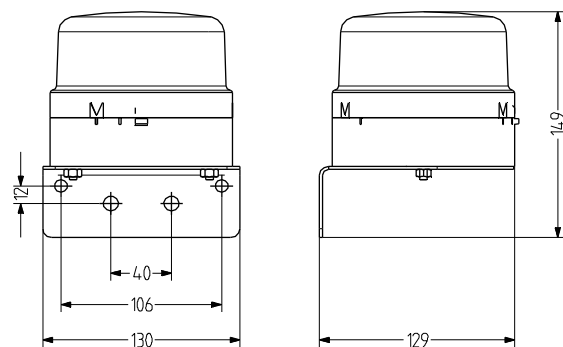
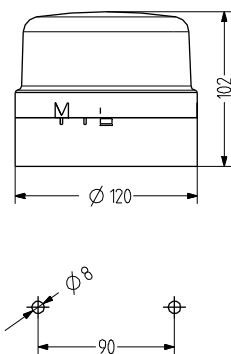
ERSATZTEILE

Type	Art des Zubehörs	Nennspannung	Leistung	Artikel-Nr.
HL51	Halogenlampe	12 V	50,000 W	890050904
HL52	Halogenlampe	24 V	50,000 W	890050905
HL55	Halogenlampe	110-120 V	50,000 W	890050910
HL56	Halogenlampe	230-240 V	50,000 W	890050913

BKG Blinkleuchte

- Ø 120 mm große Blinkleuchte
- konventionelle Lichttechnik, 25 W Glühlampe
- hohe Schutzart IP65
- optionaler Montagewinkel für vertikale Montage

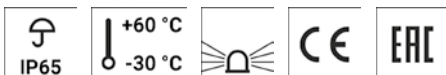
- Bajonettverschluss mit Druckknopf
- für allgemeine Anwendungen
- attraktives Preis-/Leistungsverhältnis



TECHNISCHE DATEN

Gehäuse	Ø 120 mm, ABS schwarz (RAL 9005) oder grau (RAL 7035)
Kalotte	Polycarbonat, innen gerippt orange, rot, klar, blau, grün oder gelb
Montageart	horizontal oder vertikal (mit Winkel)
Leitungseinführung	unten: Durchführungstülle 5-10 mm
Anschluss technik	Anschlussklemme 2,5 mm ²
Leckstrom	0,003 A (SPS-tauglich)
Lichtart	Blinklicht

Leuchtmittel	Glühlampe
Lichtstärke	25 W
Blitz-/Blinkfrequenz	2 Hz
Einschaltdauer	100 %
Betriebstemperatur	-30°C/+60°C
Schutzart	IP65
Gewicht	250 g



BKG

BESTELLDATEN

Kalottenfarbe	Nennspannung	Spannungsbereich (V)	Nennstrom (A)	Gehäusefarbe	
				grau	schwarz
orange	12-48 V AC/DC	+/- 10 %	0,700	832101408	832501408
	230-240 V AC	+/- 10 %	0,100	832101313	832501313
rot	12-48 V AC/DC	+/- 10 %	0,700	832102408	832502408
	230-240 V AC	+/- 10 %	0,100	832102313	832502313
klar	12-48 V AC/DC	+/- 10 %	0,700	832104408	832504408
	230-240 V AC	+/- 10 %	0,100	832104313	832504313
blau	12-48 V AC/DC	+/- 10 %	0,700	832105408	832505408
	230-240 V AC	+/- 10 %	0,100	832105313	832505313
grün	12-48 V AC/DC	+/- 10 %	0,700	832106408	832506408
	230-240 V AC	+/- 10 %	0,100	832106313	832506313
gelb	12-48 V AC/DC	+/- 10 %	0,700	832107408	832507408
	230-240 V AC	+/- 10 %	0,100	832107313	832507313



Glühlampe

BESTELLDATEN LEUCHTMITTEL

Type	Art des Zubehörs	Nennspannung	Nennstrom (A)	Leistung	Artikel-Nr.
GL21	Glühlampe	12 V	2,080	25,000 W	890025904
GL22	Glühlampe	24 V	1,040	25,000 W	890025905
GL23	Glühlampe	48 V	0,520	25,000 W	890025908
GL24	Glühlampe	60 V	0,415	25,000 W	890025909
GL25	Glühlampe	110-120 V	0,208	25,000 W	890025910
GL26	Glühlampe	230-240 V		25,000 W	890025913



WIG

ZUBEHÖR

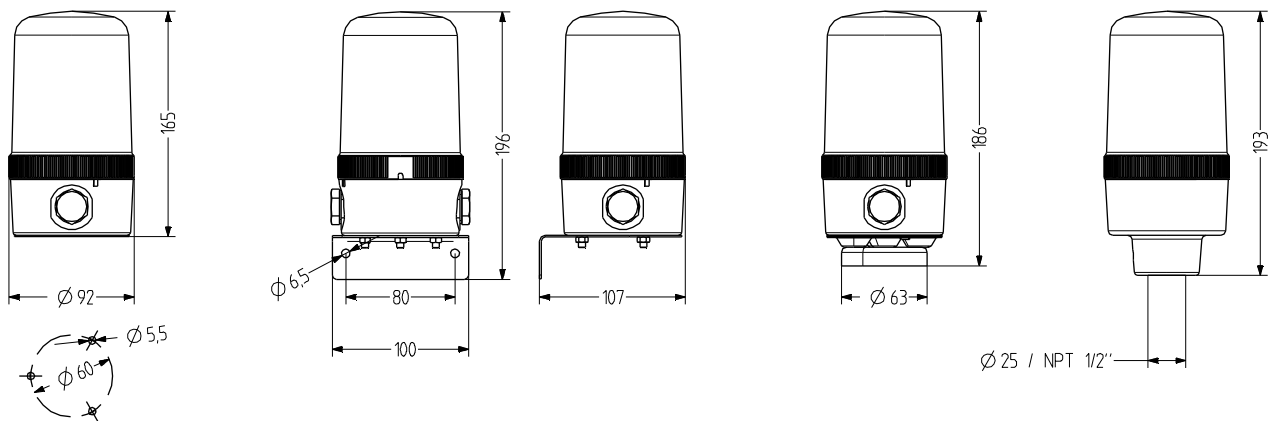
Type	Art des Zubehörs	Artikel-Nr.
WIG	Winkel aus Metall für Wandmontage	822200900



Blink

MRS Drehspiegelleuchte

- Ø 90 mm große Drehspiegelleuchte
- Kunststoffleitlager – hohe Anlaufsicherheit
- modulare Konstruktion – montage-/servicefreundlich
- 4 Montagearten
- 20 W Halogenlampe inkludiert
- hohe Schutzart IP65
- Geschwindigkeitsregelung 90/180 U/min, konstante Drehzahl unabhängig von Temperatur und Umgebung
- für industrielle und allgemeine Anwendungen
- unverlierbare Sicherungsschraube für Kalotte



TECHNISCHE DATEN

Gehäuse	Ø 90 mm, Polycarbonat schwarz
Kalotte	Polycarbonat, glatt orange, rot, klar, blau, grün oder gelb
Montageart	horizontal, vertikal, Rohrmontage, Magnetmontage oder kopfüber
Leitungseinführung	seitlich: 2x M20 mit Blindstopfen (optional Kabelverschraubung 5-12 mm), unten: Durchführungstülle 5-7 mm
Anschlusstechnik	Anschlussklemme 2,5 mm ²
Leckstrom	0,003 A (SPS-tauglich)

Lichtart	Drehlicht
Leuchtmittel	Halogenlampe
Lichtstärke	20 W
Drehgeschwindigkeit	90/180 U/min umschaltbar
Einschaltdauer	100 %
Lebensdauer	Leuchtmittel: 1.500 - 5.000 h / Motor: 3.000 h
Betriebstemperatur	-25°C/+60°C bei 12/24 V, -25°C/+50°C bei 120/240 V
Schutzart	IP65 & UL Type 4/4x/13
Gewicht	380 g



MRS

BESTELLDATEN

Kalottenfarbe	Nennspannung	Spannungsbereich (V)	Nennstrom (A)	Montageart		
				horizontal	Rohr Ø 25 mm	Rohr NPT 1/2"
orange	12 V AC/DC	+/- 10 %	1,800	417101404	417301404	417311404
	24 V AC/DC	+/- 10 %	0,950	417101405	417301405	417311405
	110-120 V AC	+/- 10 %	0,300	417101310	417301310	417311310
	230-240 V AC	+/- 10 %	0,270	417101313	417301313	417311313
rot	12 V AC/DC	+/- 10 %	1,800	417102404	417302404	417312404
	24 V AC/DC	+/- 10 %	0,950	417102405	417302405	417312405
	110-120 V AC	+/- 10 %	0,300	417102310	417302310	417312310
	230-240 V AC	+/- 10 %	0,270	417102313	417302313	417312313
klar	12 V AC/DC	+/- 10 %	1,800	417104404	417304404	417314404
	24 V AC/DC	+/- 10 %	0,950	417104405	417304405	417314405
	110-120 V AC	+/- 10 %	0,300	417104310	417304310	417314310
	230-240 V AC	+/- 10 %	0,270	417104313	417304313	417314313
blau	12 V AC/DC	+/- 10 %	1,800	417105404	417305404	417315404
	24 V AC/DC	+/- 10 %	0,950	417105405	417305405	417315405
	110-120 V AC	+/- 10 %	0,300	417105310	417305310	417315310
	230-240 V AC	+/- 10 %	0,270	417105313	417305313	417315313
grün	12 V AC/DC	+/- 10 %	1,800	417106404	417306404	417316404
	24 V AC/DC	+/- 10 %	0,950	417106405	417306405	417316405
	110-120 V AC	+/- 10 %	0,300	417106310	417306310	417316310
	230-240 V AC	+/- 10 %	0,270	417106313	417306313	417316313
gelb	12 V AC/DC	+/- 10 %	1,800	417107404	417307404	417317404
	24 V AC/DC	+/- 10 %	0,950	417107405	417307405	417317405
	110-120 V AC	+/- 10 %	0,300	417107310	417307310	417317310
	230-240 V AC	+/- 10 %	0,270	417107313	417307313	417317313



WMS



MMR



MSR



MGS



AKV



MBK



MQS

ZUBEHÖR

Type	Art des Zubehörs	Rohrlänge	Gewicht	Artikel-Nr.
WMS	Metallwinkel für Wandmontage		160 g	817200900
MMR	Rohrmontage Aluminium mit Kunststofffuß	50 mm		698806007
		100 mm		698806008
		250 mm		698806009
		400 mm		698806010
MSR	Rohrmontage Rostfreier Stahl mit Zink-Druckgussfuß, schwarz (pulverbeschichtet)	50 mm		698806021
		100 mm		698806022
		250 mm		698806023
		400 mm		698806024
MGS	Magnetbefestigung		340 g	817203900
AKV	Kabelverschraubung M20x1,5			698800026
MBK	Erdungskit für UL-konforme Installation			819201900
MQS	Montageplatte für UL-konforme Installation			817202900

ERSATZTEILE

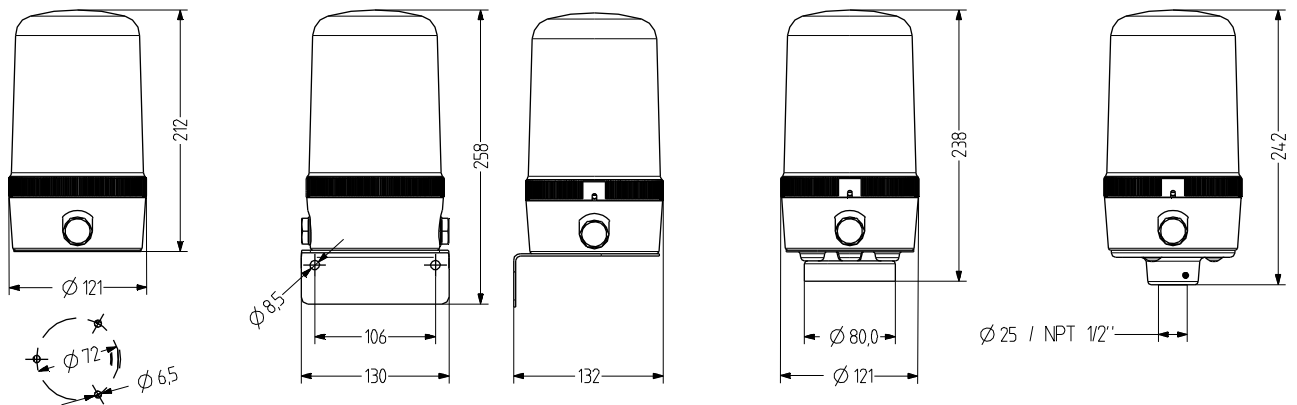
Type	Art des Zubehörs	Nennspannung	Leistung	Artikel-Nr.
HL21	Halogenlampe	12 V	20,000 W	890020904
HL22	Halogenlampe	24 V	20,000 W	890020905
HL25	Halogenlampe	110-120 V	20,000 W	890020910
HL26	Halogenlampe	230-240 V	20,000 W	890020913



Dreh

MRM Drehspiegelleuchte

- Ø 120 mm große Drehspiegelleuchte
- Kunststoffleitlager – hohe Anlaufsicherheit
- modulare Konstruktion – montage-/servicefreundlich
- 4 Montagearten
- 35 W Halogenlampe inkludiert
- hohe Schutzart IP65
- Geschwindigkeitsregelung 90/180 U/min, konstante Drehzahl unabhängig von Temperatur und Umgebung
- für industrielle und allgemeine Anwendungen
- unverlierbare Sicherungsschraube für Kalotte



TECHNISCHE DATEN

Gehäuse	Ø 120 mm, Polycarbonat schwarz
Kalotte	Polycarbonat, glatt orange, rot, klar, blau, grün oder gelb
Montageart	horizontal, vertikal, Rohrmontage, Magnetmontage oder kopfüber
Leitungseinführung	seitlich: 2x M20 mit Blindstopfen (optional Kabelverschraubung 5-12 mm), unten: Durchführungstülle 5-7 mm
Anschluss technik	Anschlussklemme 2,5 mm ²
Leckstrom	0,003 A (SPS-tauglich)

Lichtart	Drehlicht
Leuchtmittel	Halogenlampe
Lichtstärke	35 W
Drehgeschwindigkeit	90/180 U/min umschaltbar
Einschaltdauer	100 %
Lebensdauer	Leuchtmittel: 1.500 - 5.000 h / Motor: 5.000 h
Betriebstemperatur	-25°C/+50°C
Schutzart	IP65 & UL Type 4/4x/13
Gewicht	620 g



MRM

BESTELLDATEN

Kalottenfarbe	Nennspannung	Spannungsbereich (V)	Nennstrom (A)	Montageart		
				horizontal	Rohr Ø 25 mm	Rohr NPT 1/2"
orange	12 V AC/DC	+/- 10 %	3,200	418101404	418301404	418311404
	24 V AC/DC	+/- 10 %	1,700	418101405	418301405	418311405
	110-120 V AC	+/- 10 %	0,320	418101310	418301310	418311310
	230-240 V AC	+/- 10 %	0,170	418101313	418301313	418311313
rot	12 V AC/DC	+/- 10 %	3,200	418102404	418302404	418312404
	24 V AC/DC	+/- 10 %	1,700	418102405	418302405	418312405
	110-120 V AC	+/- 10 %	0,320	418102310	418302310	418312310
	230-240 V AC	+/- 10 %	0,170	418102313	418302313	418312313
klar	12 V AC/DC	+/- 10 %	3,200	418104404	418304404	418314404
	24 V AC/DC	+/- 10 %	1,700	418104405	418304405	418314405
	110-120 V AC	+/- 10 %	0,320	418104310	418304310	418314310
	230-240 V AC	+/- 10 %	0,170	418104313	418304313	418314313
blau	12 V AC/DC	+/- 10 %	3,200	418105404	418305404	418315404
	24 V AC/DC	+/- 10 %	1,700	418105405	418305405	418315405
	110-120 V AC	+/- 10 %	0,320	418105310	418305310	418315310
	230-240 V AC	+/- 10 %	0,170	418105313	418305313	418315313
grün	12 V AC/DC	+/- 10 %	3,200	418106404	418306404	418316404
	24 V AC/DC	+/- 10 %	1,700	418106405	418306405	418316405
	110-120 V AC	+/- 10 %	0,320	418106310	418306310	418316310
	230-240 V AC	+/- 10 %	0,170	418106313	418306313	418316313
gelb	12 V AC/DC	+/- 10 %	3,200	418107404	418307404	418317404
	24 V AC/DC	+/- 10 %	1,700	418107405	418307405	418317405
	110-120 V AC	+/- 10 %	0,320	418107310	418307310	418317310
	230-240 V AC	+/- 10 %	0,170	418107313	418307313	418317313



WMM



MMR



MSR



MGM



AKV



MBK



MQM

ZUBEHÖR

Type	Art des Zubehörs	Rohrlänge	Gewicht	Artikel-Nr.
WMM	Metallwinkel für Wandmontage		340 g	818200900
MMR	Rohrmontage Aluminium mit Kunststofffuß	50 mm		698806007
		100 mm		698806008
		250 mm		698806009
		400 mm		698806010
MSR	Rohrmontage Rostfreier Stahl mit Zink-Druckgussfuß, schwarz (pulverbeschichtet)	50 mm		698806021
		100 mm		698806022
		250 mm		698806023
		400 mm		698806024
MGM	Magnetbefestigung		600 g	818203900
AKV	Kabelverschraubung M20x1,5			698800026
MBK	Erdungskit für UL-konforme Installation			819201900
MQM	Montageplatte für UL-konforme Installation			818202900

ERSATZTEILE

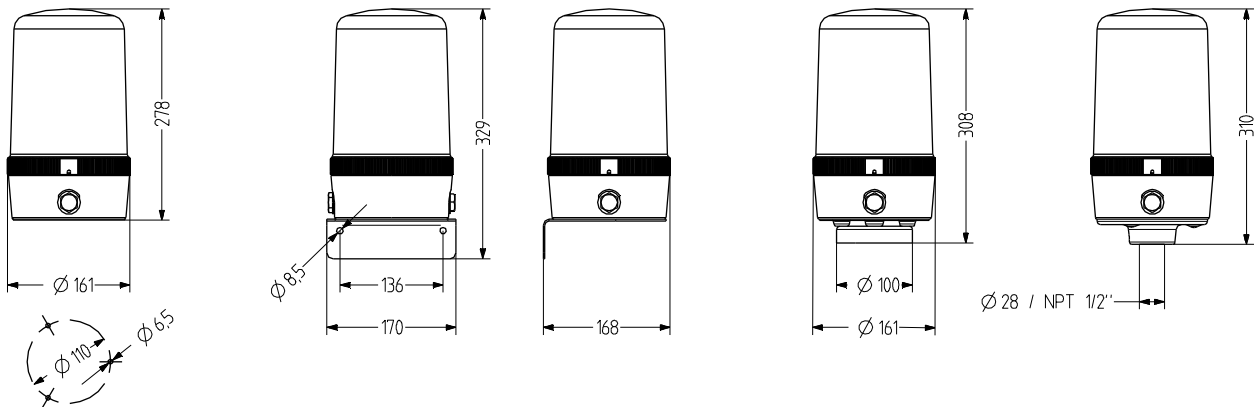
Type	Art des Zubehörs	Nennspannung	Leistung	Artikel-Nr.
HL31	Halogenlampe	12 V	35,000 W	890035904
HL32	Halogenlampe	24 V	35,000 W	890035905
HL35	Halogenlampe	110-120 V	35,000 W	890035910
HL36	Halogenlampe	230-240 V	35,000 W	890035913



Dreh

MRL Drehspiegelleuchte

- Ø 160 mm große Drehspiegelleuchte
- Kunststoffgleitlager – hohe Anlaufsicherheit
- modulare Konstruktion – montage-/servicefreundlich
- 4 Montagearten
- 50 W Halogenlampe inkludiert
- hohe Schutzart IP65
- Geschwindigkeitsregelung 90/180 U/min, konstante Drehzahl unabhängig von Temperatur und Umgebung
- für industrielle und allgemeine Anwendungen
- unverlierbare Sicherungsschraube für Kalotte



TECHNISCHE DATEN

Gehäuse	Ø 160 mm, Polycarbonat schwarz
Kalotte	Polycarbonat, glatt orange, rot, klar, blau, grün oder gelb
Montageart	horizontal, vertikal, Rohrmontage oder Magnetmontage
Leitungseinführung	seitlich: 2x M20 mit Blindstopfen (optional Kabelverschraubung 5-12 mm), unten: Durchführungstülle 5-7 mm
Anschluss technik	Anschlussklemme 2,5 mm ²
Leckstrom	0,003 A (SPS-tauglich)
Lichtart	Drehlicht

Leuchtmittel	Halogenlampe
Lichtstärke	50 W
Drehgeschwindigkeit	90/180 U/min umschaltbar
Einschaltdauer	100 %
Lebensdauer	Leuchtmittel: 1.500 - 5.000 h / Motor: 5.000 h
Betriebstemperatur	-25°C/+50°C
Schutzart	IP65 & UL Type 4/4x/13
Gewicht	970 g



MRL

BESTELLDATEN

Kalottenfarbe	Nennspannung	Spannungsbereich (V)	Nennstrom (A)	Montageart		
				horizontal	Rohr Ø 30 mm	Rohr NPT 1"
orange	12 V AC/DC	+/- 10 %	4,200	419101404	419301404	419311404
	24 V AC/DC	+/- 10 %	2,300	419101405	419301405	419311405
	110-120 V AC	+/- 10 %	0,580	419101310	419301310	419311310
	230-240 V AC	+/- 10 %	0,390	419101313	419301313	419311313
rot	12 V AC/DC	+/- 10 %	4,200	419102404	419302404	419312404
	24 V AC/DC	+/- 10 %	2,300	419102405	419302405	419312405
	110-120 V AC	+/- 10 %	0,580	419102310	419302310	419312310
	230-240 V AC	+/- 10 %	0,390	419102313	419302313	419312313
klar	12 V AC/DC	+/- 10 %	4,200	419104404	419304404	419314404
	24 V AC/DC	+/- 10 %	2,300	419104405	419304405	419314405
	110-120 V AC	+/- 10 %	0,580	419104310	419304310	419314310
	230-240 V AC	+/- 10 %	0,390	419104313	419304313	419314313
blau	12 V AC/DC	+/- 10 %	4,200	419105404	419305404	419315404
	24 V AC/DC	+/- 10 %	2,300	419105405	419305405	419315405
	110-120 V AC	+/- 10 %	0,580	419105310	419305310	419315310
	230-240 V AC	+/- 10 %	0,390	419105313	419305313	419315313
grün	12 V AC/DC	+/- 10 %	4,200	419106404	419306404	419316404
	24 V AC/DC	+/- 10 %	2,300	419106405	419306405	419316405
	110-120 V AC	+/- 10 %	0,580	419106310	419306310	419316310
	230-240 V AC	+/- 10 %	0,390	419106313	419306313	419316313
gelb	12 V AC/DC	+/- 10 %	4,200	419107404	419307404	419317404
	24 V AC/DC	+/- 10 %	2,300	419107405	419307405	419317405
	110-120 V AC	+/- 10 %	0,580	419107310	419307310	419317310
	230-240 V AC	+/- 10 %	0,390	419107313	419307313	419317313



WML



MGL



AKV



MBK



MQL

ZUBEHÖR

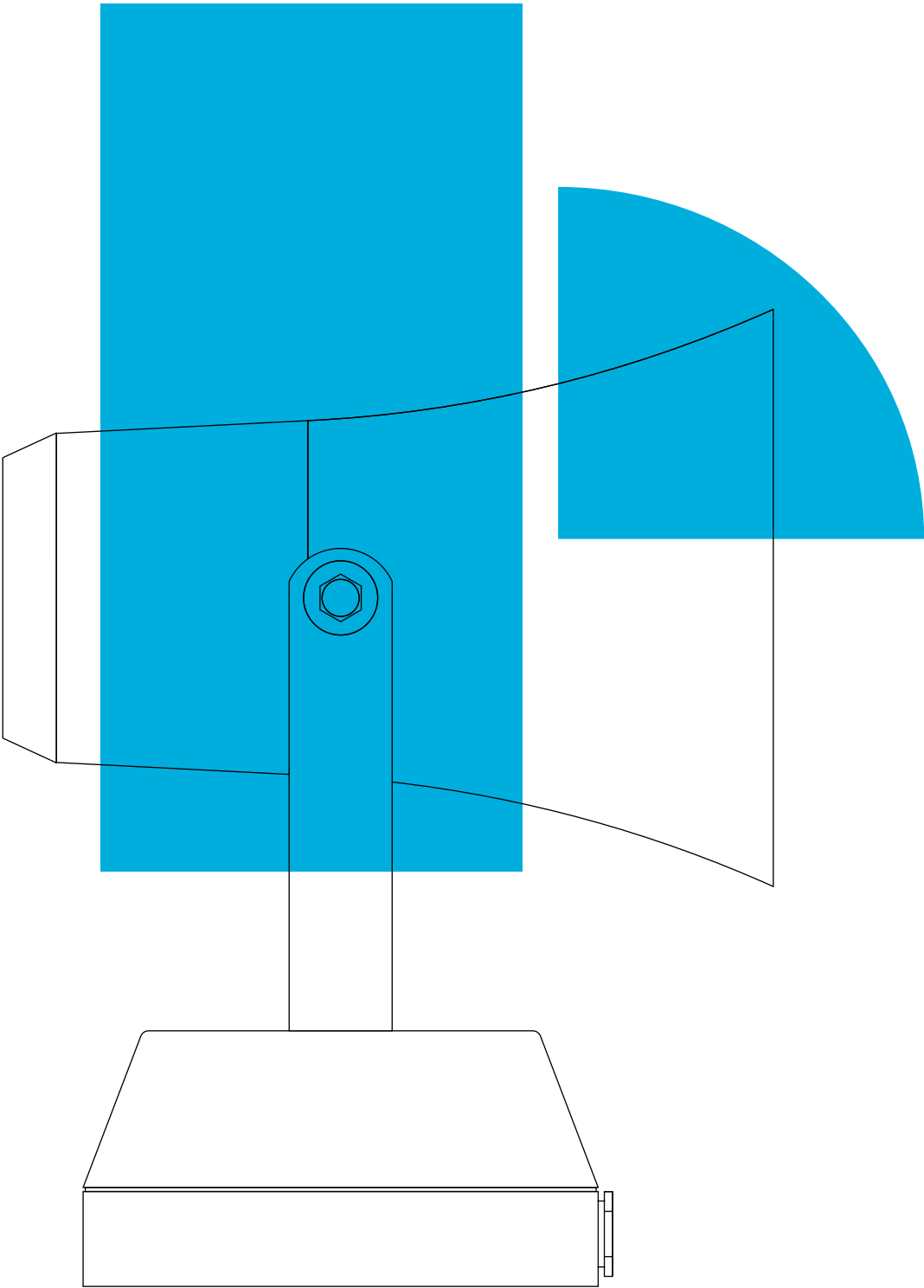
Type	Art des Zubehörs	Gewicht	Artikel-Nr.
WML	Metallwinkel für Wandmontage	510 g	819200900
MGL	Magnetbefestigung	1,03 kg	819203900
AKV	Kabelverschraubung M20x1,5		698800026
MBK	Erdungskit für UL-konforme Installation		819201900
MQL	Montageplatte für UL-konforme Installation		819202900

ERSATZTEILE

Type	Art des Zubehörs	Nennspannung	Leistung	Artikel-Nr.
HL51	Halogenlampe	12 V	50,000 W	890050904
HL52	Halogenlampe	24 V	50,000 W	890050905
HL55	Halogenlampe	110-120 V	50,000 W	890050910
HL56	Halogenlampe	230-240 V	50,000 W	890050913



Dreh





200 Elektronisch

- 200 ES1 Mehrtonsirene
- 202 ES2 Mehrtonsirene
- 204 ASS-P Mehrtonsirene
- 206 ASS-T Mehrtonsirene
- 208 ASM Mehrtonsirene
- 210 ASL Mehrtonsirene
- 214 ASX Mehrtonsirene
- 218 EHL Mehrtonsirene
- 220 EHS Mehrtonsirene
- 222 TDE Piezo-Summer
- 224 BU1 Aufbausummer

226 Elektromechanisch

- 226 KLH Kleinhupe
- 228 KDH Kleinhupe
- 230 HPT Signalhupe
- 232 HTG Signalhupe
- 234 BEL Wecker
- 236 SE1 Motorsirene
- 238 SE2 Motorsirene
- 240 SE3 Motorsirene

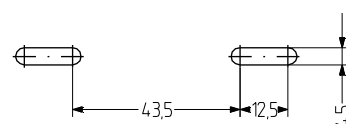
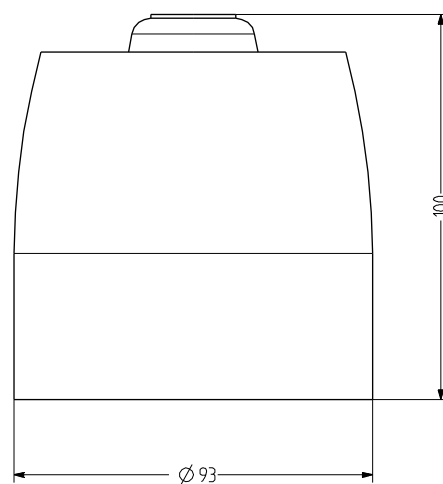
ES1 Mehrtonsirene

- kostengünstige Mehrtonsirene
- 32 Tonarten mittels Dip-Schalter einstellbar
- Schalldruck mit Dip-Schalter in 3 Stufen vorwählbar
- für universelle Anwendungen in 24 V DC
- zweiter Ton extern ansteuerbar
- Schutzart IP65 bei korrekter Installation möglich



TECHNISCHE DATEN

Gehäuse	ABS rot (RAL 3000) oder weiß (RAL 9003)
Montageart	beliebig, Schallaustrittsöffnung nach unten oder waagrecht
Leitungseinführung	Rückseite oder seitlich
Tonart	32 Töne, 2 Töne extern ansteuerbar, siehe Tontabelle
Lautstärke	86-106 dB (einstellbar durch DIP-Schalter)
Tonfrequenz	440-2.900 Hz
Einschaltdauer	100 %
Betriebstemperatur	-20 °C / +70 °C
Schutzart	IP65
Gewicht	250 g



ES1

BESTELLDATEN

Nennspannung	Spannungsbereich (V)	Nennstrom (A)	Gehäusefarbe	
			rot	weiß (RAL 9003)
24 V DC	15-35	0,036	C110620005	C110220005

TONARTEN

NR	Ton	Bezeichnung	DIP	Zweitalarm Hz
1	Niederfrequenz wiederkehrender Ton	800-1.000 Hz @ 0.5 s	11111	800 Dauerton
2	abwechselnder Trillerton BS Standard	800/960 Hz @ 2 Hz	11110	800 Dauerton
3	Trillerton BS Standard	800/1.000 Hz @ 0.5 s	11101	800 Dauerton
4	abwechselnder Trillerton BS Standard	500/600 Hz @ 2 Hz	11100	500 Dauerton
5	hohe Frequenz, unterbrochener Ton	2.800 Hz @ 1.0 s ein/aus	11011	2.800 Dauerton
6	niedrige Frequenz, Alarmton	800 Hz @ 150 ms ein/aus	11010	800 Dauerton
7	hohe Frequenz, unterbrochener Ton, schnell	2.800 Hz @ 150 ms ein/aus	11001	800 Dauerton
8	niedrige Frequenz, fortlaufender Ton BS5839	800 Hz Dauerton	11000	gleicher Ton
9	ansteigender Ton	800/900 Hz @ 1 Hz	10111	800 Dauerton
10	Signalton Australien	unterbrochener Ton 970 Hz @ 0.625 ms ein/aus	10110	500-1.200 3.75 s ein 0.25 s aus
11	Holländisches Alarmsignal, ansteigend	970 Hz Dauerton	10101	500-1.200 3.5 s ein 0.5 s aus
12	analog ansteigend	500/600 Hz @ 2 Hz	10100	500 Dauerton
13	ansteigend	800/970 Hz @ 3 Hz	10011	800 Dauerton
14	hohe Frequenz, alternierend, langsam ansteigend	2.350/2.900 Hz @ 3 Hz	10010	2.400 Dauerton
15	hohe Frequenz, schnell ansteigend	2.400-2.800 Hz @ 7Hz	10001	2.400 Dauerton
16	US Signalton, niedrige Frequenz	950 Hz 0.5 s ein/ 0.5 s aus x 3; aus für 1.5 s; Wiederholung	10000	800 Dauerton
17	unterbrochener Ton BS Standard	unterbrochener Ton 800 Hz @ 0.5 s ein/aus	01111	800 Dauerton
18	ISO8201 LF BS5839 Pt 1 1988	unterbrochener Ton 970 Hz @ 0.5 s ein/aus	01110	gleicher Ton
19	unterbrochener Ton, medium	1.000 Hz @ 0.25 s ein/aus	01101	800 Dauerton
20	ISO8201 hohe Frequenz	970 Hz @ 0.5 s ein/aus	01100	gleicher Ton
21	Dauerton	1000 Hz	01011	gleicher Ton
22	niedrige Frequenz, Brummtton	800-950 Hz ansteigend @ 110 Hz	01010	800 Dauerton
23	hohe Frequenz, Dauerton	2.800 Hz	01001	2.800 Dauerton
24	ansteigend	800-970 Hz @ 9 Hz	01000	800 Dauerton
25	Deutsches DIN Signal	abfallend 1.200-500 Hz @ 1 Hz	00111	800 Dauerton
26	Schwedischer Signalton	unterbrochener Ton 660 Hz @ 150 ms ein/aus	00110	gleicher Ton
27	Französisches Alarmsignal AFNOR	554 Hz @ 100 ms und 440 Hz @ 400 ms	00101	800 Dauerton
28	Schwedisches Alarmsignal	Dauerton 660 Hz	00100	gleicher Ton
29	US Alarmsignal, hohe Frequenz	2.900 Hz @ 0.5 s ein/aus x 3; aus für 1.5 s; Wiederholung	00011	2.900 Dauerton
30	Sirene 2-fach ansteigend, langsam	500/1.200 Hz ansteigend dann abfallend 0.25 s	00010	800 Dauerton
31	FP 1063.1 Telecom	alternierender Ton 800/970 Hz @ 2 Hz	00001	800 Dauerton
32	Sirene 2-fach ansteigend (lang)	500/1.200 Hz @ 3 s ansteigend/3 s abfallend	00000	800 Dauerton



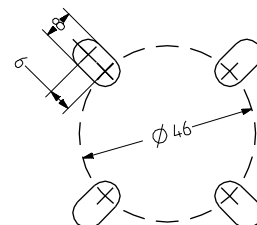
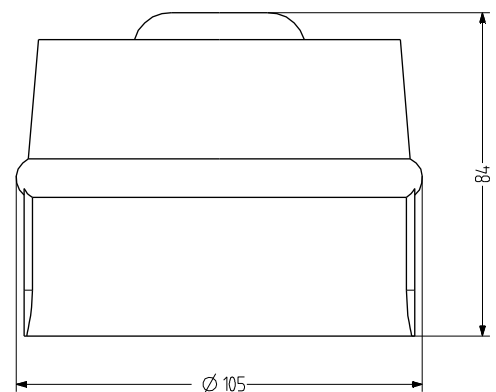
ES2 Mehrtonsirene

- einfache Mehrtonsirene
- 32 Tonarten mittels Dip-Schalter einstellbar
- Schutzart IP65 bei korrekter Installation möglich
- für universelle Anwendungen in 120 oder 230 V AC
- zweiter Ton extern ansteuerbar



TECHNISCHE DATEN

Gehäuse	ABS rot (RAL 3000) oder weiß (RAL 9003)
Montageart	Wandmontage, Schallaustrittsöffnung nach unten oder waagrecht
Leitungseinführung	Rückseite oder seitlich
Tonart	32 Töne, 2 Töne extern ansteuerbar, siehe Tontabelle
Lautstärke	77-107 dB (einstellbar durch DIP-Schalter)
Tonfrequenz	440-2.850 Hz
Einschaltdauer	100 %
Betriebstemperatur	-20 °C / +70 °C
Schutzart	IP65
Gewicht	295 g



ES2

BESTELLDATEN

Nennspannung	Spannungsbereich (V)	Nennstrom (A)	Netzfrequenz	Gehäusefarbe	
				rot	weiß (RAL 9003)
230 V AC	+/- 10 %	0,012	50-60 Hz	C115600113	C115200113

TONARTEN

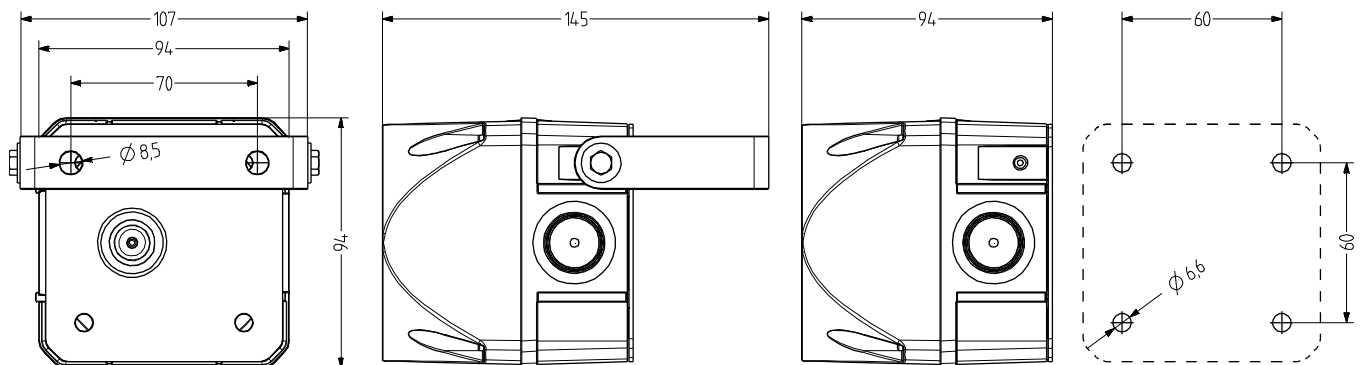
Nr.	Ton	DIP	Zweitalarm Hz
1	Trillerton 800/1.000 Hz @ 0.5 s	11111	800
2	Trillerton 800/1.000 Hz @ 0.25 s	01111	1.000
3	unterbrochener Ton 800 Hz @ 0.5 s ein/aus	10111	800
4	unterbrochener Ton 1.000 Hz @ 0.25 s ein/aus	00111	1.000
5	langsam ansteigend 500-1.200 Hz in 3 s; 0.5 s aus	11011	500
6	langsam abfallend 1.200-500 Hz in 3 s; 0.5 s aus	01011	1.200
7	Australisches Alarmsignal, ansteigend 500-1.200 Hz in 3.5 s; 0.25 s aus	10011	500
8	niedrige Frequenz, aufsteigend 800-1.000 Hz in 0.5 s	00011	800
9	niedrige Frequenz, aufsteigend 800-1.000 Hz in 0.25 s	11101	800
10	niedrige Frequenz, aufsteigend 800-1.000 Hz in 0.1 s	01101	800
11	abfallend 1.200-500 Hz in 1 s	10101	1.200
12	Trillerton 554/440 Hz @ 0.5 s	00101	554
13	Trillerton 554 Hz für 0.1 s / 440 Hz für 0.4 s	11001	554
14	unterbrochener Ton 660 Hz für 150 ms ein/aus	01001	660
15	unterbrochener Ton 660 Hz für 1.8 s ein/aus	10001	660
16	unterbrochener Ton 660 Hz für 570 ms ein/aus	00001	660
17	3er Gruppe- unterbrochener Ton 1.000 Hz @ 0.5 s; 1.5 s aus	11110	1.000
18	3er Gruppe- Trillerton 1.000/800 Hz @ 0.5 s; 1.5 s aus	01110	1.000
19	3er Gruppe- ansteigend 500-1.200 Hz in 0.5 s ein/aus; 1.5 s aus	10110	500
20	3er Gruppe- abfallend 1.200-500 Hz in 0.5 s; 1.5 s aus	00110	1.200
21	linear ansteigend 2.000-2.500 Hz in 0.5 s	11010	2.000
22	linear ansteigend 2.000-2.500 Hz in 0.25 s	01010	2.000
23	hohe Frequenz, Trillerton 2.000/2.500 Hz @ 0.5 s	10010	2.000
24	hohe Frequenz, Trillerton 2.000/2.500 Hz @ 0.25 s	00010	2.000
25	hohe Frequenz, unterbrochener Ton 2.850 Hz @ 150 ms ein/aus	11100	2.000
26	hohe Frequenz, unterbrochener Ton 800 Hz @ 0.5 s ein/aus	01100	2.850
27	hohe Frequenz, sehr schnell ansteigend 2.400-2.800 Hz in 20 ms (50 Hz)	10100	2.400
28	hohe Frequenz, schnell ansteigend 2.400-2.800 Hz in 0.143 s (7 Hz)	00100	2.400
29	hohe Frequenz, ansteigend 2.400-2.800 Hz in 0.5 s (2 Hz)	11000	2.400
30	2-fach ansteigend, 500-1.200, abfallend in 0.25 s	01000	500
31	Sirene, 2-fach ansteigend in 3 s, abfallend in 3 s, 500-1.200 Hz	10000	500
32	Ding-Dong 2.700 Hz-0 Hz, dann 570 Hz-80 Hz; aus für 4 s	00000	700



ASS-P Mehrtonsirene

- 94 mm große quadratische Mehrtonsirene
- max. 103 dB [A] Schalldruck
- hohe Schutzart IP66
- optionale Montageart mit Metallwinkel

- Piezotechnik, 8 Tonarten mit DIP-Schalter auswählbar
- Schalldruck mit Potenziometer stufenlos regelbar
- für industrielle und allgemeine Anwendungen
- Mehrtonsirenen-Leuchten-Kombinationen verfügbar



TECHNISCHE DATEN

Gehäuse	Polycarbonat rot (RAL 3000)
Montageart	beliebig, Schallaustrittsöffnung nach unten oder waagrecht
Leitungseinführung	Rückseite: Durchführungstulle 5-10 mm seitlich: Kabelverschraubung AKV M20×1,5 7-14 mm montierbar
Anschlussstechnik	Schraub-/Steckklemme bis 2,5 mm ²
Leckstrom	0,003 A

Tonart	8 Töne, 1 Ton extern ansteuerbar, siehe Tontabelle
Lautstärke	103 dB (einstellbar durch Potentiometer)
Tonfrequenz	500-4.600 Hz
Einschaltdauer	100 %
Betriebstemperatur	-30 °C / +60 °C
Schutzart	IP66 & UL Type 4/4x/13
Schlagfestigkeit	IK09
Gewicht	300 g



ASS-P

BESTELLDATEN

Nennspannung	Spannungsbereich (V)	Nennstrom (A)	Netzfrequenz	Artikel-Nr.
24 V AC/DC	+/- 10 %	0,100	50-60 Hz	874060405
48 V AC/DC	+/- 10 %	0,075	50-60 Hz	874060408
110-120 V AC	+/- 10 %	0,040	50-60 Hz	874060310
230-240 V AC	+/- 10 %	0,041	50-60 Hz	874060313



AMK



AB1



AG1



AKV

ZUBEHÖR

Type	Art des Zubehörs	Gewicht	Artikel-Nr.
AMK	Montagesatz zur Kombination von mehreren Signalgeräten der selben Baugröße	10 g	874010900
AB1	Anbausatz für Metallwinkel zur Montage in beliebiger Richtung (z.B. auf Montageplattformen)		874031900
AG1	Flachdichtung für korrekte IP66-Installation auf glatten Oberflächen		874021900
AKV	Kabelverschraubung M20x1,5		698800026

TONARTEN

Tonartentabelle ASS-P

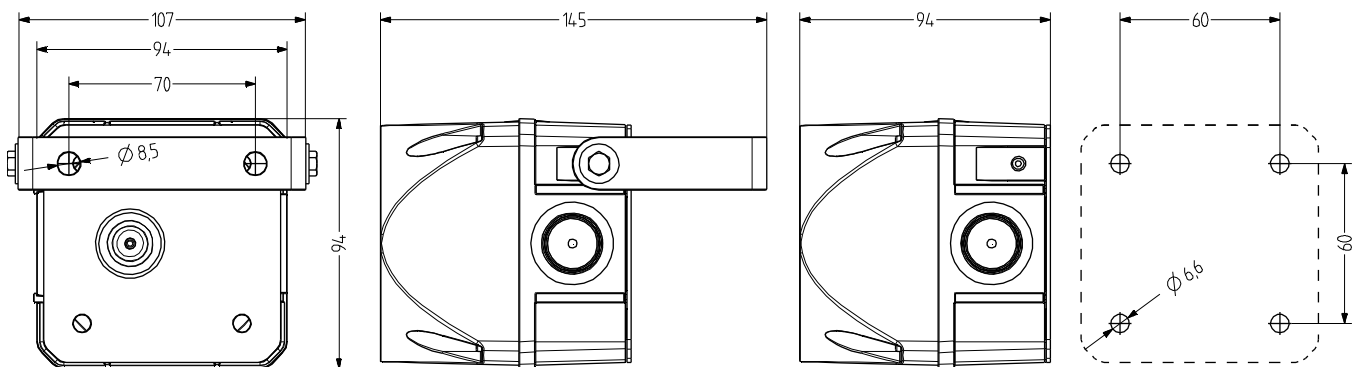
STUFE 1 S1	Tonart	Frequenz Hz	Piktogramm	Wiederholgeschwindigkeit	spezielle Anwendung	max dB
Ton 01	Dauerton	4600 Hz	—————			103
Ton 02	Dauerton	1600 Hz	—————			99
Ton 03	pulsierend	4600 Hz	— — —	250 ms an, 250 ms aus		103
Ton 04	pulsierend	1600 Hz	— — —	250 ms an, 250 ms aus		99
Ton 05	abfallend	1200 - 500 Hz	∩	1 Hz	Evakuierung Deutschland DIN 33404-3	96
Ton 06	ansteigend	500 - 1200 Hz	∪	ansteigend in 3 s, 0,5 s aus	Niederlande NEN 2575:2000	98
Ton 07	alternierend	800 - 1000 Hz	□	2 Hz		94
Ton 08	ansteigend/abfallend	500 - 1500 Hz	∩	10 Hz		94



ASS-T Mehrtonsirene

- 94 mm große quadratische Mehrtonsirene
- max. 108 dB (A) Schalldruck
- hohe Schutzart IP66
- optionale Montageart mit Metallwinkel

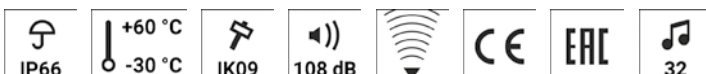
- 32 Tonarten auswählbar, 3 Tonarten extern ansteuerbar
- Schalldruck mit Potenziometer stufenlos regelbar
- für industrielle und allgemeine Anwendungen
- Mehrtonsirenen-Leuchten-Kombinationen verfügbar



TECHNISCHE DATEN

Gehäuse	Polycarbonat rot (RAL 3000)
Montageart	beliebig, Schallaustrittsöffnung nach unten oder waagrecht
Leitungseinführung	Rückseite: Durchführungstulle 5-10 mm seitlich: Kabelverschraubung AKV M20×1,5 7-14 mm montierbar
Anschlussstechnik	Schraub-/Steckklemme bis 2,5 mm ²
Leckstrom	0,003 A

Tonart	32 Töne, 3 Töne extern ansteuerbar, siehe Tontabelle
Lautstärke	108 dB (einstellbar durch Potentiometer)
Tonfrequenz	150-2.900 Hz
Einschaltdauer	100 %
Betriebstemperatur	-30 °C / +60 °C
Schutzart	IP66 & UL Type 4/4x/13
Schlagfestigkeit	IK09
Gewicht	300 g



ASS-T

BESTELLDATEN

Nennspannung	Spannungsbereich (V)	Nennstrom (A)	Netzfrequenz	Artikel-Nr.
24-48 V AC/DC	21-53 V AC 21-60 V DC	0,230	50-60 Hz	874 170 408
110-240 V AC	95-265	0,070	50-60 Hz	874 170 313



AMK



AB1



AG1



AKV



AW1

ZUBEHÖR

Type	Art des Zubehörs	Gewicht	Artikel-Nr.
AMK	Montagesatz zur Kombination von mehreren Signalgeräten der selben Baugröße	10 g	874010900
AB1	Anbausatz für Metallwinkel zur Montage in beliebiger Richtung (z.B. auf Montageplattformen)		874031900
AG1	Flachdichtung für korrekte IP66-Installation auf glatten Oberflächen		874021900
AKV	Kabelverschraubung M20x1,5		698800026
AW1	Edelstahlwinkel		874 041 900

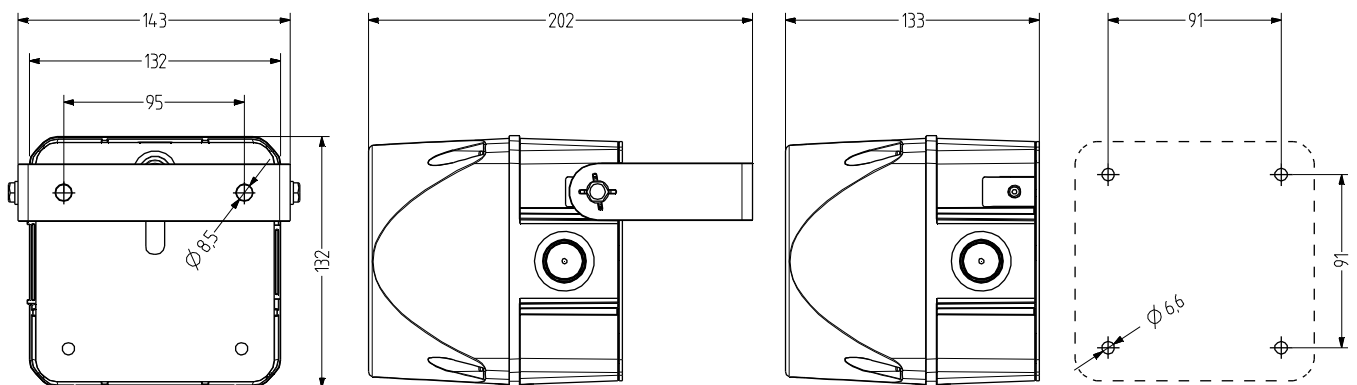
TONARTEN

STAGE 1 S1	Tone type	Frequency Hz	Pictogram	Repeat rate	Specific application	ASS-T/ADS-T max dB	ASM max dB	ASL max dB	ASX max dB	STAGE 2 S2	STAGE 3 S3
	Tone 01 continuous	660 Hz			Swedish alarm	103	107	114	116	tone 16	tone 12
	Tone 02 continuous	1000 Hz			PFEER toxic gas	97	110	113	121	tone 16	tone 25
	Tone 03 continuous	2400 Hz				106	111	120	125	tone 21	tone 17
	Tone 04 intermittent	420 Hz		0,625 s on / 0,625 s off	Australian alert AS1670	98	106	109	117	tone 21	tone 01
	Tone 05 intermittent	660 Hz		1,8 s on - 1,8 s off	Swedish alarm	103	107	114	117	tone 21	tone 01
	Tone 06 intermittent	660 Hz		0,15 s on / 0,15 s off	Swedish alarm	103	107	114	117	tone 16	tone 01
	Tone 07 intermittent	970 Hz		1 s on, 1 sec off	PFEER Alarm, BS5839-1:2002	99	111	113	122	tone 18	tone 01
	Tone 08 intermittent	970 Hz (950)		0,5 s on/0,5 s off x 3 then 1 s off	ISO 8201 low tone, US Temporal	101	111	113	122	tone 16	tone 03
	Tone 09 intermittent	800 Hz		0,25 s on / 1 s off		108	112	112	124	tone 27	tone 03
	Tone 10 intermittent	700 Hz		0,15 s on / 0,15 s off, total 1 min.	Swedish alarm SS 031711	102	107	112	119	tone 18	tone 02
	Tone 11 intermittent	720 Hz		0,7 s on / 0,3 s off	Industrial Alarm Germany	102	110	111	123	tone 02	tone 29
	Tone 12 intermittent	2400 Hz		0,5 s on / 0,5 s off		106	111	120	126	tone 03	tone 01
	Tone 13 intermittent	2850 Hz		0,5 s on/0,5 s off x 3 then 1 s off	ISO 8201 high tone, US Temporal	97	108	111	120	tone 03	tone 17
	Tone 14 alternating	440 - 554 Hz		0,4 s (440Hz) / 0,1 s (554Hz)	AFNOR France, NFS 32-001	103	109	109	118	tone 16	tone 01
	Tone 15 alternating	554 - 440 Hz		1 Hz	Swedish alarm	103	109	109	118	tone 01	tone 16
	Tone 16 alternating	800 - 1000 Hz		2 Hz		108	113	113	121	tone 02	tone 09
	Tone 17 alternating	2400 - 2900 Hz		2 Hz		106	111	120	126	tone 03	tone 01
	Tone 18 alternating	1000 - 2000 Hz		1 Hz	Singapore	107	110	120	127	tone 02	tone 03
	Tone 19 sweeping	500 - 1500 Hz		10 Hz		108	113	119	124	tone 02	tone 01
	Tone 20 sweeping	150 - 1000 Hz		rising 10 s, 40 s on, falling 10 s	Industrial Alarm Germany	108	113	114	123	tone 25	tone 29
	Tone 21 continuous	400 Hz		simulated horn		101	106	109	115	tone 16	tone 02
	Tone 22 sweeping	500 - 1200 Hz		rising in 3,75 s / 0,25 s off	Australien evacuation AS 2220	108	113	117	124	tone 02	tone 09
	Tone 23 sweeping	500 - 1200 Hz		rising in 3,5 s / 0,5 s off	Netherlands NEN 2575:2000	108	113	117	124	tone 02	tone 09
	Tone 24 sweeping	500 - 1200 Hz		0,5 s on/0,5 s off x 3 / 1,5 s off	Australia AS1670 evacuation	108	113	117	124	tone 02	tone 09
	Tone 25 sweeping	1200 - 500 Hz		1 Hz	evacuation Germany, DIN 33404-3	108	113	117	124	tone 02	tone 32
	Tone 26 sweeping	500 - 1200 Hz		0,3 Hz		108	113	117	124	tone 01	tone 32
	Tone 27 sweeping	1400 - 1600 Hz		rising in 1 s / falling in 0,5 s	NFC 48-265	102	110	119	124	tone 02	tone 09
	Tone 28 sweeping	2400 - 2900 Hz		1 Hz		106	111	120	126	tone 17	tone 03
	Tone 29 bell					102	108	120	122	tone 16	tone 02
	Tone 30 slow rise	500 - 2400 Hz		siren rising in 3 s, then cont. 2400 Hz		108	113	120	127	tone 16	tone 01
	Tone 31 slow rise	300 - 1200 Hz		siren rising in 3 s, then cont. 1200 Hz		108	113	117	124	tone 16	tone 01
	Tone 32 3-tone gong	660-550-440 Hz		repeating 3-tone gong, 7s		90	93	X	X	tone 29	tone 01
	Tone 32 chime	970 - 800 Hz		repeating ding-dong, 1 Hz		X	X	113	123	tone 29	tone 01

Elektro-nisch

ASM Mehrtonsirene

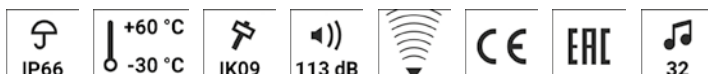
- 132 mm große quadratische Mehrtonsirene
- max. 113 dB (A) Schalldruck
- hohe Schutzart IP66
- optionale Montageart mit Metallwinkel
- 32 Tonarten auswählbar, 3 Tonarten extern ansteuerbar
- Schalldruck mit Potenziometer stufenlos regelbar
- für industrielle und allgemeine Anwendungen
- Mehrtonsirenen-Leuchten-Kombinationen verfügbar



TECHNISCHE DATEN

Gehäuse	Polycarbonat rot (RAL 3000)
Montageart	beliebig, Schallaustrittsöffnung nach unten oder waagrecht
Leitungseinführung	Rückseite: Durchführungstulle 5-10 mm seitlich: Kabelverschraubung AKV M20×1,5 7-14 mm montierbar
Anschlussstechnik	Schraub-/Steckklemme bis 2,5 mm ²
Leckstrom	0,003 A

Tonart	32 Töne, 3 Töne extern ansteuerbar, siehe Tontabelle
Lautstärke	113 dB (einstellbar durch Potentiometer)
Tonfrequenz	150-2.900 Hz
Einschaltdauer	100 %
Betriebstemperatur	-30 °C / +60 °C
Schutzart	IP66 & UL Type 4/4x/13
Schlagfestigkeit	IK09
Gewicht	600 g



ASM

BESTELLDATEN

Nennspannung	Spannungsbereich (V)	Nennstrom (A)	Netzfrequenz	Artikel-Nr.
24-48 V AC/DC	21-60 V DC 21-53 V AC	0,200	50-60 Hz	874270408
120-240 V AC	80-265 V	0,075	50-60 Hz	874260313



ZUBEHÖR

Type	Art des Zubehörs	Gewicht	Artikel-Nr.
AMK	Montagesatz zur Kombination von mehreren Signalgeräten der selben Baugröße	10 g	874010900
AB2	Anbausatz für Metallwinkel zur Montage in beliebiger Richtung (z.B. auf Montageplattformen)		874032900
AG2	Flachdichtung für korrekte IP66-Installation auf glatten Oberflächen		874022900
AKV	Kabelverschraubung M20x1,5		698800026

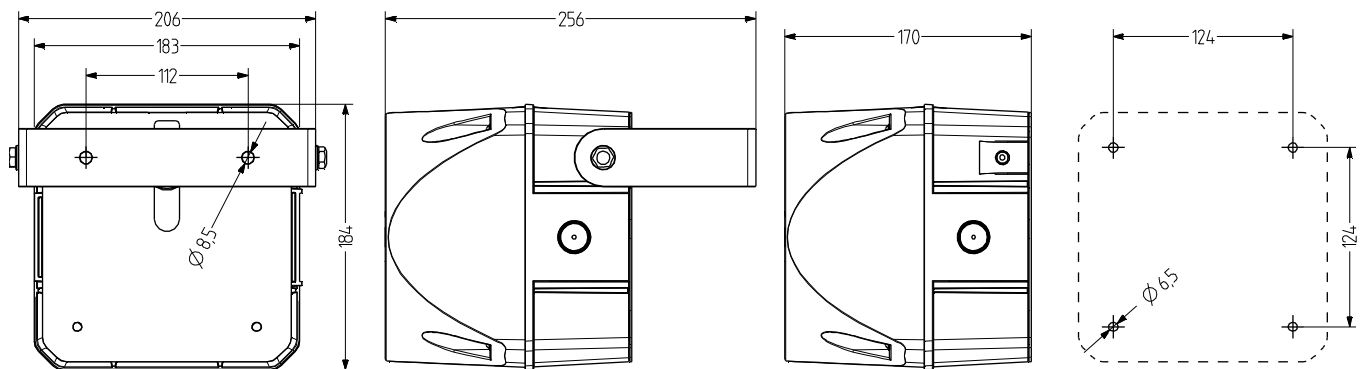
TONARTEN

STAGE 1 S1	Tone type	Frequency Hz	Pictogram	Repeat rate	Specific application	ASS-T/ADS-T max dB	ASM max dB	ASL max dB	ASX max dB	STAGE 2 S2	STAGE 3 S3
	Tone 01 continuous	660 Hz			Swedish alarm	103	107	114	116	tone 16	tone 12
	Tone 02 continuous	1000 Hz			PFEER toxic gas	97	110	113	121	tone 16	tone 25
	Tone 03 continuous	2400 Hz				106	111	120	125	tone 21	tone 17
	Tone 04 intermittent	420 Hz		0,625 s on / 0,625 s off	Australian alert AS1670	98	106	109	117	tone 21	tone 01
	Tone 05 intermittent	660 Hz		1,8 s on - 1,8 s off	Swedish alarm	103	107	114	117	tone 21	tone 01
	Tone 06 intermittent	660 Hz		0,15 s on / 0,15 s off	Swedish alarm	103	107	114	117	tone 16	tone 01
	Tone 07 intermittent	970 Hz		1 s on, 1 sec off	PFEER Alarm, BS5839-1:2002	99	111	113	122	tone 18	tone 01
	Tone 08 intermittent	970 Hz (950)		0,5 s on/0,5 s off x 3 then 1 s off	ISO 8201 low tone, US Temporal	101	111	113	122	tone 16	tone 03
	Tone 09 intermittent	800 Hz		0,25 s on / 1 s off		108	112	112	124	tone 27	tone 03
	Tone 10 intermittent	700 Hz		0,15 s on / 0,15 s off, total 1 min.	Swedish alarm SS 031711	102	107	112	119	tone 18	tone 02
	Tone 11 intermittent	720 Hz		0,7 s on / 0,3 s off	Industrial Alarm Germany	102	110	111	123	tone 02	tone 29
	Tone 12 intermittent	2400 Hz		0,5 s on / 0,5 s off		106	111	120	126	tone 03	tone 01
	Tone 13 intermittent	2850 Hz		0,5 s on/0,5 s off x 3 then 1 s off	ISO 8201 high tone, US Temporal	97	108	111	120	tone 03	tone 17
	Tone 14 alternating	440 - 554 Hz		0,4 s (440Hz) / 0,1 s (554Hz)	AFNOR France, NFS 32-001	103	109	109	118	tone 16	tone 01
	Tone 15 alternating	554 - 440 Hz		1 Hz	Swedish alarm	103	109	109	118	tone 01	tone 16
	Tone 16 alternating	800 - 1000 Hz		2 Hz		108	113	113	121	tone 02	tone 09
	Tone 17 alternating	2400 - 2900 Hz		2 Hz		106	111	120	126	tone 03	tone 01
	Tone 18 alternating	1000 - 2000 Hz		1 Hz	Singapore	107	110	120	127	tone 02	tone 03
	Tone 19 sweeping	500 - 1500 Hz		10 Hz		108	113	119	124	tone 02	tone 01
	Tone 20 sweeping	150 - 1000 Hz		rising 10 s, 40 s on, falling 10 s	Industrial Alarm Germany	108	113	114	123	tone 25	tone 29
	Tone 21 continuous	400 Hz		simulated horn		101	106	109	115	tone 16	tone 02
	Tone 22 sweeping	500 - 1200 Hz		rising in 3,75 s / 0,25 s off	Australien evacuation AS 2220	108	113	117	124	tone 02	tone 09
	Tone 23 sweeping	500 - 1200 Hz		rising in 3,5 s / 0,5 s off	Netherlands NEN 2575:2000	108	113	117	124	tone 02	tone 09
	Tone 24 sweeping	500 - 1200 Hz		0,5 s on/0,5 s off x 3 / 1,5 s off	Australia AS1670 evacuation	108	113	117	124	tone 02	tone 09
	Tone 25 sweeping	1200 - 500 Hz		1 Hz	evacuation Germany, DIN 33404-3	108	113	117	124	tone 02	tone 32
	Tone 26 sweeping	500 - 1200 Hz		0,3 Hz		108	113	117	124	tone 01	tone 32
	Tone 27 sweeping	1400 - 1600 Hz		rising in 1 s/falling in 0,5 s	NFC 48-265	102	110	119	124	tone 02	tone 09
	Tone 28 sweeping	2400 - 2900 Hz		1 Hz		106	111	120	126	tone 17	tone 03
	Tone 29 bell					102	108	120	122	tone 16	tone 02
	Tone 30 slow rise	500 - 2400 Hz		siren rising in 3 s, then cont. 2400 Hz		108	113	120	127	tone 16	tone 01
	Tone 31 slow rise	300 - 1200 Hz		siren rising in 3 s, then cont. 1200 Hz		108	113	117	124	tone 16	tone 01
	Tone 32 3-tone gong	660-550-440 Hz		repeating 3-tone gong, 7s		90	93	X	X	tone 29	tone 01
	Tone 32 chime	970 - 800 Hz		repeating ding-dong, 1 Hz		X	X	113	123	tone 29	tone 01



ASL Mehrtonsirene

- 184 mm große quadratische Mehrtonsirene
- max. 120 dB (A) Schalldruck
- hohe Schutzart IP66
- optionale Montageart mit Metallwinkel
- 63 Tonarten auswählbar, 3 Tonarten extern ansteuerbar
- Schalldruck mit Potenziometer stufenlos regelbar
- für industrielle und allgemeine Anwendungen
- Mehrtonsirenen-Leuchten-Kombinationen verfügbar



TECHNISCHE DATEN

Gehäuse	Polycarbonat rot (RAL 3000)
Montageart	beliebig, Schallaustrittsöffnung nach unten oder waagrecht
Leitungseinführung	Rückseite: Durchführungstulle 5-10 mm seitlich: Kabelverschraubung AKV M20×1,5 7-14 mm montierbar
Anschlussstechnik	Schraub-/Steckklemme bis 2,5 mm ²
Leckstrom	0,003 A

Tonart	63 Töne, 3 Töne extern ansteuerbar, siehe Tontabelle
Lautstärke	120 dB (einstellbar durch Potentiometer)
Tonfrequenz	150-3.100 Hz
Einschaltdauer	100 %
Betriebstemperatur	-30 °C / +60 °C
Schutzart	IP66 & UL Type 4/4x/13
Schlagfestigkeit	IK09
Gewicht	2,2 kg



ASL

BESTELLDATEN

Nennspannung	Spannungsbereich (V)	Nennstrom (A)	Netzfrequenz	Artikel-Nr.
24-48 V AC/DC	21-60 V DC	0,900 V DC	50-60 Hz	874360408
	21-53 V AC	1,200 V AC		
110-120 V AC	+/- 10 %	0,200	50-60 Hz	874360310
230-240 V AC	+/- 10 %	0,100	50-60 Hz	874360313



AMK



AB3



AG3



AKV




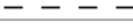


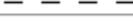







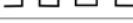
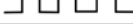





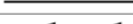
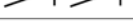

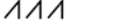






ZUBEHÖR

Type	Art des Zubehörs	Gewicht	Artikel-Nr.
AMK	Montagesatz zur Kombination von mehreren Signalgeräten der selben Baugröße	10 g	874010900
AB3	Anbausatz für Metallwinkel zur Montage in beliebiger Richtung (z.B. auf Montageplattformen)		874033900
AG3	Flachdichtung für korrekte IP66-Installation auf glatten Oberflächen		874023900
AKV	Kabelverschraubung M20x1,5		698800026



ASL

TONARTEN

STUFE 1 S1	Tonart	Frequenz Hz	Piktogramm	Wiederholgeschwindigkeit	spezielle Anwendung	max dB	STUFE 2 S2	STUFE 3 S3
Ton 01	Dauerton	660			Alarm Schweden	114	Ton 16	Ton 12
Ton 02	Dauerton	1000			PFEER Gasalarm	113	Ton 16	Ton 25
Ton 03	Dauerton	2400				120	Ton 21	Ton 17
Ton 04	pulsierend	420		0,625 s an / 0,625 s aus	Alarm Australien AS1670	109	Ton 21	Ton 01
Ton 05	pulsierend	660		1,8 s an / 1,8 s aus	Alarm Schweden	114	Ton 21	Ton 01
Ton 06	pulsierend	660		0,15 s an / 0,15 s aus	Alarm Schweden	114	Ton 16	Ton 01
Ton 07	pulsierend	970		1 s an, 1 s aus	PFEER Alarm, BS5839-1:2002	113	Ton 18	Ton 01
Ton 08	pulsierend	970 (950)		0,5 s an/0,5 s aus x 3 dann 1,5 s aus	ISO 8201 niedriger Ton, US Temporal	113	Ton 16	Ton 03
Ton 09	pulsierend	800		0,25 s an / 1 s aus	Alarm Schweden SS 031711	112	Ton 27	Ton 03
Ton 10	pulsierend	700		0,15 s an / 0,15 s aus, total 1 min.	Industrie-Alarm Deutschland	112	Ton 18	Ton 02
Ton 11	pulsierend	720		0,7 s an / 0,3 s aus		111	Ton 02	Ton 29
Ton 12	pulsierend	2400		0,5 s an / 0,5 s aus	ISO 8201 hoher Ton, US Temporal	120	Ton 03	Ton 01
Ton 13	pulsierend	2850		0,5 s an/0,5 s aus x 3 dann 1,5 s aus	AFNOR Frankreich, NFS 32-001	111	Ton 03	Ton 17
Ton 14	alternierend	440 - 554		0,4 s (440Hz) / 0,1 s (554Hz)	Alarm Schweden	109	Ton 16	Ton 01
Ton 15	alternierend	554 - 440		1 Hz		109	Ton 01	Ton 16
Ton 16	alternierend	800 - 1000		2 Hz		113	Ton 02	Ton 09
Ton 17	alternierend	2400 - 2900		2 Hz		120	Ton 03	Ton 01
Ton 18	alternierend	1000 - 2000		1 Hz	Singapur	120	Ton 02	Ton 03
Ton 19	ansteigend	500 - 1500		10 Hz		119	Ton 02	Ton 01
Ton 20	ansteigend	150 - 1000		ansteigend 10 s, 40 s an, abfallend 10 s	Industrie-Alarm Deutschland	114	Ton 01	Ton 29
Ton 21	Dauerton	400		simulierte Hupe		109	Ton 16	Ton 02
Ton 22	ansteigend	500 - 1200		ansteigend in 3,75 s / 0,25 s aus	Evakuierung Australien AS 2220	117	Ton 02	Ton 09
Ton 23	ansteigend	500 - 1200		ansteigend in 3,5 s / 0,5 s aus	Niederlande NEN 2575:2000	117	Ton 02	Ton 09
Ton 24	ansteigend	500 - 1200		0,5 s an/0,5 s aus x 3 / 1,5 s aus	Evakuierung Australien AS1670	117	Ton 02	Ton 09
Ton 25	abfallend	1200 - 500		1 Hz	Evakuierung Deutschland DIN 33404-3	117	Ton 02	Ton 32
Ton 26	ansteigend	500 - 1200		0,3 Hz		117	Ton 01	Ton 32
Ton 27	ansteigend	1400 - 1600		ansteigend in 1 s/abfallend in 0,5 s	NFC 48-265	119	Ton 02	Ton 09
Ton 28	ansteigend	2400 - 2900		1 Hz		120	Ton 17	Ton 03
Ton 29	Wecker					120	Ton 16	Ton 02
Ton 30	langsam ansteigend	500 - 2400		ansteigend in 3 s, dann konstant 2400 Hz		120	Ton 16	Ton 01
Ton 31	langsam ansteigend	300 - 1200		ansteigend in 3 s, dann konstant 1200 Hz		117	Ton 16	Ton 01
Ton 32	Gong	970 - 800		wiederholender Gong, 1 Hz		113	Ton 29	Ton 01

ASL

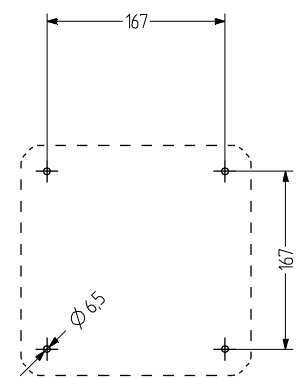
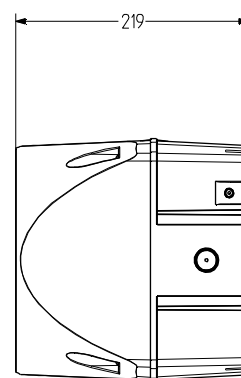
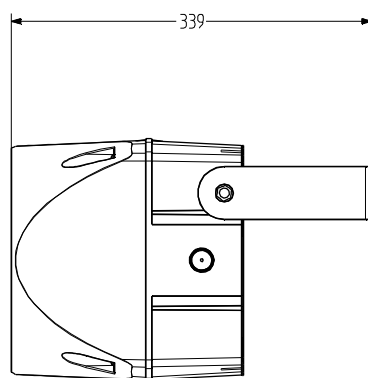
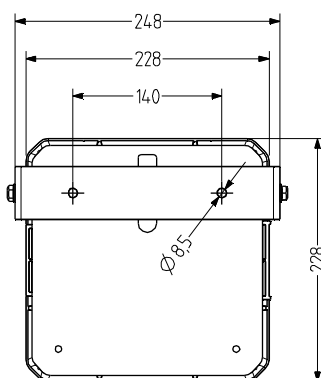
TONARTEN

STUFE 1 S1	Tonart	Frequenz Hz	Piktogramm	Wiederholgeschwindigkeit	spezielle Anwendung	max dB	STUFE 2 S2	STUFE 3 S3
Ton 33	Dauerton	340				109	Ton 16	Ton 03
Ton 34	Dauerton	500				109	Ton 16	Ton 03
Ton 35	Dauerton	825				113	Ton 16	Ton 03
Ton 36	Dauerton	1500				118	Ton 18	Ton 02
Ton 37	Dauerton	2850				111	Ton 21	Ton 01
Ton 38	pulsierend	660		0,5 s an / 0,5 s aus	Alarm Schweden	114	Ton 02	Ton 32
Ton 39	pulsierend	680		0,875 s an / 0,675 s aus		114	Ton 03	Ton 32
Ton 40	pulsierend	950		1 s an / 1 s aus		114	Ton 02	Ton 32
Ton 41	pulsierend	1000		1 s an / 1 s aus	PFEER Allgemeiner Alarm	113	Ton 16	Ton 03
Ton 42	pulsierend	800		4 ms an / 4 ms aus		112	Ton 58	Ton 03
Ton 43	pulsierend	825		0,5 s an / 0,5 s aus		113	Ton 16	Ton 03
Ton 44	pulsierend	825		2,5 s an, 2,5 s aus x 7, dann 7 s Takt	IMO SOLAS III/50+SOLAS III/6,4	113	Ton 17	Ton 02
Ton 45	alternierend	440 - 554		1 Hz		109	Ton 16	Ton 01
Ton 46	alternierend	825 - 1075		1 Hz		114	Ton 48	Ton 02
Ton 47	alternierend	825 - 1025		2 Hz		114	Ton 48	Ton 03
Ton 48	alternierend	2500 - 3100		0,5 Hz		117	Ton 60	Ton 03
Ton 49	alternierend	2400 - 2850		2 Hz		120	Ton 12	Ton 03
Ton 50	alternierend	500 - 900		2 Hz		114	Ton 41	Ton 02
Ton 51	alternierend	1200 - 1400		25 Hz		119	Ton 41	Ton 02
Ton 52	ansteigend	300 - 1200		1 Hz		117	Ton 03	Ton 32
Ton 53	ansteigend	500 - 1000		0,15 Hz		114	Ton 41	Ton 02
Ton 54	ansteigend	500 - 1200		3 Hz		117	Ton 41	Ton 02
Ton 55	ansteigend	700 - 1500		0,3 Hz		119	Ton 16	Ton 02
Ton 56	ansteigend	800 - 1000		7 Hz		114	Ton 16	Ton 02
Ton 57	ansteigend	800 - 1000		50 Hz		114	Ton 16	Ton 02
Ton 58	ansteigend	2400 - 2900		7 Hz		120	Ton 17	Ton 03
Ton 59	ansteigend	2400 - 2900		50 Hz		120	Ton 17	Ton 03
Ton 60	ansteigend	2400 - 2900		3 Hz		120	Ton 17	Ton 03
Ton 61	langsam ansteigend	0 - 800		ansteigend in 3 s, dann konstant 800 Hz		114	Ton 16	Ton 01
Ton 62	Gong	554 - 440		wiederholender Gong, 1 Hz		109	Ton 29	Ton 01
Ton 63	Gong	554 - 440		einfacher Gong		109	Ton 29	Ton 01



ASX Mehrtonsirene

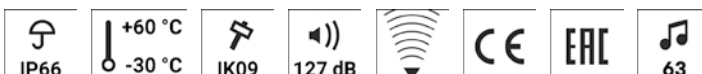
- 228 mm große quadratische Mehrtonsirene
- max. 127 dB (A) Schalldruck
- hohe Schutzart IP66
- optionale Montageart mit Metallwinkel
- 63 Tonarten auswählbar, 3 Tonarten extern ansteuerbar
- maximaler Schalldruck für alle Tonarten
- für industrielle und allgemeine Anwendungen
- Mehrtonsirenen-Leuchten-Kombinationen verfügbar



TECHNISCHE DATEN

Gehäuse	Polycarbonat rot (RAL 3000)
Montageart	beliebig, Schallaustrittsöffnung nach unten oder waagrecht
Leitungseinführung	Rückseite: Durchführungstulle 5-10 mm seitlich: Kabelverschraubung AKV M20×1,5 7-14 mm montierbar
Anschlussstechnik	Schraub-/Steckklemme bis 2,5 mm ²
Leckstrom	0,003 A

Tonart	63 Töne, 3 Töne extern ansteuerbar, siehe Tontabelle
Lautstärke	127 dB
Tonfrequenz	150-3.100 Hz
Einschaltdauer	100 %
Betriebstemperatur	-30 °C / +60 °C
Schutzart	IP66 & UL Type 4/4x/13
Schlagfestigkeit	IK09
Gewicht	3,5 kg



ASX

BESTELLDATEN

Nennspannung	Spannungsbereich (V)	Nennstrom (A)	Netzfrequenz	Artikel-Nr.
48 V AC/DC	21-60 V DC	1,700 V DC	50-60 Hz	874460408
	21-53 V AC	2,500 V AC		
120 V AC	+/- 10 %	0,800	50-60 Hz	874460310
230 V AC	+/- 10 %	0,450	50-60 Hz	874460313



AMK



AB4



AG4



AKV
































ZUBEHÖR

Type	Art des Zubehörs	Gewicht	Artikel-Nr.
AMK	Montagesatz zur Kombination von mehreren Signalgeräten der selben Baugröße	10 g	874010900
AB4	Anbausatz für Metallwinkel zur Montage in beliebiger Richtung (z.B. auf Montageplattformen)		874034900
AG4	Flachdichtung für korrekte IP66-Installation auf glatten Oberflächen		874024900
AKV	Kabelverschraubung M20x1,5		698800026



ASX

TONARTEN

STUFE 1 S1	Tonart	Frequenz Hz	Piktogramm	Wiederholgeschwindigkeit	spezielle Anwendung	max dB	STUFE 2 S2	STUFE 3 S3
Ton 01	Dauerton	660			Alarm Schweden	114	Ton 16	Ton 12
Ton 02	Dauerton	1000			PFEER Gasalarm	113	Ton 16	Ton 25
Ton 03	Dauerton	2400				120	Ton 21	Ton 17
Ton 04	pulsierend	420		0,625 s an / 0,625 s aus	Alarm Australien AS1670	109	Ton 21	Ton 01
Ton 05	pulsierend	660		1,8 s an / 1,8 s aus	Alarm Schweden	114	Ton 21	Ton 01
Ton 06	pulsierend	660		0,15 s an / 0,15 s aus	Alarm Schweden	114	Ton 16	Ton 01
Ton 07	pulsierend	970		1 s an, 1 s aus	PFEER Alarm, BS5839-1:2002	113	Ton 18	Ton 01
Ton 08	pulsierend	970 (950)		0,5 s an/0,5 s aus x 3 dann 1,5 s aus	ISO 8201 niedriger Ton, US Temporal	113	Ton 16	Ton 03
Ton 09	pulsierend	800		0,25 s an / 1 s aus	Alarm Schweden SS 031711	112	Ton 27	Ton 03
Ton 10	pulsierend	700		0,15 s an / 0,15 s aus, total 1 min.	Industrie-Alarm Deutschland	112	Ton 18	Ton 02
Ton 11	pulsierend	720		0,7 s an / 0,3 s aus		111	Ton 02	Ton 29
Ton 12	pulsierend	2400		0,5 s an / 0,5 s aus	ISO 8201 hoher Ton, US Temporal	120	Ton 03	Ton 01
Ton 13	pulsierend	2850		0,5 s an/0,5 s aus x 3 dann 1,5 s aus	AFNOR Frankreich, NFS 32-001	111	Ton 03	Ton 17
Ton 14	alternierend	440 - 554		0,4 s (440Hz) / 0,1 s (554Hz)	Alarm Schweden	109	Ton 16	Ton 01
Ton 15	alternierend	554 - 440		1 Hz		109	Ton 01	Ton 16
Ton 16	alternierend	800 - 1000		2 Hz		113	Ton 02	Ton 09
Ton 17	alternierend	2400 - 2900		2 Hz		120	Ton 03	Ton 01
Ton 18	alternierend	1000 - 2000		1 Hz	Singapur	120	Ton 02	Ton 03
Ton 19	ansteigend	500 - 1500		10 Hz		119	Ton 02	Ton 01
Ton 20	ansteigend	150 - 1000		ansteigend 10 s, 40 s an, abfallend 10 s	Industrie-Alarm Deutschland	114	Ton 01	Ton 29
Ton 21	Dauerton	400		simulierte Hupe		109	Ton 16	Ton 02
Ton 22	ansteigend	500 - 1200		ansteigend in 3,75 s / 0,25 s aus	Evakuierung Australien AS 2220	117	Ton 02	Ton 09
Ton 23	ansteigend	500 - 1200		ansteigend in 3,5 s / 0,5 s aus	Niederlande NEN 2575:2000	117	Ton 02	Ton 09
Ton 24	ansteigend	500 - 1200		0,5 s an/0,5 s aus x 3 / 1,5 s aus	Evakuierung Australien AS1670	117	Ton 02	Ton 09
Ton 25	abfallend	1200 - 500		1 Hz	Evakuierung Deutschland DIN 33404-3	117	Ton 02	Ton 32
Ton 26	ansteigend	500 - 1200		0,3 Hz		117	Ton 01	Ton 32
Ton 27	ansteigend	1400 - 1600		ansteigend in 1 s/abfallend in 0,5 s	NFC 48-265	119	Ton 02	Ton 09
Ton 28	ansteigend	2400 - 2900		1 Hz		120	Ton 17	Ton 03
Ton 29	Wecker					120	Ton 16	Ton 02
Ton 30	langsam ansteigend	500 - 2400		ansteigend in 3 s, dann konstant 2400 Hz		120	Ton 16	Ton 01
Ton 31	langsam ansteigend	300 - 1200		ansteigend in 3 s, dann konstant 1200 Hz		117	Ton 16	Ton 01
Ton 32	Gong	970 - 800		wiederholender Gong, 1 Hz		113	Ton 29	Ton 01

ASX

TONARTEN

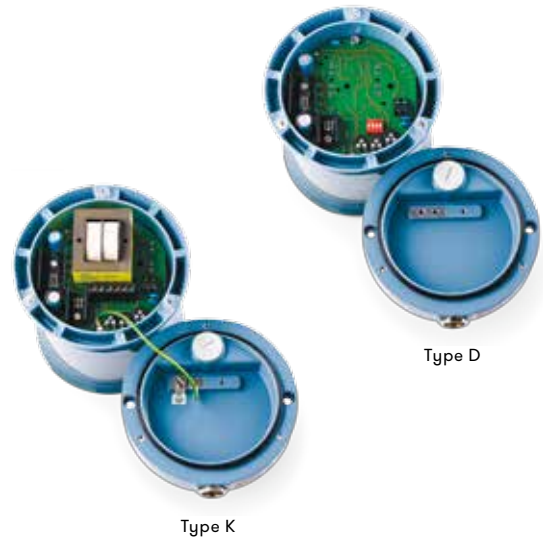
STUFE 1 S1	Tonart	Frequenz Hz	Piktogramm	Wiederholgeschwindigkeit	spezielle Anwendung	max dB	STUFE 2 S2	STUFE 3 S3
Ton 33	Dauerton	340				109	Ton 16	Ton 03
Ton 34	Dauerton	500				109	Ton 16	Ton 03
Ton 35	Dauerton	825				113	Ton 16	Ton 03
Ton 36	Dauerton	1500				118	Ton 18	Ton 02
Ton 37	Dauerton	2850				111	Ton 21	Ton 01
Ton 38	pulsierend	660		0,5 s an / 0,5 s aus	Alarm Schweden	114	Ton 02	Ton 32
Ton 39	pulsierend	680		0,875 s an / 0,675 s aus		114	Ton 03	Ton 32
Ton 40	pulsierend	950		1 s an / 1 s aus		114	Ton 02	Ton 32
Ton 41	pulsierend	1000		1 s an / 1 s aus	PFEER Allgemeiner Alarm	113	Ton 16	Ton 03
Ton 42	pulsierend	800		4 ms an / 4 ms aus		112	Ton 58	Ton 03
Ton 43	pulsierend	825		0,5 s an / 0,5 s aus		113	Ton 16	Ton 03
Ton 44	pulsierend	825		2,5 s an, 2,5 s aus x 7, dann 7 s Takt	IMO SOLAS III/50+SOLAS III/6,4	113	Ton 17	Ton 02
Ton 45	alternierend	440 - 554		1 Hz		109	Ton 16	Ton 01
Ton 46	alternierend	825 - 1075		1 Hz		114	Ton 48	Ton 02
Ton 47	alternierend	825 - 1025		2 Hz		114	Ton 48	Ton 03
Ton 48	alternierend	2500 - 3100		0,5 Hz		117	Ton 60	Ton 03
Ton 49	alternierend	2400 - 2850		2 Hz		120	Ton 12	Ton 03
Ton 50	alternierend	500 - 900		2 Hz		114	Ton 41	Ton 02
Ton 51	alternierend	1200 - 1400		25 Hz		119	Ton 41	Ton 02
Ton 52	ansteigend	300 - 1200		1 Hz		117	Ton 03	Ton 32
Ton 53	ansteigend	500 - 1000		0,15 Hz		114	Ton 41	Ton 02
Ton 54	ansteigend	500 - 1200		3 Hz		117	Ton 41	Ton 02
Ton 55	ansteigend	700 - 1500		0,3 Hz		119	Ton 16	Ton 02
Ton 56	ansteigend	800 - 1000		7 Hz		114	Ton 16	Ton 02
Ton 57	ansteigend	800 - 1000		50 Hz		114	Ton 16	Ton 02
Ton 58	ansteigend	2400 - 2900		7 Hz		120	Ton 17	Ton 03
Ton 59	ansteigend	2400 - 2900		50 Hz		120	Ton 17	Ton 03
Ton 60	ansteigend	2400 - 2900		3 Hz		120	Ton 17	Ton 03
Ton 61	langsam ansteigend	0 - 800		ansteigend in 3 s, dann konstant 800 Hz		114	Ton 16	Ton 01
Ton 62	Gong	554 - 440		wiederholender Gong, 1 Hz		109	Ton 29	Ton 01
Ton 63	Gong	554 - 440		einfacher Gong		109	Ton 29	Ton 01



EHL Mehrtonsirene

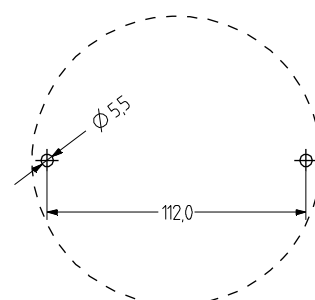
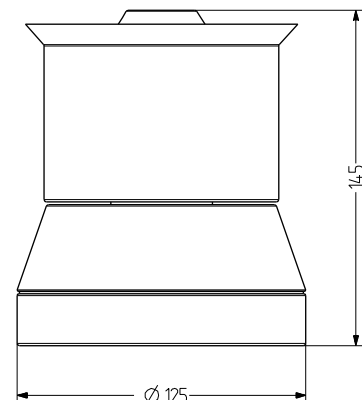
- Ø 125 mm große elektronische Mehrtonsirene
- kurzer fixer Lautsprecher
- max. 110 dB (A) Schalldruck
- hohe Schutzart IP66

- Type D: eine Tonart aus 15 mit DIP-Schalter wählbar
- Type K: alle 15 Tonarten extern ansteuerbar
- Ton- und Taktfrequenzen mit Potenziometer einstellbar
- robustes Alu-Druckgussgehäuse, epoxy-pulverbeschichtet



TECHNISCHE DATEN

Gehäuse	Aluminium Druckguss epoxy-pulverbeschichtet grau (RAL 7000)
Montageart	beliebig, Schallaustrittsöffnung nach unten oder waagrecht
Leitungseinführung	seitlich: Kabelverschraubung 5-12 mm oder von unten
Anschlusstechnik	Anschlussklemme bis 2,5 mm ² eindrätig
Tonart	Type D: 15 Töne mit DIP-Schalter auswählbar, Type K: 15 Töne mit Klemme ansteuerbar, siehe Tontabelle
Lautstärke	110 dB
Tonfrequenz	0-1.500 Hz (einstellbar durch Potentiometer)
Einschaltdauer	100 %
Betriebstemperatur	-30 °C / +60 °C
Schutzart	IP66
Gewicht	1,5 kg



EHL

BESTELLDATEN

Tonartenauswahl-Type	Nennspannung	Spannungsbereich (V)	Nennstrom (A)	Netzfrequenz	Artikel-Nr.
Type D	12-24 V AC/DC	+/- 10 %	1,000		730010405
	110-120 V AC	+/- 10 %	0,120	40-60 Hz	730010310
	230-240 V AC	+/- 10 %	0,060	40-60 Hz	730010313
Type K	12-24 V AC/DC	+/- 10 %	1,000		730020405
	110-120 V AC	+/- 10 %	0,120	40-60 Hz	730020310
	230-240 V AC	+/- 10 %	0,060	40-60 Hz	730020313

TONARTEN

DIP-Schalter	Klemmenbelegung	Tonart	Tonfrequenz Hz		Taktfrequenz Hz	Lautstärke dB
			obere	untere		frequenzabhängig
1	offen	Dreieckton	1.500	500	7-22	105
2	3-4	Dauerton	500-1.500			110
3	3-5	Dauerton		500-1.500		110
4	3-5 & 3-4	unterbrochener Ton	500-1.500		0,5-1,5	110
5	3-6	unterbrochener Ton		500-1.500	0,5-1,5	110
6	3-6 & 3-4	Wechselton	500-1.500	500-1.500	0,5-1,5	110
7	3-6 & 3-5	Sägezahn ansteigend	500-1.500	500-1.500	0,5-1,5	110
8	3-6 & 3-5 & 3-4	Sägezahn abfallend	500-1.500	500-1.500	0,5-1,5	110
9	3-7	Sinuston	500-1.500	500-1.500	0,5-1,5	105
10	3-7 & 3-4	DIN-Notsignal	1.200	500	1	105
11	3-7 & 3-5	Sirenenton	500-1.500	500-1.500	2-4 s	110
12	3-7 & 3-5 & 3-4	Hupe (Dauerton)		100-350		100
13	3-7 & 3-6	Dreiklang-Gong			2-4 s	92
14	3-7 & 3-6 & 3-4	Zweiklang-Gong	660-550-440		2-3 s	90
15	3-7 & 3-6 & 3-5	Gong	550-440	500-1.500	1-3 s	104

Kundenspezifische Tonart(en) auf Anfrage und gegen Aufpreis möglich.



Elektronisch

EHS Mehrtonsirene

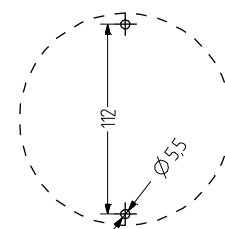
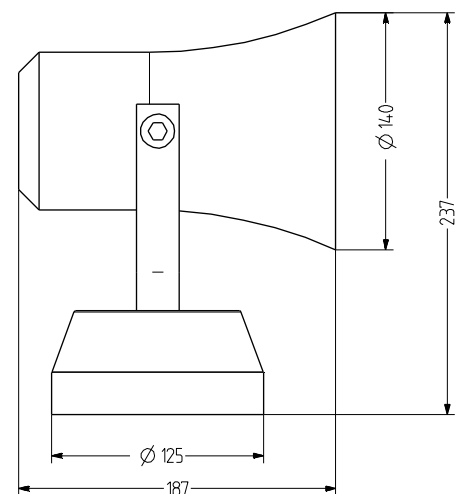
- Ø 125 mm große elektronische Mehrtonsirene
- schwenkbarer Lautsprecher
- max. 118 dB (A) Schalldruck
- hohe Schutzart IP66

- Type D: eine Tonart aus 15 mit DIP-Schalter wählbar
- Type K: alle 15 Tonarten extern ansteuerbar
- Ton- und Taktfrequenzen mit Potenziometer einstellbar
- robustes Alu-Druckgussgehäuse, epoxy-pulverbeschichtet



TECHNISCHE DATEN

Gehäuse	Aluminium Druckguss epoxy-pulverbeschichtet grau (RAL 7000)
Montageart	beliebig, Schallaustrittsöffnung nach unten oder waagrecht
Leitungseinführung	seitlich: Kabelverschraubung 5-12 mm oder von unten
Anschluss technik	Anschlussklemme bis 2,5 mm ² eindrätig
Tonart	Type D: 15 Töne mit DIP-Schalter auswählbar, Type K: 15 Töne mit Klemme ansteuerbar, siehe Tontabelle
Lautstärke	118 dB
Tonfrequenz	0-1.500 Hz (einstellbar durch Potentiometer)
Einschaltdauer	100 %
Betriebstemperatur	-30 °C / +60 °C
Schutzart	IP66
Gewicht	2 kg




















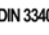












EHS

BESTELLDATEN

Tonartenauswahl-Type	Nennspannung	Spannungsbereich (V)	Nennstrom (A)	Netzfrequenz	Artikel-Nr.
Type D	12-24 V AC/DC	+/- 10 %	1,000		731010+05
	110-120 V AC	+/- 10 %	0,120	40-60 Hz	731010310
	230-240 V AC	+/- 10 %	0,060	40-60 Hz	731010313
Type K	12-24 V AC/DC	+/- 10 %	1,000		731020+05
	110-120 V AC	+/- 10 %	0,120	40-60 Hz	731020310
	230-240 V AC	+/- 10 %	0,060	40-60 Hz	731020313

TONARTEN

DIP-Schalter	Klemmenbelegung	Tonart		Tonfrequenz Hz		Taktfrequenz Hz	Lautstärke dB frequenzabhängig
				obere	untere		
1	 offen	Dreieckton		1.500	500	7-22	113
2	 3-4	Dauerton		500-1.500			118
3	 3-5	Dauerton			500-1.500		118
4	 3-5 & 3-4	unterbrochener Ton		500-1.500		0,5-1,5	118
5	 3-6	unterbrochener Ton			500-1.500	0,5-1,5	118
6	 3-6 & 3-4	Wechselton		500-1.500	500-1.500	0,5-1,5	118
7	 3-6 & 3-5	Sägezahn ansteigend		500-1.500	500-1.500	0,5-1,5	118
8	 3-6 & 3-5 & 3-4	Sägezahn abfallend		500-1.500	500-1.500	0,5-1,5	118
9	 3-7	Sinuston		500-1.500	500-1.500	0,5-1,5	112
10	 3-7 & 3-4	DIN-Notsignal		1.200	500	1	112
11	 3-7 & 3-5	Sirenenton		500-1.500	500-1.500	2-4 s	118
12	 3-7 & 3-5 & 3-4	Hupe (Dauerton)			100-350		106
13	 3-7 & 3-6	Dreiklang-Gong				2-4 s	96
14	 3-7 & 3-6 & 3-4	Zweiklang-Gong		660-550-440		2-3 s	94
15	 3-7 & 3-6 & 3-5	Gong		550-440	500-1.500	1-3 s	112

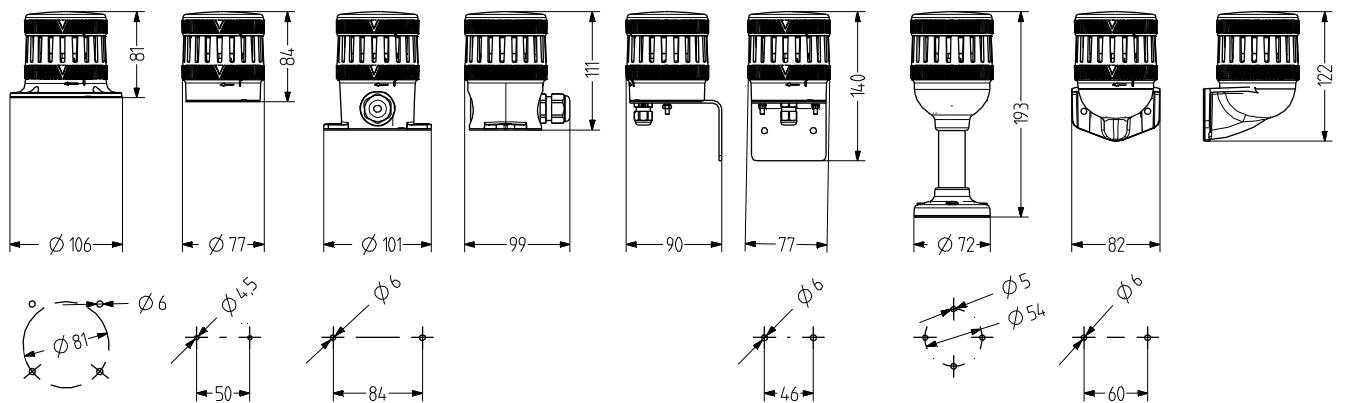
Kundenspezifische Tonart(en) auf Anfrage und gegen Aufpreis möglich.



Elektronisch

TDE Piezo-Summer

- Ø 75 mm großer Piezo-Summer aus der Serie „T“
- Dauer- oder Pulston mit DIP-Schalter wählbar
- hohe Schutzart IP66
- für industrielle und allgemeine Anwendungen
- bis 100 dB (A) Schalldruck, stufenlos regelbar
- modulare Konstruktion – 7 Montagearten
- komfortable Anschlussstechnik
- optional mit T-Serie Leuchten kombinierbar



TECHNISCHE DATEN

Gehäuse	Ø 75 mm Polycarbonat schwarz (RAL 9005)
Montageart	horizontal, vertikal oder Rohrmontage
Anschlussstechnik	Schraubklemme
Leckstrom	0,003 A
Tonart	2 Töne, 1 Ton extern ansteuerbar, Dauerton oder Pulston
Lautstärke	88-100 dB (einstellbar durch Potentiometer)

Tonfrequenz	2.800 Hz
Einschaltdauer	100 %
Betriebstemperatur	-30 °C / +60 °C
Schutzart	IP66 & UL Type 4/4x/13
Schlagfestigkeit	IK08
Gewicht	128 g



TDE

BESTELLDATEN

Nennspannung	Spannungsbereich (V)	Nennstrom (A)	Netzfrequenz	Artikel-Nr.
24 V AC/DC	18-27 V AC	0,048	50-60 Hz	859560405
	20-32 V DC	0,030		
110-120 V AC	75-132	0,040	50-60 Hz	859560310
230-240 V AC	150-264	0,040	50-60 Hz	859560313



TMW



TMF



TMV



TMR



TNL



TNW

BESTELLDATEN BASIS

Type	Art des Zubehörs	Rohrlänge	Gewicht	Artikel-Nr.
TMW	Basis für horizontale Montage, mit innenliegenden Montagelöchern		46 g	859500900
TMF	Basis für horizontale Montage, mit außenliegenden Montagelöchern		71 g	859510900
TMV	Basis für vertikale Montage		83 g	859520900
TMR	Rohrbasis für Rohrmontage, mit Aluminiumrohr/Kunststofffuß	100 mm	128 g	859532900
		250 mm	176 g	859533900
TNL	Basis für horizontale Montage, mit seitlicher Kabeleinführung		94 g	859515900
TNW	Rohrbasis für NPT 1/2" Rohrmontage		54 g	859540900



TVS



XWR



PV1

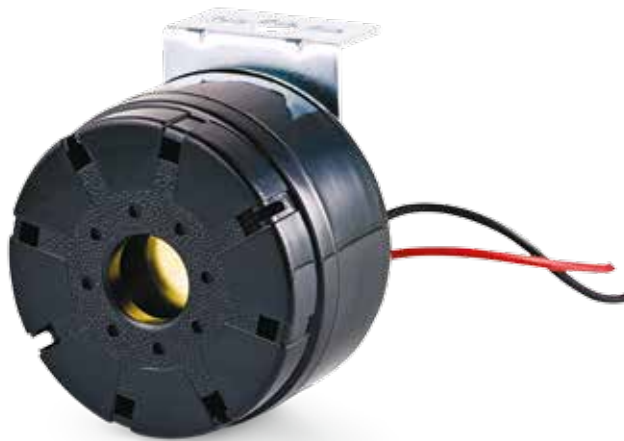
ZUBEHÖR

Type	Art des Zubehörs	Gewicht	Artikel-Nr.
TVS	Metallwinkel ermöglicht mit TMW Kabeleinführung von unten (inkl. Kabelverschraubung M12x1,5)	218 g	859550900
XWR	Winkel für vertikale Montage der Rohrbasis TMR/UMR	95 g	900600900
PV1	Belüftungselement für optimalen Druckausgleich, gegen Kondenswasserbildung, passend zu TMW, TMF, TNL, UMW, UMF, UNL		859100000



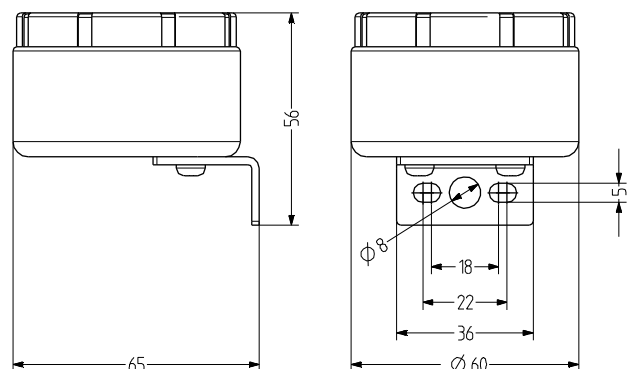
BU1 Aufbausummer

- Ø 60 mm großer Aufbausummer
- max 108 dB (A) Schalldruck
- vorverkabelt mit 2,25 m Kabel
- Metallwinkelmontage
- Pulston
- sehr attraktives Preis-/Leistungsverhältnis
- hohe Schutzart IP 66



TECHNISCHE DATEN

Gehäuse	ABS schwarz
Montageart	beliebig
Leitungseinführung	vorverkabelt (2,25 m Kabel)
Tonart	Pulston
Lautstärke	108 dB
Tonfrequenz	2.200-2.400 Hz
Einschaltdauer	100 %
Betriebstemperatur	-20 °C / +70 °C
Schutzart	IP66
Gewicht	110 g



BU1

BESTELLDATEN

Nennspannung	Spannungsbereich (V)	Nennstrom (A)	Artikel-Nr.
12 V DC	6-15	0,300	B100510004
24 V DC	12-28	0,300	B100510005



KLH Kleihupe

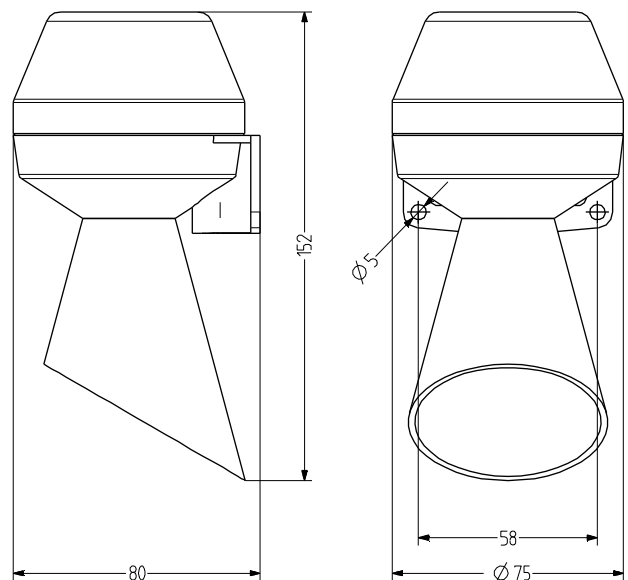
- formschöne elektromechanische Hupe
- für universelle akustische Anwendungen
- Schutzart IP43

- ausgereifte und bewährte Technik – typischer Hupenton
- umfangreiches Angebot an AC und DC Nennspannungen
- attraktives Preis-/Leistungsverhältnis



TECHNISCHE DATEN

Gehäuse	ABS grau (RAL 7035)
Montageart	Wandmontage, Schallaustrittsöffnung nach unten
Leitungseinführung	Rückseite
Anschluss technik	Anschlussklemme bis 2,5 mm ²
Tonart	Dauerton
Lautstärke	92 dB
Einschaltdauer	100 %
Betriebstemperatur	-25 °C / +50 °C
Schutzart	IP43 & NEMA type 2
Gewicht	180 g



KLH

BESTELLDATEN

Nennspannung	Spannungsbereich (V)	Nennstrom (A)	Netzfrequenz	Lautstärke	Artikel-Nr.
12 V DC	+/- 10 %	0,055		92 db	710100004
24 V AC	+/- 10 %	0,090	50 Hz	88 db	710100105
24 V DC	+/- 10 %	0,026		92 db	710100005
48 V AC	+/- 10 %	0,060	50 Hz	88 db	710100108
110 V AC	+/- 10 %	0,021	50 Hz	88 db	710100110
110 V DC	+/- 10 %	0,011		92 db	710100010
220 V DC	+/- 10 %	0,011		92 db	710100013
230 V AC	+/- 10 %	0,011	50 Hz	88 db	710100113



Mechanisch

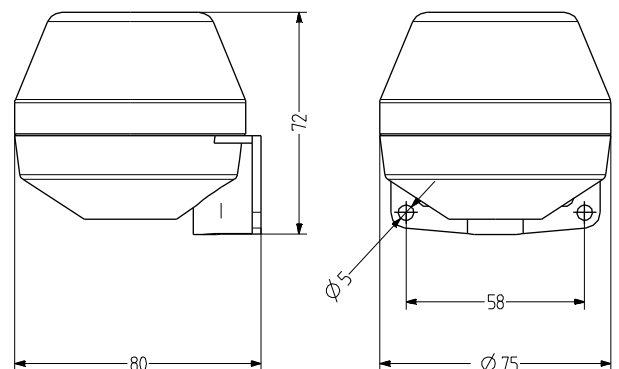
KDH Kleinhupe

- elektromechanische Hupe ohne Trichter
- für universelle akustische Anwendungen
- Schutzart IP43
- ausgereifte und bewährte Technik – typischer Hupenton
- umfangreiches Angebot an AC und DC Nennspannungen
- attraktives Preis-/Leistungsverhältnis



TECHNISCHE DATEN

Gehäuse	ABS grau (RAL 7035)
Montageart	Wandmontage, Schallaustrittsöffnung nach unten
Leitungseinführung	Rückseite
Anschluss technik	Anschlussklemme bis 2,5 mm ²
Tonart	Dauerton
Lautstärke	92 dB
Einschaltdauer	100 %
Betriebstemperatur	-25 °C / +50 °C
Schutzart	IP43 & NEMA type 2
Gewicht	150 g



KDH

BESTELLDATEN

Nennspannung	Spannungsbereich (V)	Nennstrom (A)	Netzfrequenz	Artikel-Nr.
12 V DC	+/- 10 %	0,055		710000004
24 V AC	+/- 10 %	0,090	50 Hz	710000105
24 V DC	+/- 10 %	0,026		710000005
48 V AC	+/- 10 %	0,060	50 Hz	710000108
110 V AC	+/- 10 %	0,021	50 Hz	710000110
110 V DC	+/- 10 %	0,011		710000008
220 V DC	+/- 10 %	0,011		710000013
230 V AC	+/- 10 %	0,011	50 Hz	710000113



Mechanisch

HPT Signalhupe

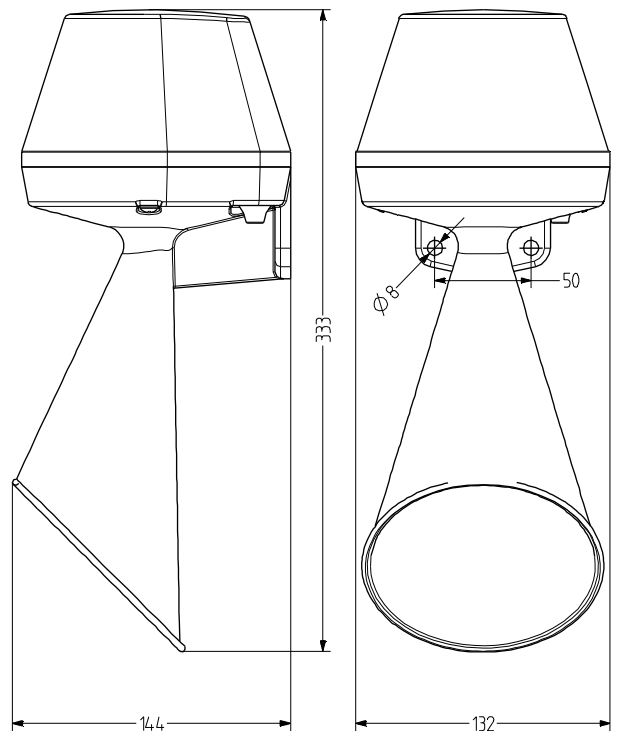
- formschöne elektromechanische Signalhupe
- für industrielle und allgemeine Anwendungen
- Schutzart IP55

- ausgereifte und bewährte Technik – typischer Hupenton
- umfangreiches Angebot an AC und DC Nennspannungen
- Befestigungslöcher mit Stahleinsätzen



TECHNISCHE DATEN

Gehäuse	ABS grau (RAL 7035)
Montageart	beliebig, Schallaustrittsöffnung nach unten
Leitungseinführung	7-10 mm
Anschlusstechnik	Anschlussklemme bis 2,5 mm ²
Tonart	Dauerton
Lautstärke	108 dB
Einschaltdauer	100 %
Betriebstemperatur	-20 °C / +50 °C
Schutzart	IP55
Gewicht	800 g



HPT

BESTELLDATEN

Nennspannung	Spannungsbereich (V)	Nennstrom (A)	Netzfrequenz	Artikel-Nr.
24 V AC	+/- 10 %	1,200	50 Hz	712100105
24 V DC	+/- 10 %	0,600		712100005
48 V AC	+/- 10 %	0,500	50 Hz	712100108
110 V AC	+/- 10 %	0,240	50 Hz	712100110
110 V DC	+/- 10 %	0,200		712100010
120 V AC	+/- 10 %	0,200	60 Hz	712100211
220 V DC	+/- 10 %	0,100		712100013
230 V AC	+/- 10 %	0,100	50 Hz	712100113
240 V AC	+/- 10 %	0,120	60 Hz	712100213



Mechanisch

HTG Signalhupe

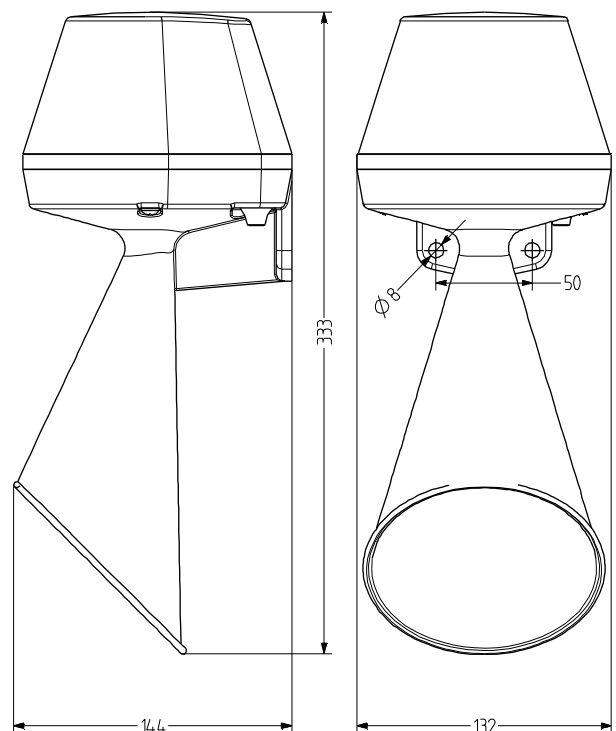
- formschöne elektromechanische Signalhupe
- für industrielle und allgemeine Anwendungen
- Schutzart IP65

- ausgereifte und bewährte Technik – typischer Hupenton
- umfangreiches Angebot an AC und DC Nennspannungen
- Aluminium Druckgussgehäuse, epoxy-pulverbeschichtet



TECHNISCHE DATEN

Gehäuse	Aluminium Druckguss epoxy-pulverbeschichtet grau (RAL 7000/7015)
Montageart	beliebig, Schallaustrittsöffnung nach unten
Leitungseinführung	4,5-12 mm
Anschlusstechnik	Anschlussklemme bis 2,5 mm ²
Tonart	Dauerton
Lautstärke	108 dB
Einschaltdauer	100 %
Betriebstemperatur	-20 °C / +50 °C
Schutzart	IP65
Gewicht	1,6 kg



HTG

BESTELLDATEN

Nennspannung	Spannungsbereich (V)	Nennstrom (A)	Netzfrequenz	Artikel-Nr.
24 V AC	+/- 10 %	1,200	50 Hz	713100105
24 V DC	+/- 10 %	0,600		713100005
48 V AC	+/- 10 %	0,500	50 Hz	713100108
110 V AC	+/- 10 %	0,240	50 Hz	713100110
110 V DC	+/- 10 %	0,200		713100010
120 V AC	+/- 10 %	0,200	60 Hz	713100211
220 V DC	+/- 10 %	0,100		713100013
230 V AC	+/- 10 %	0,100	50 Hz	713100113
240 V AC	+/- 10 %	0,120	60 Hz	713100214



Mechanisch

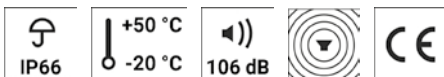
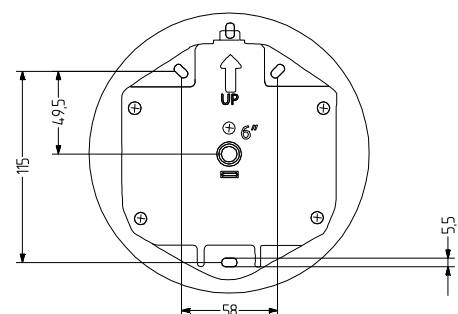
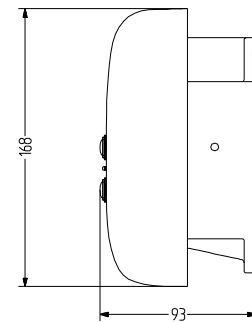
BEL Wecker

- elektromechanischer Wecker
- lauter und satter, typischer Weckerton
- für universelle Anwendungen sowie zur Installation auf Schiffen, Eisenbahnen und in Alarmsystemen geeignet
- hohe Schutzart IP66, staubgeschützt und wetterfest
- Glockenschale verzinkter Stahl, pulverbeschichtet
- Farbe grau (alle Spannungen), rot (24 V DC)



TECHNISCHE DATEN

Gehäuse	30% glasfaserverstärktes Polyamid Nylon V-0 (UL94) FR & UV stabilisiert
Montageart	vertikal
Leitungseinführung	bis zu 4 × M20 oben und seitlich am Gehäuse, Durchschleifen möglich
Anschluss-technik	fester Draht bis 2,5mm ² abisoliert 10-13 mm flexibler Draht bis 1,5mm ² abisoliert 10-13 mm, mit Aderendhülse
Tonart	Glockenton
Lautstärke	106 dB
Einschalt-dauer	max. 10 min. ein, 30 min. aus
Betriebstemperatur	-25 °C / +50 °C
Schutzart	IP66
Glockenschale	Ø168 mm verzinkter Stahl, pulverbeschichtet in grau oder rot
Gewicht	1,6 kg



BEL

BESTELLDATEN

Nennspannung	Nennstrom (A)	Glockenschalenfarbe	
		grau	rot
12 V DC	0,845	720 300 004	
24 V AC	0,645	720 300 305	
24 V DC	0,470	720 300 005	720 400 005
115 V AC	0,160	720 300 310	
230 V AC	0,070	720 300 313	



Mechanisch

SE1 Motorsirene

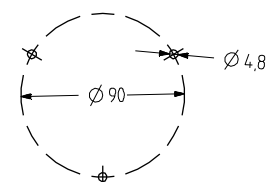
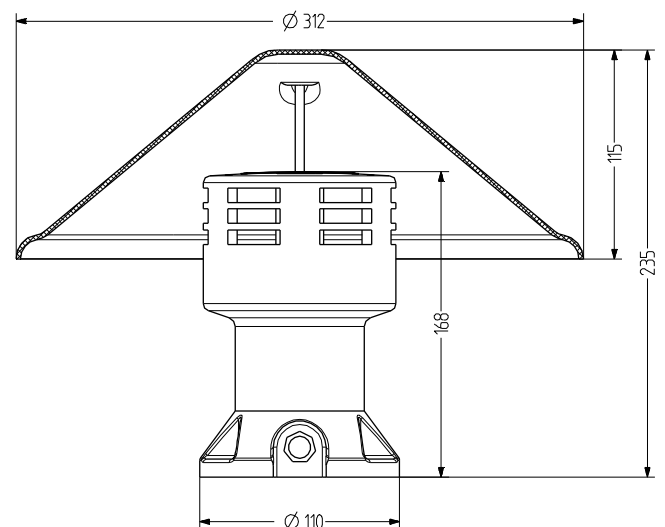
- Ø 110 mm große Motorsirene
- max. 112 dB (A) Schalldruck
- optionales Schutzdach für Außenanwendungen

- typischer Sirenenheulton
- 360° Schalldruckabgabe/Rundumwirkung
- Hörweite bis 300m



TECHNISCHE DATEN

Gehäuse	Aluminium Druckguss dunkelgrau (RAL 7031) Schutzdach: Thermoplast
Montageart	horizontal
Leitungseinführung	seitlich: Kabelverschraubung M16
Tonart	Sirenenheulton
Lautstärke	112 dB
Leistung	37,000 W
Tonfrequenz	800 Hz
Einschaltdauer	Kurzzeitbetrieb S 2 / 15 Min
Betriebstemperatur	-10 °C / +40 °C
Schutzart	IP22 & IP44 mit Schutzdach
Gewicht	1,6 kg (+210 g für Schutzdach)
Hörweite	mit Wind 300 m, gegen Wind 150 m



SE1

BESTELLDATEN

Nennspannung	Spannungsbereich (V)	Nennstrom (A)	Anlaufstrom	Artikel-Nr.
230 V AC/DC	+/- 10 %	0,600	2,400 A	593004413

ZUBEHÖR

Type	Art des Zubehörs	Artikel-Nr.
SSE12	Schutzdach	594001000



Mechanisch

SE2 Motorsirene

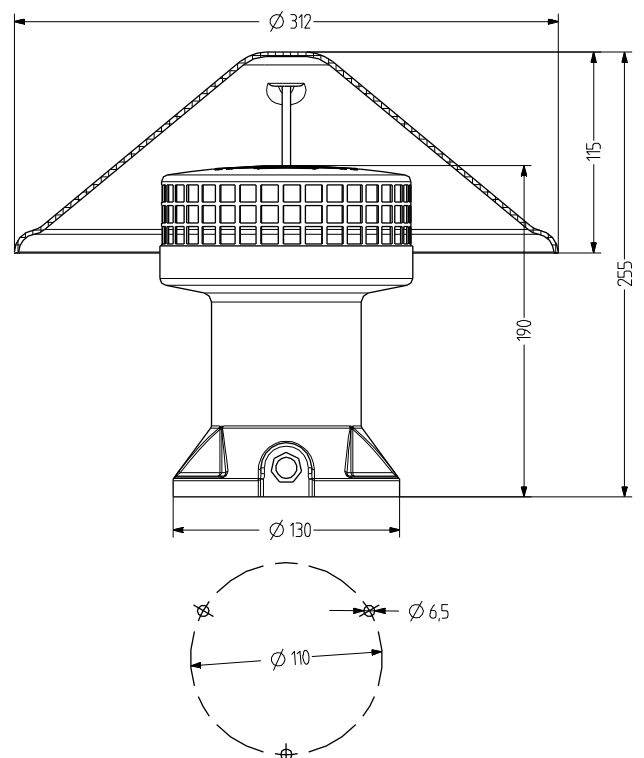
- Ø 145 mm große Motorsirene
- max. 110 dB (A) Schalldruck
- optionales Schutzdach für Außenanwendungen

- typischer Sirenenheulton
- 360° Schalldruckabgabe/Rundumwirkung
- Hörweite bis 400m



TECHNISCHE DATEN

Gehäuse	Aluminium Druckguss dunkelgrau (RAL 7031) Schutzdach: Thermoplast
Montageart	horizontal
Leitungseinführung	seitlich: Kabelverschraubung M16
Tonart	Sirenenheulton
Lautstärke	110 dB
Leistung	75,000 W
Tonfrequenz	600 Hz
Einschaltdauer	Kurzzeitbetrieb S 2 / 15 Min
Betriebstemperatur	-10 °C / +40 °C
Schutzart	IP22 & IP44 mit Schutzdach
Gewicht	2,9 kg (+210 g für Schutzdach)
Hörweite	mit Wind 400 m, gegen Wind 200 m



SE2

BESTELLDATEN

Nennspannung	Spannungsbereich (V)	Nennstrom (A)	Anlaufstrom	Artikel-Nr.
24 V AC/DC	+/- 10 %	7,200	25,000 A	593005405

ZUBEHÖR

Type	Art des Zubehörs	Artikel-Nr.
SSE12	Schutzdach	594001000



Mechanisch

SE3 Motorsirene

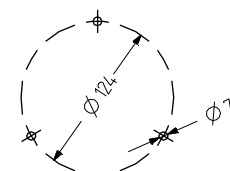
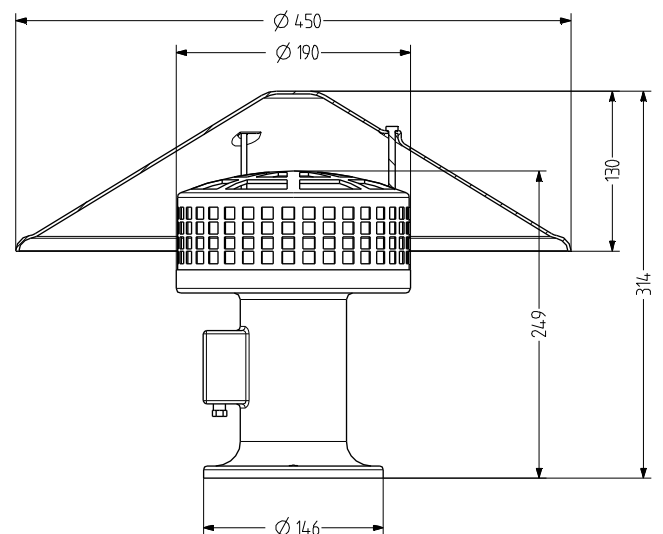
- Ø 190 mm große Motorsirene
- max. 110 dB (A) Schalldruck
- optionales Schutzdach für Außenanwendungen

- typischer Sirenenheulton
- 360° Schalldruckabgabe/Rundumwirkung
- Hörweite bis 700m



TECHNISCHE DATEN

Gehäuse	Aluminium Druckguss dunkelgrau (RAL 7031) Schutzdach: Thermoplast
Montageart	horizontal
Leitungseinführung	seitlich: Kabelverschraubung M16
Tonart	Sirenenheulton
Lautstärke	110 dB
Leistung	125,000 W
Tonfrequenz	500 Hz
Einschaltdauer	Kurzzeitbetrieb S 2 / 15 Min
Betriebstemperatur	-10 °C / +40 °C
Schutzart	IP22 & IP44 mit Schutzdach
Gewicht	4,1 kg (+1.500 g für Schutzdach)
Hörweite	mit Wind 700 m, gegen Wind 250 m



SE3

BESTELLDATEN

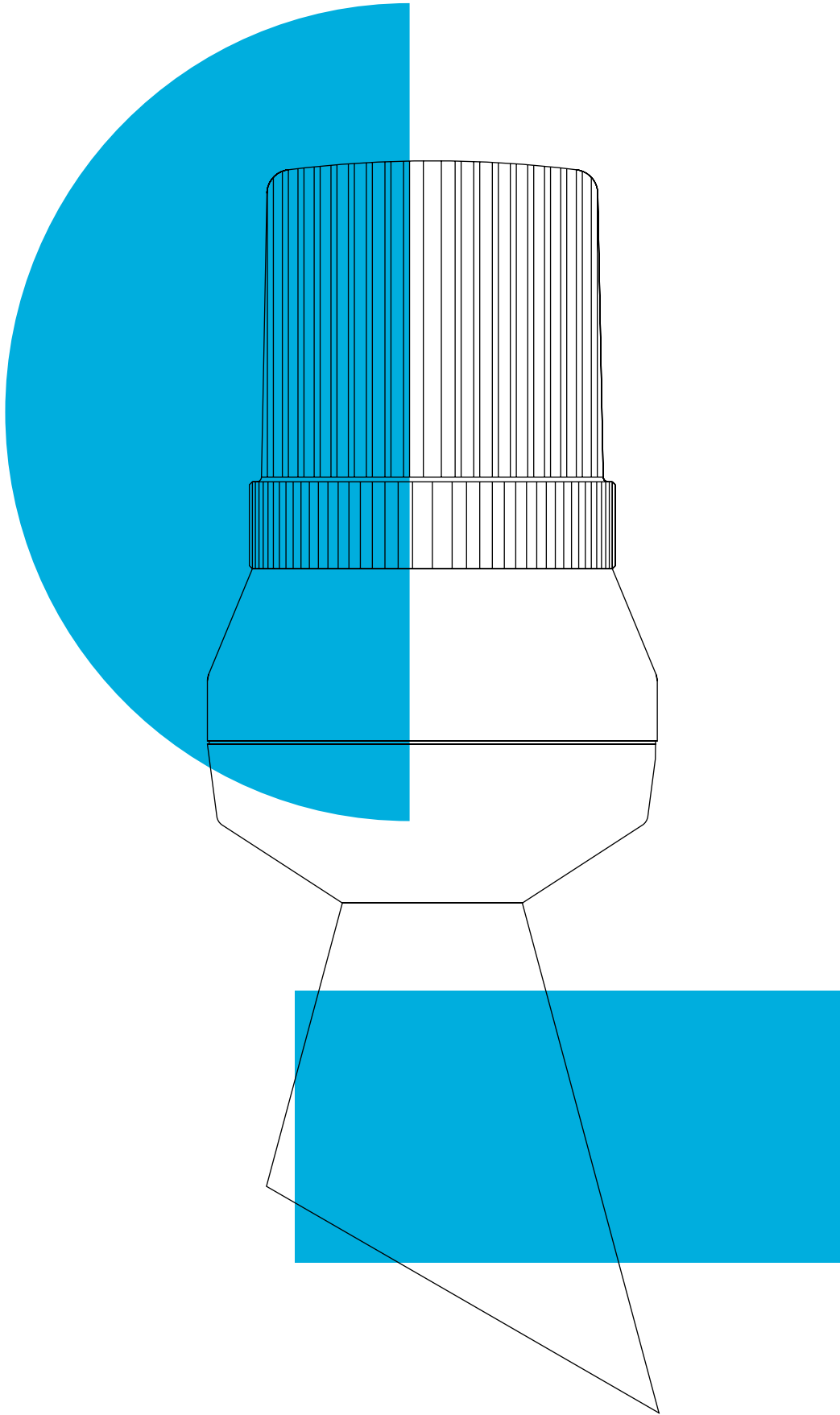
Nennspannung	Spannungsbereich (V)	Nennstrom (A)	Anlaufstrom	Artikel-Nr.
230 V AC/DC	+/- 10 %	1,430	4,600 A	593009413

ZUBEHÖR

Type	Art des Zubehörs	Artikel-Nr.
SSE3	Schutzdach	549003000



Mechanisch



Optisch- Akustisch

244 Elektronisch

- 244 QSS LED Dauer-/ Blinkleuchte
mit Summer-Indikator
- 246 QSM LED Dauer-/ Blinkleuchte
mit Summer-Indikator
- 248 QSL LED Dauer-/ Blinkleuchte
mit Summer-Indikator
- 250 QSX LED Dauer-/ Blinkleuchte
mit Summer-Indikator
- 252 QTS Xenon Blitzleuchte
mit Summer-Indikator
- 254 QTM Xenon Blitzleuchte
mit Summer-Indikator
- 256 QCS LED Multiblitzleuchte
mit Summer-Indikator
- 258 QCM LED Multiblitzleuchte
mit Summer-Indikator
- 260 QCL LED Multiblitzleuchte
mit Summer-Indikator
- 262 QCX LED Multiblitzleuchte
mit Summer-Indikator
- 264 VS4 Blitzleuchte-Signalmelder
- 266 CS1 Elektronische Sirene
mit LED Blinkleuchte
- 268 ADS-P Mehrtonsirene
mit LED Licht-Indikator
- 270 ADS-T Mehrtonsirene
mit LED Licht-Indikator
- 272 ADM Mehrtonsirene
mit LED Licht-Indikator
- 276 ADL Mehrtonsirene
mit LED Licht-Indikator
- 280 ADX Mehrtonsirene
mit LED Licht-Indikator
- 284 ACM Mehrtonsirene
mit LED Licht-Indikator
- 288 ACL Mehrtonsirene
mit LED Licht-Indikator
- 292 ACX Mehrtonsirene
mit LED Licht-Indikator
- 296 ASS-P+QDS Mehrtonsirene +
LED Dauer-/Blinkleuchte
- 298 ASS-P+QFS Mehrtonsirene +
Xenon Blitzleuchte
- 300 ASS-P+QBS Mehrtonsirene +
LED Multiblitzleuchte
- 302 ASS-T+QDS Mehrtonsirene +
LED Dauer-/Blinkleuchte
- 304 ASS-T+QFS Mehrtonsirene +
Xenon Blitzleuchte
- 306 ASS-T+QBS Mehrtonsirene +
LED Multiblitzleuchte
- 308 ASM+QDM Mehrtonsirene +
LED Dauer-/Blinkleuchte
- 310 ASM+QFM Mehrtonsirene +
Xenon Blitzleuchte
- 312 ASM+QBM Mehrtonsirene +
LED Multiblitzleuchte
- 314 ASL+QDL Mehrtonsirene +
LED Dauer-/Blinkleuchte
- 316 ASL+QBL Mehrtonsirene +
LED Multiblitzleuchte
- 318 ASX+QDX Mehrtonsirene +
LED Dauer-/Blinkleuchte
- 320 ASX+QBX Mehrtonsirene +
LED Multiblitzleuchte
- 322 TDC+TDE Piezo Summer +
LED Dauer-/ Blinkleuchte
- 324 TDF+TDE Piezo Summer +
LED Multiblitzleuchte
- 326 TLL+TDE Piezo Summer + Dauerleuchte

328 Elektromechanisch

- 328 KLL Kleihupe - Signalleuchte
- 332 KDL Kleihupe - Signalleuchte
- 336 KLF Kleihupe - Blitzleuchte
- 338 KDF Kleihupe - Blitzleuchte

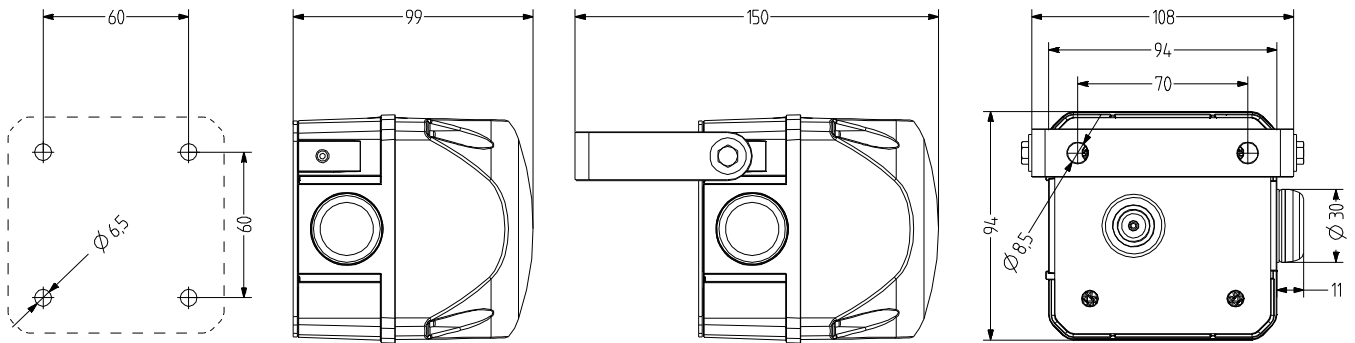


QSS LED-Dauer-/Blinkleuchte mit Summer-Indikator

- 94 mm große quadratische LED Dauer-/Blinkleuchte mit eingebautem Summer-Indikator
- max. 80 dB (A) Schalldruck
- hohe Schutzart IP66 & Schlagfestigkeit IK09
- UV-stabilisiertes Material
- Dauer- und Blinklicht extern ansteuerbar
- Leuchte mit hoher frontaler/seitlicher Signalwirkung
- bis zu 30 Cd Lichtstärke
- für industrielle und allgemeine Anwendungen



Innendiffusor und spezielle Kalottenverrippung für optimale 360° Signalwirkung



TECHNISCHE DATEN

Gehäuse	94 mm (quadratisch), Polycarbonat rot, Piezo-Summer schwarz
Kalotte	Polycarbonat, innen gerippt orange, rot, klar, blau, grün oder gelb
Montageart	beliebig
Anschlusstechnik	Schraub-Steck-Klemme bis 2,5 mm ²
Tonart	2 Töne, 2 Töne extern ansteuerbar, Dauerton oder Pulston
Lichtart	Dauerlicht oder Blinklicht
Leuchtmittel	16 LEDs

Lautstärke	80 dB
Lichtstärke	30 Cd
Blitz-/Blinkfrequenz	1,4 Hz
Tonfrequenz	3.500 Hz
Einschaltdauer	100 %
Lebensdauer	Leuchtmittel: 50.000 h
Betriebstemperatur	-30 °C / +60 °C
Schutzart	IP66
Schlagfestigkeit	IK09
Gewicht	300 g



QSS

BESTELLDATEN

Kalottenfarbe	Nennspannung	Spannungsbereich (V)	Nennstrom (A)	Artikel-Nr.
orange	24 V AC/DC	+/- 10 %	0,140	876 161 405
	110-120 V AC	+/- 10 %	0,120	876 161 310
	230-240 V AC	+/- 10 %	0,110	876 161 313
rot	24 V AC/DC	+/- 10 %	0,140	876 162 405
	110-120 V AC	+/- 10 %	0,120	876 162 310
	230-240 V AC	+/- 10 %	0,110	876 162 313
klar	24 V AC/DC	+/- 10 %	0,140	876 164 405
	110-120 V AC	+/- 10 %	0,120	876 164 310
	230-240 V AC	+/- 10 %	0,110	876 164 313
blau	24 V AC/DC	+/- 10 %	0,140	876 165 405
	110-120 V AC	+/- 10 %	0,120	876 165 310
	230-240 V AC	+/- 10 %	0,110	876 165 313
grün	24 V AC/DC	+/- 10 %	0,140	876 166 405
	110-120 V AC	+/- 10 %	0,120	876 166 310
	230-240 V AC	+/- 10 %	0,110	876 166 313
gelb	24 V AC/DC	+/- 10 %	0,140	876 167 405
	110-120 V AC	+/- 10 %	0,120	876 167 310
	230-240 V AC	+/- 10 %	0,110	876 167 313



AMK



AB1



AG1



AKV



AW1

ZUBEHÖR

Type	Art des Zubehörs	Gewicht	Artikel-Nr.
AMK	Montagesatz zur Kombination von mehreren Signalgeräten der selben Baugröße	10 g	874010900
AB1	Anbausatz für Metallwinkel zur Montage in beliebiger Richtung (z.B. auf Montageplattformen)		874031900
AG1	Flachdichtung für korrekte IP66-Installation auf glatten Oberflächen		874021900
AKV	Kabelverschraubung M20x1,5		698800026
AW1	Edelstahlwinkel		874 041 900

TONARTEN

Tonauswahl auf Klemme

La	N	Lb	
X	X		Pulston
X	X	X	Dauerton

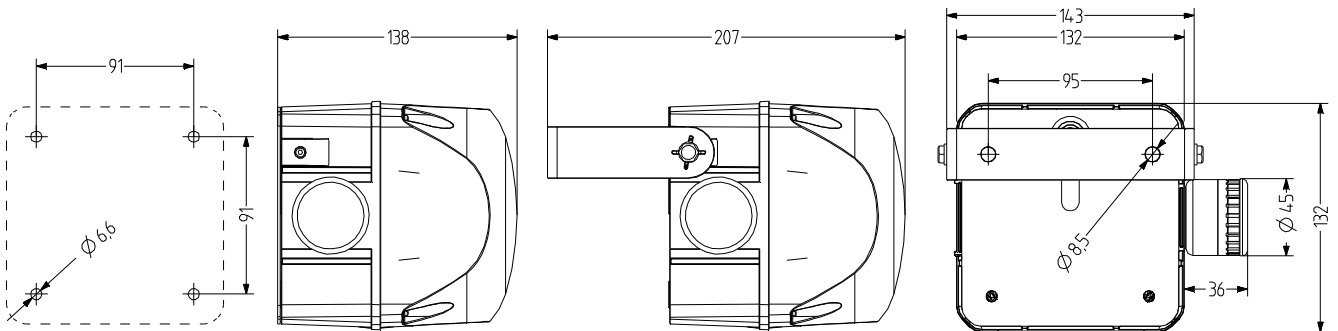


QSM LED-Dauer-/Blinkleuchte mit Summer-Indikator

- 132 mm große quadratische LED Dauer-/Blinkleuchte mit eingebautem Summer-Indikator
- max. 100 dB (A) Schalldruck, stufenlos regelbar
- hohe Schutzart IP66 & Schlagfestigkeit IK09
- UV-stabilisiertes Material
- Dauer- und Blinklicht extern ansteuerbar
- Leuchte mit hoher frontaler/seitlicher Signalwirkung
- bis zu 60 Cd Lichtstärke
- für industrielle und allgemeine Anwendungen



Innendiffusor und spezielle Kalottenverrippung für optimale 360° Signalwirkung



TECHNISCHE DATEN

Gehäuse	132 mm (quadratisch), Polycarbonat rot, Piezo-Summer schwarz
Kalotte	Polycarbonat, innen gerippt orange, rot, klar, blau, grün oder gelb
Montageart	beliebig
Anschlusstechnik	Schraub-Steck-Klemme bis 2,5 mm ²
Tonart	2 Töne, 2 Töne extern ansteuerbar, Dauerton oder Pulston
Lichtart	Dauerlicht oder Blinklicht
Leuchtmittel	4 High Power LEDs

Lautstärke	85-100 dB (einstellbar durch Potentiometer)
Lichtstärke	60 Cd
Blitz-/Blinkfrequenz	1,4 Hz
Tonfrequenz	3.300 Hz
Einschaltdauer	100 %
Lebensdauer	Leuchtmittel: 50.000 h
Betriebstemperatur	-30 °C / +60 °C
Schutzart	IP66
Schlagfestigkeit	IK09
Gewicht	450 g



QSM

BESTELLDATEN

Kalottenfarbe	Nennspannung	Spannungsbereich (V)	Nennstrom (A)	Artikel-Nr.
orange	24 V AC/DC	+/- 10 %	0,519	876 261 405
	110-120 V AC	+/- 10 %	0,142	876 261 310
	230-240 V AC	+/- 10 %	0,142	876 261 313
rot	24 V AC/DC	+/- 10 %	0,519	876 262 405
	110-120 V AC	+/- 10 %	0,142	876 262 310
	230-240 V AC	+/- 10 %	0,142	876 262 313
klar	24 V AC/DC	+/- 10 %	0,519	876 264 405
	110-120 V AC	+/- 10 %	0,142	876 264 310
	230-240 V AC	+/- 10 %	0,142	876 264 313
blau	24 V AC/DC	+/- 10 %	0,519	876 265 405
	110-120 V AC	+/- 10 %	0,142	876 265 310
	230-240 V AC	+/- 10 %	0,142	876 265 313
grün	24 V AC/DC	+/- 10 %	0,519	876 266 405
	110-120 V AC	+/- 10 %	0,142	876 266 310
	230-240 V AC	+/- 10 %	0,142	876 266 313
gelb	24 V AC/DC	+/- 10 %	0,519	876 267 405
	110-120 V AC	+/- 10 %	0,142	876 267 310
	230-240 V AC	+/- 10 %	0,142	876 267 313



AMK



AB2



AG2



AKV

ZUBEHÖR

Type	Art des Zubehörs	Gewicht	Artikel-Nr.
AMK	Montagesatz zur Kombination von mehreren Signalgeräten der selben Baugröße	10 g	874010900
AB2	Anbausatz für Metallwinkel zur Montage in beliebiger Richtung (z.B. auf Montageplattformen)		874032900
AG2	Flachdichtung für korrekte IP66-Installation auf glatten Oberflächen		874022900
AKV	Kabelverschraubung M20x1,5		698800026

TONARTEN

Tonauswahl auf Klemme

La	N	Lb	
X	X		Pulston
	X	X	Wobbelton (Wechselfrequenz)
X	X	X	Dauerton

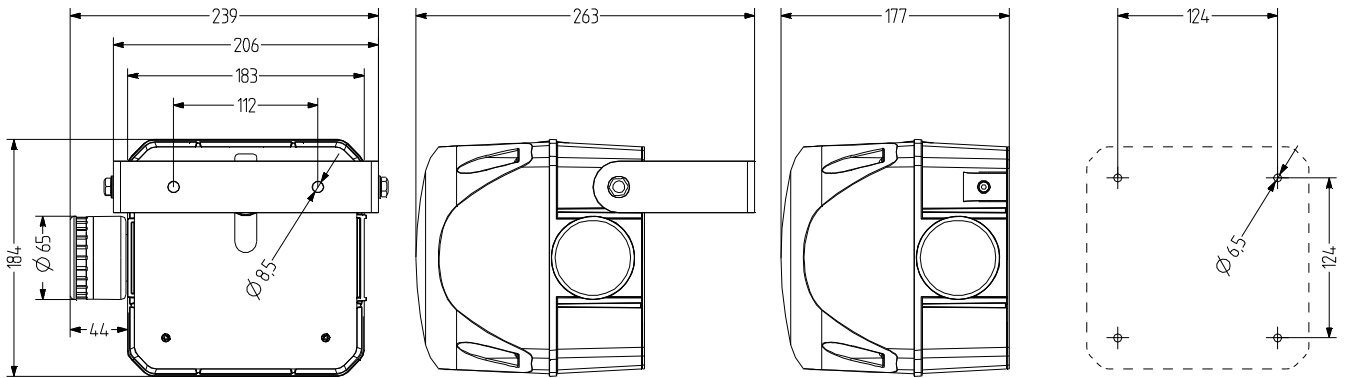


QSL LED-Dauer-/Blinkleuchte mit Summer-Indikator

- 184 mm große quadratische LED Dauer-/Blinkleuchte mit eingebautem Summer-Indikator
- max. 105 dB (A) Schalldruck, stufenlos regelbar
- hohe Schutzart IP66 & Schlagfestigkeit IK09
- UV-stabilisiertes Material
- Dauer- und Blinklicht extern ansteuerbar
- Leuchte mit sehr hoher frontaler/seitlicher Signalwirkung
- 170 Cd Lichtstärke
- für industrielle und allgemeine Anwendungen



Innendiffusor und spezielle Kalottenverrippung für optimale 360° Signalwirkung



TECHNISCHE DATEN

Gehäuse	184 mm (quadratisch), Polycarbonat rot, Piezo-Summer schwarz
Kalotte	Polycarbonat, innen gerippt orange, rot, klar, blau, grün oder gelb
Montageart	beliebig
Anschlusstechnik	Schraub-Steck-Klemme bis 2,5 mm ²
Tonart	3 Töne, 3 Töne extern ansteuerbar, Dauerton, Pulston oder Wobbelton
Lichtart	Dauerlicht oder Blinklicht
Leuchtmittel	6 High Power LEDs

Lautstärke	85-105 dB (einstellbar durch Potentiometer)
Lichtstärke	170 Cd
Blitz-/Blinkfrequenz	1,4 Hz
Tonfrequenz	3.300 Hz
Einschaltdauer	100 %
Lebensdauer	Leuchtmittel: 50.000 h
Betriebstemperatur	-30 °C / +60 °C
Schutzart	IP66
Schlagfestigkeit	IK09
Gewicht	1,77 kg



QSL

BESTELLDATEN

Kalottenfarbe	Nennspannung	Spannungsbereich (V)	Nennstrom (A)	Artikel-Nr.
orange	24 V AC/DC	+/- 10 %	0,837	876361405
	110-120 V AC	+/- 10 %	0,252	876361310
	230-240 V AC	+/- 10 %	0,254	876361313
rot	24 V AC/DC	+/- 10 %	0,837	876362405
	110-120 V AC	+/- 10 %	0,252	876362310
	230-240 V AC	+/- 10 %	0,254	876362313
klar	24 V AC/DC	+/- 10 %	0,837	876364405
	110-120 V AC	+/- 10 %	0,252	876364310
	230-240 V AC	+/- 10 %	0,254	876364313
blau	24 V AC/DC	+/- 10 %	0,837	876365405
	110-120 V AC	+/- 10 %	0,252	876365310
	230-240 V AC	+/- 10 %	0,254	876365313
grün	24 V AC/DC	+/- 10 %	0,837	876366405
	110-120 V AC	+/- 10 %	0,252	876366310
	230-240 V AC	+/- 10 %	0,254	876366313
gelb	24 V AC/DC	+/- 10 %	0,837	876367405
	110-120 V AC	+/- 10 %	0,252	876367310
	230-240 V AC	+/- 10 %	0,254	876367313



AMK



AB3



AG3



AKV

ZUBEHÖR

Type	Art des Zubehörs	Gewicht	Artikel-Nr.
AMK	Montagesatz zur Kombination von mehreren Signalgeräten der selben Baugröße	10 g	874010900
AB3	Anbausatz für Metallwinkel zur Montage in beliebiger Richtung (z.B. auf Montageplattformen)		874033900
AG3	Flachdichtung für korrekte IP66-Installation auf glatten Oberflächen		874023900
AKV	Kabelverschraubung M20x1,5		698800026

TONARTEN

Tonauswahl auf Klemme

La	N	Lb	
X	X		Pulston
	X	X	Wobbelton (Wechselfrequenz)
X	X	X	Dauerton

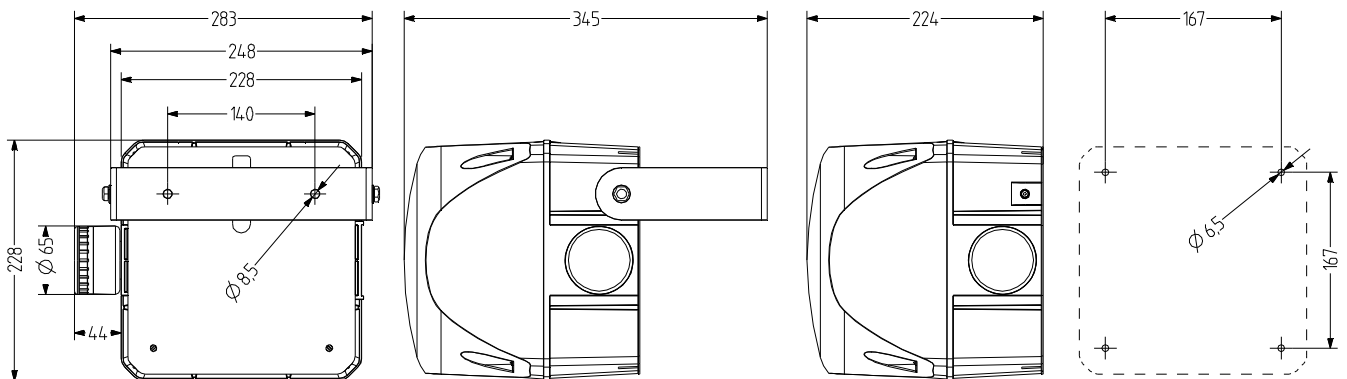


QSX LED-Dauer-/Blinkleuchte mit Summer-Indikator

- 228 mm große quadratische LED Dauer-/Blinkleuchte mit eingebautem Summer-Indikator
- max. 105 dB (A) Schalldruck, stufenlos regelbar
- hohe Schutzart IP66 & Schlagfestigkeit IK09
- UV-stabilisiertes Material
- Dauer- und Blinklicht extern ansteuerbar
- Leuchte mit sehr hoher frontaler/seitlicher Signalwirkung
- 300 Cd Lichtstärke
- für industrielle und allgemeine Anwendungen



Innendiffusor und spezielle Kalottenverrippung für optimale 360° Signalwirkung



TECHNISCHE DATEN

Gehäuse	228 mm (quadratisch), Polycarbonat rot, Piezo-Summer schwarz	Lautstärke	85-105 dB (einstellbar durch Potentiometer)
Kalotte	Polycarbonat, innen gerippt orange, rot, klar, blau, grün oder gelb	Lichtstärke	300 Cd
Montageart	beliebig	Blitz-/Blinkfrequenz	1,4 Hz
Anschlusstechnik	Schraub-Steck-Klemme bis 2,5 mm ²	Tonfrequenz	3.300 Hz
Tonart	3 Töne, 3 Töne extern ansteuerbar, Dauerton, Pulston oder Wobbelton	Einschaltdauer	100 %
Lichtart	Dauerlicht oder Blinklicht	Lebensdauer	Leuchtmittel: 50.000 h
Leuchtmittel	High Power LEDs	Betriebstemperatur	-30 °C / +60 °C
		Schutzart	IP66
		Schlagfestigkeit	IK09
		Gewicht	2,77 kg



QSX

BESTELLDATEN

Kalottenfarbe	Nennspannung	Spannungsbereich (V)	Nennstrom (A)	Artikel-Nr.
orange	24 V AC	+/- 10 %	1,860	876461405
	110-120 V AC	+/- 10 %	0,392	876461310
	230-240 V AC	+/- 10 %	0,394	876461313
rot	110-120 V AC	+/- 10 %	0,392	876462310
	230-240 V AC	+/- 10 %	0,394	876462313
	24 V AC/DC	+/- 10 %	1,860	876462405
klar	110-120 V AC	+/- 10 %	0,392	876464310
	230-240 V AC	+/- 10 %	0,394	876464313
	24 V AC/DC	+/- 10 %	1,860	876464405
blau	110-120 V AC	+/- 10 %	0,392	876465310
	230-240 V AC	+/- 10 %	0,394	876465313
	24 V AC/DC	+/- 10 %	1,860	876465405
grün	110-120 V AC	+/- 10 %	0,392	876466310
	230-240 V AC	+/- 10 %	0,394	876466313
	24 V AC/DC	+/- 10 %	1,860	876466405
gelb	110-120 V AC	+/- 10 %	0,392	876467310
	230-240 V AC	+/- 10 %	0,394	876467313
	24 V AC/DC	+/- 10 %	1,860	876467405



AMK



AB4



AG4



AKV

ZUBEHÖR

Type	Art des Zubehörs	Gewicht	Artikel-Nr.
AMK	Montagesatz zur Kombination von mehreren Signalgeräten der selben Baugröße	10 g	874010900
AB4	Anbausatz für Metallwinkel zur Montage in beliebiger Richtung (z.B. auf Montageplattformen)		874034900
AG4	Flachdichtung für korrekte IP66-Installation auf glatten Oberflächen		874024900
AKV	Kabelverschraubung M20x1,5		698800026

TONARTEN

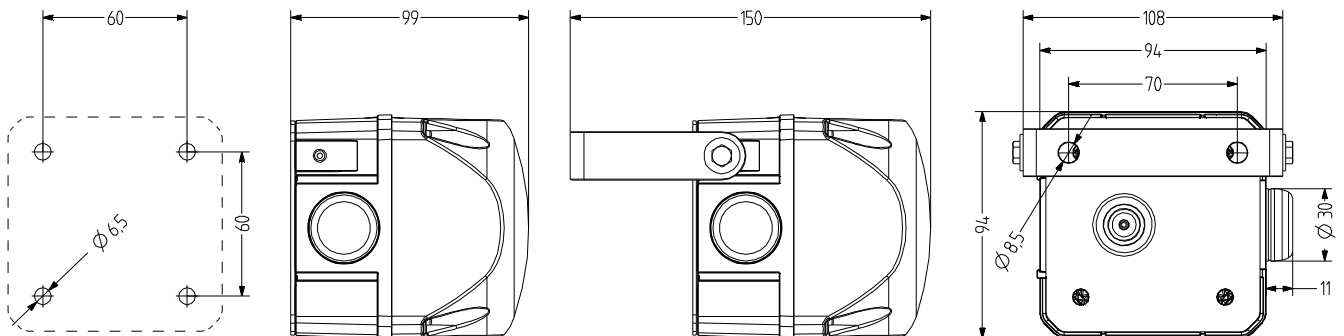
Tonauswahl auf Klemme

La	N	Lb	
X	X		Pulston
	X	X	Wobbelton [Wechselfrequenz]
X	X	X	Dauerton



QTS Xenon-Blitzleuchte mit Summer-Indikator

- 94 mm große quadratische Xenon Blitzleuchte mit eingebautem Summer-Indikator
- max. 85 dB (A) Schalldruck
- hohe Schutzart IP66 & Schlagfestigkeit IK09
- UV-stabilisiertes Material
- Leuchte mit hoher frontaler/seitlicher Signalwirkung
- 5 J Blitzenergie
- für industrielle und allgemeine Anwendungen



TECHNISCHE DATEN

Gehäuse	94 mm [quadratisch], Polycarbonat rot, Piezo-Summer schwarz	Lautstärke	85 dB
Kalotte	Polycarbonat, innen gerippt orange, rot, klar, blau, grün oder gelb	Lichtstärke	5 J Blitzenergie
Montageart	beliebig	Blitz-/Blinkfrequenz	1 Hz
Anschlusstechnik	Schraub-Steck-Klemme bis 2,5 mm ²	Tonfrequenz	3.500 Hz
Tonart	2 Töne, 2 Töne extern ansteuerbar, Dauerton oder Pulston	Einschaltdauer	100 %
Lichtart	Xenon-Blitzlicht	Lebensdauer	Leuchtmittel: 5 Mio. Blitze
Leuchtmittel	Xenonröhre	Betriebstemperatur	-30 °C / +60 °C
		Schutzart	IP65
		Schlagfestigkeit	IK09
		Gewicht	330 g



QTS

BESTELLDATEN

Kalottenfarbe	Nennspannung	Spannungsbereich (V)	Nennstrom (A)	Artikel-Nr.
orange	24 V AC/DC	+/- 10 %	0,490	876561405
	110-120 V AC	+/- 10 %	0,185	876561310
	230-240 V AC	+/- 10 %	0,110	876561313
rot	24 V AC/DC	+/- 10 %	0,490	876562405
	110-120 V AC	+/- 10 %	0,185	876562310
	230-240 V AC	+/- 10 %	0,110	876562313
klar	24 V AC/DC	+/- 10 %	0,490	876564405
	110-120 V AC	+/- 10 %	0,185	876564310
	230-240 V AC	+/- 10 %	0,110	876564313
blau	24 V AC/DC	+/- 10 %	0,490	876565405
	110-120 V AC	+/- 10 %	0,185	876565310
	230-240 V AC	+/- 10 %	0,110	876565313
grün	24 V AC/DC	+/- 10 %	0,490	876566405
	110-120 V AC	+/- 10 %	0,185	876566310
	230-240 V AC	+/- 10 %	0,110	876566313
gelb	24 V AC/DC	+/- 10 %	0,490	876567405
	110-120 V AC	+/- 10 %	0,185	876567310
	230-240 V AC	+/- 10 %	0,110	876567313



AMK



AB1



AG1



AKV

ZUBEHÖR

Type	Art des Zubehörs	Gewicht	Artikel-Nr.
AMK	Montagesatz zur Kombination von mehreren Signalgeräten der selben Baugröße	10 g	874010900
AB1	Anbausatz für Metallwinkel zur Montage in beliebiger Richtung (z.B. auf Montageplattformen)		874031900
AG1	Flachdichtung für korrekte IP66-Installation auf glatten Oberflächen		874021900
AKV	Kabelverschraubung M20x1,5		698800026

TONARTEN

Tonauswahl auf Klemme

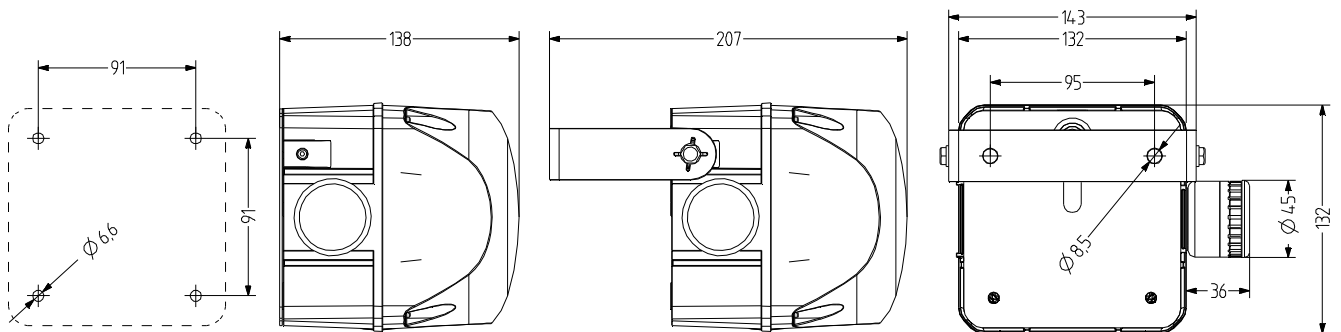
La	N	Lb	
X	X		Pulston
X	X	X	Dauerton



Elektronisch

QTM Xenon-Blitzleuchte mit Summer-Indikator

- 132 mm große quadratische Xenon Blitzleuchte mit eingebautem Summer-Indikator
- max. 100 dB (A) Schalldruck, stufenlos regelbar
- hohe Schutzart IP66 & Schlagfestigkeit IK09
- UV-stabilisiertes Material
- Leuchte mit hoher frontaler/seitlicher Signalwirkung
- 10 J Blitzenergie
- für industrielle und allgemeine Anwendungen



TECHNISCHE DATEN

Gehäuse	132 mm (quadratisch), Polycarbonat rot, Piezo-Summer schwarz	Lautstärke	85-100 dB (einstellbar durch Potentiometer)
Kalotte	Polycarbonat, innen gerippt orange, rot, klar, blau, grün oder gelb	Lichtstärke	10 J Blitzenergie
Montageart	beliebig	Blitz-/Blinkfrequenz	1 Hz
Anschlusstechnik	Schraub-Steck-Klemme bis 2,5 mm ²	Tonfrequenz	3.300 Hz
Tonart	2 Töne, 2 Töne extern ansteuerbar, Dauerton oder Pulston	Einschaltdauer	100 %
Lichtart	Xenon-Blitzlicht	Lebensdauer	Leuchtmittel: 15 Mio. Blitze
Leuchtmittel	Xenonröhre	Betriebstemperatur	-30 °C / +60 °C
		Schutzart	IP66
		Schlagfestigkeit	IK09
		Gewicht	590 g



QTM

BESTELLDATEN

Kalottenfarbe	Nennspannung	Spannungsbereich (V)	Nennstrom (A)	Artikel-Nr.
orange	24 V AC/DC	+/- 10 %	0,919	876661405
	110-120 V AC	+/- 10 %	0,302	876661310
	230-240 V AC	+/- 10 %	0,200	876661313
rot	24 V AC/DC	+/- 10 %	0,919	876662405
	110-120 V AC	+/- 10 %	0,302	876662310
	230-240 V AC	+/- 10 %	0,200	876662313
klar	24 V AC/DC	+/- 10 %	0,919	876664405
	110-120 V AC	+/- 10 %	0,302	876664310
	230-240 V AC	+/- 10 %	0,200	876664313
blau	24 V AC/DC	+/- 10 %	0,919	876665405
	110-120 V AC	+/- 10 %	0,302	876665310
	230-240 V AC	+/- 10 %	0,200	876665313
grün	24 V AC/DC	+/- 10 %	0,919	876666405
	110-120 V AC	+/- 10 %	0,302	876666310
	230-240 V AC	+/- 10 %	0,200	876666313
gelb	24 V AC/DC	+/- 10 %	0,919	876667405
	110-120 V AC	+/- 10 %	0,302	876667310
	230-240 V AC	+/- 10 %	0,200	876667313



AMK



AB2



AG2



AKV

ZUBEHÖR

Type	Art des Zubehörs	Gewicht	Artikel-Nr.
AMK	Montagesatz zur Kombination von mehreren Signalgeräten der selben Baugröße	10 g	874010900
AB2	Anbausatz für Metallwinkel zur Montage in beliebiger Richtung (z.B. auf Montageplattformen)		874032900
AG2	Flachdichtung für korrekte IP66-Installation auf glatten Oberflächen		874022900
AKV	Kabelverschraubung M20x1,5		698800026

TONARTEN

Tonauswahl auf Klemme

La	N	Lb	
X	X		Pulston
	X	X	Wobbelton (Wechselfrequenz)
X	X	X	Dauerton

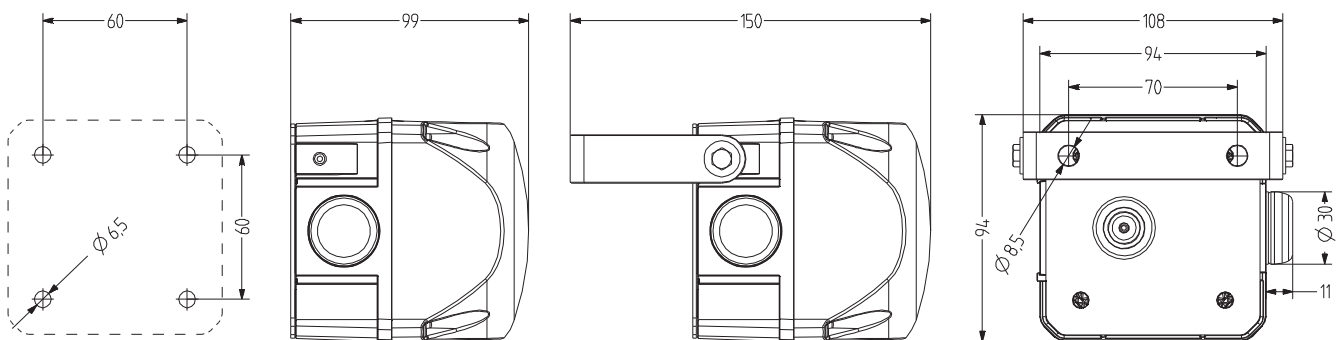


QCS LED-Blitzleuchte mit Summer-Indikator

- 94 mm grosse quadratische Multiblitzleuchte mit eingebautem Summer-Indikator
- max. 85 dB (A) Schalldruck
- hohe Schutzart IP66 & Schlagfestigkeit IK09
- Leuchte mit hoher frontaler/seitlicher Signalwirkung
- 4 verschiedene extern ansteuerbare Blitzmuster
- bis 64 Cd Lichtstärke
- für industrielle und allgemeine Anwendungen



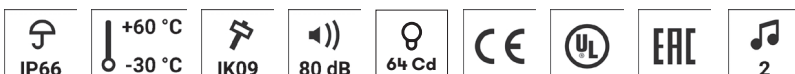
Innendifusor und spezielle Kalottenverrippung für optimale 360° Signalwirkung



TECHNISCHE DATEN

Gehäuse	94 mm (quadratisch), Polycarbonat rot, Piezo-Summer schwarz
Kalotte	Polycarbonat, innen gerippt orange, rot, klar, blau, grün oder gelb
Montageart	beliebig
Anschlusstechnik	Schraub-Steck-Klemme bis 2,5 mm ²
Tonart	2 Töne, 2 Töne extern ansteuerbar, Dauerton oder Pulston
Lichtart	LED-Multiblitzlicht

Lautstärke	80 dB
Blitz-/Blinkfrequenz	Doppelblitz 1,4 Hz; 6-fach Blitz 1,0 Hz; Multiblitz
Tonfrequenz	3.300 Hz
Einschaltdauer	100 %
Lebensdauer	Leuchtmittel: 50.000 h
Betriebstemperatur	-30 °C / +60 °C
Schutzart	IP66
Schlagfestigkeit	IK09



QCS

BESTELLDATEN

Kalottenfarbe	Nennspannung	Spannungsbereich (V)	Nennstrom (A)	Artikel-Nr.
orange	24 V AC/DC	+/-10%	0,380	876 171 405
	110-120 V AC	+/-10%	0,115	876 171 310
	230-240 V AC	+/-10%	0,095	876 171 313
rot	24 V AC/DC	+/-10%	0,280	876 172 405
	110-120 V AC	+/-10%	0,115	876 172 310
	230-240 V AC	+/-10%	0,095	876 172 313
gelb	24 V AC/DC	+/-10%	0,380	876 177 405
	110-120 V AC	+/-10%	0,115	876 177 310
	230-240 V AC	+/-10%	0,095	876 177 313



AMK



AB1



AG1



AKV



AW1

ZUBEHÖR

Type	Art des Zubehörs	Gewicht	Artikel-Nr.
AMK	Montagesatz zur Kombination von mehreren Signalgeräten der selben Baugröße	10 g	874010900
AB1	Anbausatz für Metallwinkel zur Montage in beliebiger Richtung (z.B. auf Montageplattformen)		874031900
AG1	Flachdichtung für korrekte IP66-Installation auf glatten Oberflächen		874021900
AKV	Kabelverschraubung M20x1,5		698800026
AW1	Edelstahlwinkel		874 041 900

TONARTEN

Tonauswahl auf Klemme

La	N	Lb	
X	X		Pulston
X	X	X	Dauerton

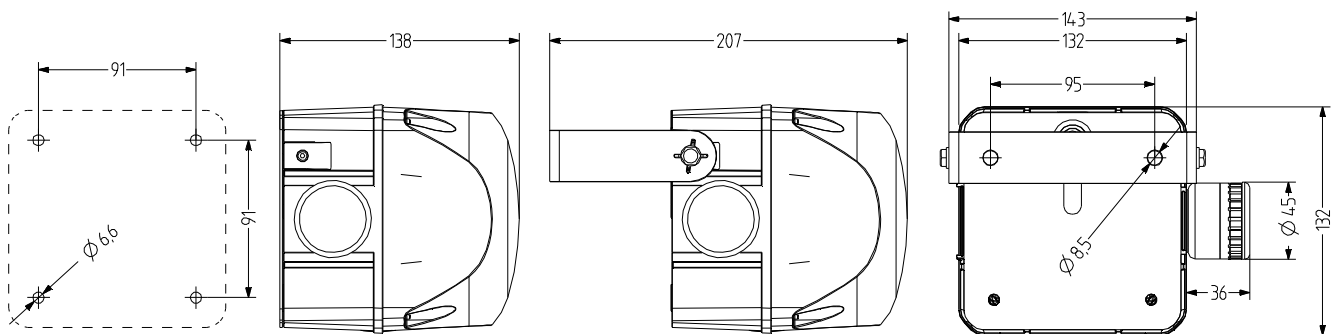


QCM LED-Blitzleuchte mit Summer-Indikator

- 132 mm grosse quadratische LED Multiblitzleuchte mit eingebautem Summer-Indikator
- max. 100 dB (A) Schalldruck, stufenlos regelbar
- hohe Schutzart IP66 & Schlagfestigkeit IK09
- Leuchte mit hoher frontaler/seitlicher Signalwirkung
- 4 verschiedene extern ansteuerbare Blitzmuster
- bis 60 Cd Lichtstärke
- für industrielle und allgemeine Anwendungen

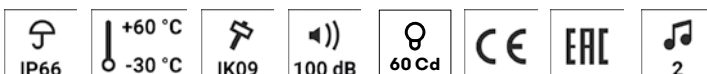


Innendiffusor und spezielle Kalottenverrippung für optimale 360° Signalwirkung



TECHNISCHE DATEN

Gehäuse	132 mm [quadratisch], Polycarbonat rot, Piezo-Summer schwarz	Lautstärke	85-100 dB
Kalotte	Polycarbonat, innen gerippt orange, rot, klar, blau, grün oder gelb	Blitz-/Blinkfrequenz	Doppelblitz 1,4 Hz; 6-fach Blitz 1,0 Hz; Multiblitz
Montageart	beliebig	Tonfrequenz	3.300 Hz
Anschluss technik	Schraub-Steck-Klemme bis 2,5 mm ²	Einschaltdauer	100 %
Tonart	2 Töne, 2 Töne extern ansteuerbar, Dauerton oder Pulston	Lebensdauer	Leuchtmittel: 50.000 h
Lichtart	LED-Multiblitzlicht	Betriebstemperatur	-30 °C / +60 °C
		Schutzart	IP66
		Schlagfestigkeit	IK09



QCM

BESTELLDATEN

Kalottenfarbe	Nennspannung	Spannungsbereich (V)	Nennstrom (A)	Artikel-Nr.
orange	24 V AC/DC	+/-10%	1,100	876 271 405
	110-120 V AC	+/-10%	0,262	876 271 310
	230-240 V AC	+/-10%	0,190	876 271 313
rot	24 V AC/DC	+/-10%	1,000	876 272 405
	110-120 V AC	+/-10%	0,242	876 272 310
	230-240 V AC	+/-10%	0,180	876 272 313
gelb	24 V AC/DC	+/-10%	1,100	876 277 405
	110-120 V AC	+/-10%	0,262	876 277 310
	230-240 V AC	+/-10%	0,190	876 277 313



AMK



AB2



AG2



AKV

ZUBEHÖR

Type	Art des Zubehörs	Gewicht	Artikel-Nr.
AMK	Montagesatz zur Kombination von mehreren Signalgeräten der selben Baugröße	10 g	874010900
AB2	Anbausatz für Metallwinkel zur Montage in beliebiger Richtung (z.B. auf Montageplattformen)		874032900
AG2	Flachdichtung für korrekte IP66-Installation auf glatten Oberflächen		874022900
AKV	Kabelverschraubung M20×1,5		698800026

TONARTEN

Tonauswahl auf Klemme

La	N	Lb	
X	X		Pulston
	X	X	Wobbelton (Wechselfrequenz)
X	X	X	Dauerton

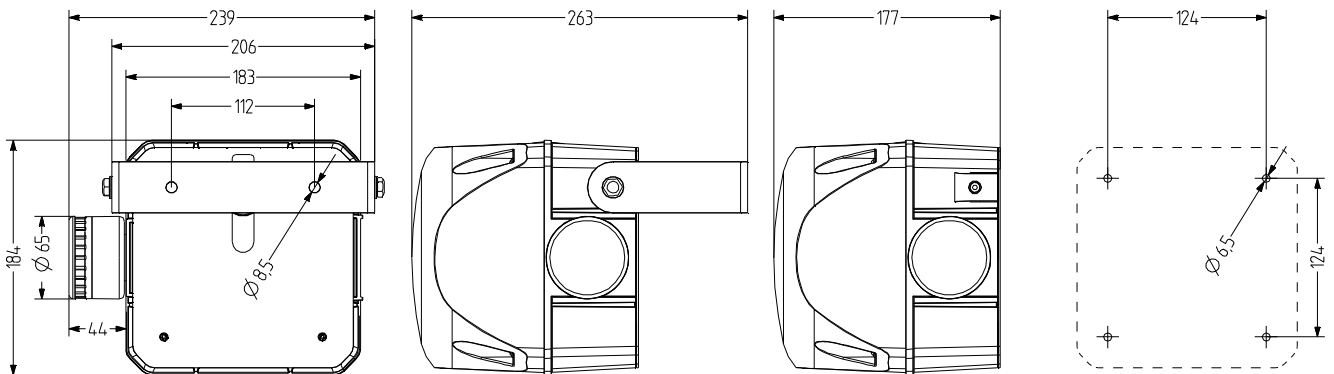


QCL LED-Blitzleuchte mit Summer-Indikator

- 184 mm große quadratische LED Multiblitzleuchte mit eingebautem Summer-Indikator
- max. 105 dB (A) Schalldruck, stufenlos regelbar
- hohe Schutzart IP66 & Schlagfestigkeit IK09
- UV-stabilisiertes Material
- Leuchte mit sehr hoher frontaler/seitlicher Signalwirkung
- 3 verschiedene extern ansteuerbare Blitzmuster
- bis 250 Cd Lichtstärke
- für industrielle und allgemeine Anwendungen



Innendiffusor und spezielle Kalottenverrippung für optimale 360° Signalwirkung



TECHNISCHE DATEN

Gehäuse	184 mm (quadratisch), Polycarbonat rot, Piezo-Summer schwarz	Lautstärke	85-105 dB (einstellbar durch Potentiometer)
Kalotte	Polycarbonat, innen gerippt orange, rot, klar, blau, grün oder gelb	Lichtstärke	250 Cd
Montageart	beliebig	Blitz-/Blinkfrequenz	Doppelblitz 1,4 Hz; 6-fach Blitz 1,0 Hz; Multiblitz
Anschlusstechnik	Schraub-Steck-Klemme bis 2,5 mm ²	Tonfrequenz	3.300 Hz
Tonart	3 Töne, 3 Töne extern ansteuerbar, Dauerton, Pulston oder Wobbelton	Einschaltdauer	100 %
Lichtart	LED-Multiblitzlicht	Lebensdauer	Leuchtmittel: 50.000 h
Leuchtmittel	6 High Power LEDs	Betriebstemperatur	-30 °C / +60 °C
		Schutzart	IP66
		Schlagfestigkeit	IK09
		Gewicht	1,77 kg



QCL

BESTELLDATEN

Kalottenfarbe	Nennspannung	Spannungsbereich (V)	Nennstrom (A)	Artikel-Nr.
orange	24 V AC/DC	+/- 10 %	0,867	876761405
	110-120 V AC	+/- 10 %	0,262	876761310
	230-240 V AC	+/- 10 %	0,264	876761313
rot	24 V AC/DC	+/- 10 %	0,867	876762405
	110-120 V AC	+/- 10 %	0,262	876762310
	230-240 V AC	+/- 10 %	0,264	876762313
klar	24 V AC/DC	+/- 10 %	0,867	876764405
	110-120 V AC	+/- 10 %	0,262	876764310
	230-240 V AC	+/- 10 %	0,264	876764313
blau	24 V AC/DC	+/- 10 %	0,867	876765405
	110-120 V AC	+/- 10 %	0,262	876765310
	230-240 V AC	+/- 10 %	0,264	876765313
grün	24 V AC/DC	+/- 10 %	0,867	876766405
	110-120 V AC	+/- 10 %	0,262	876766310
	230-240 V AC	+/- 10 %	0,264	876766313
gelb	24 V AC/DC	+/- 10 %	0,867	876767405
	110-120 V AC	+/- 10 %	0,262	876767310
	230-240 V AC	+/- 10 %	0,264	876767313



AMK



AB3



AG3



AKV

ZUBEHÖR

Type	Art des Zubehörs	Gewicht	Artikel-Nr.
AMK	Montagesatz zur Kombination von mehreren Signalgeräten der selben Baugröße	10 g	874010900
AB3	Anbausatz für Metallwinkel zur Montage in beliebiger Richtung (z.B. auf Montageplattformen)		874033900
AG3	Flachdichtung für korrekte IP66-Installation auf glatten Oberflächen		874023900
AKV	Kabelverschraubung M20x1,5		698800026

TONARTEN

Tonauswahl auf Klemme

La	N	Lb	
X	X		Pulston
	X	X	Wobbelton (Wechselfrequenz)
X	X	X	Dauerton

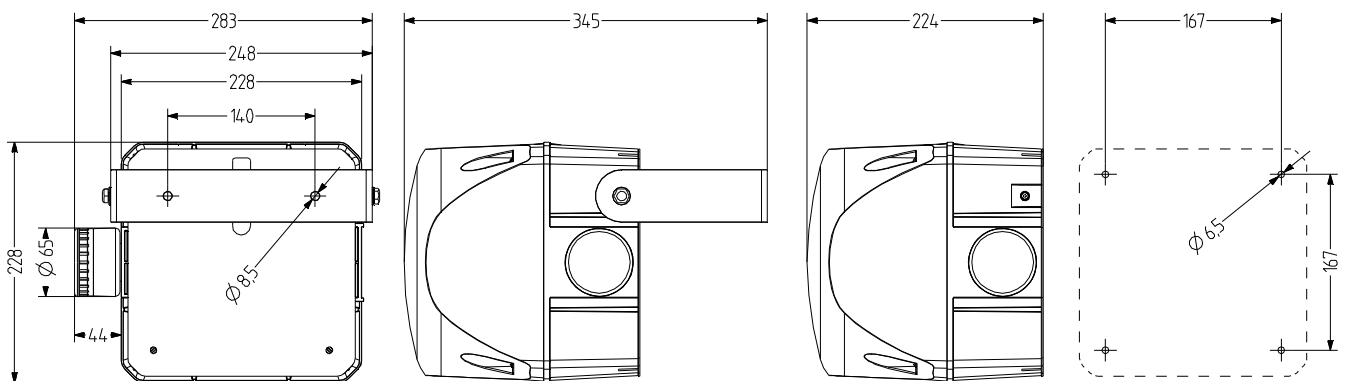


QCX LED-Blitzleuchte mit Summer-Indikator

- 228 mm große quadratische LED Multiblitzleuchte mit eingebautem Summer-Indikator
- max. 105 dB (A) Schalldruck, stufenlos regelbar
- hohe Schutzart IP66 & Schlagfestigkeit IK09
- UV-stabilisiertes Material
- Leuchte mit sehr hoher frontaler/seitlicher Signalwirkung
- 3 verschiedene extern ansteuerbare Blitzmuster
- bis 400 Cd Lichtstärke
- für industrielle und allgemeine Anwendungen



Innendiffusor und spezielle Kalottenverrippung für optimale 360° Signalwirkung



TECHNISCHE DATEN

Gehäuse	132 mm (quadratisch), Polycarbonat rot, Piezo-Summer schwarz	Lautstärke	85-100 dB (einstellbar durch Potentiometer)
Kalotte	Polycarbonat, innen gerippt orange, rot, klar, blau, grün oder gelb	Lichtstärke	400 Cd
Montageart	beliebig	Blitz-/Blinkfrequenz	Doppelblitz 1,4 Hz; 6-fach Blitz 1,0 Hz; Multiblitz
Anschlusstechnik	Schraub-Steck-Klemme bis 2,5 mm ²	Tonfrequenz	3.300 Hz
Tonart	2 Töne, 2 Töne extern ansteuerbar, Dauerton oder Pulston	Einschaltdauer	100 %
Lichtart	LED-Multiblitzlicht	Lebensdauer	Leuchtmittel: 50.000 h
Leuchtmittel	High Power LEDs	Betriebstemperatur	-30 °C / +60 °C
		Schutzart	IP66
		Schlagfestigkeit	IK09
		Gewicht	2,77 kg



QCX

BESTELLDATEN

Kalottenfarbe	Nennspannung	Spannungsbereich (V)	Nennstrom (A)	Artikel-Nr.
orange	24 V AC/DC	+/- 10 %	1,760	876861405
	110-120 V AC	+/- 10 %	0,440	876861310
	230-240 V AC	+/- 10 %	0,440	876861313
rot	24 V AC/DC	+/- 10 %	1,760	876862405
	110-120 V AC	+/- 10 %	0,440	876862310
	230-240 V AC	+/- 10 %	0,440	876862313
klar	24 V AC/DC	+/- 10 %	1,760	876864405
	110-120 V AC	+/- 10 %	0,440	876864310
	230-240 V AC	+/- 10 %	0,440	876864313
blau	24 V AC/DC	+/- 10 %	1,760	876865405
	110-120 V AC	+/- 10 %	0,440	876865310
	230-240 V AC	+/- 10 %	0,440	876865313
grün	24 V AC/DC	+/- 10 %	1,760	876866405
	110-120 V AC	+/- 10 %	0,440	876866310
	230-240 V AC	+/- 10 %	0,440	876866313
gelb	24 V AC/DC	+/- 10 %	1,760	876867405
	110-120 V AC	+/- 10 %	0,440	876867310
	230-240 V AC	+/- 10 %	0,440	876867313



AMK



AB4



AG4



AKV

ZUBEHÖR

Type	Art des Zubehörs	Gewicht	Artikel-Nr.
AMK	Montagesatz zur Kombination von mehreren Signalgeräten der selben Baugröße	10 g	874010900
AB4	Anbausatz für Metallwinkel zur Montage in beliebiger Richtung (z.B. auf Montageplattformen)		874034900
AG4	Flachdichtung für korrekte IP66-Installation auf glatten Oberflächen		874024900
AKV	Kabelverschraubung M20x1,5		698800026

TONARTEN

Tonauswahl auf Klemme

La	N	Lb	
X	X		Pulston
	X	X	Wobbelton (Wechselfrequenz)
X	X	X	Dauerton



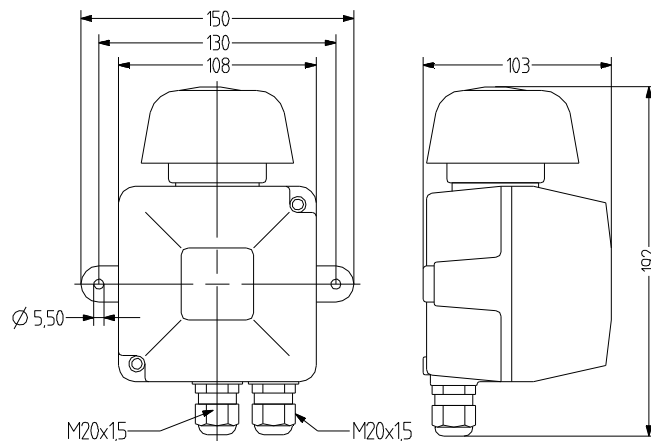
VS4 Blitzleuchte-Signalmelder

- Kombination Xenon Blitzleuchte & Piezo Summer
- 3 J Blitzenergie
- Aluminium-Druckgussgehäuse
- für universelle Anwendungen
- 2 Tonarten – 4 Tonfolgefrequenzen
- max. 95 dB (A) Schalldruck
- hohe Schutzart IP66



TECHNISCHE DATEN

Gehäuse	Aluminium Druckguss schwarz
Kalotte	Polycarbonat, innen gerippt orange, rot, klar, blau oder grün
Montageart	vertikal
Tonart	4 Töne, 1 Ton extern ansteuerbar, Pulston
Lautstärke	100 dB
Lichtstärke	3 J Blitzenergie
Blitz-/Blinkfrequenz	3 Hz
Tonfrequenz	1.400-2.900 Hz
Einschaltdauer	< 30 Min.
Betriebstemperatur	-20 °C / +60 °C
Schutzart	IP66
Gewicht	935 g







VS4

BESTELLDATEN

Kalottenfarbe	Nennspannung	Spannungsbereich (V)	Artikel-Nr.
orange	230-240 V AC	+/- 10 %	410401005
rot	230-240 V AC	+/- 10 %	410402005
klar	230-240 V AC	+/- 10 %	410404005
blau	230-240 V AC	+/- 10 %	410405005
grün	230-240 V AC	+/- 10 %	410406005

TONARTEN

Einstellen des Tonsignals

Tonart	DIP-Schalter	Tonfolgefrequenz	Tonfolge
Zweiton		1400-1500 Hz	0,3 sec
Zweiton		1500-2200 Hz	0,3 sec
Zweiton		1400-1500 Hz	0,5 sec
Dreitton		1400-2200-2900 Hz	0,2 sec



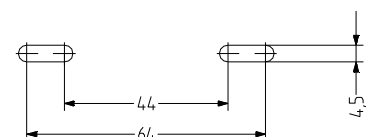
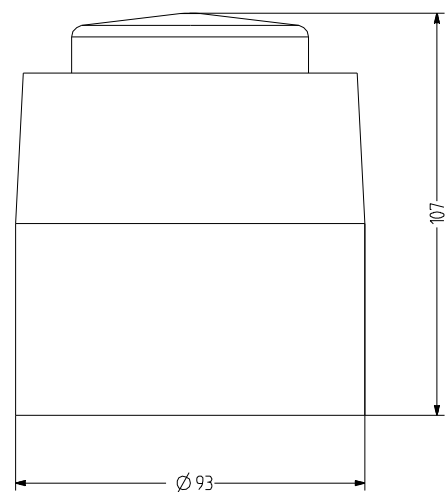
CS1 Elektronische Sirene

- kostengünstige Mehrtonsirene mit LED Blinkleuchte
- 32 Tonarten mittels Dip-Schalter einstellbar
- Schalldruck mit Dip-Schalter in 3 Stufen vorwählbar
- für universelle Anwendungen in 24 V DC
- zweiter Ton extern ansteuerbar
- Schutzart IP65 bei korrekter Installation möglich



TECHNISCHE DATEN

Gehäuse	Ø 63 mm, rot oder weiß
Kalotte	innen gerippt orange oder rot
Montageart	horizontal, beliebig
Tonart	32 Töne, 2 Töne extern ansteuerbar, diverse (siehe Tontabelle)
Lichtart	LED-Blinklicht
Lautstärke	88-109 dB (einstellbar durch Potentiometer)
Blitz-/Blinkfrequenz	1 Hz
Tonfrequenz	440-2.900 Hz
Einschaltdauer	100 %
Lebensdauer	Leuchtmittel: >50.000 h
Betriebstemperatur	-20 °C / +70 °C
Schutzart	IP65
Gewicht	258 g



CS1

BESTELLDATEN

Kalottenfarbe	Nennspannung	Spannungsbereich (V)	Nennstrom (A)	Gehäusefarbe	
				rot	weiß
orange	24 V	18-35	0,014-0,041	C111621005	C111221005
rot	24 V	18-35	0,014-0,041	C111622005	C111222005

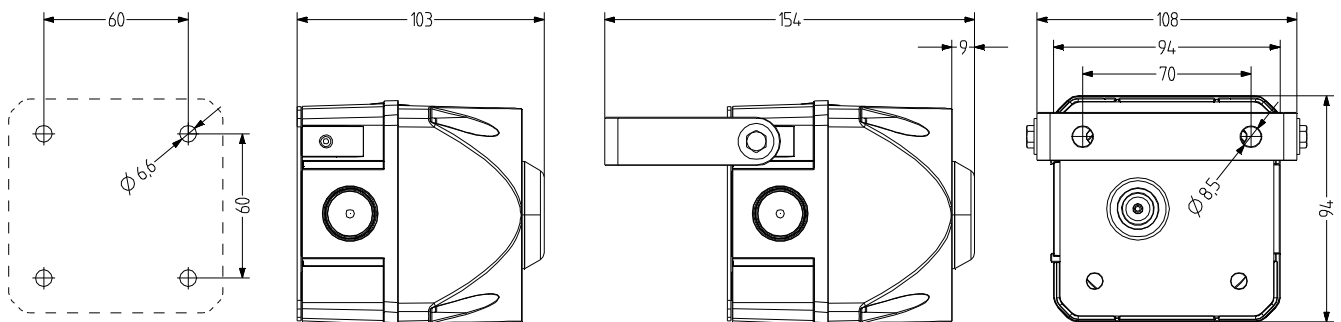
TONARTEN

NR	Ton	Bezeichnung	DIP	Zweitalarm Hz
1	Niederfrequenz wiederkehrender Ton	800-1.000 Hz @ 0.5 s	11111	800 Dauerton
2	abwechselnder Trillerton BS Standard	800/960 Hz @ 2 Hz	11110	800 Dauerton
3	Trillerton BS Standard	800/1.000 Hz @ 0.5 s	11101	800 Dauerton
4	abwechselnder Trillerton BS Standard	500/600 Hz @ 2 Hz	11100	500 Dauerton
5	hohe Frequenz, unterbrochener Ton	2.800 Hz @ 1.0 s ein/aus	11011	2.800 Dauerton
6	niedrige Frequenz, Alarmton	800 Hz @ 150 ms ein/aus	11010	800 Dauerton
7	hohe Frequenz, unterbrochener Ton, schnell	2.800 Hz @ 150 ms ein/aus	11001	800 Dauerton
8	niedrige Frequenz, fortlaufender Ton BS5839	800 Hz Dauerton	11000	gleicher Ton
9	ansteigender Ton	800/900 Hz @ 1 Hz	10111	800 Dauerton
10	Signalton Australien	unterbrochener Ton 970 Hz @ 0.625 ms ein/aus	10110	500-1.200 3.75 s ein 0.25 s aus
11	Holländisches Alarmsignal, ansteigend	970 Hz Dauerton	10101	500-1.200 3.5 s ein 0.5 s aus
12	analog ansteigend	500/600 Hz @ 2 Hz	10100	500 Dauerton
13	ansteigend	800/970 Hz @ 3 Hz	10011	800 Dauerton
14	hohe Frequenz, alternierend, langsam ansteigend	2.350/2.900 Hz @ 3 Hz	10010	2.400 Dauerton
15	hohe Frequenz, schnell ansteigend	2.400-2.800 Hz @ 7Hz	10001	2.400 Dauerton
16	US Signalton, niedrige Frequenz	950 Hz 0.5 s ein/ 0.5 s aus x 3; aus für 1.5 s; Wiederholung	10000	800 Dauerton
17	unterbrochener Ton BS Standard	unterbrochener Ton 800 Hz @ 0.5 s ein/aus	01111	800 Dauerton
18	ISO8201 LF BS5839 Pt 1 1988	unterbrochener Ton 970 Hz @ 0.5 s ein/aus	01110	gleicher Ton
19	unterbrochener Ton, medium	1.000 Hz @ 0.25 s ein/aus	01101	800 Dauerton
20	ISO8201 hohe Frequenz	970 Hz @ 0.5 s ein/aus	01100	gleicher Ton
21	Dauerton	1000 Hz	01011	gleicher Ton
22	niedrige Frequenz, Brummtton	800-950 Hz ansteigend @ 110 Hz	01010	800 Dauerton
23	hohe Frequenz, Dauerton	2.800 Hz	01001	2.800 Dauerton
24	ansteigend	800-970 Hz @ 9 Hz	01000	800 Dauerton
25	Deutsches DIN Signal	abfallend 1.200-500 Hz @ 1 Hz	00111	800 Dauerton
26	Schwedischer Signalton	unterbrochener Ton 660 Hz @ 150 ms ein/aus	00110	gleicher Ton
27	Französisches Alarmsignal AFNOR	554 Hz @ 100 ms und 440 Hz @ 400 ms	00101	800 Dauerton
28	Schwedisches Alarmsignal	Dauerton 660 Hz	00100	gleicher Ton
29	US Alarmsignal, hohe Frequenz	2.900 Hz @ 0.5 s ein/aus x 3; aus für 1.5 s; Wiederholung	00011	2.900 Dauerton
30	Sirene 2-fach ansteigend, langsam	500/1.200 Hz ansteigend dann abfallend 0.25 s	00010	800 Dauerton
31	FP 1063.1 Telecom	alternierender Ton 800/970 Hz @ 2 Hz	00001	800 Dauerton
32	Sirene 2-fach ansteigend (lang)	500/1.200 Hz @ 3 s ansteigend/3 s abfallend	00000	800 Dauerton



ADS-P Mehrtonsirene mit LED Licht-Indikator

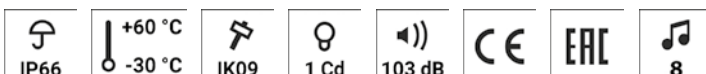
- 94 mm große quadratische Mehrtonsirene mit eingebautem LED Dauer-/Blinklicht-Indikator
- Lichtarten extern ansteuerbar
- für industrielle und allgemeine Anwendungen
- UV-stabilisiertes Material
- Piezotechnik, 8 Tonarten, max. 103 dB (A) Schalldruck
- Schalldruck mit Potentiometer stufenlos regelbar
- hohe Schutzart IP66 & Schlagfestigkeit IK9
- optionale Montageart mit Metallwinkel



TECHNISCHE DATEN

Gehäuse	94 mm (quadratisch), Polycarbonat rot
Kalotte	Polycarbonat, innen gerippt orange, rot, klar, blau, grün oder gelb
Montageart	beliebig, Schallaustrittsöffnung nach unten oder waagrecht
Anschlusstechnik	Schraub-Steck-Klemme bis 2,5 mm ²
Tonart	8 Töne, 1 Ton extern ansteuerbar, diverse (siehe Tontabelle)
Lichtart	Dauerlicht

Lautstärke	103 dB (einstellbar durch Potentiometer)
Lichtstärke	1 Cd
Tonfrequenz	500-4.600 Hz
Einschaltdauer	100 %
Lebensdauer	Leuchtmittel: 100.000 h
Betriebstemperatur	-30 °C / +60 °C
Schutzart	IP66
Schlagfestigkeit	IK09
Gewicht	310 g



ADS-P

BESTELLDATEN

Kalottenfarbe	Nennspannung	Spannungsbereich (V)	Nennstrom (A)	Artikel-Nr.
orange	24 V AC/DC	+/- 10 %	0,120	875061405
	110-120 V AC	+/- 10 %	0,065	875061310
	230-240 V AC	+/- 10 %	0,065	875061313
rot	24 V AC/DC	+/- 10 %	0,120	875062405
	110-120 V AC	+/- 10 %	0,065	875062310
	230-240 V AC	+/- 10 %	0,065	875062313
klar	24 V AC/DC	+/- 10 %	0,120	875064405
	110-120 V AC	+/- 10 %	0,065	875064310
	230-240 V AC	+/- 10 %	0,065	875064313
blau	24 V AC/DC	+/- 10 %	0,120	875065405
	110-120 V AC	+/- 10 %	0,065	875065310
	230-240 V AC	+/- 10 %	0,065	875065313
grün	24 V AC/DC	+/- 10 %	0,120	875066405
	110-120 V AC	+/- 10 %	0,065	875066310
	230-240 V AC	+/- 10 %	0,065	875066313
gelb	24 V AC/DC	+/- 10 %	0,120	875067405
	110-120 V AC	+/- 10 %	0,065	875067310
	230-240 V AC	+/- 10 %	0,065	875067313



AMK



AB1



AG1



AKV

ZUBEHÖR

Type	Art des Zubehörs	Gewicht	Artikel-Nr.
AMK	Montagesatz zur Kombination von mehreren Signalgeräten der selben Baugröße	10 g	874010900
AB1	Anbausatz für Metallwinkel zur Montage in beliebiger Richtung (z.B. auf Montageplattformen)		874031900
AG1	Flachdichtung für korrekte IP66-Installation auf glatten Oberflächen		874021900
AKV	Kabelverschraubung M20x1,5		698800026

TONARTEN

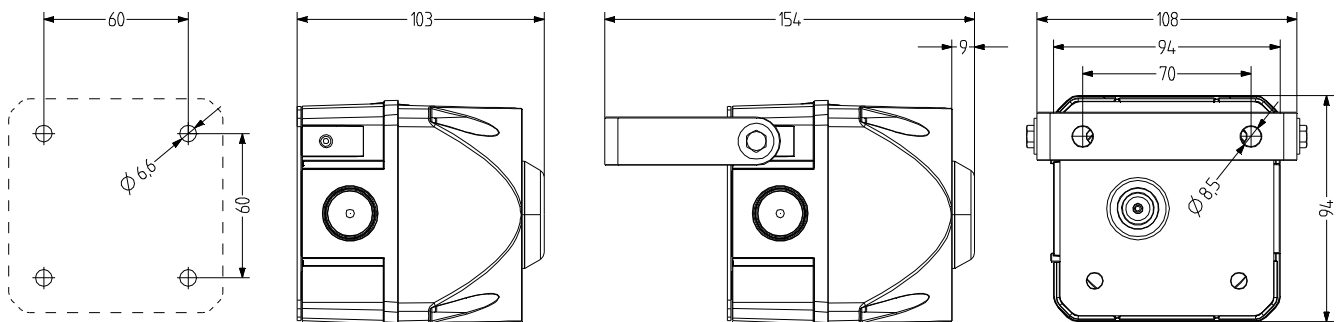
Tonartentabelle ADS-P

STUFE 1 S1	Tonart	Frequenz Hz	Piktogramm	Wiederholgeschwindigkeit	spezielle Anwendung	max dB	
Ton 01	Dauerton	4600 Hz	—————			103	—
Ton 02	Dauerton	1600 Hz	—————			99	—
Ton 03	pulsierend	4600 Hz	— — —	250 ms an, 250 ms aus		103	—
Ton 04	pulsierend	1600 Hz	— — —	250 ms an, 250 ms aus		99	—
Ton 05	abfallend	1200 - 500 Hz		1 Hz	Evakuierung Deutschland DIN 33404-3	96	—
Ton 06	ansteigend	500 - 1200 Hz		ansteigend in 3 s, 0,5 s aus	Niederlande NEN 2575:2000	98	—
Ton 07	alternierend	800 - 1000 Hz		2 Hz		94	—
Ton 08	ansteigend/abfallend	500 - 1500 Hz		10 Hz		94	—



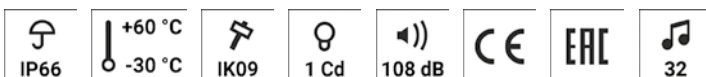
ADS-T Mehrtonsirene mit LED Licht-Indikator

- 94 mm große quadratische Mehrtonsirene mit eingebautem LED Dauer-/Blinklicht-Indikator
- Lichtarten extern ansteuerbar
- für industrielle und allgemeine Anwendungen
- UV-stabilisiertes Material
- 32 Tonarten auswählbar, 3 Tonarten extern ansteuerbar
- max. 108 dB (A) Schalldruck, stufenlos regelbar
- hohe Schutzart IP66 & Schlagfestigkeit IK9
- optionale Montageart mit Metallwinkel



TECHNISCHE DATEN

Gehäuse	94 mm (quadratisch), Polycarbonat rot	Lautstärke	108 dB (einstellbar durch Potentiometer)
Kalotte	Polycarbonat, innen gerippt orange, rot, klar, blau, grün oder gelb	Lichtstärke	1 Cd
Montageart	beliebig, Schallaustrittsöffnung nach unten oder waagrecht	Tonfrequenz	150-2.900 Hz
Anschlusstechnik	Schraub-Steck-Klemme bis 2,5 mm ²	Einschaltdauer	100 %
Tonart	32 Töne, 3 Töne extern ansteuerbar, diverse (siehe Tontabelle)	Lebensdauer	Leuchtmittel: 100.000 h
Lichtart	Dauerlicht oder Blinklicht	Betriebstemperatur	-30 °C / +60 °C
		Schutzart	IP66
		Schlagfestigkeit	IK09
		Gewicht	310 g



ADS-T

BESTELLDATEN

Kalottenfarbe	Nennspannung	Spannungsbereich (V)	Nennstrom (A)	Artikel-Nr.
orange	24 V AC/DC	+/- 10 %	0,240	875 171 405
	110-240 V AC	95-265	0,070	875 171 313
rot	24 V AC/DC	+/- 10 %	0,240	875 172 405
	110-240 V AC	95-265	0,070	875 172 313
gelb	24 V AC/DC	+/- 10 %	0,240	875 177 405
	110-240 V AC	95-265	0,070	875 177 313



AMK



AB1



AG1



AKV



AW1

ZUBEHÖR

Type	Art des Zubehörs	Gewicht	Artikel-Nr.
AMK	Montagesatz zur Kombination von mehreren Signalgeräten der selben Baugröße	10 g	874010900
AB1	Anbausatz für Metallwinkel zur Montage in beliebiger Richtung (z.B. auf Montageplattformen)		874031900
AG1	Flachdichtung für korrekte IP66-Installation auf glatten Oberflächen		874021900
AKV	Kabelverschraubung M20x1,5		698800026
AW1	Edelstahlwinkel		874 041 900

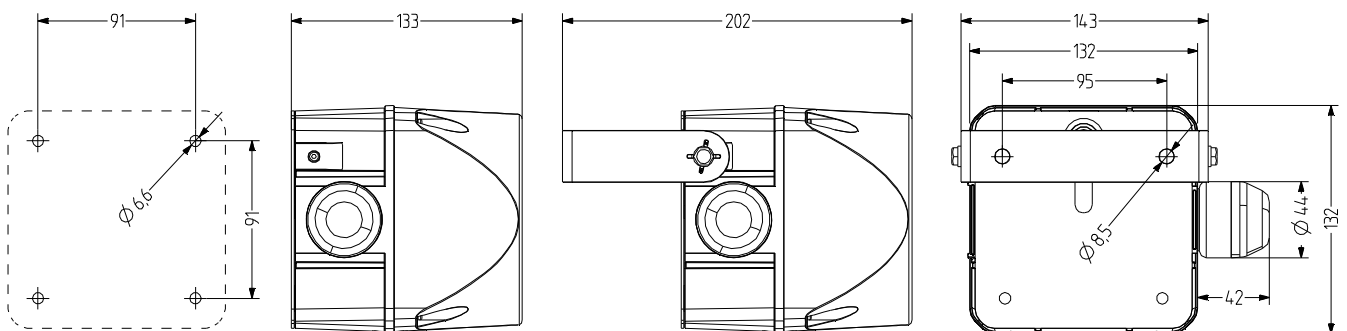
TONARTEN

siehe Seite 274



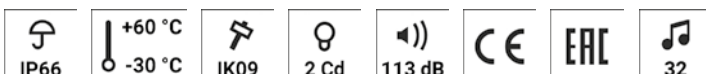
ADM Mehrtonsirene mit LED Licht-Indikator

- 132 mm große quadratische Mehrtonsirene mit eingebautem LED Dauer-/Blinklicht-Indikator
- Lichtarten extern ansteuerbar
- für industrielle und allgemeine Anwendungen
- UV-stabilisiertes Material
- 32 Tonarten auswählbar, 3 Tonarten extern ansteuerbar
- max. 113 dB (A) Schalldruck, stufenlos regelbar
- hohe Schutzart IP66 & Schlagfestigkeit IK9
- optionale Montageart mit Metallwinkel



TECHNISCHE DATEN

Gehäuse	132 mm (quadratisch), Polycarbonat rot	Lichtstärke	2 Cd
Kalotte	Polycarbonat, innen gerippt orange, rot, klar, blau, grün oder gelb	Blitz-/Blinkfrequenz	1 Hz
Montageart	beliebig, Schallaustrittsöffnung nach unten oder waagrecht	Tonfrequenz	150-2.900 Hz
Anschluss-technik	Schraub-Steck-Klemme bis 2,5 mm ²	Einschalt-dauer	100 %
Tonart	32 Töne, 3 Töne extern ansteuerbar, diverse (siehe Tontabelle)	Lebensdauer	Leuchtmittel: 100.000 h
Lichtart	Dauerlicht oder Blinklicht	Betriebstemperatur	-30 °C / +60 °C
Lautstärke	113 dB (einstellbar durch Potentiometer)	Schutzart	IP66
		Schlagfestigkeit	IK09
		Gewicht	660 g



ADM

BESTELLDATEN

Kalottenfarbe	Nennspannung	Spannungsbereich (V)	Nennstrom (A)	Artikel-Nr.
orange	24 V AC/DC	+/- 10 %	0,267	875 271 405
	110-120 V AC	+/- 10 %	0,100	875 271 310
	230-240 V AC	+/- 10 %	0,100	875 271 313
rot	24 V AC/DC	+/- 10 %	0,267	875 272 405
	110-120 V AC	+/- 10 %	0,100	875 272 310
	230-240 V AC	+/- 10 %	0,100	875 272 313
gelb	24 V AC/DC	+/- 10 %	0,267	875 277 405
	110-120 V AC	+/- 10 %	0,100	875 277 310
	230-240 V AC	+/- 10 %	0,100	875 277 313



AMK



AB2



AG2



AKV

ZUBEHÖR

Type	Art des Zubehörs	Gewicht	Artikel-Nr.
AMK	Montagesatz zur Kombination von mehreren Signalgeräten der selben Baugröße	10 g	874010900
AB2	Anbausatz für Metallwinkel zur Montage in beliebiger Richtung (z.B. auf Montageplattformen)		874032900
AG2	Flachdichtung für korrekte IP66-Installation auf glatten Oberflächen		874022900
AKV	Kabelverschraubung M20×1,5		698800026



ADM

TONARTEN

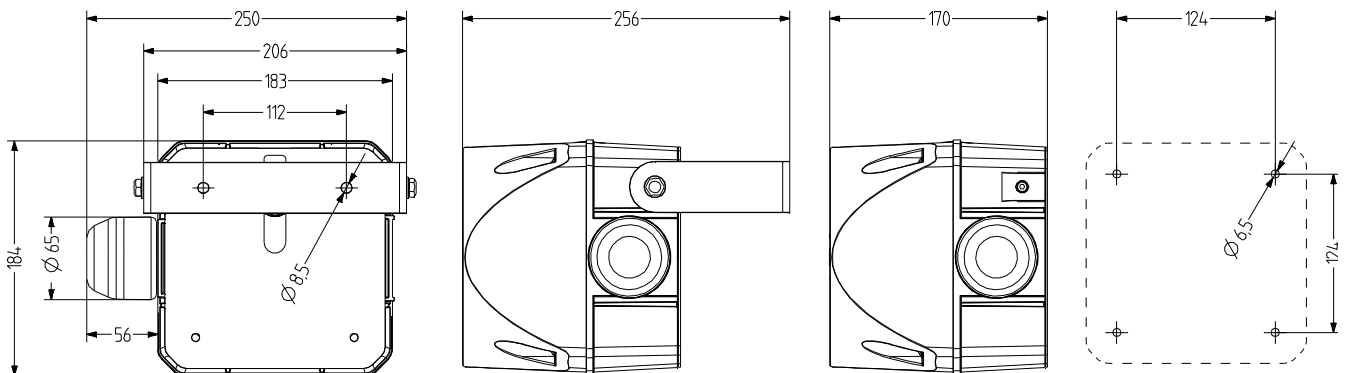
STAGE 1 S1	Tone type	Frequency Hz	Pictogram	Repeat rate	Specific application	ASS-T/ADS-T	ASM	ASL	ASX	STAGE 2 S2	STAGE 3 S3
						max dB	max dB	max dB	max dB		
	Tone 01 continuous	660 Hz			Swedish alarm	103	107	114	116	tone 16	tone 12
	Tone 02 continuous	1000 Hz			PFEER toxic gas	97	110	113	121	tone 16	tone 25
	Tone 03 continuous	2400 Hz				106	111	120	125	tone 21	tone 17
	Tone 04 intermittent	420 Hz		0,625 s on / 0,625 s off	Australian alert AS1670	98	106	109	117	tone 21	tone 01
	Tone 05 intermittent	660 Hz		1,8 s on - 1,8 s off	Swedish alarm	103	107	114	117	tone 21	tone 01
	Tone 06 intermittent	660 Hz		0,15 s on / 0,15 s off	Swedish alarm	103	107	114	117	tone 16	tone 01
	Tone 07 intermittent	970 Hz		1 s on, 1 sec off	PFEER Alarm, BS5839-1:2002	99	111	113	122	tone 18	tone 01
	Tone 08 intermittent	970 Hz (950)		0,5 s on/0,5 s off x3 then 1 s off	ISO 8201 low tone, US Temporal	101	111	113	122	tone 16	tone 03
	Tone 09 intermittent	800 Hz		0,25 s on / 1 s off		108	112	112	124	tone 27	tone 03
	Tone 10 intermittent	700 Hz		0,15 s on / 0,15 s off, total 1 min.	Swedish alarm SS 03171	102	107	112	119	tone 18	tone 02
	Tone 11 intermittent	720 Hz		0,7 s on / 0,3 s off	Industrial Alarm Germany	102	110	111	123	tone 02	tone 29
	Tone 12 intermittent	2400 Hz		0,5 s on / 0,5 s off		106	111	120	126	tone 03	tone 01
	Tone 13 intermittent	2850 Hz		0,5 s on/0,5 s off x3 then 1 s off	ISO 8201 high tone, US Temporal	97	108	111	120	tone 03	tone 17
	Tone 14 alternating	440 - 554 Hz		0,4 s (440Hz) / 0,1 s (554Hz)	AFNOR France, NFS 32-001	103	109	109	118	tone 16	tone 01
	Tone 15 alternating	554 - 440 Hz		1 Hz	Swedish alarm	103	109	109	118	tone 01	tone 16
	Tone 16 alternating	800 - 1000 Hz		2 Hz		108	113	113	121	tone 02	tone 09
	Tone 17 alternating	2400 - 2900 Hz		2 Hz		106	111	120	126	tone 03	tone 01
	Tone 18 alternating	1000 - 2000 Hz		1 Hz	Singapore	107	110	120	127	tone 02	tone 03
	Tone 19 sweeping	500 - 1500 Hz		10 Hz		108	113	119	124	tone 02	tone 01
	Tone 20 sweeping	150 - 1000 Hz		rising 10 s, 40 s on, falling 10 s	Industrial Alarm Germany	108	113	114	123	tone 25	tone 29
	Tone 21 continuous	400 Hz		simulated horn		101	106	109	115	tone 16	tone 02
	Tone 22 sweeping	500 - 1200 Hz		rising in 3,75 s / 0,25 s off	Australian evacuation AS 2220	108	113	117	124	tone 02	tone 09
	Tone 23 sweeping	500 - 1200 Hz		rising in 3,5 s / 0,5 s off	Netherlands NEN 2575:2000	108	113	117	124	tone 02	tone 09
	Tone 24 sweeping	500 - 1200 Hz		0,5 s on/0,5 s off x3 / 1,5 s off	Australia AS1670 evacuation	108	113	117	124	tone 02	tone 09
	Tone 25 sweeping	1200 - 500 Hz		1 Hz	evacuation Germany, DIN 33404-3	108	113	117	124	tone 02	tone 32
	Tone 26 sweeping	500 - 1200 Hz		0,3 Hz		108	113	117	124	tone 01	tone 32
	Tone 27 sweeping	1400 - 1600 Hz		rising in 1 s/falling in 0,5 s	NFC 48-265	102	110	119	124	tone 02	tone 09
	Tone 28 sweeping	2400 - 2900 Hz		1 Hz		106	111	120	126	tone 17	tone 03
	Tone 29 bell					102	108	120	122	tone 16	tone 02
	Tone 30 slow rise	500 - 2400 Hz		siren rising in 3 s, then cont. 2400 Hz		108	113	120	127	tone 16	tone 01
	Tone 31 slow rise	300 - 1200 Hz		siren rising in 3 s, then cont. 1200 Hz		108	113	117	124	tone 16	tone 01
	Tone 32 3-tone gong	660-550-440 Hz		repeating 3-tone gong, 7s		90	93	X	X	tone 29	tone 01
	Tone 32 chime	970 - 800 Hz		repeating ding-dong, 1 Hz		X	X	113	123	tone 29	tone 01



Elektro-
nisch

ADL Mehrtonsirene mit LED Licht-Indikator

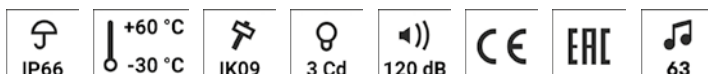
- 184 mm große quadratische Mehrtonsirene mit eingebautem LED Dauer-/Blinklicht-Indikator
- Lichtarten extern ansteuerbar
- für industrielle und allgemeine Anwendungen
- UV-stabilisiertes Material
- 63 Tonarten auswählbar, 3 Tonarten extern ansteuerbar
- max. 120 dB (A) Schalldruck, stufenlos regelbar
- hohe Schutzart IP66 & Schlagfestigkeit IK9
- optionale Montageart mit Metallwinkel



TECHNISCHE DATEN

Gehäuse	184 mm (quadratisch), Polycarbonat rot
Kalotte	Polycarbonat, innen gerippt orange, rot, klar, blau, grün oder gelb
Montageart	beliebig, Schallaustrittsöffnung nach unten oder waagrecht
Anschlusstechnik	Schraub-Steck-Klemme bis 2,5 mm ²
Tonart	63 Töne, 3 Töne extern ansteuerbar, diverse (siehe Tontabelle)
Lichtart	Dauerlicht oder Blinklicht
Lautstärke	120 dB (einstellbar durch Potentiometer)

Lichtstärke	3 Cd
Blitz-/Blinkfrequenz	1 Hz
Tonfrequenz	150-3.100 Hz
Einschaltdauer	100 %
Lebensdauer	Leuchtmittel: 100.000 h
Betriebstemperatur	-30 °C / +60 °C
Schutzart	IP66
Schlagfestigkeit	IK09
Gewicht	2,28 kg



ADL

BESTELLDATEN

Kalottenfarbe	Nennspannung	Spannungsbereich (V)	Nennstrom (A)	Artikel-Nr.
orange	24 V AC/DC	+/- 10 %	1,260	875361405
	110-120 V AC	+/- 10 %	0,230	875361310
	230-240 V AC	+/- 10 %	0,130	875361313
rot	24 V AC/DC	+/- 10 %	1,260	875362405
	110-120 V AC	+/- 10 %	0,230	875362310
	230-240 V AC	+/- 10 %	0,130	875362313
klar	24 V AC/DC	+/- 10 %	1,260	875364405
	110-120 V AC	+/- 10 %	0,230	875364310
	230-240 V AC	+/- 10 %	0,130	875364313
blau	24 V AC/DC	+/- 10 %	1,260	875365405
	110-120 V AC	+/- 10 %	0,230	875365310
	230-240 V AC	+/- 10 %	0,130	875365313
grün	24 V AC/DC	+/- 10 %	1,260	875366405
	110-120 V AC	+/- 10 %	0,230	875366310
	230-240 V AC	+/- 10 %	0,130	875366313
gelb	24 V AC/DC	+/- 10 %	1,260	875367405
	110-120 V AC	+/- 10 %	0,230	875367310
	230-240 V AC	+/- 10 %	0,130	875367313



AMK



AB3



AG3



AKV
































ZUBEHÖR

Type	Art des Zubehörs	Gewicht	Artikel-Nr.
AMK	Montagesatz zur Kombination von mehreren Signalgeräten der selben Baugröße	10 g	874010900
AB3	Anbausatz für Metallwinkel zur Montage in beliebiger Richtung (z.B. auf Montageplattformen)		874033900
AG3	Flachdichtung für korrekte IP66-Installation auf glatten Oberflächen		874023900
AKV	Kabelverschraubung M20x1,5		698800026



ADL

TONARTEN

STUFE 1 S1	Tonart	Frequenz Hz	Piktogramm	Wiederholgeschwindigkeit	spezielle Anwendung	max dB	STUFE 2 S2	STUFE 3 S3
Ton 01	Dauerton	660			Alarm Schweden	114	Ton 16	Ton 12
Ton 02	Dauerton	1000			PFEER Gasalarm	113	Ton 16	Ton 25
Ton 03	Dauerton	2400				120	Ton 21	Ton 17
Ton 04	pulsierend	420		0,625 s an / 0,625 s aus	Alarm Australien AS1670	109	Ton 21	Ton 01
Ton 05	pulsierend	660		1,8 s an / 1,8 s aus	Alarm Schweden	114	Ton 21	Ton 01
Ton 06	pulsierend	660		0,15 s an / 0,15 s aus	Alarm Schweden	114	Ton 16	Ton 01
Ton 07	pulsierend	970		1 s an, 1 s aus	PFEER Alarm, BS5839-1:2002	113	Ton 18	Ton 01
Ton 08	pulsierend	970 (950)		0,5 s an/0,5 s aus x 3 dann 1,5 s aus	ISO 8201 niedriger Ton, US Temporal	113	Ton 16	Ton 03
Ton 09	pulsierend	800		0,25 s an / 1 s aus	Alarm Schweden SS 031711	112	Ton 27	Ton 03
Ton 10	pulsierend	700		0,15 s an / 0,15 s aus, total 1 min.	Industrie-Alarm Deutschland	112	Ton 18	Ton 02
Ton 11	pulsierend	720		0,7 s an / 0,3 s aus		111	Ton 02	Ton 29
Ton 12	pulsierend	2400		0,5 s an / 0,5 s aus	ISO 8201 hoher Ton, US Temporal	120	Ton 03	Ton 01
Ton 13	pulsierend	2850		0,5 s an/0,5 s aus x 3 dann 1,5 s aus	AFNOR Frankreich, NFS 32-001	111	Ton 03	Ton 17
Ton 14	alternierend	440 - 554		0,4 s (440Hz) / 0,1 s (554Hz)	Alarm Schweden	109	Ton 16	Ton 01
Ton 15	alternierend	554 - 440		1 Hz		109	Ton 01	Ton 16
Ton 16	alternierend	800 - 1000		2 Hz		113	Ton 02	Ton 09
Ton 17	alternierend	2400 - 2900		2 Hz		120	Ton 03	Ton 01
Ton 18	alternierend	1000 - 2000		1 Hz	Singapur	120	Ton 02	Ton 03
Ton 19	ansteigend	500 - 1500		10 Hz		119	Ton 02	Ton 01
Ton 20	ansteigend	150 - 1000		ansteigend 10 s, 40 s an, abfallend 10 s	Industrie-Alarm Deutschland	114	Ton 01	Ton 29
Ton 21	Dauerton	400		simulierte Hupe		109	Ton 16	Ton 02
Ton 22	ansteigend	500 - 1200		ansteigend in 3,75 s / 0,25 s aus	Evakuierung Australien AS 2220	117	Ton 02	Ton 09
Ton 23	ansteigend	500 - 1200		ansteigend in 3,5 s / 0,5 s aus	Niederlande NEN 2575:2000	117	Ton 02	Ton 09
Ton 24	ansteigend	500 - 1200		0,5 s an/0,5 s aus x 3 / 1,5 s aus	Evakuierung Australien AS1670	117	Ton 02	Ton 09
Ton 25	abfallend	1200 - 500		1 Hz	Evakuierung Deutschland DIN 33404-3	117	Ton 02	Ton 32
Ton 26	ansteigend	500 - 1200		0,3 Hz		117	Ton 01	Ton 32
Ton 27	ansteigend	1400 - 1600		ansteigend in 1 s/abfallend in 0,5 s	NFC 48-265	119	Ton 02	Ton 09
Ton 28	ansteigend	2400 - 2900		1 Hz		120	Ton 17	Ton 03
Ton 29	Wecker					120	Ton 16	Ton 02
Ton 30	langsam ansteigend	500 - 2400		ansteigend in 3 s, dann konstant 2400 Hz		120	Ton 16	Ton 01
Ton 31	langsam ansteigend	300 - 1200		ansteigend in 3 s, dann konstant 1200 Hz		117	Ton 16	Ton 01
Ton 32	Gong	970 - 800		wiederholender Gong, 1 Hz		113	Ton 29	Ton 01

ADL

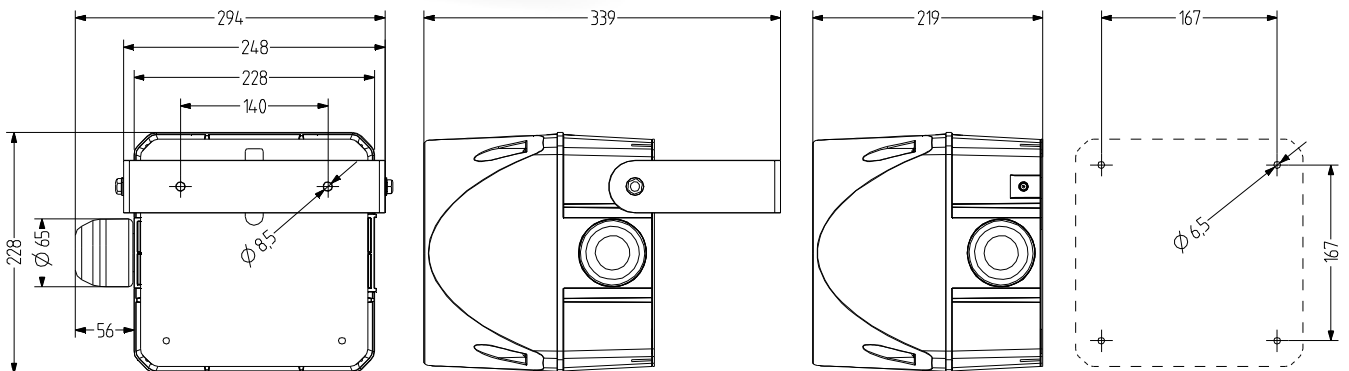
TONARTEN

STUFE 1 S1	Tonart	Frequenz Hz	Piktogramm	Wiederholgeschwindigkeit	spezielle Anwendung	max dB	STUFE 2 S2	STUFE 3 S3
Ton 33	Dauerton	340				109	Ton 16	Ton 03
Ton 34	Dauerton	500				109	Ton 16	Ton 03
Ton 35	Dauerton	825				113	Ton 16	Ton 03
Ton 36	Dauerton	1500				118	Ton 18	Ton 02
Ton 37	Dauerton	2850				111	Ton 21	Ton 01
Ton 38	pulsierend	660		0,5 s an / 0,5 s aus	Alarm Schweden	114	Ton 02	Ton 32
Ton 39	pulsierend	680		0,875 s an / 0,675 s aus		114	Ton 03	Ton 32
Ton 40	pulsierend	950		1 s an / 1 s aus		114	Ton 02	Ton 32
Ton 41	pulsierend	1000		1 s an / 1 s aus	PFEER Allgemeiner Alarm	113	Ton 16	Ton 03
Ton 42	pulsierend	800		4 ms an / 4 ms aus		112	Ton 58	Ton 03
Ton 43	pulsierend	825		0,5 s an / 0,5 s aus		113	Ton 16	Ton 03
Ton 44	pulsierend	825		2,5 s an, 2,5 s aus x 7, dann 7 s Takt	IMO SOLAS III/50+SOLAS III/6,4	113	Ton 17	Ton 02
Ton 45	alternierend	440 - 554		1 Hz		109	Ton 16	Ton 01
Ton 46	alternierend	825 - 1075		1 Hz		114	Ton 48	Ton 02
Ton 47	alternierend	825 - 1025		2 Hz		114	Ton 48	Ton 03
Ton 48	alternierend	2500 - 3100		0,5 Hz		117	Ton 60	Ton 03
Ton 49	alternierend	2400 - 2850		2 Hz		120	Ton 12	Ton 03
Ton 50	alternierend	500 - 900		2 Hz		114	Ton 41	Ton 02
Ton 51	alternierend	1200 - 1400		25 Hz		119	Ton 41	Ton 02
Ton 52	ansteigend	300 - 1200		1 Hz		117	Ton 03	Ton 32
Ton 53	ansteigend	500 - 1000		0,15 Hz		114	Ton 41	Ton 02
Ton 54	ansteigend	500 - 1200		3 Hz		117	Ton 41	Ton 02
Ton 55	ansteigend	700 - 1500		0,3 Hz		119	Ton 16	Ton 02
Ton 56	ansteigend	800 - 1000		7 Hz		114	Ton 16	Ton 02
Ton 57	ansteigend	800 - 1000		50 Hz		114	Ton 16	Ton 02
Ton 58	ansteigend	2400 - 2900		7 Hz		120	Ton 17	Ton 03
Ton 59	ansteigend	2400 - 2900		50 Hz		120	Ton 17	Ton 03
Ton 60	ansteigend	2400 - 2900		3 Hz		120	Ton 17	Ton 03
Ton 61	langsam ansteigend	0 - 800		ansteigend in 3 s, dann konstant 800 Hz		114	Ton 16	Ton 01
Ton 62	Gong	554 - 440		wiederholender Gong, 1 Hz		109	Ton 29	Ton 01
Ton 63	Gong	554 - 440		einfacher Gong		109	Ton 29	Ton 01



ADX Mehrtonsirene mit LED Licht-Indikator

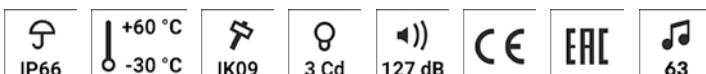
- 228 mm große quadratische Mehrtonsirene mit eingebautem LED Dauer-/Blinklicht-Indikator
- Lichtarten extern ansteuerbar
- für industrielle und allgemeine Anwendungen
- UV-stabilisiertes Material
- 63 Tonarten auswählbar, 3 Tonarten extern ansteuerbar
- max. 127 dB (A) Schalldruck
- hohe Schutzart IP66 & Schlagfestigkeit IK9
- optionale Montageart mit Metallwinkel



TECHNISCHE DATEN

Gehäuse	228 mm (quadratisch), Polycarbonat rot
Kalotte	Polycarbonat, innen gerippt orange, rot, klar, blau, grün oder gelb
Montageart	beliebig, Schallaustrittsöffnung nach unten oder waagrecht
Anschluss technik	Schraub-Steck-Klemme bis 2,5 mm ²
Tonart	63 Töne, 3 Töne extern ansteuerbar, diverse (siehe Tontabelle)
Lichtart	Dauerlicht oder Blinklicht
Lautstärke	127 dB

Lichtstärke	3 Cd
Blitz-/Blinkfrequenz	1 Hz
Tonfrequenz	150-3.100 Hz
Einschaltdauer	100 %
Lebensdauer	Leuchtmittel: 100.000 h
Betriebstemperatur	-30 °C / +60 °C
Schutzart	IP66
Schlagfestigkeit	IK09
Gewicht	3,58 kg



ADX

BESTELLDATEN

Kalottenfarbe	Nennspannung	Spannungsbereich (V)	Nennstrom (A)	Artikel-Nr.
orange	24 V AC/DC	+/- 10 %	2,560	875461405
	110-120 V AC	+/- 10 %	0,830	875461310
	230-240 V AC	+/- 10 %	0,480	875461313
rot	24 V AC/DC	+/- 10 %	2,560	875462405
	110-120 V AC	+/- 10 %	0,830	875462310
	230-240 V AC	+/- 10 %	0,480	875462313
klar	24 V AC/DC	+/- 10 %	2,560	875464405
	110-120 V AC	+/- 10 %	0,830	875464310
	230-240 V AC	+/- 10 %	0,480	875464313
blau	24 V AC/DC	+/- 10 %	2,560	875465405
	110-120 V AC	+/- 10 %	0,830	875465310
	230-240 V AC	+/- 10 %	0,480	875465313
grün	24 V AC/DC	+/- 10 %	2,560	875466405
	110-120 V AC	+/- 10 %	0,830	875466310
	230-240 V AC	+/- 10 %	0,480	875466313
gelb	24 V AC/DC	+/- 10 %	2,560	875467405
	110-120 V AC	+/- 10 %	0,830	875467310
	230-240 V AC	+/- 10 %	0,480	875467313



AMK



AB4



AG4



AKV




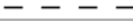


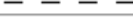







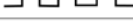
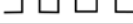





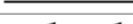
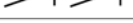

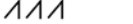






ZUBEHÖR

Type	Art des Zubehörs	Gewicht	Artikel-Nr.
AMK	Montagesatz zur Kombination von mehreren Signalgeräten der selben Baugröße	10 g	874010900
AB4	Anbausatz für Metallwinkel zur Montage in beliebiger Richtung (z.B. auf Montageplattformen)		874034900
AG4	Flachdichtung für korrekte IP66-Installation auf glatten Oberflächen		874024900
AKV	Kabelverschraubung M20x1,5		698800026



ADX

TONARTEN

STUFE 1 S1	Tonart	Frequenz Hz	Piktogramm	Wiederholgeschwindigkeit	spezielle Anwendung	max dB	STUFE 2 S2	STUFE 3 S3
Ton 01	Dauerton	660			Alarm Schweden	114	Ton 16	Ton 12
Ton 02	Dauerton	1000			PFEER Gasalarm	113	Ton 16	Ton 25
Ton 03	Dauerton	2400				120	Ton 21	Ton 17
Ton 04	pulsierend	420		0,625 s an / 0,625 s aus	Alarm Australien AS1670	109	Ton 21	Ton 01
Ton 05	pulsierend	660		1,8 s an / 1,8 s aus	Alarm Schweden	114	Ton 21	Ton 01
Ton 06	pulsierend	660		0,15 s an / 0,15 s aus	Alarm Schweden	114	Ton 16	Ton 01
Ton 07	pulsierend	970		1 s an, 1 s aus	PFEER Alarm, BS5839-1:2002	113	Ton 18	Ton 01
Ton 08	pulsierend	970 (950)		0,5 s an/0,5 s aus x 3 dann 1,5 s aus	ISO 8201 niedriger Ton, US Temporal	113	Ton 16	Ton 03
Ton 09	pulsierend	800		0,25 s an / 1 s aus	Alarm Schweden SS 031711	112	Ton 27	Ton 03
Ton 10	pulsierend	700		0,15 s an / 0,15 s aus, total 1 min.	Industrie-Alarm Deutschland	112	Ton 18	Ton 02
Ton 11	pulsierend	720		0,7 s an / 0,3 s aus		111	Ton 02	Ton 29
Ton 12	pulsierend	2400		0,5 s an / 0,5 s aus	ISO 8201 hoher Ton, US Temporal	120	Ton 03	Ton 01
Ton 13	pulsierend	2850		0,5 s an/0,5 s aus x 3 dann 1,5 s aus	AFNOR Frankreich, NFS 32-001	111	Ton 03	Ton 17
Ton 14	alternierend	440 - 554		0,4 s (440Hz) / 0,1 s (554Hz)	Alarm Schweden	109	Ton 16	Ton 01
Ton 15	alternierend	554 - 440		1 Hz		109	Ton 01	Ton 16
Ton 16	alternierend	800 - 1000		2 Hz		113	Ton 02	Ton 09
Ton 17	alternierend	2400 - 2900		2 Hz		120	Ton 03	Ton 01
Ton 18	alternierend	1000 - 2000		1 Hz	Singapur	120	Ton 02	Ton 03
Ton 19	ansteigend	500 - 1500		10 Hz		119	Ton 02	Ton 01
Ton 20	ansteigend	150 - 1000		ansteigend 10 s, 40 s an, abfallend 10 s	Industrie-Alarm Deutschland	114	Ton 01	Ton 29
Ton 21	Dauerton	400		simulierte Hupe		109	Ton 16	Ton 02
Ton 22	ansteigend	500 - 1200		ansteigend in 3,75 s / 0,25 s aus	Evakuierung Australien AS 2220	117	Ton 02	Ton 09
Ton 23	ansteigend	500 - 1200		ansteigend in 3,5 s / 0,5 s aus	Niederlande NEN 2575:2000	117	Ton 02	Ton 09
Ton 24	ansteigend	500 - 1200		0,5 s an/0,5 s aus x 3 / 1,5 s aus	Evakuierung Australien AS1670	117	Ton 02	Ton 09
Ton 25	abfallend	1200 - 500		1 Hz	Evakuierung Deutschland DIN 33404-3	117	Ton 02	Ton 32
Ton 26	ansteigend	500 - 1200		0,3 Hz		117	Ton 01	Ton 32
Ton 27	ansteigend	1400 - 1600		ansteigend in 1 s/abfallend in 0,5 s	NFC 48-265	119	Ton 02	Ton 09
Ton 28	ansteigend	2400 - 2900		1 Hz		120	Ton 17	Ton 03
Ton 29	Wecker					120	Ton 16	Ton 02
Ton 30	langsam ansteigend	500 - 2400		ansteigend in 3 s, dann konstant 2400 Hz		120	Ton 16	Ton 01
Ton 31	langsam ansteigend	300 - 1200		ansteigend in 3 s, dann konstant 1200 Hz		117	Ton 16	Ton 01
Ton 32	Gong	970 - 800		wiederholender Gong, 1 Hz		113	Ton 29	Ton 01

ADX

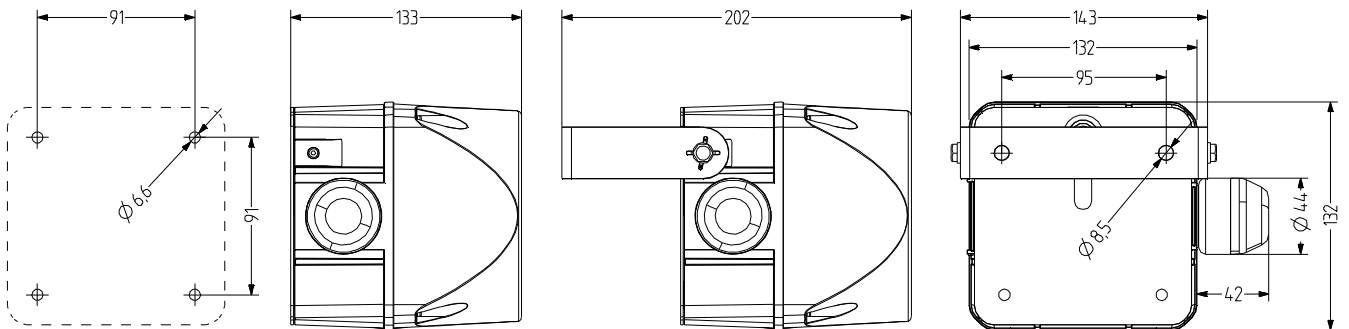
TONARTEN

STUFE 1 S1	Tonart	Frequenz Hz	Piktogramm	Wiederholgeschwindigkeit	spezielle Anwendung	max dB	STUFE 2 S2	STUFE 3 S3
Ton 33	Dauerton	340				109	Ton 16	Ton 03
Ton 34	Dauerton	500				109	Ton 16	Ton 03
Ton 35	Dauerton	825				113	Ton 16	Ton 03
Ton 36	Dauerton	1500				118	Ton 18	Ton 02
Ton 37	Dauerton	2850				111	Ton 21	Ton 01
Ton 38	pulsierend	660		0,5 s an / 0,5 s aus	Alarm Schweden	114	Ton 02	Ton 32
Ton 39	pulsierend	680		0,875 s an / 0,675 s aus		114	Ton 03	Ton 32
Ton 40	pulsierend	950		1 s an / 1 s aus		114	Ton 02	Ton 32
Ton 41	pulsierend	1000		1 s an / 1 s aus	PFEER Allgemeiner Alarm	113	Ton 16	Ton 03
Ton 42	pulsierend	800		4 ms an / 4 ms aus		112	Ton 58	Ton 03
Ton 43	pulsierend	825		0,5 s an / 0,5 s aus		113	Ton 16	Ton 03
Ton 44	pulsierend	825		2,5 s an, 2,5 s aus x 7, dann 7 s Takt	IMO SOLAS III/50+SOLAS III/6,4	113	Ton 17	Ton 02
Ton 45	alternierend	440 - 554		1 Hz		109	Ton 16	Ton 01
Ton 46	alternierend	825 - 1075		1 Hz		114	Ton 48	Ton 02
Ton 47	alternierend	825 - 1025		2 Hz		114	Ton 48	Ton 03
Ton 48	alternierend	2500 - 3100		0,5 Hz		117	Ton 60	Ton 03
Ton 49	alternierend	2400 - 2850		2 Hz		120	Ton 12	Ton 03
Ton 50	alternierend	500 - 900		2 Hz		114	Ton 41	Ton 02
Ton 51	alternierend	1200 - 1400		25 Hz		119	Ton 41	Ton 02
Ton 52	ansteigend	300 - 1200		1 Hz		117	Ton 03	Ton 32
Ton 53	ansteigend	500 - 1000		0,15 Hz		114	Ton 41	Ton 02
Ton 54	ansteigend	500 - 1200		3 Hz		117	Ton 41	Ton 02
Ton 55	ansteigend	700 - 1500		0,3 Hz		119	Ton 16	Ton 02
Ton 56	ansteigend	800 - 1000		7 Hz		114	Ton 16	Ton 02
Ton 57	ansteigend	800 - 1000		50 Hz		114	Ton 16	Ton 02
Ton 58	ansteigend	2400 - 2900		7 Hz		120	Ton 17	Ton 03
Ton 59	ansteigend	2400 - 2900		50 Hz		120	Ton 17	Ton 03
Ton 60	ansteigend	2400 - 2900		3 Hz		120	Ton 17	Ton 03
Ton 61	langsam ansteigend	0 - 800		ansteigend in 3 s, dann konstant 800 Hz		114	Ton 16	Ton 01
Ton 62	Gong	554 - 440		wiederholender Gong, 1 Hz		109	Ton 29	Ton 01
Ton 63	Gong	554 - 440		einfacher Gong		109	Ton 29	Ton 01



ACM Mehrtonsirene mit LED Licht-Indikator

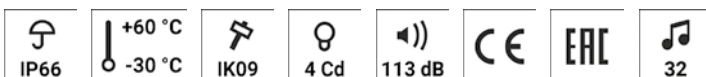
- 132 mm große quadratische Mehrtonsirene mit eingebautem LED Blitzlicht-Indikator
- 2 verschiedene extern ansteuerbare Blitzmuster
- für industrielle und allgemeine Anwendungen
- UV-stabilisiertes Material
- 32 Tonarten auswählbar, 3 Tonarten extern ansteuerbar
- max. 113 dB (A) Schalldruck, stufenlos regelbar
- hohe Schutzart IP66 & Schlagfestigkeit IK9
- optionale Montageart mit Metallwinkel



TECHNISCHE DATEN

Gehäuse	132 mm (quadratisch), Polycarbonat rot
Kalotte	Polycarbonat, innen gerippt orange, rot, klar, blau, grün oder gelb
Montageart	beliebig, Schallaustrittsöffnung nach unten oder waagrecht
Anschlusstechnik	Schraub-Steck-Klemme bis 2,5 mm ²
Tonart	32 Töne, 3 Töne extern ansteuerbar, diverse (siehe Tontabelle)
Lichtart	LED-Blitzlicht
Lautstärke	113 dB (einstellbar durch Potentiometer)

Lichtstärke	4 Cd
Blitz-/Blinkfrequenz	1 Hz und 1,4 Hz
Tonfrequenz	150-3.100 Hz
Einschaltdauer	100 %
Lebensdauer	Leuchtmittel: 100.000 h
Betriebstemperatur	-30 °C / +60 °C
Schutzart	IP66
Schlagfestigkeit	IK09
Gewicht	660 g



ACM

BESTELLDATEN

Kalottenfarbe	Nennspannung	Spannungsbereich (V)	Nennstrom (A)	Artikel-Nr.
orange	24 V AC/DC	+/- 10 %	0,340	875671405
	110-120 V AC	+/- 10 %	0,103	875671310
	230-240 V AC	+/- 10 %	0,103	875671313
rot	24 V AC/DC	+/- 10 %	0,340	875672405
	110-120 V AC	+/- 10 %	0,103	875672310
	230-240 V AC	+/- 10 %	0,103	875672313
	230-240 V AC	+/- 10 %	0,108	875666313
gelb	24 V AC/DC	+/- 10 %	0,340	875677405
	110-120 V AC	+/- 10 %	0,103	875677310
	230-240 V AC	+/- 10 %	0,103	875677313



AMK



AB2



AG2



AKV

ZUBEHÖR

Type	Art des Zubehörs	Gewicht	Artikel-Nr.
AMK	Montagesatz zur Kombination von mehreren Signalgeräten der selben Baugröße	10 g	874010900
AB2	Anbausatz für Metallwinkel zur Montage in beliebiger Richtung (z.B. auf Montageplattformen)		874032900
AG2	Flachdichtung für korrekte IP66-Installation auf glatten Oberflächen		874022900
AKV	Kabelverschraubung M20x1,5		698800026



ACM

TONARTEN

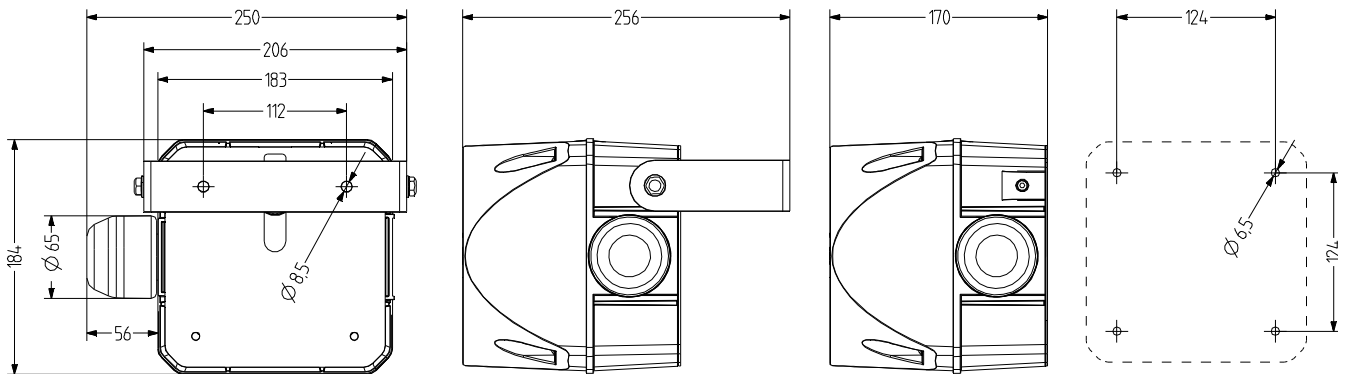
STAGE 1 S1	Tone type	Frequency Hz	Pictogram	Repeat rate	Specific application	ASS-T/ADS-T	ASM	ASL	ASX	STAGE 2 S2	STAGE 3 S3
						max dB	max dB	max dB	max dB		
	Tone 01 continuous	660 Hz			Swedish alarm	103	107	114	116	tone 16	tone 12
	Tone 02 continuous	1000 Hz			PFEER toxic gas	97	110	113	121	tone 16	tone 25
	Tone 03 continuous	2400 Hz				106	111	120	125	tone 21	tone 17
	Tone 04 intermittent	420 Hz		0,625 s on / 0,625 s off	Australian alert AS1670	98	106	109	117	tone 21	tone 01
	Tone 05 intermittent	660 Hz		1,8 s on - 1,8 s off	Swedish alarm	103	107	114	117	tone 21	tone 01
	Tone 06 intermittent	660 Hz		0,15 s on / 0,15 s off	Swedish alarm	103	107	114	117	tone 16	tone 01
	Tone 07 intermittent	970 Hz		1 s on, 1 sec off	PFEER Alarm, BS5839-1:2002	99	111	113	122	tone 18	tone 01
	Tone 08 intermittent	970 Hz (950)		0,5 s on/0,5 s off x3 then 1 s off	ISO 8201 low tone, US Temporal	101	111	113	122	tone 16	tone 03
	Tone 09 intermittent	800 Hz		0,25 s on / 1 s off		108	112	112	124	tone 27	tone 03
	Tone 10 intermittent	700 Hz		0,15 s on / 0,15 s off, total 1 min.	Swedish alarm SS 03171	102	107	112	119	tone 18	tone 02
	Tone 11 intermittent	720 Hz		0,7 s on / 0,3 s off	Industrial Alarm Germany	102	110	111	123	tone 02	tone 29
	Tone 12 intermittent	2400 Hz		0,5 s on / 0,5 s off		106	111	120	126	tone 03	tone 01
	Tone 13 intermittent	2850 Hz		0,5 s on/0,5 s off x3 then 1 s off	ISO 8201 high tone, US Temporal	97	108	111	120	tone 03	tone 17
	Tone 14 alternating	440 - 554 Hz		0,4 s (440Hz) / 0,1 s (554Hz)	AFNOR France, NFS 32-001	103	109	109	118	tone 16	tone 01
	Tone 15 alternating	554 - 440 Hz		1 Hz	Swedish alarm	103	109	109	118	tone 01	tone 16
	Tone 16 alternating	800 - 1000 Hz		2 Hz		108	113	113	121	tone 02	tone 09
	Tone 17 alternating	2400 - 2900 Hz		2 Hz		106	111	120	126	tone 03	tone 01
	Tone 18 alternating	1000 - 2000 Hz		1 Hz	Singapore	107	110	120	127	tone 02	tone 03
	Tone 19 sweeping	500 - 1500 Hz		10 Hz		108	113	119	124	tone 02	tone 01
	Tone 20 sweeping	150 - 1000 Hz		rising 10 s, 40 s on, falling 10 s	Industrial Alarm Germany	108	113	114	123	tone 25	tone 29
	Tone 21 continuous	400 Hz		simulated horn		101	106	109	115	tone 16	tone 02
	Tone 22 sweeping	500 - 1200 Hz		rising in 3,75 s / 0,25 s off	Australian evacuation AS 2220	108	113	117	124	tone 02	tone 09
	Tone 23 sweeping	500 - 1200 Hz		rising in 3,5 s / 0,5 s off	Netherlands NEN 2575:2000	108	113	117	124	tone 02	tone 09
	Tone 24 sweeping	500 - 1200 Hz		0,5 s on/0,5 s off x3 / 1,5 s off	Australia AS1670 evacuation	108	113	117	124	tone 02	tone 09
	Tone 25 sweeping	1200 - 500 Hz		1 Hz	evacuation Germany, DIN 33404-3	108	113	117	124	tone 02	tone 32
	Tone 26 sweeping	500 - 1200 Hz		0,3 Hz		108	113	117	124	tone 01	tone 32
	Tone 27 sweeping	1400 - 1600 Hz		rising in 1 s/falling in 0,5 s	NFC 48-265	102	110	119	124	tone 02	tone 09
	Tone 28 sweeping	2400 - 2900 Hz		1 Hz		106	111	120	126	tone 17	tone 03
	Tone 29 bell					102	108	120	122	tone 16	tone 02
	Tone 30 slow rise	500 - 2400 Hz		siren rising in 3 s, then cont. 2400 Hz		108	113	120	127	tone 16	tone 01
	Tone 31 slow rise	300 - 1200 Hz		siren rising in 3 s, then cont. 1200 Hz		108	113	117	124	tone 16	tone 01
	Tone 32 3-tone gong	660-550-440 Hz		repeating 3-tone gong, 7s		90	93	X	X	tone 29	tone 01
	Tone 32 chime	970 - 800 Hz		repeating ding-dong, 1 Hz		X	X	113	123	tone 29	tone 01



Elektro-
nisch

ACL Mehrtonsirene mit LED Licht-Indikator

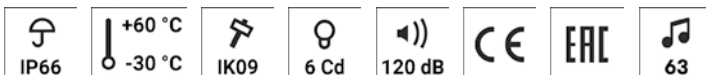
- 184 mm große quadratische Mehrtonsirene mit eingebautem LED Blitzlicht-Indikator
- 2 verschiedene extern ansteuerbare Blitzmuster
- für industrielle und allgemeine Anwendungen
- UV-stabilisiertes Material
- 63 Tonarten auswählbar, 3 Tonarten extern ansteuerbar
- max. 120 dB (A) Schalldruck, stufenlos regelbar
- hohe Schutzart IP66 & Schlagfestigkeit IK9
- optionale Montageart mit Metallwinkel



TECHNISCHE DATEN

Gehäuse	184 mm (quadratisch), Polycarbonat rot
Kalotte	Polycarbonat, innen gerippt orange, rot, klar, blau, grün oder gelb
Montageart	beliebig, Schallaustrittsöffnung nach unten oder waagrecht
Anschlusstechnik	Schraub-Steck-Klemme bis 2,5 mm ²
Tonart	63 Töne, 3 Töne extern ansteuerbar, diverse (siehe Tontabelle)
Lichtart	LED-Blitzlicht
Lautstärke	120 dB (einstellbar durch Potentiometer)

Lichtstärke	6 Cd
Blitz-/Blinkfrequenz	1 Hz und 1,4 Hz
Tonfrequenz	150-3.100 Hz
Einschaltdauer	100 %
Lebensdauer	Leuchtmittel: 100.000 h
Betriebstemperatur	-30 °C / +60 °C
Schutzart	IP66
Schlagfestigkeit	IK09
Gewicht	2,28 kg



ACL

BESTELLDATEN

Kalottenfarbe	Nennspannung	Spannungsbereich (V)	Nennstrom (A)	Artikel-Nr.
orange	24 V AC/DC	+/- 10 %	1,205	875761405
	110-120 V AC	+/- 10 %	0,215	875761310
	230-240 V AC	+/- 10 %	0,130	875761313
rot	24 V AC/DC	+/- 10 %	1,205	875762405
	110-120 V AC	+/- 10 %	0,215	875762310
	230-240 V AC	+/- 10 %	0,130	875762313
klar	24 V AC/DC	+/- 10 %	1,205	875764405
	110-120 V AC	+/- 10 %	0,215	875764310
	230-240 V AC	+/- 10 %	0,130	875764313
blau	24 V AC/DC	+/- 10 %	1,205	875765405
	110-120 V AC	+/- 10 %	0,215	875765310
	230-240 V AC	+/- 10 %	0,130	875765313
grün	24 V AC/DC	+/- 10 %	1,205	875766405
	110-120 V AC	+/- 10 %	0,215	875766310
	230-240 V AC	+/- 10 %	0,130	875766313
gelb	24 V AC/DC	+/- 10 %	1,205	875767405
	110-120 V AC	+/- 10 %	0,215	875767310
	230-240 V AC	+/- 10 %	0,130	875767313



AMK



AB3



AG3



AKV






























ZUBEHÖR

Type	Art des Zubehörs	Gewicht	Artikel-Nr.
AMK	Montagesatz zur Kombination von mehreren Signalgeräten der selben Baugröße	10 g	874010900
AB3	Anbausatz für Metallwinkel zur Montage in beliebiger Richtung (z.B. auf Montageplattformen)		874033900
AG3	Flachdichtung für korrekte IP66-Installation auf glatten Oberflächen		874023900
AKV	Kabelverschraubung M20x1,5		698800026



ACL

TONARTEN

STUFE 1 S1	Tonart	Frequenz Hz	Piktogramm	Wiederholgeschwindigkeit	spezielle Anwendung	 max dB	STUFE 2 S2	STUFE 3 S3	
Ton 01	Dauerton	660 Hz			Alarm Schweden	114	Ton 16	Ton 12	
Ton 02	Dauerton	1000 Hz			PFEER Gasalarm	113	Ton 16	Ton 25	
Ton 03	Dauerton	2400 Hz				120	Ton 21	Ton 17	
Ton 04	pulsierend	420 Hz		0,625 s an / 0,625 s aus	Alarm Australien AS1670	109	Ton 21	Ton 01	
Ton 05	pulsierend	660 Hz		1,8 s an - 1,8 s aus	Alarm Schweden	114	Ton 21	Ton 01	
Ton 06	pulsierend	660 Hz		0,15 s an / 0,15 s aus	Alarm Schweden	114	Ton 16	Ton 01	
Ton 07	pulsierend	970 Hz		1 s an, 1 s aus	PFEER Alarm, BS5839-1:2002	113	Ton 18	Ton 01	
Ton 08	pulsierend	970 Hz (950)		0,5 s an/0,5 s aus x 3 dann 1,5 s aus	ISO 8201 niedriger Ton, US Temporal	113	Ton 16	Ton 03	
Ton 09	pulsierend	800 Hz		0,25 s an / 1 s aus		112	Ton 27	Ton 03	
Ton 10	pulsierend	700 Hz		0,15 s an / 0,15 s aus, total 1 min.	Alarm Schweden SS 031711	112	Ton 18	Ton 02	
Ton 11	pulsierend	720 Hz		0,7 s an / 0,3 s aus	Industrie-Alarm Deutschland	111	Ton 02	Ton 29	
Ton 12	pulsierend	2400 Hz		0,5 s an / 0,5 s aus		120	Ton 03	Ton 01	
Ton 13	pulsierend	2850 Hz		0,5 s an/0,5 s aus x 3 dann 1,5 s aus	ISO 8201 hoher Ton, US Temporal	111	Ton 03	Ton 17	
Ton 14	alternierend	440 - 554 Hz		0,4 s (440Hz) / 0,1 s (554Hz)	AFNOR Frankreich, NFS 32-001	109	Ton 16	Ton 01	
Ton 15	alternierend	554 - 440 Hz		1 Hz	Alarm Schweden	109	Ton 01	Ton 16	
Ton 16	alternierend	800 - 1000 Hz		2 Hz		113	Ton 02	Ton 09	
Ton 17	alternierend	2400 - 2900 Hz		2 Hz		120	Ton 03	Ton 01	
Ton 18	alternierend	1000 - 2000 Hz		1 Hz	Singapur	120	Ton 02	Ton 03	
Ton 19	ansteigend	500 - 1500 Hz		10 Hz		119	Ton 02	Ton 01	
Ton 20	ansteigend	150 - 1000 Hz		ansteigend 10 s, 40 s an, abfallend 10 s	Industrie-Alarm Deutschland	114	Ton 01	Ton 29	
Ton 21	Dauerton	400 Hz		simulierte Hupe		109	Ton 16	Ton 02	
Ton 22	ansteigend	500 - 1200 Hz		ansteigend in 3,75 s / 0,25 s aus	Evakuierung Australien AS 2220	117	Ton 02	Ton 09	
Ton 23	ansteigend	500 - 1200 Hz		ansteigend in 3,5 s / 0,5 s aus	Niederlande NEN 2575:2000	117	Ton 02	Ton 09	
Ton 24	ansteigend	500 - 1200 Hz		0,5 s an/0,5 s aus x 3 / 1,5 s aus	Evakuierung Australien AS1670	117	Ton 02	Ton 09	
Ton 25	abfallend	1200 - 500 Hz		1 Hz	Evakuierung Deutschland DIN 33404-3	117	Ton 02	Ton 32	
Ton 26	ansteigend	500 - 1200 Hz		0,3 Hz		117	Ton 01	Ton 32	
Ton 27	ansteigend	1400 - 1600 Hz		ansteigend in 1 s/abfallend in 0,5 s	NFC 48-265	119	Ton 02	Ton 09	
Ton 28	ansteigend	2400 - 2900 Hz		1 Hz		120	Ton 17	Ton 03	
Ton 29	Wecker					120	Ton 16	Ton 02	
Ton 30	langs. ansteigend	500 - 2400 Hz		ansteigend in 3 s, dann konstant 2400 Hz		120	Ton 16	Ton 01	
Ton 31	langs. ansteigend	300 - 1200 Hz		ansteigend in 3 s, dann konstant 1200 Hz		117	Ton 16	Ton 01	
Ton 32	Gong	970 - 800 Hz		wiederholender Gong, 1 Hz		113	Ton 29	Ton 01	
Ton 33	Dauerton	340 Hz				X	109	Ton 16	Ton 03
Ton 34	Dauerton	500 Hz				X	109	Ton 16	Ton 03
Ton 35	Dauerton	825 Hz				X	113	Ton 16	Ton 03
Ton 36	Dauerton	1500 Hz				X	118	Ton 18	Ton 02
Ton 37	Dauerton	2850 Hz				X	111	Ton 21	Ton 01
Ton 38	pulsierend	660 Hz		0,5 s an - 0,5 s aus	Alarm Schweden	X	114	Ton 02	Ton 32
Ton 39	pulsierend	680 Hz		0,875 s an-0,675 s aus		X	114	Ton 03	Ton 32
Ton 40	pulsierend	950 Hz		1 s an, 1 s aus		X	114	Ton 02	Ton 32
Ton 41	pulsierend	1000 Hz		1 s an, 1 s aus	PFEER Allgemeiner Alarm	X	113	Ton 16	Ton 03
Ton 42	pulsierend	800 Hz		4 ms an, 4 ms aus		X	112	Ton 58	Ton 03
Ton 43	pulsierend	825 Hz		0,5 s an, 0,5 s aus		X	113	Ton 16	Ton 03
Ton 44	pulsierend	825 Hz		2,5 s an, 2,5 s aus x 7, dann 7 s Takt	IMO SOLAS III/50+SOLAS III/6,4	X	113	Ton 17	Ton 02
Ton 45	alternierend	440 - 554 Hz		1 Hz		X	109	Ton 16	Ton 01
Ton 46	alternierend	825 - 1075 Hz		1 Hz		X	114	Ton 48	Ton 02
Ton 47	alternierend	825 - 1025 Hz		2 Hz		X	114	Ton 48	Ton 03
Ton 48	alternierend	2500 - 3100 Hz		0,5 Hz		X	117	Ton 60	Ton 03
Ton 49	alternierend	2400 - 2850 Hz		2 Hz		X	120	Ton 12	Ton 03
Ton 50	alternierend	500 - 900 Hz		2 Hz		X	114	Ton 41	Ton 02
Ton 51	alternierend	1200 - 1400 Hz		25 Hz		X	119	Ton 41	Ton 02
Ton 52	ansteigend	300 - 1200 Hz		1 Hz		X	117	Ton 03	Ton 32
Ton 53	ansteigend	500 - 1000 Hz		0,15 Hz		X	114	Ton 41	Ton 02
Ton 54	ansteigend	500 - 1200 Hz		3 Hz		X	117	Ton 41	Ton 02
Ton 55	ansteigend	700 - 1500 Hz		0,3 Hz		X	119	Ton 16	Ton 02
Ton 56	ansteigend	800 - 1000 Hz		7 Hz		X	114	Ton 16	Ton 02
Ton 57	ansteigend	800 - 1000 Hz		50 Hz		X	114	Ton 16	Ton 02
Ton 58	ansteigend	2400 - 2900 Hz		7 Hz		X	120	Ton 17	Ton 03
Ton 59	ansteigend	2400 - 2900 Hz		50 Hz		X	120	Ton 17	Ton 03
Ton 60	ansteigend	2400 - 2900 Hz		3 Hz		X	120	Ton 17	Ton 03
Ton 61	langs. ansteigend	0 - 800 Hz		ansteigend in 3 s, dann konstant 800 Hz		X	114	Ton 16	Ton 01
Ton 62	Gong	554 - 440 Hz		wiederholender Gong, 1 Hz		X	109	Ton 29	Ton 01
Ton 63	Gong	554 - 440 Hz		einfacher Gong		X	109	Ton 29	Ton 01

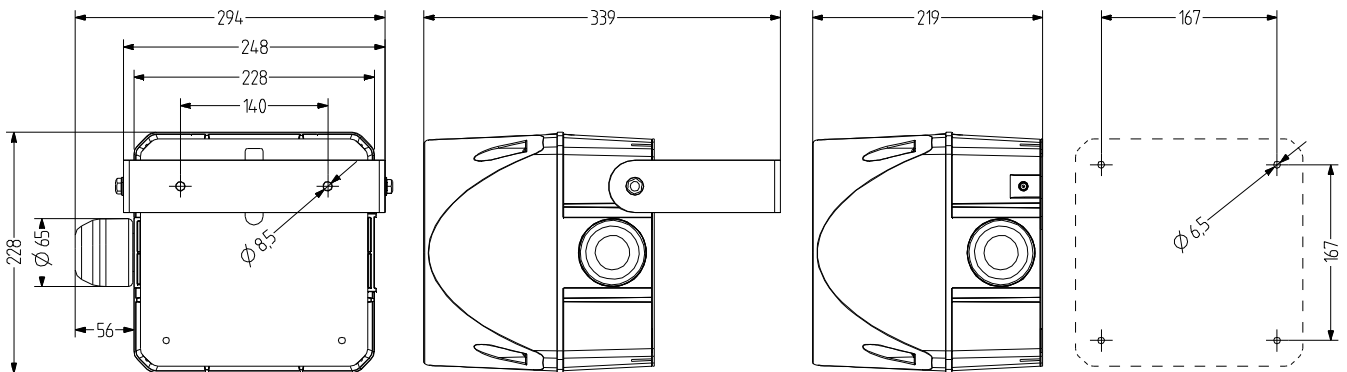
LED-Dauerlicht 
LED-Blinklicht 



Elektronisch

ACX Mehrtonsirene mit LED Licht-Indikator

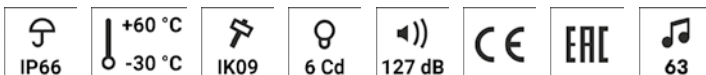
- 228 mm große quadratische Mehrtonsirene mit eingebautem LED Blitzlicht-Indikator
- 2 verschiedene extern ansteuerbare Blitzmuster
- für industrielle und allgemeine Anwendungen
- UV-stabilisiertes Material
- 63 Tonarten auswählbar, 3 Tonarten extern ansteuerbar
- max. 127 dB (A) Schalldruck
- hohe Schutzart IP66 & Schlagfestigkeit IK9
- optionale Montageart mit Metallwinkel



TECHNISCHE DATEN

Gehäuse	228 mm (quadratisch), Polycarbonat rot
Kalotte	Polycarbonat, innen gerippt orange, rot, klar, blau, grün oder gelb
Montageart	beliebig, Schallaustrittsöffnung nach unten oder waagrecht
Anschluss-technik	Schraub-Steck-Klemme bis 2,5 mm ²
Tonart	63 Töne, 3 Töne extern ansteuerbar, diverse (siehe Tontabelle)
Lichtart	LED-Blitzlicht
Lautstärke	127 dB

Lichtstärke	6 Cd
Blitz-/Blinkfrequenz	1 Hz und 1,4 Hz
Tonfrequenz	150-3.100 Hz
Einschalt-dauer	100 %
Lebensdauer	Leuchtmittel: 100.000 h
Betriebstemperatur	-30 °C / +60 °C
Schutzart	IP66
Schlagfestigkeit	IK09
Gewicht	3,58 kg



ACX

BESTELLDATEN

Kalottenfarbe	Nennspannung	Spannungsbereich (V)	Nennstrom (A)	Artikel-Nr.
orange	24 V AC/DC	+/- 10 %	2,155	875861405
	110-120 V AC	+/- 10 %	0,295	875861310
	230-240 V AC	+/- 10 %	0,185	875861313
rot	24 V AC/DC	+/- 10 %	2,155	875862405
	110-120 V AC	+/- 10 %	0,295	875862310
	230-240 V AC	+/- 10 %	0,185	875862313
klar	24 V AC/DC	+/- 10 %	2,155	875864405
	110-120 V AC	+/- 10 %	0,295	875864310
	230-240 V AC	+/- 10 %	0,185	875864313
blau	24 V AC/DC	+/- 10 %	2,155	875865405
	110-120 V AC	+/- 10 %	0,295	875865310
	230-240 V AC	+/- 10 %	0,185	875865313
grün	24 V AC/DC	+/- 10 %	2,155	875866405
	110-120 V AC	+/- 10 %	0,295	875866310
	230-240 V AC	+/- 10 %	0,185	875866313
gelb	24 V AC/DC	+/- 10 %	2,155	875867405
	110-120 V AC	+/- 10 %	0,295	875867310
	230-240 V AC	+/- 10 %	0,185	875867313



AMK



AB4



AG4



AKV

























































ZUBEHÖR

Type	Art des Zubehörs	Gewicht	Artikel-Nr.
AMK	Montagesatz zur Kombination von mehreren Signalgeräten der selben Baugröße	10 g	874010900
AB4	Anbausatz für Metallwinkel zur Montage in beliebiger Richtung (z.B. auf Montageplattformen)		874034900
AG4	Flachdichtung für korrekte IP66-Installation auf glatten Oberflächen		874024900
AKV	Kabelverschraubung M20x1,5		698800026



ACX

TONARTEN

STUFE 1 S1	Tonart	Frequenz Hz	Piktogramm	Wiederholgeschwindigkeit	spezielle Anwendung	 max dB*	STUFE 2 S2	STUFE 3 S3	
Ton 01	Dauerton	660 Hz			Alarm Schweden	116	Ton 16	Ton 12	
Ton 02	Dauerton	1000 Hz			PFEER Gasalarm	117	Ton 16	Ton 25	
Ton 03	Dauerton	2400 Hz				124	Ton 21	Ton 17	
Ton 04	pulsierend	420 Hz		0,625 s an / 0,625 s aus	Alarm Australien AS1670	114	Ton 21	Ton 01	
Ton 05	pulsierend	660 Hz		1,8 s an - 1,8 s aus	Alarm Schweden	120	Ton 21	Ton 01	
Ton 06	pulsierend	660 Hz		0,15 s an / 0,15 s aus	Alarm Schweden	116	Ton 16	Ton 01	
Ton 07	pulsierend	970 Hz		1 s an, 1 s aus	PFEER Alarm, BS5839-1:2002	118	Ton 18	Ton 01	
Ton 08	pulsierend	970 Hz (950)		0,5 s an/0,5 s aus x 3 dann 1,5 s aus	ISO 8201 niedriger Ton, US Temporal	120	Ton 16	Ton 03	
Ton 09	pulsierend	800 Hz		0,25 s an / 1 s aus		120	Ton 27	Ton 03	
Ton 10	pulsierend	700 Hz		0,15 s an / 0,15 s aus, total 1 min.	Alarm Schweden SS 031711	118	Ton 18	Ton 02	
Ton 11	pulsierend	720 Hz		0,7 s an / 0,3 s aus	Industrie-Alarm Deutschland	119	Ton 02	Ton 29	
Ton 12	pulsierend	2400 Hz		0,5 s an / 0,5 s aus		127	Ton 03	Ton 01	
Ton 13	pulsierend	2850 Hz		0,5 s an/0,5 s aus x 3 dann 1,5 s aus	ISO 8201 hoher Ton, US Temporal	120	Ton 03	Ton 17	
Ton 14	alternierend	440 - 554 Hz		0,4 s (440Hz) / 0,1 s (554Hz)	AFNOR Frankreich, NFS 32-001	116	Ton 16	Ton 01	
Ton 15	alternierend	554 - 440 Hz		1 Hz	Alarm Schweden	116	Ton 01	Ton 16	
Ton 16	alternierend	800 - 1000 Hz		2 Hz		120	Ton 02	Ton 09	
Ton 17	alternierend	2400 - 2900 Hz		2 Hz		125	Ton 03	Ton 01	
Ton 18	alternierend	1000 - 2000 Hz		1 Hz	Singapur	126	Ton 02	Ton 03	
Ton 19	ansteigend	500 - 1500 Hz		10 Hz		121	Ton 02	Ton 01	
Ton 20	ansteigend	150 - 1000 Hz		ansteigend 10 s, 40 s an, abfallend 10 s	Industrie-Alarm Deutschland	116	Ton 01	Ton 29	
Ton 21	Dauerton	400 Hz		simulierte Hupe		112	Ton 16	Ton 02	
Ton 22	ansteigend	500 - 1200 Hz		ansteigend in 3,75 s / 0,25 s aus	Evakuierung Australien AS 2220	120	Ton 02	Ton 09	
Ton 23	ansteigend	500 - 1200 Hz		ansteigend in 3,5 s / 0,5 s aus	Niederlande NEN 2575:2000	121	Ton 02	Ton 09	
Ton 24	ansteigend	500 - 1200 Hz		0,5 s an/0,5 s aus x 3 / 1,5 s aus	Evakuierung Australien AS1670	120	Ton 02	Ton 09	
Ton 25	abfallend	1200 - 500 Hz		1 Hz	Evakuierung Deutschland DIN 33404-3	122	Ton 02	Ton 32	
Ton 26	ansteigend	500 - 1200 Hz		0,3 Hz		122	Ton 01	Ton 32	
Ton 27	ansteigend	1400 - 1600 Hz		ansteigend in 1 s/abfallend in 0,5 s	NFC 48-265	124	Ton 02	Ton 09	
Ton 28	ansteigend	2400 - 2900 Hz		1 Hz		123	Ton 17	Ton 03	
Ton 29	Wecker					122	Ton 16	Ton 02	
Ton 30	langs. ansteigend	500 - 2400 Hz		ansteigend in 3 s, dann konstant 2400 Hz		126	Ton 16	Ton 01	
Ton 31	langs. ansteigend	300 - 1200 Hz		ansteigend in 3 s, dann konstant 1200 Hz		113	Ton 16	Ton 01	
Ton 32	Gong	970 - 800 Hz		wiederholender Gong, 1 Hz		119	Ton 29	Ton 01	
Ton 33	Dauerton	340 Hz				X	112	Ton 16	Ton 03
Ton 34	Dauerton	500 Hz				X	112	Ton 16	Ton 03
Ton 35	Dauerton	825 Hz				X	119	Ton 16	Ton 03
Ton 36	Dauerton	1500 Hz				X	120	Ton 18	Ton 02
Ton 37	Dauerton	2850 Hz				X	116	Ton 21	Ton 01
Ton 38	pulsierend	660 Hz		0,5 s an - 0,5 s aus	Alarm Schweden	X	117	Ton 02	Ton 32
Ton 39	pulsierend	680 Hz		0,875 s an-0,675 s aus		X	117	Ton 03	Ton 32
Ton 40	pulsierend	950 Hz		1 s an, 1 s aus		X	120	Ton 02	Ton 32
Ton 41	pulsierend	1000 Hz		1 s an, 1 s aus	PFEER Allgemeiner Alarm	X	120	Ton 16	Ton 03
Ton 42	pulsierend	800 Hz		4 ms an, 4 ms aus		X	116	Ton 58	Ton 03
Ton 43	pulsierend	825 Hz		0,5 s an, 0,5 s aus		X	121	Ton 16	Ton 03
Ton 44	pulsierend	825 Hz		2,5 s an, 2,5 s aus x 7, dann 7 s Takt	IMO SOLAS III/50+SOLAS III/6,4	X	120	Ton 17	Ton 02
Ton 45	alternierend	440 - 554 Hz		1 Hz		X	115	Ton 16	Ton 01
Ton 46	alternierend	825 - 1075 Hz		1 Hz		X	121	Ton 48	Ton 02
Ton 47	alternierend	825 - 1025 Hz		2 Hz		X	121	Ton 48	Ton 03
Ton 48	alternierend	2500 - 3100 Hz		0,5 Hz		X	121	Ton 60	Ton 03
Ton 49	alternierend	2400 - 2850 Hz		2 Hz		X	124	Ton 12	Ton 03
Ton 50	alternierend	500 - 900 Hz		2 Hz		X	118	Ton 41	Ton 02
Ton 51	alternierend	1200 - 1400 Hz		25 Hz		X	122	Ton 41	Ton 02
Ton 52	ansteigend	300 - 1200 Hz		1 Hz		X	121	Ton 03	Ton 32
Ton 53	ansteigend	500 - 1000 Hz		0,15 Hz		X	120	Ton 41	Ton 02
Ton 54	ansteigend	500 - 1200 Hz		3 Hz		X	121	Ton 41	Ton 02
Ton 55	ansteigend	700 - 1500 Hz		0,3 Hz		X	122	Ton 16	Ton 02
Ton 56	ansteigend	800 - 1000 Hz		7 Hz		X	119	Ton 16	Ton 02
Ton 57	ansteigend	800 - 1000 Hz		50 Hz		X	90	Ton 16	Ton 02
Ton 58	ansteigend	2400 - 2900 Hz		7 Hz		X	123	Ton 17	Ton 03
Ton 59	ansteigend	2400 - 2900 Hz		50 Hz		X	90	Ton 17	Ton 03
Ton 60	ansteigend	2400 - 2900 Hz		3 Hz		X	125	Ton 17	Ton 03
Ton 61	langs. ansteigend	0 - 800 Hz		ansteigend in 3 s, dann konstant 800 Hz		X	118	Ton 16	Ton 01
Ton 62	Gong	554 - 440 Hz		wiederholender Gong, 1 Hz		X	116	Ton 29	Ton 01
Ton 63	Gong	554 - 440 Hz		einfacher Gong		X	116	Ton 29	Ton 01

* Vorläufige Werte. Änderungen vorbehalten.

LED-Dauerlicht 
LED-Blinklicht 



Elektro-
nisch

ASS-P+QDS

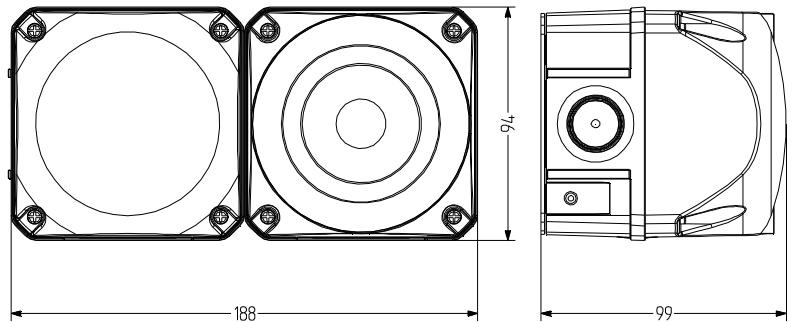
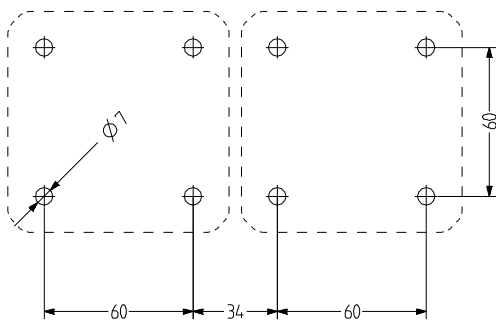
- Kombination 94 mm grosse quadratische Mehrtonsirene und LED Dauer-/Blinkleuchte



- Leuchte mit hoher frontaler/seitlicher Signalwirkung
- hohe Schutzart IP66
- UV-stabilisiertes Material
- Piezotechnik, 8 Tonarten, max. 103 dB (A) Schalldruck
- Schalldruck mit Potenziometer stufenlos regelbar
- Lichtarten extern ansteuerbar
- für industrielle und allgemeine Anwendungen



Innendiffuser und spezielle Kalottenverrippung für optimale 360° Signalwirkung



TECHNISCHE DATEN OPTISCHES GERÄT

Gehäuse	94 mm (quadratisch), Polycarbonat rot (RAL 3000)
Kalotte	Polycarbonat, innen gerippt orange, rot, klar, blau, grün oder gelb
Montageart	beliebig
Leitungseinführung	Rückseite: Durchführungstülle 5-10 mm, optional seitliche Leitungseinführung mit Kabelverschraubung (beidseitig) (Zubehör Type AKV)
Anschlussstechnik	Schraub-Steck-Klemme 2,5 mm ²
Leckstrom	0,003 A (SPS-tauglich)
Lichtart	LED-Dauerlicht oder LED-Blinklicht
Leuchtmittel	16 LEDs
Lichtstärke	30 Cd
Blitz-/Blinkfrequenz	1 Hz
Einschaltdauer	100 %
Lebensdauer	Leuchtmittel: >50.000 h
Betriebstemperatur	-30°C/+60°C
Schutzart	IP66 & UL Type 4/4x/13
Schlagfestigkeit	IK09
Gewicht	200 g

TECHNISCHE DATEN AKUSTISCHES GERÄT

Gehäuse	Polycarbonat rot (RAL 3000)
Montageart	beliebig, Schallaustrittsöffnung nach unten oder waagrecht
Leitungseinführung	Rückseite: Durchführungstülle 5-10 mm seitlich: Kabelverschraubung AKV M20x1,5 7-14 mm montierbar
Anschlussstechnik	Schraub-/Steckklemme bis 2,5 mm ²
Leckstrom	0,003 A
Tonart	8 Töne, 1 Ton extern ansteuerbar, siehe Tontabelle
Lautstärke	103 dB (einstellbar durch Potentiometer)
Tonfrequenz	500-4.600 Hz
Einschaltdauer	100 %
Betriebstemperatur	-30 °C / +60 °C
Schutzart	IP66 & UL Type 4/4x/13
Schlagfestigkeit	IK09
Gewicht	300 g



ASS-P+QDS

OPTISCHES GERÄT: QDS

Type	Kalottenfarbe	Nennspannung	Spannungsbereich [V]	Nennstrom [A]	Artikel-Nr.
QDS	orange	24 V AC/DC	+/- 10 %	0,100	874 161 405
		48 V AC/DC	+/- 10 %	0,075	874 161 408
		110-120 V AC	+/- 10 %	0,085	874 161 310
		230-240 V AC	+/- 10 %	0,075	874 161 313
rot	rot	24 V AC/DC	+/- 10 %	0,100	874 162 405
		48 V AC/DC	+/- 10 %	0,075	874 162 408
		110-120 V AC	+/- 10 %	0,085	874 162 310
		230-240 V AC	+/- 10 %	0,075	874 162 313
klar	klar	24 V AC/DC	+/- 10 %	0,100	874 164 405
		48 V AC/DC	+/- 10 %	0,075	874 164 408
		110-120 V AC	+/- 10 %	0,085	874 164 310
		230-240 V AC	+/- 10 %	0,075	874 164 313
blau	blau	24 V AC/DC	+/- 10 %	0,100	874 165 405
		48 V AC/DC	+/- 10 %	0,075	874 165 408
		110-120 V AC	+/- 10 %	0,085	874 165 310
		230-240 V AC	+/- 10 %	0,075	874 165 313
grün	grün	24 V AC/DC	+/- 10 %	0,100	874 166 405
		48 V AC/DC	+/- 10 %	0,075	874 166 408
		110-120 V AC	+/- 10 %	0,085	874 166 310
		230-240 V AC	+/- 10 %	0,075	874 166 313
gelb	gelb	24 V AC/DC	+/- 10 %	0,100	874 167 405
		48 V AC/DC	+/- 10 %	0,075	874 167 408
		110-120 V AC	+/- 10 %	0,085	874 167 310
		230-240 V AC	+/- 10 %	0,075	874 167 313

AKUSTISCHES GERÄT: ASS-P

Type	Nennspannung	Spannungsbereich [V]	Nennstrom [A]	Netzfrequenz	Artikel-Nr.
ASS-P	24 V AC/DC	+/- 10 %	0,100	50-60 Hz	874060405
	48 V AC/DC	+/- 10 %	0,075	50-60 Hz	874060408
	110-120 V AC	+/- 10 %	0,040	50-60 Hz	874060310
	230-240 V AC	+/- 10 %	0,041	50-60 Hz	874060313



AMK



AB1



AG1



AKV



AW1

ZUBEHÖR

Type	Art des Zubehörs	Gewicht	Artikel-Nr.
AMK	Montagesatz zur Kombination von mehreren Signalgeräten der selben Baugröße	10 g	874010900
AB1	Anbausatz für Metallwinkel zur Montage in beliebiger Richtung (z.B. auf Montageplattformen)		874031900
AG1	Flachdichtung für korrekte IP66-Installation auf glatten Oberflächen		874021900
AKV	Kabelverschraubung M20x1,5		698800026
AW1	Edelstahlwinkel		874 041 900

TONARTEN

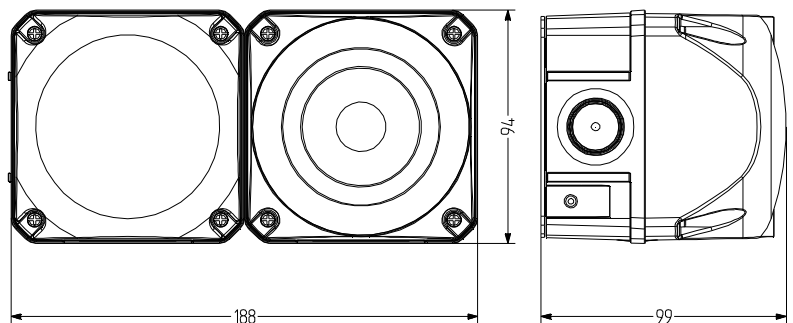
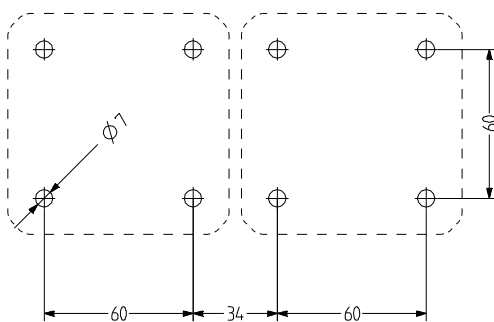
STUFE 1 S1	Tonart	Frequenz Hz	Piktogramm	Wiederholgeschwindigkeit	spezielle Anwendung	max dB
Ton 01	Dauerton	4600 Hz	_____			103
Ton 02	Dauerton	1600 Hz	_____			99
Ton 03	pulsierend	4600 Hz	— — —	250 ms an, 250 ms aus		103
Ton 04	pulsierend	1600 Hz	— — —	250 ms an, 250 ms aus		99
Ton 05	abfallend	1200 - 500 Hz	∩	1 Hz	Evakuierung Deutschland DIN 33404-3	96
Ton 06	ansteigend	500 - 1200 Hz	∪	ansteigend in 3 s, 0,5 s aus	Niederlande NEN 2575:2000	98
Ton 07	alternierend	800 - 1000 Hz	□	2 Hz		94
Ton 08	ansteigend/abfallend	500 - 1500 Hz	∩	10 Hz		94



ASS-P+QFS



- Kombination 94 mm grosse quadratische Mehrtonsirene und Xenon Blitzleuchte
- Leuchte mit hoher frontaler/seitlicher Signalwirkung
- hohe Schutzart IP66
- UV-stabilisiertes Material
- Piezotechnik, 8 Tonarten, max. 103 dB (A)
- Schalldruck mit Potenziometer stufenlos regelbar
- 5 J Blitzenergie
- für industrielle und allgemeine Anwendungen

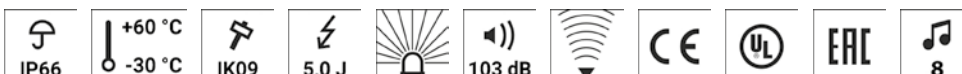


TECHNISCHE DATEN OPTISCHES GERÄT

Gehäuse	94 mm (quadratisch), Polycarbonat rot (RAL 3000)
Kalotte	Polycarbonat, innen gerippt orange, rot, klar, blau, grün oder gelb
Montageart	beliebig
Leitungseinführung	Rückseite: Durchführungstülle 5-10 mm, optional seitliche Leitungseinführung mit Kabelverschraubung (beidseitig) (Zubehör Type AKV)
Anschlussstechnik	Schraub-Steck-Klemme 2,5 mm ²
Leckstrom	0,003 A (SPS-tauglich)
Lichtart	Xenon-Blitzlicht
Leuchtmittel	Xenonröhre
Lichtstärke	5 J Blitzenergie
Blitz-/Blinkfrequenz	1 Hz
Einschaltdauer	100 %
Lebensdauer	Leuchtmittel: 5 Mio. Blitze
Betriebstemperatur	-30°C/+60°C
Schutzart	IP66 & UL Type 4/4x/13
Schlagfestigkeit	IK09
Gewicht	300 g

TECHNISCHE DATEN AKUSTISCHES GERÄT

Gehäuse	Polycarbonat rot (RAL 3000)
Montageart	beliebig, Schallaustrittsöffnung nach unten oder waagrecht
Leitungseinführung	Rückseite: Durchführungstülle 5-10 mm seitlich: Kabelverschraubung AKV M20x1,5 7-14 mm montierbar
Anschlussstechnik	Schraub-/Steckklemme bis 2,5 mm ²
Leckstrom	0,003 A
Tonart	8 Töne, 1 Ton extern ansteuerbar, siehe Tontabelle
Lautstärke	103 dB (einstellbar durch Potentiometer)
Tonfrequenz	500-4.600 Hz
Einschaltdauer	100 %
Betriebstemperatur	-30 °C / +60 °C
Schutzart	IP66 & UL Type 4/4x/13
Schlagfestigkeit	IK09
Gewicht	300 g



ASS-P+QFS

OPTISCHES GERÄT: QFS

Type	Kalottenfarbe	Nennspannung	Spannungsbereich (V)	Nennstrom (A)	Artikel-Nr.
QFS	orange	24-48 V AC/DC	18-53	0,450	874561408
		110-120 V AC	+/- 10 %	0,150	874561310
		230-240 V AC	+/- 10 %	0,075	874561313
	rot	24-48 V AC/DC	18-53	0,450	874562408
		110-120 V AC	+/- 10 %	0,150	874562310
		230-240 V AC	+/- 10 %	0,075	874562313
	klar	24-48 V AC/DC	18-53	0,450	874564408
		110-120 V AC	+/- 10 %	0,150	874564310
		230-240 V AC	+/- 10 %	0,075	874564313
blau	24-48 V AC/DC	18-53	0,450	874565408	
	110-120 V AC	+/- 10 %	0,150	874565310	
	230-240 V AC	+/- 10 %	0,075	874565313	
grün	24-48 V AC/DC	18-53	0,450	874566408	
	110-120 V AC	+/- 10 %	0,150	874566310	
	230-240 V AC	+/- 10 %	0,075	874566313	
gelb	24-48 V AC/DC	18-53	0,450	874567408	
	110-120 V AC	+/- 10 %	0,150	874567310	
	230-240 V AC	+/- 10 %	0,075	874567313	

AKUSTISCHES GERÄT: ASS-P

Type	Nennspannung	Spannungsbereich (V)	Nennstrom (A)	Netzfrequenz	Artikel-Nr.
ASS-P	24 V AC/DC	+/- 10 %	0,100	50-60 Hz	874060405
	48 V AC/DC	+/- 10 %	0,075	50-60 Hz	874060408
	110-120 V AC	+/- 10 %	0,040	50-60 Hz	874060310
	230-240 V AC	+/- 10 %	0,041	50-60 Hz	874060313



AMK



AB1



AG1



AKV

ZUBEHÖR

Type	Art des Zubehörs	Gewicht	Artikel-Nr.
AMK	Montagesatz zur Kombination von mehreren Signalgeräten der selben Baugröße	10 g	874010900
AB1	Anbausatz für Metallwinkel zur Montage in beliebiger Richtung (z.B. auf Montageplattformen)		874031900
AG1	Flachdichtung für korrekte IP66-Installation auf glatten Oberflächen		874021900
AKV	Kabelverschraubung M20x1,5		698800026

TONARTEN

STUFE 1 S1	Tonart	Frequenz Hz	Piktogramm	Wiederholgeschwindigkeit	spezielle Anwendung	max dB
Ton 01	Dauerton	4600 Hz	—————			103
Ton 02	Dauerton	1600 Hz	—————			99
Ton 03	pulsierend	4600 Hz	— — —	250 ms an, 250 ms aus		103
Ton 04	pulsierend	1600 Hz	— — —	250 ms an, 250 ms aus		99
Ton 05	abfallend	1200 - 500 Hz	∩	1 Hz	Evakuierung Deutschland DIN 33404-3	96
Ton 06	ansteigend	500 - 1200 Hz	∪	ansteigend in 3 s, 0,5 s aus	Niederlande NEN 2575:2000	98
Ton 07	alternierend	800 - 1000 Hz	□	2 Hz		94
Ton 08	ansteigend/abfallend	500 - 1500 Hz	∩	10 Hz		94



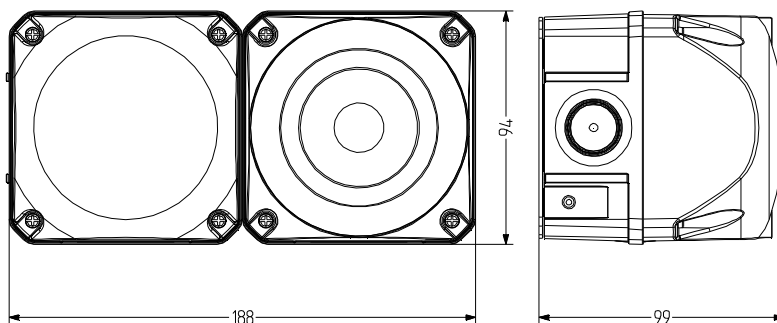
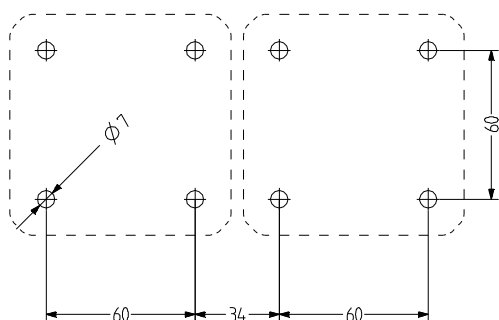
ASS-P+QBS



- Kombination 94 mm grosse quadratische Mehrtonsirene und LED Multiblitzleuchte
- Leuchte mit hoher frontaler/seitlicher Signalwirkung
- hohe Schutzart IP66
- Piezotechnik, 8 Tonarten, max. 103 dB (A) Schalldruck
- Schalldruck mit Potenziometer stufenlos regelbar
- 4 verschiedene extern ansteuerbare Blitzmuster
- für industrielle und allgemeine Anwendungen



Innendiffusor und spezielle Kalottenverrippung für optimale 360° Signalwirkung



TECHNISCHE DATEN OPTISCHES GERÄT

Gehäuse	94 mm (quadratisch), Polycarbonat rot (RAL 3000)
Kalotte	Polycarbonat, innen gerippt orange, rot, klar, blau, grün oder gelb
Montageart	beliebig
Leitungseinführung	Rückseite: Durchführungstülle 5-10 mm, optional seitliche Leitungseinführung mit Kabelverschraubung (beidseitig) (Zubehör Type AKV)
Anschlussstechnik	Schraub-Steck-Klemme 2,5 mm ²
Leckstrom	0,003 A (SPS-tauglich)
Lichtart	LED-Multiblitzlicht
Leuchtmittel	High Power LEDs
Blitz-/Blinkfrequenz	Doppelblitz 1,4 Hz; 6-fach Blitz 1,0 Hz; Multiblitz
Einschaltdauer	100 %
Lebensdauer	Leuchtmittel: >50.000 h
Betriebstemperatur	-30°C/+60°C
Schutzart	IP66 & UL Type 4/4x/13
Schlagfestigkeit	IK09
Gewicht	1,7 kg

TECHNISCHE DATEN AKUSTISCHES GERÄT

Gehäuse	Polycarbonat rot (RAL 3000)
Montageart	beliebig, Schallaustrittsöffnung nach unten oder waagrecht
Leitungseinführung	Rückseite: Durchführungstülle 5-10 mm seitlich: Kabelverschraubung AKV M20x1,5 7-14 mm montierbar
Anschlussstechnik	Schraub-/Steckklemme bis 2,5 mm ²
Leckstrom	0,003 A
Tonart	8 Töne, 1 Ton extern ansteuerbar, siehe Tontabelle
Lautstärke	103 dB (einstellbar durch Potentiometer)
Tonfrequenz	500-4.600 Hz
Einschaltdauer	100 %
Betriebstemperatur	-30 °C / +60 °C
Schutzart	IP66 & UL Type 4/4x/13
Schlagfestigkeit	IK09
Gewicht	300 g



ASS-P+QBS

OPTISCHES GERÄT: QBS

Type	Kalottenfarbe	Nennspannung	Spannungsbereich (V)	Nennstrom (A)	Artikel-Nr.
QBS	orange	24-48 V AC/DC	19-60 V AC 18-85 V DC	0,420	874 171 408
		120-240 V AC	80-265	0,100	874 171 313
	red	24-48 V AC/DC	19-60 V AC 18-85 V DC	0,300	874 172 408
		120-240 V AC	80-265	0,090	874 172 313
	yellow	24-48 V AC/DC	19-60 V AC 18-85 V DC	0,420	874 177 408
		120-240 V AC	80-265	0,100	874 177 313

AKUSTISCHES GERÄT: ASS-P

Type	Nennspannung	Spannungsbereich (V)	Nennstrom (A)	Netzfrequenz	Artikel-Nr.
ASS-P	24 V AC/DC	+/- 10 %	0,100	50-60 Hz	874060405
	48 V AC/DC	+/- 10 %	0,075	50-60 Hz	874060408
	110-120 V AC	+/- 10 %	0,040	50-60 Hz	874060310
	230-240 V AC	+/- 10 %	0,041	50-60 Hz	874060313



AMK



AB1



AG1



AKV



AW1

ZUBEHÖR

Type	Art des Zubehörs	Gewicht	Artikel-Nr.
AMK	Montagesatz zur Kombination von mehreren Signalgeräten der selben Baugröße	10 g	874010900
AB1	Anbausatz für Metallwinkel zur Montage in beliebiger Richtung (z.B. auf Montageplattformen)		874031900
AG1	Flachdichtung für korrekte IP66-Installation auf glatten Oberflächen		874021900
AKV	Kabelverschraubung M20x1,5		698800026
AW1	Edelstahlwinkel		874 041 900

TONARTEN

STUFE 1 S1	Tonart	Frequenz Hz	Piktogramm	Wiederholgeschwindigkeit	spezielle Anwendung	max dB
Ton 01	Dauerton	4600 Hz	—————			103
Ton 02	Dauerton	1600 Hz	—————			99
Ton 03	pulsierend	4600 Hz	— — —	250 ms an, 250 ms aus		103
Ton 04	pulsierend	1600 Hz	— — —	250 ms an, 250 ms aus		99
Ton 05	abfallend	1200 - 500 Hz	∩	1 Hz	Evakuierung Deutschland DIN 33404-3	96
Ton 06	ansteigend	500 - 1200 Hz	∪	ansteigend in 3 s, 0,5 s aus	Niederlande NEN 2575:2000	98
Ton 07	alternierend	800 - 1000 Hz	□	2 Hz		94
Ton 08	ansteigend/abfallend	500 - 1500 Hz	∩	10 Hz		94

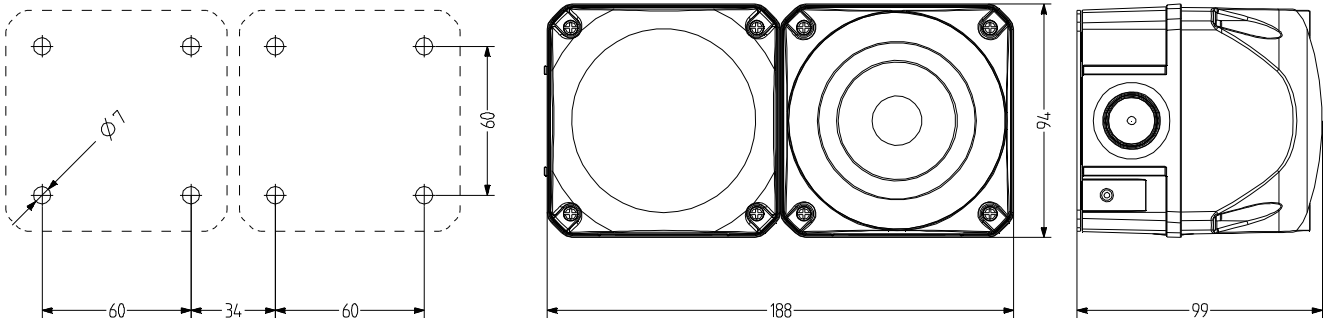


ASS-T+QDS

- Kombination 94 mm grosse quadratische Mehrtonsirene und LED Dauer-/Blinkleuchte
- Leuchte mit hoher frontaler/seitlicher Signalwirkung
- hohe Schutzart IP66
- UV-stabilisiertes Material
- 32 Tonarten auswählbar, 3 Tonarten extern ansteuerbar
- max. 108 dB (A) Schalldruck, stufenlos regelbar
- Lichtarten extern ansteuerbar
- für industrielle und allgemeine Anwendungen



Innendiffuser und spezielle Kalottenverrippung für optimale 360° Signalwirkung



TECHNISCHE DATEN OPTISCHES GERÄT

Gehäuse	94 mm (quadratisch), Polycarbonat rot (RAL 3000)
Kalotte	Polycarbonat, innen gerippt orange, rot, klar, blau, grün oder gelb
Montageart	beliebig
Leitungseinführung	Rückseite: Durchführungstülle 5-10 mm, optional seitliche Leitungseinführung mit Kabelverschraubung (beidseitig) (Zubehör Type AKV)
Anschlussstechnik	Schraub-Steck-Klemme 2,5 mm ²
Leckstrom	0,003 A (SPS-tauglich)
Lichtart	LED-Dauerlicht oder LED-Blinklicht
Leuchtmittel	16 LEDs
Lichtstärke	30 Cd
Blitz-/Blinkfrequenz	1 Hz
Einschaltdauer	100 %
Lebensdauer	Leuchtmittel: >50.000 h
Betriebstemperatur	-30°C/+60°C
Schutzart	IP66 & UL Type 4/4x/13
Schlagfestigkeit	IK09
Gewicht	200 g

TECHNISCHE DATEN AKUSTISCHES GERÄT

Gehäuse	Polycarbonat rot (RAL 3000)
Montageart	beliebig, Schallaustrittsöffnung nach unten oder waagrecht
Leitungseinführung	Rückseite: Durchführungstülle 5-10 mm seitlich: Kabelverschraubung AKV M20x1,5 7-14 mm montierbar
Anschlussstechnik	Schraub-/Steckklemme bis 2,5 mm ²
Leckstrom	0,003 A
Tonart	32 Töne, 3 Töne extern ansteuerbar, siehe Tontabelle
Lautstärke	108 dB (einstellbar durch Potentiometer)
Tonfrequenz	150-2.900 Hz
Einschaltdauer	100 %
Betriebstemperatur	-30 °C / +60 °C
Schutzart	IP66 & UL Type 4/4x/13
Schlagfestigkeit	IK09
Gewicht	300 g



ASS-T+QDS

OPTISCHES GERÄT: ASS-T

Type	Kalottenfarbe	Nennspannung	Spannungsbereich [V]	Nennstrom [A]	Artikel-Nr.
QDS	orange	24 V AC/DC	+/- 10 %	0,100	874 161 405
		48 V AC/DC	+/- 10 %	0,075	874 161 408
		110-120 V AC	+/- 10 %	0,085	874 161 310
		230-240 V AC	+/- 10 %	0,075	874 161 313
rot	rot	24 V AC/DC	+/- 10 %	0,100	874 162 405
		48 V AC/DC	+/- 10 %	0,075	874 162 408
		110-120 V AC	+/- 10 %	0,085	874 162 310
		230-240 V AC	+/- 10 %	0,075	874 162 313
klar	klar	24 V AC/DC	+/- 10 %	0,100	874 164 405
		48 V AC/DC	+/- 10 %	0,075	874 164 408
		110-120 V AC	+/- 10 %	0,085	874 164 310
		230-240 V AC	+/- 10 %	0,075	874 164 313
blau	blau	24 V AC/DC	+/- 10 %	0,100	874 165 405
		48 V AC/DC	+/- 10 %	0,075	874 165 408
		110-120 V AC	+/- 10 %	0,085	874 165 310
		230-240 V AC	+/- 10 %	0,075	874 165 313
grün	grün	24 V AC/DC	+/- 10 %	0,100	874 166 405
		48 V AC/DC	+/- 10 %	0,075	874 166 408
		110-120 V AC	+/- 10 %	0,085	874 166 310
		230-240 V AC	+/- 10 %	0,075	874 166 313
gelb	gelb	24 V AC/DC	+/- 10 %	0,100	874 167 405
		48 V AC/DC	+/- 10 %	0,075	874 167 408
		110-120 V AC	+/- 10 %	0,085	874 167 310
		230-240 V AC	+/- 10 %	0,075	874 167 313

AKUSTISCHES GERÄT: QDS

Type	Nennspannung	Spannungsbereich [V]	Nennstrom [A]	Netzfrequenz	Artikel-Nr.
ASS-T	24-48 V AC/DC	21-53 V AC	0,230	50-60 Hz	874 170 408
		21-60 V DC			
	110-240 V AC	95-265	0,070	50-60 Hz	874 170 313



AMK



AB1



AG1



AKV



AW1

ZUBEHÖR

Type	Art des Zubehörs	Gewicht	Artikel-Nr.
AMK	Montagesatz zur Kombination von mehreren Signalgeräten der selben Baugröße	10 g	874010900
AB1	Anbausatz für Metallwinkel zur Montage in beliebiger Richtung (z.B. auf Montageplattformen)		874031900
AG1	Flachdichtung für korrekte IP66-Installation auf glatten Oberflächen		874021900
AKV	Kabelverschraubung M20x1,5		698800026
AW1	Edelstahlwinkel		874 041 900

TONARTEN

siehe Seite 207

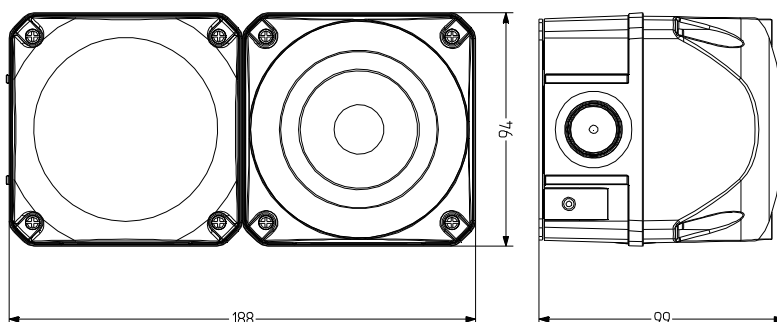
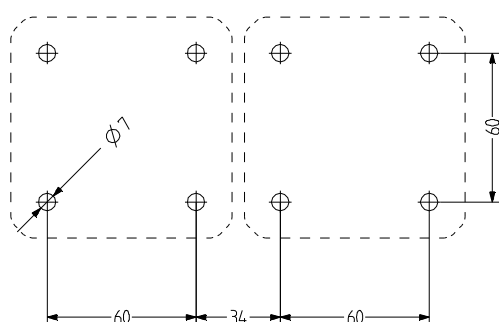


Elektro-
nisch

ASS-T+QFS



- Kombination 94 mm grosse quadratische Mehrtonsirene und Xenon Blitzleuchte
- Leuchte mit hoher frontaler/seitlicher Signalwirkung
- hohe Schutzart IP66
- UV-stabilisiertes Material
- 32 Tonarten auswählbar, 3 Tonarten extern ansteuerbar
- max. 108 dB (A) Schalldruck, stufenlos regelbar
- 5 J Blitzenergie
- für industrielle und allgemeine Anwendungen

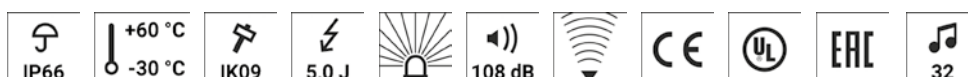


TECHNISCHE DATEN OPTISCHES GERÄT

Gehäuse	94 mm (quadratisch), Polycarbonat rot (RAL 3000)
Kalotte	Polycarbonat, innen gerippt orange, rot, klar, blau, grün oder gelb
Montageart	beliebig
Leitungseinführung	Rückseite: Durchführungstülle 5-10 mm, optional seitliche Leitungseinführung mit Kabelverschraubung (beidseitig) (Zubehör Type AKV)
Anschlussstechnik	Schraub-Steck-Klemme 2,5 mm ²
Leckstrom	0,003 A (SPS-tauglich)
Lichtart	Xenon-Blitzlicht
Leuchtmittel	Xenonröhre
Lichtstärke	5 J Blitzenergie
Blitz-/Blinkfrequenz	1 Hz
Einschaltdauer	100 %
Lebensdauer	Leuchtmittel: 5 Mio. Blitze
Betriebstemperatur	-30°C/+60°C
Schutzart	IP66 & UL Type 4/4x/13
Schlagfestigkeit	IK09
Gewicht	300 g

TECHNISCHE DATEN AKUSTISCHES GERÄT

Gehäuse	Polycarbonat rot (RAL 3000)
Montageart	beliebig, Schallaustrittsöffnung nach unten oder waagrecht
Leitungseinführung	Rückseite: Durchführungstülle 5-10 mm seitlich: Kabelverschraubung AKV M20x1,5 7-14 mm montierbar
Anschlussstechnik	Schraub-/Steckklemme bis 2,5 mm ²
Leckstrom	0,003 A
Tonart	32 Töne, 3 Töne extern ansteuerbar, siehe Tontabelle
Lautstärke	108 dB (einstellbar durch Potentiometer)
Tonfrequenz	150-2.900 Hz
Einschaltdauer	100 %
Betriebstemperatur	-30 °C / +60 °C
Schutzart	IP66 & UL Type 4/4x/13
Schlagfestigkeit	IK09
Gewicht	300 g



ASS-T+QFS

OPTISCHES GERÄT: QFS

Type	Kalottenfarbe	Nennspannung	Spannungsbereich (V)	Nennstrom (A)	Artikel-Nr.
QFS	orange	24-48 V AC/DC	18-53	0,450	874561408
		110-120 V AC	+/- 10 %	0,150	874561310
		230-240 V AC	+/- 10 %	0,075	874561313
	rot	24-48 V AC/DC	18-53	0,450	874562408
		110-120 V AC	+/- 10 %	0,150	874562310
		230-240 V AC	+/- 10 %	0,075	874562313
	klar	24-48 V AC/DC	18-53	0,450	874564408
		110-120 V AC	+/- 10 %	0,150	874564310
		230-240 V AC	+/- 10 %	0,075	874564313
blau	24-48 V AC/DC	18-53	0,450	874565408	
	110-120 V AC	+/- 10 %	0,150	874565310	
	230-240 V AC	+/- 10 %	0,075	874565313	
grün	24-48 V AC/DC	18-53	0,450	874566408	
	110-120 V AC	+/- 10 %	0,150	874566310	
	230-240 V AC	+/- 10 %	0,075	874566313	
gelb	24-48 V AC/DC	18-53	0,450	874567408	
	110-120 V AC	+/- 10 %	0,150	874567310	
	230-240 V AC	+/- 10 %	0,075	874567313	

AKUSTISCHES GERÄT: ASS-T

Type	Nennspannung	Spannungsbereich (V)	Nennstrom (A)	Netzfrequenz	Artikel-Nr.
ASS-T	24-48 V AC/DC	21-60 V DC	0,230	50-60 Hz	874170408
		21-83 V AC			
	110-240 V AC	80-265 V	0,070	50-60 Hz	874170313



AMK



AB1



AG1



AKV

ZUBEHÖR

Type	Art des Zubehörs	Gewicht	Artikel-Nr.
AMK	Montagesatz zur Kombination von mehreren Signalgeräten der selben Baugröße	10 g	874010900
AB1	Anbausatz für Metallwinkel zur Montage in beliebiger Richtung (z.B. auf Montageplattformen)		874031900
AG1	Flachdichtung für korrekte IP66-Installation auf glatten Oberflächen		874021900
AKV	Kabelverschraubung M20x1,5		698800026

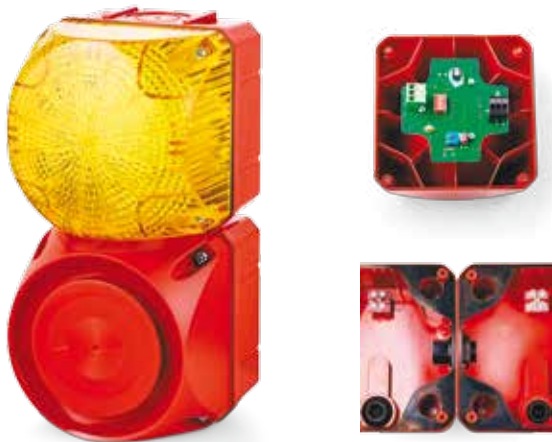
TONARTEN

siehe Seite 207



Elektro-
nisch

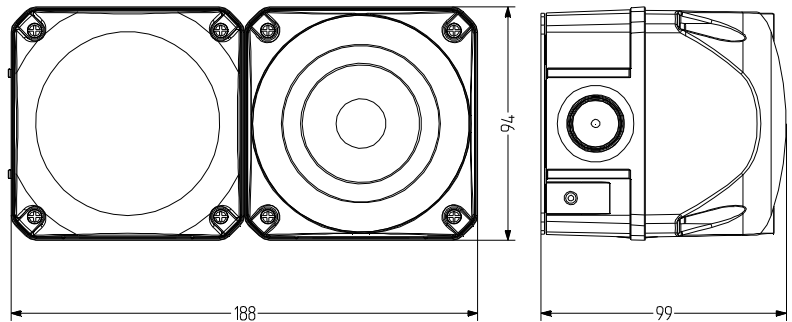
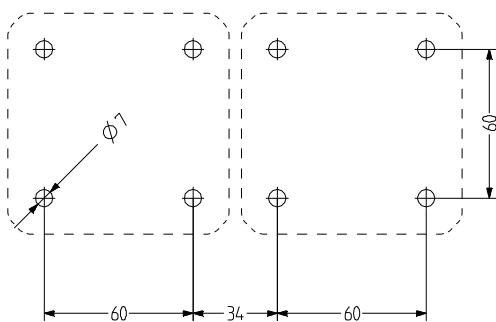
ASS-T+QBS



- Kombination 94 mm grosse quadratische Mehrtonsirene und LED Multiblitzleuchte
- Leuchte mit hoher frontaler/seitlicher Signalwirkung
- hohe Schutzart IP66
- 32 Tonarten auswählbar, 3 Tonarten extern ansteuerbar
- max. 108 dB (A) Schalldruck, stufenlos regelbar
- 4 verschiedene extern ansteuerbare Blitzmuster
- für industrielle und allgemeine Anwendungen



Innendiffuser und spezielle Kalottenverrippung für optimale 360° Signalwirkung

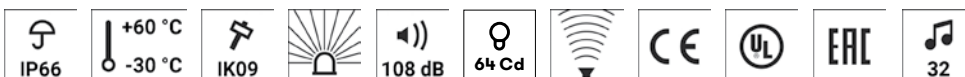


TECHNISCHE DATEN OPTISCHES GERÄT

Gehäuse	94 mm (quadratisch), Polycarbonat rot (RAL 3000)
Kalotte	Polycarbonat, innen gerippt orange, rot, klar, blau, grün oder gelb
Montageart	beliebig
Leitungseinführung	Rückseite: Durchführungstülle 5-10 mm, optional seitliche Leitungseinführung mit Kabelverschraubung (beidseitig) (Zubehör Type AKV)
Anschlussstechnik	Schraub-Steck-Klemme 2,5 mm ²
Leckstrom	0,003 A (SPS-tauglich)
Lichtart	LED-Multiblitzlicht
Leuchtmittel	High Power LEDs
Blitz-/Blinkfrequenz	Doppelblitz 1,4 Hz; 6-fach Blitz 1,0 Hz; Multiblitz
Einschaltdauer	100 %
Lebensdauer	Leuchtmittel: >50.000 h
Betriebstemperatur	-30°C/+60°C
Schutzart	IP66 & UL Type 4/4x/13
Schlagfestigkeit	IK09
Gewicht	1,7 kg

TECHNISCHE DATEN AKUSTISCHES GERÄT

Gehäuse	Polycarbonat rot (RAL 3000)
Montageart	beliebig, Schallaustrittsöffnung nach unten oder waagrecht
Leitungseinführung	Rückseite: Durchführungstülle 5-10 mm seitlich: Kabelverschraubung AKV M20x1,5 7-14 mm montierbar
Anschlussstechnik	Schraub-/Steckklemme bis 2,5 mm ²
Leckstrom	0,003 A
Tonart	32 Töne, 3 Töne extern ansteuerbar, siehe Tontabelle
Lautstärke	108 dB (einstellbar durch Potentiometer)
Tonfrequenz	150-2.900 Hz
Einschaltdauer	100 %
Betriebstemperatur	-30 °C / +60 °C
Schutzart	IP66 & UL Type 4/4x/13
Schlagfestigkeit	IK09
Gewicht	300 g



ASS-T+QBS

OPTISCHES GERÄT: QBS

Type	Kalottenfarbe	Nennspannung	Spannungsbereich (V)	Nennstrom (A)	Artikel-Nr.
QBS	orange	24-48 V AC/DC	19-60 V AC 18-85 V DC	0,420	874 171 408
		110-240 V AC	80-265	0,100	874 171 313
	rot	24-48 V AC/DC	19-60 V AC 118-85 V DC	0,300	874 172 408
		110-240 V AC	80-265	0,090	874 172 313
	gelb	24-48 V AC/DC	19-60 V AC 18-85 V DC	0,420	874 177 408
		110-240 V AC	80-265	0,100	874 177 313

AKUSTISCHES GERÄT: ASS-T

Type	Nennspannung	Spannungsbereich (V)	Nennstrom (A)	Netzfrequenz	Artikel-Nr.
ASS-T	24-48 V AC/DC	21-53 V AC 21-60 V DC	0,230	50-60 Hz	874 170 408
		110-240 V AC	95-265 V	0,070	50-60 Hz



AMK



AB1



AG1



AKV



AW1

ZUBEHÖR

Type	Art des Zubehörs	Gewicht	Artikel-Nr.
AMK	Montagesatz zur Kombination von mehreren Signalgeräten der selben Baugröße	10 g	874010900
AB1	Anbausatz für Metallwinkel zur Montage in beliebiger Richtung (z.B. auf Montageplattformen)		874031900
AG1	Flachdichtung für korrekte IP66-Installation auf glatten Oberflächen		874021900
AKV	Kabelverschraubung M20x1,5		698800026
AW1	Edelstahlwinkel		874 041 900

TONARTEN

siehe Seite 207



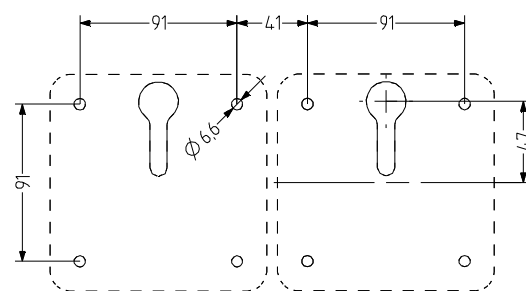
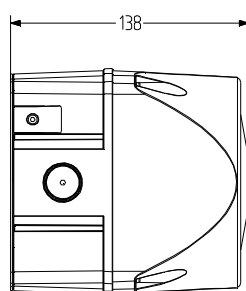
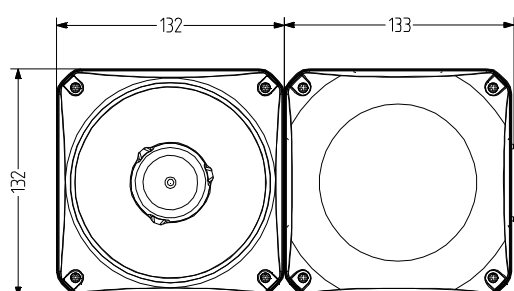
ASM+QDM



- Kombination 132mm grosse quadratische Mehrtonsirene und LED Dauer-/Blinkleuchte
- Leuchte mit hoher frontaler/seitlicher Signalwirkung
- hohe Schutzart IP66
- UV-stabilisiertes Material
- 32 Tonarten auswählbar, 3 Tonarten extern ansteuerbar
- max. 113 dB (A) Schalldruck, stufenlos regelbar
- Lichtarten extern ansteuerbar
- für industrielle und allgemeine Anwendungen



Innendiffuser und spezielle Kalottenverrippung für optimale 360° Signalwirkung



TECHNISCHE DATEN OPTISCHES GERÄT

Gehäuse	132 mm (quadratisch), Polycarbonat rot (RAL 3000)
Kalotte	Polycarbonat, innen gerippt orange, rot, klar, blau, grün oder gelb
Montageart	beliebig
Leitungseinführung	Rückseite: Durchführungstülle 5-10 mm, optional seitliche Leitungseinführung mit Kabelverschraubung (beidseitig) (Zubehör Type AKV)
Anschlussstechnik	Schraub-Steck-Klemme 2,5 mm ²
Leckstrom	0,003 A (SPS-tauglich)
Lichtart	LED-Dauerlicht oder LED-Blinklicht
Leuchtmittel	4 High Power LEDs
Lichtstärke	60 Cd
Blitz-/Blinkfrequenz	1 Hz
Einschaltdauer	100 %
Lebensdauer	Leuchtmittel: >50.000 h
Betriebstemperatur	-30°C/+60°C
Schutzart	IP66 & UL Type 4/4x/13
Schlagfestigkeit	IK09
Gewicht	500 g

TECHNISCHE DATEN AKUSTISCHES GERÄT

Gehäuse	Polycarbonat rot (RAL 3000)
Montageart	beliebig, Schallaustrittsöffnung nach unten oder waagrecht
Leitungseinführung	Rückseite: Durchführungstülle 5-10 mm seitlich: Kabelverschraubung AKV M20x1,5 7-14 mm montierbar
Anschlussstechnik	Schraub-/Steckklemme bis 2,5 mm ²
Leckstrom	0,003 A
Tonart	32 Töne, 3 Töne extern ansteuerbar, siehe Tontabelle
Lautstärke	113 dB (einstellbar durch Potentiometer)
Tonfrequenz	150-2.900 Hz
Einschaltdauer	100 %
Betriebstemperatur	-30 °C / +60 °C
Schutzart	IP66 & UL Type 4/4x/13
Schlagfestigkeit	IK09
Gewicht	600 g



ASM+QDM

OPTISCHES GERÄT: QDM

Type	Kalottenfarbe	Nennspannung	Spannungsbereich [V]	Nennstrom [A]	Artikel-Nr.
QDM	orange	24-48 V AC/DC	18-53 V AC 18-60 V DC	0,500	874261408
		120-240 V AC	90-265	0,100	874261413
	rot	24-48 V AC/DC	18-53 V AC 18-60 V DC	0,500	874262408
		120-240 V AC	90-265	0,100	874262413
	klar	24-48 V AC/DC	18-53 V AC 18-60 V DC	0,500	874264408
		120-240 V AC	90-265	0,100	874264413
	blau	24-48 V AC/DC	18-53 V AC 18-60 V DC	0,500	874265408
		120-240 V AC	90-265	0,100	874265413
	grün	24-48 V AC/DC	18-53 V AC 18-60 V DC	0,500	874266408
		120-240 V AC	90-265	0,100	874266413
	gelb	24-48 V AC/DC	18-53 V AC 18-60 V DC	0,500	874267408
		120-240 V AC	90-265	0,100	874267413

AKUSTISCHES GERÄT: ASM

Type	Nennspannung	Spannungsbereich [V]	Nennstrom [A]	Netzfrequenz	Artikel-Nr.
ASM	24-48 V AC/DC	21-53 V AC 21-60 V DC	0,230	50-60 Hz	874 270 408
		110-240 V AC	0,070	50-60 Hz	874 270 313



AMK



AB2



AG2



AKV

ZUBEHÖR

Type	Art des Zubehörs	Gewicht	Artikel-Nr.
AMK	Montagesatz zur Kombination von mehreren Signalgeräten der selben Baugröße	10 g	874010900
AB2	Anbausatz für Metallwinkel zur Montage in beliebiger Richtung (z.B. auf Montageplattformen)		874032900
AG2	Flachdichtung für korrekte IP66-Installation auf glatten Oberflächen		874022900
AKV	Kabelverschraubung M20x1,5		698800026

TONARTEN

siehe Seite 209

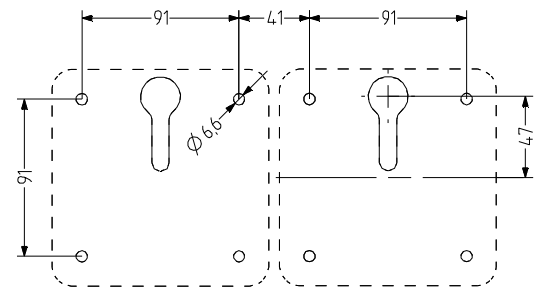
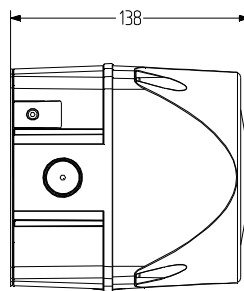
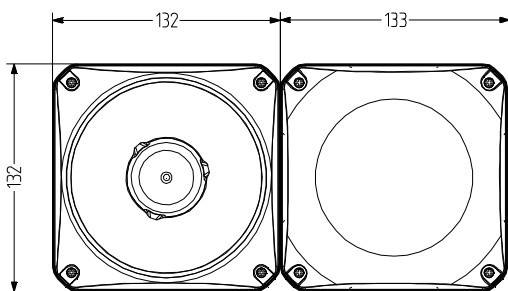


Elektro-
nisch

ASM+QFM



- Kombination 132mm grosse quadratische Mehrtonsirene und Xenon Blitzleuchte
- Leuchte mit hoher frontaler/seitlicher Signalwirkung
- hohe Schutzart IP66
- UV-stabilisiertes Material
- 32 Tonarten auswählbar, 3 Tonarten extern ansteuerbar
- max. 113 dB (A) Schalldruck, stufenlos regelbar
- 10 J Blitzenergie
- für industrielle und allgemeine Anwendungen

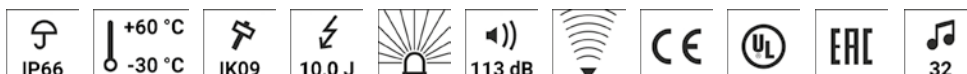


TECHNISCHE DATEN OPTISCHES GERÄT

Gehäuse	132 mm (quadratisch), Polycarbonat rot (RAL 3000)
Kalotte	Polycarbonat, innen gerippt orange, rot, klar, blau, grün oder gelb
Montageart	beliebig
Leitungseinführung	Rückseite: Durchführungstülle 5-10 mm, optional seitliche Leitungseinführung mit Kabelverschraubung (beidseitig) (Zubehör Type AKV)
Anschlussstechnik	Schraub-Steck-Klemme 2,5 mm ²
Leckstrom	0,003 A (SPS-tauglich)
Lichtart	Xenon-Blitzlicht
Leuchtmittel	Xenonröhre
Lichtstärke	10 J Blitzenergie
Blitz-/Blinkfrequenz	1 Hz
Einschaltdauer	100 %
Lebensdauer	Leuchtmittel: 15 Mio. Blitze
Betriebstemperatur	-30°C/+60°C
Schutzart	IP66 & UL Type 4/4x/13
Schlagfestigkeit	IK09
Gewicht	550 g

TECHNISCHE DATEN AKUSTISCHES GERÄT

Gehäuse	Polycarbonat rot (RAL 3000)
Montageart	beliebig, Schallaustrittsöffnung nach unten oder waagrecht
Leitungseinführung	Rückseite: Durchführungstülle 5-10 mm seitlich: Kabelverschraubung AKV M20x1,5 7-14 mm montierbar
Anschlussstechnik	Schraub-/Steckklemme bis 2,5 mm ²
Leckstrom	0,003 A
Tonart	32 Töne, 3 Töne extern ansteuerbar, siehe Tontabelle
Lautstärke	113 dB (einstellbar durch Potentiometer)
Tonfrequenz	150-2.900 Hz
Einschaltdauer	100 %
Betriebstemperatur	-30 °C / +60 °C
Schutzart	IP66 & UL Type 4/4x/13
Schlagfestigkeit	IK09
Gewicht	600 g



ASM+QFM

OPTISCHES GERÄT: QFM

Type	Kalottenfarbe	Nennspannung	Spannungsbereich [V]	Nennstrom [A]	Artikel-Nr.
QFM	orange	24-48 V AC/DC	18-53	0,900	874661408
		110-120 V AC	+/- 10 %	0,260	874661310
		230-240 V AC	+/- 10 %	0,160	874661313
	rot	24-48 V AC/DC	18-53	0,900	874662408
		110-120 V AC	+/- 10 %	0,260	874662310
		230-240 V AC	+/- 10 %	0,160	874662313
	klar	24-48 V AC/DC	18-53	0,900	874664408
		110-120 V AC	+/- 10 %	0,260	874664310
		230-240 V AC	+/- 10 %	0,160	874664313
blau	24-48 V AC/DC	18-53	0,900	874665408	
	110-120 V AC	+/- 10 %	0,260	874665310	
	230-240 V AC	+/- 10 %	0,160	874665313	
grün	24-48 V AC/DC	18-53	0,900	874666408	
	110-120 V AC	+/- 10 %	0,260	874666310	
	230-240 V AC	+/- 10 %	0,160	874666313	
gelb	24-48 V AC/DC	18-53	0,900	874667408	
	110-120 V AC	+/- 10 %	0,260	874667310	
	230-240 V AC	+/- 10 %	0,160	874667313	

AKUSTISCHES GERÄT: ASM

Type	Nennspannung	Spannungsbereich [V]	Nennstrom [A]	Netzfrequenz	Artikel-Nr.
ASM	24 V AC/DC	+/- 10 %	0,200	50-60 Hz	874260405
	24-48 V AC/DC	21-60 V DC 21-53 V AC	0,200	50-60 Hz	874260408
	120-240 V AC	80-265 V	0,075	50-60 Hz	874260313



AMK



AB2



AG2



AKV

ZUBEHÖR

Type	Art des Zubehörs	Gewicht	Artikel-Nr.
AMK	Montagesatz zur Kombination von mehreren Signalgeräten der selben Baugröße	10 g	874010900
AB2	Anbausatz für Metallwinkel zur Montage in beliebiger Richtung (z.B. auf Montageplattformen)		874032900
AG2	Flachdichtung für korrekte IP66-Installation auf glatten Oberflächen		874022900
AKV	Kabelverschraubung M20x1,5		698800026

TONARTEN

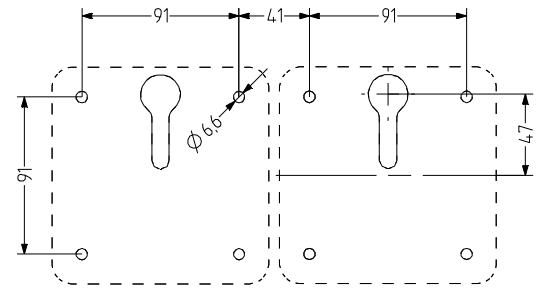
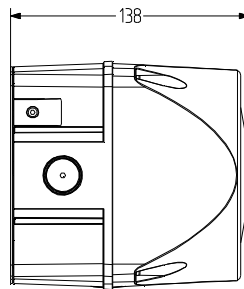
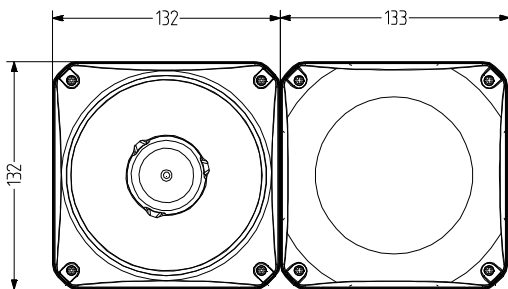
siehe Seite 209



ASM+QBM



- Kombination 132 mm grosse quadratische Mehrtonsirene und LED Multiblitzleuchte
- Leuchte mit sehr hoher frontaler/seitlicher Signalwirkung
- hohe Schutzart IP66
- 32 Tonarten auswählbar, 3 Tonarten extern ansteuerbar
- max. 113 dB (A) Schalldruck, stufenlos regelbar
- 4 verschiedene extern ansteuerbare Blitzmuster
- für industrielle und allgemeine Anwendungen

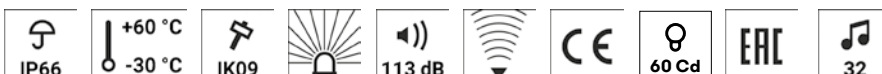


TECHNISCHE DATEN OPTISCHES GERÄT

Gehäuse	132 mm (quadratisch), Polycarbonat rot (RAL 3000)
Kalotte	Polycarbonat, innen gerippt orange, rot, klar, blau, grün oder gelb
Montageart	beliebig
Leitungseinführung	Rückseite: Durchführungstülle 5-10 mm, optional seitliche Leitungseinführung mit Kabelverschraubung (beidseitig) (Zubehör Type AKV)
Anschlussstechnik	Schraub-Steck-Klemme 2,5 mm ²
Leckstrom	0,003 A
Lichtart	LED-Multiblitzlicht
Leuchtmittel	High Power LEDs
Blitz-/Blinkfrequenz	Doppelblitz 1,4 Hz; 6-fach Blitz 1,0 Hz; Multiblitz
Einschaltdauer	100 %
Lebensdauer	Leuchtmittel: >50.000 h
Betriebstemperatur	-30°C/+60°C
Schutzart	IP66 & UL Type 4/4x/13
Schlagfestigkeit	IK09
Gewicht	1,7 kg

TECHNISCHE DATEN AKUSTISCHES GERÄT

Gehäuse	Polycarbonat rot (RAL 3000)
Montageart	beliebig, Schallaustrittsöffnung nach unten oder waagrecht
Leitungseinführung	Rückseite: Durchführungstülle 5-10 mm seitlich: Kabelverschraubung AKV M20x1,5 7-14 mm montierbar
Anschlussstechnik	Schraub-/Steckklemme bis 2,5 mm ²
Leckstrom	0,003 A
Tonart	32 Töne, 3 Töne extern ansteuerbar, siehe Tontabelle
Lautstärke	113 dB (einstellbar durch Potentiometer)
Tonfrequenz	150-2.900 Hz
Einschaltdauer	100 %
Betriebstemperatur	-30 °C / +60 °C
Schutzart	IP66 & UL Type 4/4x/13
Schlagfestigkeit	IK09
Gewicht	600 g



ASM+QBM

OPTISCHES GERÄT: QBM

Type	Kalottenfarbe	Nennspannung	Spannungsbereich (V)	Nennstrom (A)	Artikel-Nr.
QBM	orange	24-48 V AC/DC	19-60 V AC 18-85 V DC	1,300	874 271 408
		110-240 V AC	80-265	0,300	874 271 313
	rot	24-48 V AC/DC	19-60 V AC 18-85 V DC	1,300	874 272 408
		110-240 V AC	80-265	0,300	874 272 313
	gelb	24-48 V AC/DC	19-60 V AC 18-85 V DC	1,300	874 277 408
		110-240 V AC	80-265	0,300	874 277 313

AKUSTISCHES GERÄT: ASM

Type	Nennspannung	Spannungsbereich (V)	Nennstrom (A)	Netzfrequenz	Artikel-Nr.
ASM	24-48 V AC/DC	21-53 V AC 21-60 V DC	0,230	50-60 Hz	874 270 408
		110-240 V AC	0,700	50-60 Hz	874 270 313



AMK



AB2



AG2



AKV

ZUBEHÖR

Type	Art des Zubehörs	Gewicht	Artikel-Nr.
AMK	Montagesatz zur Kombination von mehreren Signalgeräten der selben Baugröße	10 g	874010900
AB2	Anbausatz für Metallwinkel zur Montage in beliebiger Richtung (z.B. auf Montageplattformen)		874032900
AG2	Flachdichtung für korrekte IP66-Installation auf glatten Oberflächen		874022900
AKV	Kabelverschraubung M20x1,5		698800026

TONARTEN

siehe Seite 209



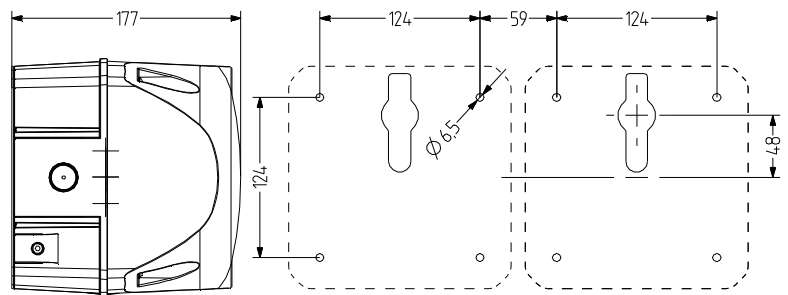
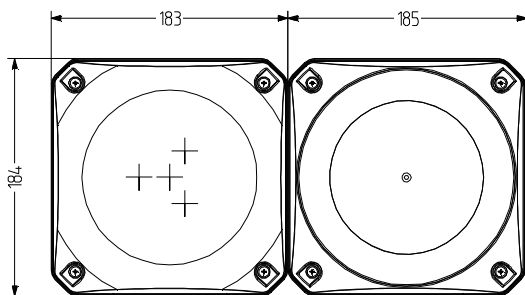
ASL+QDL



- Kombination 184 mm grosse quadratische Mehrtonsirene und LED Dauer-/Blinkleuchte
- Leuchte mit sehr hoher frontaler/seitlicher Signalwirkung
- hohe Schutzart IP66
- UV-stabilisiertes Material
- 63 Tonarten auswählbar, 3 Tonarten extern ansteuerbar
- max. 120 dB (A) Schalldruck, stufenlos regelbar
- Lichtarten extern ansteuerbar
- für industrielle und allgemeine Anwendungen



Innendiffuser und spezielle Kalottenverrippung für optimale 360° Signalwirkung



TECHNISCHE DATEN OPTISCHES GERÄT

Gehäuse	184 mm (quadratisch), Polycarbonat rot (RAL 3000)
Kalotte	Polycarbonat, innen gerippt orange, rot, klar, blau, grün oder gelb
Montageart	beliebig
Leitungseinführung	Rückseite: Durchführungstülle 5-10 mm, optional seitliche Leitungseinführung mit Kabelverschraubung (beidseitig) (Zubehör Type AKV)
Anschlussstechnik	Schraub-Steck-Klemme 2,5 mm ²
Leckstrom	0,003 A (SPS-tauglich)
Lichtart	LED-Dauerlicht oder LED-Blinklicht
Leuchtmittel	6 High Power LEDs
Lichtstärke	170 Cd
Blitz-/Blinkfrequenz	1 Hz
Einschaltdauer	100 %
Lebensdauer	Leuchtmittel: >50.000 h
Betriebstemperatur	-30°C/+60°C
Schutzart	IP66 & UL Type 4/4x/13
Schlagfestigkeit	IK09
Gewicht	1,7 kg

TECHNISCHE DATEN AKUSTISCHES GERÄT

Gehäuse	Polycarbonat rot (RAL 3000)
Montageart	beliebig, Schallaustrittsöffnung nach unten oder waagrecht
Leitungseinführung	Rückseite: Durchführungstülle 5-10 mm seitlich: Kabelverschraubung AKV M20x1,5 7-14 mm montierbar
Anschlussstechnik	Schraub-/Steckklemme bis 2,5 mm ²
Leckstrom	0,003 A
Tonart	63 Töne, 3 Töne extern ansteuerbar, siehe Tontabelle
Lautstärke	120 dB (einstellbar durch Potentiometer)
Tonfrequenz	150-3.100 Hz
Einschaltdauer	100 %
Betriebstemperatur	-30 °C / +60 °C
Schutzart	IP66 & UL Type 4/4x/13
Schlagfestigkeit	IK09
Gewicht	2,2 kg



ASL+QDL

OPTISCHES GERÄT: QDL

Type	Kalottenfarbe	Nennspannung	Spannungsbereich [V]	Nennstrom [A]	Artikel-Nr.
QDL	orange	24-48 V AC/DC	18-53 V AC 18-60 V DC	0,780	874361408
		110-240 V AC/DC	80-265	0,210	874361413
	rot	24-48 V AC/DC	18-53 V AC 18-60 V DC	0,780	874362408
		110-240 V AC/DC	80-265	0,210	874362413
	klar	24-48 V AC/DC	18-53 V AC 18-60 V DC	0,780	874364408
		110-240 V AC/DC	80-265	0,210	874364413
	blau	24-48 V AC/DC	18-53 V AC 18-60 V DC	0,780	874365408
		110-240 V AC/DC	80-265	0,210	874365413
	grün	24-48 V AC/DC	18-53 V AC 18-60 V DC	0,780	874366408
		110-240 V AC/DC	80-265	0,210	874366413
	gelb	24-48 V AC/DC	18-53 V AC 18-60 V DC	0,780	874367408
		110-240 V AC/DC	80-265	0,210	874367413

AKUSTISCHES GERÄT: ASL

Type	Nennspannung	Spannungsbereich [V]	Nennstrom [A]	Netzfrequenz	Artikel-Nr.
ASL	24-48 V AC/DC	21-60 V DC	0,900 V DC	50-60 Hz	874360408
		21-53 V AC	1,200 V AC		
	110-120 V AC	+/- 10 %	0,200	50-60 Hz	874360310
	230-240 V AC	+/- 10 %	0,100	50-60 Hz	874360313



AMK



AB3



AG3



AKV

ZUBEHÖR

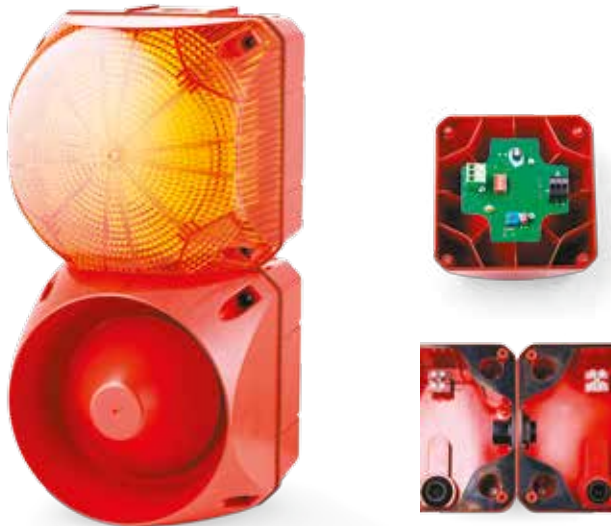
Type	Art des Zubehörs	Gewicht	Artikel-Nr.
AMK	Montagesatz zur Kombination von mehreren Signalgeräten der selben Baugröße	10 g	874010900
AB3	Anbausatz für Metallwinkel zur Montage in beliebiger Richtung (z.B. auf Montageplattformen)		874033900
AG3	Flachdichtung für korrekte IP66-Installation auf glatten Oberflächen		874023900
AKV	Kabelverschraubung M20x1,5		698800026

TONARTEN

siehe Seite 212



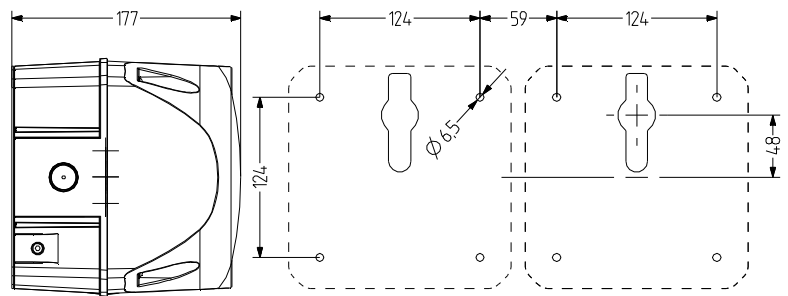
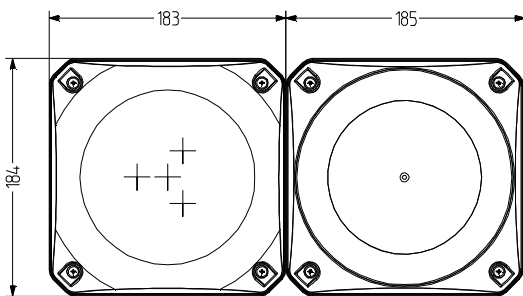
ASL+QBL



- Kombination 184 mm grosse quadratische Mehrtonsirene und LED Multiblitzleuchte
- Leuchte mit sehr hoher frontaler/seitlicher Signalwirkung
- hohe Schutzart IP66
- UV-stabilisiertes Material
- max. 120 dB (A) Schalldruck, stufenlos regelbar
- 63 Tonarten auswählbar, 3 Tonarten extern ansteuerbar
- 3 verschiedene extern ansteuerbare Blitzmuster
- für industrielle und allgemeine Anwendungen



Innendiffuser und spezielle Kalottenverrippung für optimale 360° Signalwirkung



TECHNISCHE DATEN OPTISCHES GERÄT

Gehäuse	184 mm (quadratisch), Polycarbonat rot (RAL 3000)
Kalotte	Polycarbonat, innen gerippt orange, rot, klar, blau, grün oder gelb
Montageart	beliebig
Leitungseinführung	Rückseite: Durchführungstülle 5-10 mm, optional seitliche Leitungseinführung mit Kabelverschraubung (beidseitig) (Zubehör Type AKV)
Anschlussstechnik	Schraub-Steck-Klemme 2,5 mm ²
Leckstrom	0,003 A (SPS-tauglich)
Lichtart	LED-Multiblitzlicht
Leuchtmittel	6 High Power LEDs
Lichtstärke	250 Cd
Blitz-/Blinkfrequenz	Doppelblitz 1,4 Hz; 6-fach Blitz 1,0 Hz; Multiblitz
Einschaltdauer	100 %
Lebensdauer	Leuchtmittel: >50.000 h
Betriebstemperatur	-30°C/+60°C
Schutzart	IP66 & UL Type 4/4x/13
Schlagfestigkeit	IK09
Gewicht	1,7 kg

TECHNISCHE DATEN AKUSTISCHES GERÄT

Gehäuse	Polycarbonat rot (RAL 3000)
Montageart	beliebig, Schallaustrittsöffnung nach unten oder waagrecht
Leitungseinführung	Rückseite: Durchführungstülle 5-10 mm seitlich: Kabelverschraubung AKV M20x1,5 7-14 mm montierbar
Anschlussstechnik	Schraub-/Steckklemme bis 2,5 mm ²
Leckstrom	0,003 A
Tonart	63 Töne, 3 Töne extern ansteuerbar, siehe Tontabelle
Lautstärke	120 dB (einstellbar durch Potentiometer)
Tonfrequenz	150-3.100 Hz
Einschaltdauer	100 %
Betriebstemperatur	-30 °C / +60 °C
Schutzart	IP66 & UL Type 4/4x/13
Schlagfestigkeit	IK09
Gewicht	2,2 kg



ASL+QBL

OPTISCHES GERÄT: QBL

Type	Kalottenfarbe	Nennspannung	Spannungsbereich [V]	Nennstrom [A]	Artikel-Nr.
QBL	orange	24-48 V AC/DC	18-53 V AC 18-60 V DC	0,810	874761408
		110-240 V AC/DC	80-265	0,220	874761413
	rot	24-48 V AC/DC	18-53 V AC 18-60 V DC	0,810	874762408
		110-240 V AC/DC	80-265	0,220	874762413
	klar	24-48 V AC/DC	18-53 V AC 18-60 V DC	0,810	874764408
		110-240 V AC/DC	80-265	0,220	874764413
	blau	24-48 V AC/DC	18-53 V AC 18-60 V DC	0,810	874765408
		110-240 V AC/DC	80-265	0,220	874765413
	grün	24-48 V AC/DC	18-53 V AC 18-60 V DC	0,810	874766408
		110-240 V AC/DC	80-265	0,220	874766413
	gelb	24-48 V AC/DC	18-53 V AC 18-60 V DC	0,810	874767408
		110-240 V AC/DC	80-265	0,220	874767413

AKUSTISCHE GERÄT: ASL

Type	Nennspannung	Spannungsbereich [V]	Nennstrom [A]	Netzfrequenz	Artikel-Nr.
ASL	24-48 V AC/DC	21-60 V DC	0,900 V DC	50-60 Hz	874360408
		21-53 V AC	1,200 V AC		
	110-120 V AC	+/- 10 %	0,200	50-60 Hz	874360310
	230-240 V AC	+/- 10 %	0,100	50-60 Hz	874360313



AMK



AB3



AG3



AKV

ZUBEHÖR

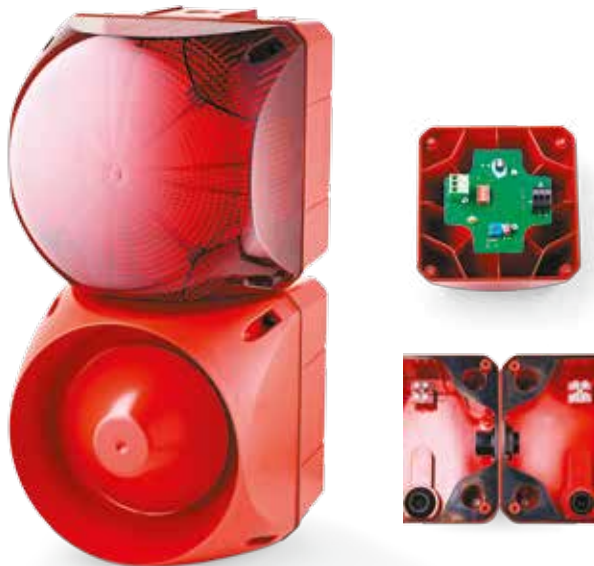
Type	Art des Zubehörs	Gewicht	Artikel-Nr.
AMK	Montagesatz zur Kombination von mehreren Signalgeräten der selben Baugröße	10 g	874010900
AB3	Anbausatz für Metallwinkel zur Montage in beliebiger Richtung (z.B. auf Montageplattformen)		874033900
AG3	Flachdichtung für korrekte IP66-Installation auf glatten Oberflächen		874023900
AKV	Kabelverschraubung M20x1,5		698800026

TONARTEN

siehe Seite 212



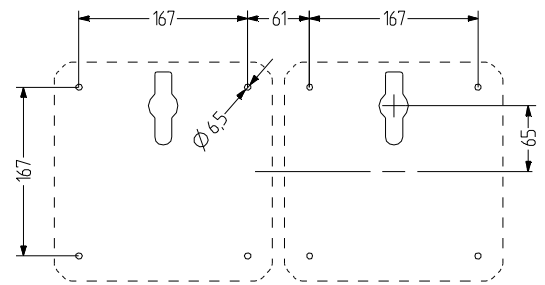
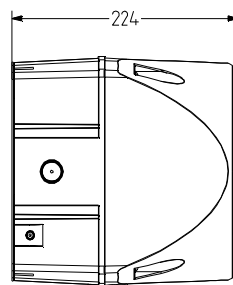
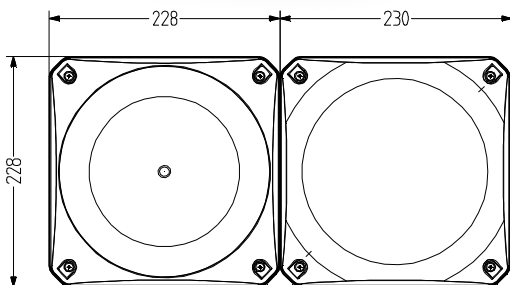
ASX+QDX



- Kombination 228 mm grosse quadratische Mehrtonsirene und LED Dauer-/Blinkleuchte
- Leuchte mit sehr hoher frontaler/seitlicher Signalwirkung
- hohe Schutzart IP66
- UV-stabilisiertes Material
- 63 Tonarten auswählbar, 3 Tonarten extern ansteuerbar
- max. 127 dB (A) Schalldruck
- Lichtarten extern ansteuerbar
- für industrielle und allgemeine Anwendungen



Innendiffusor und spezielle Kalottenverrippung für optimale 360° Signalwirkung



TECHNISCHE DATEN OPTISCHES GERÄT

Gehäuse	228 mm (quadratisch), Polycarbonat rot (RAL 3000)
Kalotte	Polycarbonat, innen gerippt orange, rot, klar, blau, grün oder gelb
Montageart	beliebig
Leitungseinführung	Rückseite: Durchführungstülle 5-10 mm, optional seitliche Leitungseinführung mit Kabelverschraubung (beidseitig) (Zubehör Type AKV)
Anschlussstechnik	Schraub-Steck-Klemme 2,5 mm ²
Leckstrom	0,003 A (SPS-tauglich)
Lichtart	LED-Dauerlicht oder LED-Blinklicht
Leuchtmittel	10 bis 12 (Spannungsabhängig) High Power LEDs
Lichtstärke	300 Cd
Blitz-/Blinkfrequenz	1 Hz
Einschaltdauer	100 %
Lebensdauer	Leuchtmittel: >50.000 h
Betriebstemperatur	-30°C/+60°C
Schutzart	IP66 & UL Type 4/4x/13
Schlagfestigkeit	IK09
Gewicht	2,7 kg

TECHNISCHE DATEN AKUSTISCHES GERÄT

Gehäuse	Polycarbonat rot (RAL 3000)
Montageart	beliebig, Schallaustrittsöffnung nach unten oder waagrecht
Leitungseinführung	Rückseite: Durchführungstülle 5-10 mm seitlich: Kabelverschraubung AKV M20x1,5 7-14 mm montierbar
Anschlussstechnik	Schraub-/Steckklemme bis 2,5 mm ²
Leckstrom	0,003 A
Tonart	63 Töne, 3 Töne extern ansteuerbar, siehe Tontabelle
Lautstärke	127 dB
Tonfrequenz	150-3.100 Hz
Einschaltdauer	100 %
Betriebstemperatur	-30 °C / +60 °C
Schutzart	IP66 & UL Type 4/4x/13
Schlagfestigkeit	IK09
Gewicht	3,5 kg



ASX+QDX

OPTISCHES GERÄT: QDX

Type	Kalottenfarbe	Nennspannung	Spannungsbereich [V]	Nennstrom [A]	Artikel-Nr.
QDX	orange	24-48 V AC/DC	18-53 V AC 18-60 V DC	1,800	874461408
		110-240 V AC/DC	80-265	0,350	874461413
	rot	24-48 V AC/DC	18-53 V AC 18-60 V DC	1,800	874462408
		110-240 V AC/DC	80-265	0,350	874462413
	klar	24-48 V AC/DC	18-53 V AC 18-60 V DC	1,800	874464408
		110-240 V AC/DC	80-265	0,350	874464413
	blau	24-48 V AC/DC	18-53 V AC 18-60 V DC	1,800	874465408
		110-240 V AC/DC	80-265	0,350	874465413
	grün	24-48 V AC/DC	18-53 V AC 18-60 V DC	1,800	874466408
		110-240 V AC/DC	80-265	0,350	874466413
	gelb	24-48 V AC/DC	18-53 V AC 18-60 V DC	1,800	874467408
		110-240 V AC/DC	80-265	0,350	874467413

AKUSTISCHES GERÄT: ASX

Type	Nennspannung	Spannungsbereich [V]	Nennstrom [A]	Netzfrequenz	Artikel-Nr.
ASX	48 V AC/DC	21-60 V DC	1,700 V DC	50-60 Hz	874460408
		21-53 V AC	2,500 V AC		
	120 V AC	+/- 10 %	0,800	50-60 Hz	874460310
	230 V AC	+/- 10 %	0,450	50-60 Hz	874460313



AMK



AB4



AG4



AKV

ZUBEHÖR

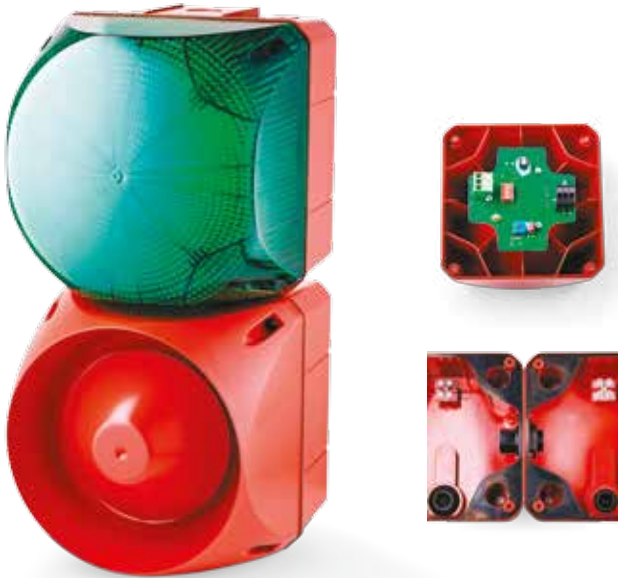
Type	Art des Zubehörs	Gewicht	Artikel-Nr.
AMK	Montagesatz zur Kombination von mehreren Signalgeräten der selben Baugröße	10 g	874010900
AB4	Anbausatz für Metallwinkel zur Montage in beliebiger Richtung (z.B. auf Montageplattformen)		874034900
AG4	Flachdichtung für korrekte IP66-Installation auf glatten Oberflächen		874024900
AKV	Kabelverschraubung M20x1,5		698800026

TONARTEN

siehe Seite 216



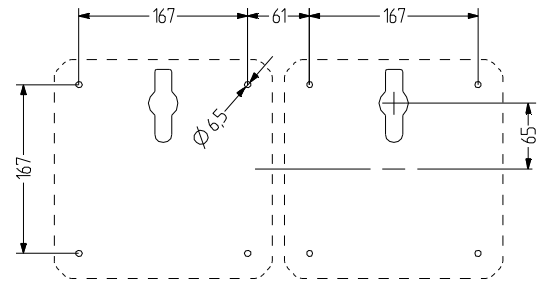
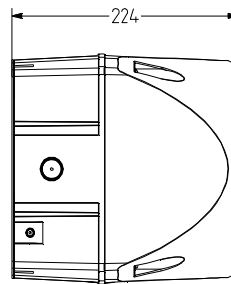
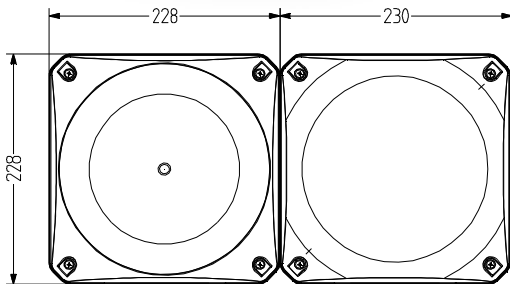
ASX+QBX



- Kombination 184 mm grosse quadratische Mehrtonsirene und LED Multiblitzleuchte
- Leuchte mit sehr hoher frontaler/seitlicher Signalwirkung
- hohe Schutzart IP66
- UV-stabilisiertes Material
- max. 127 dB (A) Schalldruck
- 63 Tonarten auswählbar, 3 Tonarten extern ansteuerbar
- 3 verschiedene extern ansteuerbare Blitzmuster
- für industrielle und allgemeine Anwendungen



Innendiffuser und spezielle Kalottenverrippung für optimale 360° Signalwirkung

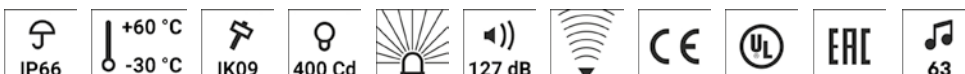


TECHNISCHE DATEN OPTISCHES GERÄT

Gehäuse	228 mm (quadratisch), Polycarbonat rot (RAL 3000)
Kalotte	Polycarbonat, innen gerippt orange, rot, klar, blau, grün oder gelb
Montageart	beliebig
Leitungseinführung	Rückseite: Durchführungstülle 5-10 mm, optional seitliche Leitungseinführung mit Kabelverschraubung (beidseitig) (Zubehör Type AKV)
Anschlussstechnik	Schraub-Steck-Klemme 2,5 mm ²
Leckstrom	0,003 A (SPS-tauglich)
Lichtart	LED-Multiblitzlicht
Leuchtmittel	10 bis 12 (Spannungsabhängig) High Power LEDs
Lichtstärke	400 Cd
Blitz-/Blinkfrequenz	Doppelblitz 1,4 Hz; 6-fach Blitz 1,0 Hz; Multiblitz
Einschaltdauer	100 %
Lebensdauer	Leuchtmittel: >50.000 h
Betriebstemperatur	-30°C/+60°C
Schutzart	IP66 & UL Type 4/4x/13
Schlagfestigkeit	IK09
Gewicht	2,7 kg

TECHNISCHE DATEN AKUSTISCHES GERÄT

Gehäuse	Polycarbonat rot (RAL 3000)
Montageart	beliebig, Schallaustrittsöffnung nach unten oder waagrecht
Leitungseinführung	Rückseite: Durchführungstülle 5-10 mm seitlich: Kabelverschraubung AKV M20x1,5 7-14 mm montierbar
Anschlussstechnik	Schraub-/Steckklemme bis 2,5 mm ²
Leckstrom	0,003 A
Tonart	63 Töne, 3 Töne extern ansteuerbar, siehe Tontabelle
Lautstärke	127 dB
Tonfrequenz	150-3.100 Hz
Einschaltdauer	100 %
Betriebstemperatur	-30 °C / +60 °C
Schutzart	IP66 & UL Type 4/4x/13
Schlagfestigkeit	IK09
Gewicht	3,5 kg



ASX+QBX

OPTISCHES GERÄT: QBX

Type	Kalottenfarbe	Nennspannung	Spannungsbereich [V]	Nennstrom [A]	Artikel-Nr.
QBX	orange	24-48 V AC/DC	18-53 V AC 18-60 V DC	1,700	874861408
		110-240 V AC/DC	80-265	0,400	874861413
	rot	24-48 V AC/DC	18-53 V AC 18-60 V DC	1,700	874862408
		110-240 V AC/DC	80-265	0,400	874862413
	klar	24-48 V AC/DC	18-53 V AC 18-60 V DC	1,700	874864408
		110-240 V AC/DC	80-265	0,400	874864413
	blau	24-48 V AC/DC	18-53 V AC 18-60 V DC	1,700	874865408
		110-240 V AC/DC	80-265	0,400	874865413
	grün	24-48 V AC/DC	18-53 V AC 18-60 V DC	1,700	874866408
		110-240 V AC/DC	80-265	0,400	874866413
	gelb	24-48 V AC/DC	18-53 V AC 18-60 V DC	1,700	874867408
		110-240 V AC/DC	80-265	0,400	874867413

AKUSTISCHES GERÄT: ASX

Type	Nennspannung	Spannungsbereich [V]	Nennstrom [A]	Netzfrequenz	Artikel-Nr.
ASX	48 V AC/DC	21-60 V DC	1,700 V DC	50-60 Hz	874460408
		21-53 V AC	2,500 V AC		
	120 V AC	+/- 10 %	0,800	50-60 Hz	874460310
	230 V AC	+/- 10 %	0,450	50-60 Hz	874460313



AMK



AB4



AG4



AKV

ZUBEHÖR

Type	Art des Zubehörs	Gewicht	Artikel-Nr.
AMK	Montagesatz zur Kombination von mehreren Signalgeräten der selben Baugröße	10 g	874010900
AB4	Anbausatz für Metallwinkel zur Montage in beliebiger Richtung (z.B. auf Montageplattformen)		874034900
AG4	Flachdichtung für korrekte IP66-Installation auf glatten Oberflächen		874024900
AKV	Kabelverschraubung M20x1,5		698800026

TONARTEN

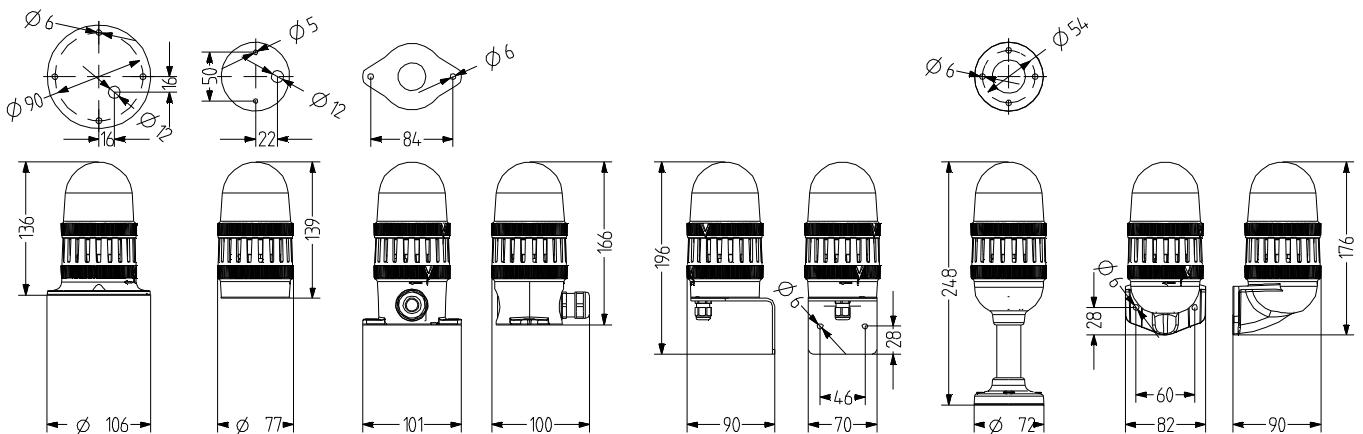
siehe Seite 216



TDC+TDE

- Ø 75 mm grosse LED Dauer-/Blinkleuchte kombiniert mit Piezo-Summer
- modulare Konstruktion - 7 Montagearten

- hohe Schutzart IP66, komfortable Anschluss technik
- Dauer-/Blinklicht extern ansteuerbar
- bis 100 dB (A) Schalldruck, stufenlos regelbar
- Dauer- oder Pulston mit DIP-Schalter wählbar
- für industrielle und allgemeine Anwendungen



TECHNISCHE DATEN OPTISCHES GERÄT

Gehäuse	Ø 75 mm, Polycarbonat schwarz (RAL 9005)
Kalotte	Polycarbonat, innen gerippt orange, rot, klar, blau, grün oder gelb
Montageart	horizontal, vertikal oder Rohrmontage
Anschluss technik	Schraubklemme 2,5 mm ²
Leckstrom	0,003 A (SPS-tauglich)
Lichtart	LED-Dauerlicht oder LED-Blinklicht
Leuchtmittel	16
Blitz-/Blinkfrequenz	2 Hz
Einschaltdauer	100 %
Lebensdauer	Leuchtmittel: >50.000 h
Betriebstemperatur	-30°C/+60°C
Schutzart	IP66 & UL Type 4/4x/13
Schlagfestigkeit	IK08
Gewicht	87 g

TECHNISCHE DATEN AKUSTISCHES GERÄT

Gehäuse	Ø 75 mm Polycarbonat schwarz (RAL 9005)
Montageart	horizontal, vertikal oder Rohrmontage
Anschluss technik	Schraubklemme
Leckstrom	0,003 A
Tonart	2 Töne, 1 Ton extern ansteuerbar, Dauerton oder Pulston
Lautstärke	88-100 dB (einstellbar durch Potentiometer)
Tonfrequenz	2.800 Hz
Einschaltdauer	100 %
Betriebstemperatur	-30 °C / +60 °C
Schutzart	IP66 & UL Type 4/4x/13
Schlagfestigkeit	IK08
Gewicht	128 g



TDC+TDE

OPTISCHES GERÄT: TDC

Type	Kalottenfarbe	Nennspannung	Spannungsbereich (V)	Nennstrom (A)	Artikel-Nr.	
TDC	orange	24 V AC/DC	18-27 V AC	0,220	859501405	
			20-32 V DC	0,140		
		110-120 V AC	75-132	0,072	859501310	
			230-240 V AC	150-264		0,066
		rot	24 V AC/DC	18-27 V AC	0,220	859502405
				20-32 V DC	0,140	
	110-120 V AC		75-132	0,072	859502310	
	klar	24 V AC/DC	18-27 V AC	0,220	859504405	
			20-32 V DC	0,140		
		110-120 V AC	75-132	0,072	859504310	
	blau	24 V AC/DC	18-27 V AC	0,220	859505405	
			20-32 V DC	0,140		
		110-120 V AC	75-132	0,072	859505310	
	grün	24 V AC/DC	18-27 V AC	0,220	859506405	
			20-32 V DC	0,140		
		110-120 V AC	75-132	0,072	859506310	
	gelb	24 V AC/DC	18-27 V AC	0,220	859507405	
			20-32 V DC	0,140		
110-120 V AC		75-132	0,072	859507310		
		230-240 V AC	150-264	0,066	859507313	

AKUSTISCHES GERÄT: TDE

Type	Nennspannung	Spannungsbereich (V)	Nennstrom (A)	Netzfrequenz	Artikel-Nr.
TDE	24 V AC/DC	18-27 V AC	0,048	50-60 Hz	859560405
		20-32 V DC	0,030		
	110-120 V AC	75-132	0,040	50-60 Hz	859560310
	230-240 V AC	150-264	0,040	50-60 Hz	859560313



TMW



TMF



TMV



TMR



TNL



TNW

BESTELLDATEN BASIS

Type	Art des Zubehörs	Rohrlänge	Gewicht	Artikel-Nr.
TMW	Basis für horizontale Montage, mit innenliegenden Montagelöchern		46 g	859500900
TMF	Basis für horizontale Montage, mit außenliegenden Montagelöchern		71 g	859510900
TMV	Basis für vertikale Montage		83 g	859520900
TMR	Rohrbasis für Rohrmontage, mit Aluminiumrohr/Kunststofffuß	100 mm	128 g	859532900
		250 mm	176 g	859533900
TNL	Basis für horizontale Montage, mit seitlicher Kabeleinführung		94 g	859515900
TNW	Rohrbasis für NPT 1/2" Rohrmontage		54 g	859540900



TVS



PV1

ZUBEHÖR

Type	Art des Zubehörs	Gewicht	Artikel-Nr.
TVS	Metallwinkel ermöglicht mit TMW Kabeleinführung von unten (inkl. Kabelverschraubung M12x1,5)	218 g	859550900
PV1	Belüftungselement für optimalen Druckausgleich, gegen Kondenswasserbildung, passend zu TMW, TMF, TNL, UMW, UMF, UNL		859100000

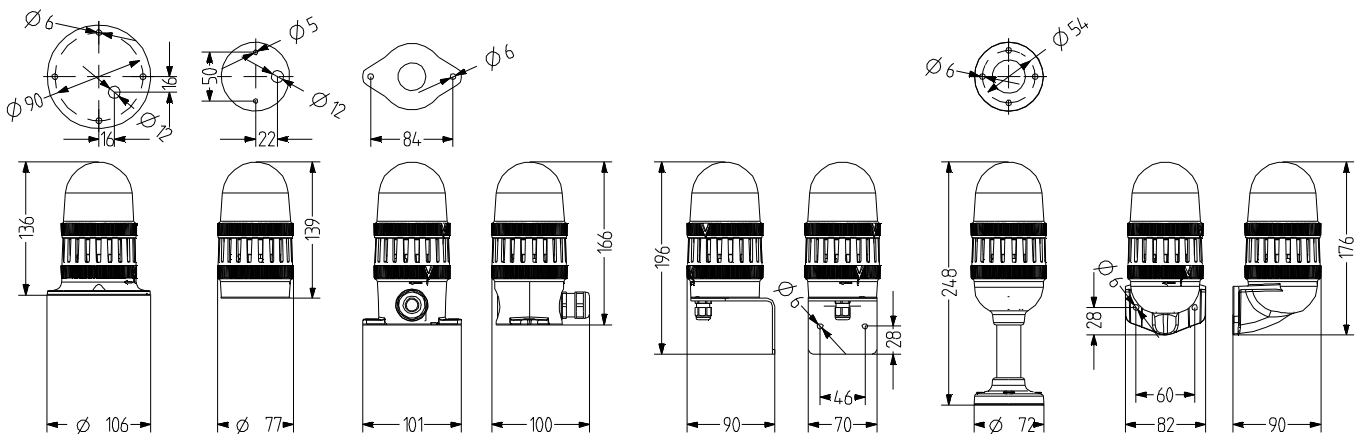


Elektro-
nisch

TDF+TDE

- Ø 75 mm grosse LED Multiblitzleuchte kombiniert mit Piezo-Summer
- modulare Konstruktion - 7 Montagearten

- hohe Schutzart IP66, komfortable Anschluss technik
- 2 verschiedene extern ansteuerbare Blitzmuster
- bis 100 dB (A) Schalldruck, stufenlos regelbar
- Dauer- oder Pulston mit DIP-Schalter wählbar
- für industrielle und allgemeine Anwendungen



TECHNISCHE DATEN OPTISCHES GERÄT

Gehäuse	Ø 75 mm, Polycarbonat schwarz (RAL 9005)
Kalotte	Polycarbonat, innen gerippt orange, rot, klar, blau, grün oder gelb
Montageart	horizontal, vertikal oder Rohrmontage
Leitungseinführung	je nach Basis
Anschluss technik	Schraubklemme 2,5 mm ²
Leckstrom	0,003 A (SPS-tauglich)
Lichtart	LED-Multiblitzlicht
Leuchtmittel	16 LEDs
Blitz-/Blinkfrequenz	6-fach Blitz/Multiblitz 1 Hz
Einschaltdauer	100 %
Lebensdauer	Leuchtmittel: >50.000 h
Betriebstemperatur	-30°C/+60°C
Schutzart	IP66 & UL Type 4/4x/13
Schlagfestigkeit	IK08
Gewicht	86 g

TECHNISCHE DATEN AKUSTISCHES GERÄT

Gehäuse	Ø 75 mm Polycarbonat schwarz (RAL 9005)
Montageart	horizontal, vertikal oder Rohrmontage
Anschluss technik	Schraubklemme
Leckstrom	0,003 A
Tonart	2 Töne, 1 Ton extern ansteuerbar, Dauerton oder Pulston
Lautstärke	88-100 dB (einstellbar durch Potentiometer)
Tonfrequenz	2.800 Hz
Einschaltdauer	100 %
Betriebstemperatur	-30 °C / +60 °C
Schutzart	IP66 & UL Type 4/4x/13
Schlagfestigkeit	IK08
Gewicht	128 g



TDF+TDE

OPTISCHES GERÄT: TDF

Type	Kalottenfarbe	Nennspannung	Spannungsbereich (V)	Nennstrom (A)	Artikel-Nr.
TDF	orange	24 V AC/DC	18-27 V AC	0,250	859511405
			20-32 V DC	0,190	
		110-120 V AC	0,042	859511310	
	rot	24 V AC/DC	18-27 V AC	0,250	859512405
			20-32 V DC	0,190	
		110-120 V AC	0,042	859512310	
	klar	24 V AC/DC	18-27 V AC	0,250	859514405
			20-32 V DC	0,190	
		110-120 V AC	0,042	859514310	
blau	24 V AC/DC	18-27 V AC	0,250	859515405	
		20-32 V DC	0,190		
	110-120 V AC	0,042	859515310		
grün	24 V AC/DC	18-27 V AC	0,250	859516405	
		20-32 V DC	0,190		
	110-120 V AC	0,042	859516310		
gelb	24 V AC/DC	18-27 V AC	0,250	859517405	
		20-32 V DC	0,190		
	110-120 V AC	0,042	859517310		
		230-240 V AC	0,042	859517313	

AKUSTISCHES GERÄT: TDE

Type	Nennspannung	Spannungsbereich (V)	Nennstrom (A)	Netzfrequenz	Artikel-Nr.
TDE	24 V AC/DC	18-27 V AC	0,048	50-60 Hz	859560405
		20-32 V DC	0,030		
	110-120 V AC	0,040	50-60 Hz	859560310	
	230-240 V AC	0,040	50-60 Hz	859560313	



TMW



TMF



TMV



TMR



TNL



TNW

BESTELLDATEN BASIS

Type	Art des Zubehörs	Rohrlänge	Gewicht	Artikel-Nr.
TMW	Basis für horizontale Montage, mit innenliegenden Montagelöchern		46 g	859500900
TMF	Basis für horizontale Montage, mit außenliegenden Montagelöchern		71 g	859510900
TMV	Basis für vertikale Montage		83 g	859520900
TMR	Rohrbasis für Rohrmontage, mit Aluminiumrohr/Kunststofffuß	100 mm	128 g	859532900
		250 mm	176 g	859533900
TNL	Basis für horizontale Montage, mit seitlicher Kabeleinführung		94 g	859515900
TNW	Rohrbasis für NPT 1/2" Rohrmontage		54 g	859540900



TVS



PV1

ZUBEHÖR

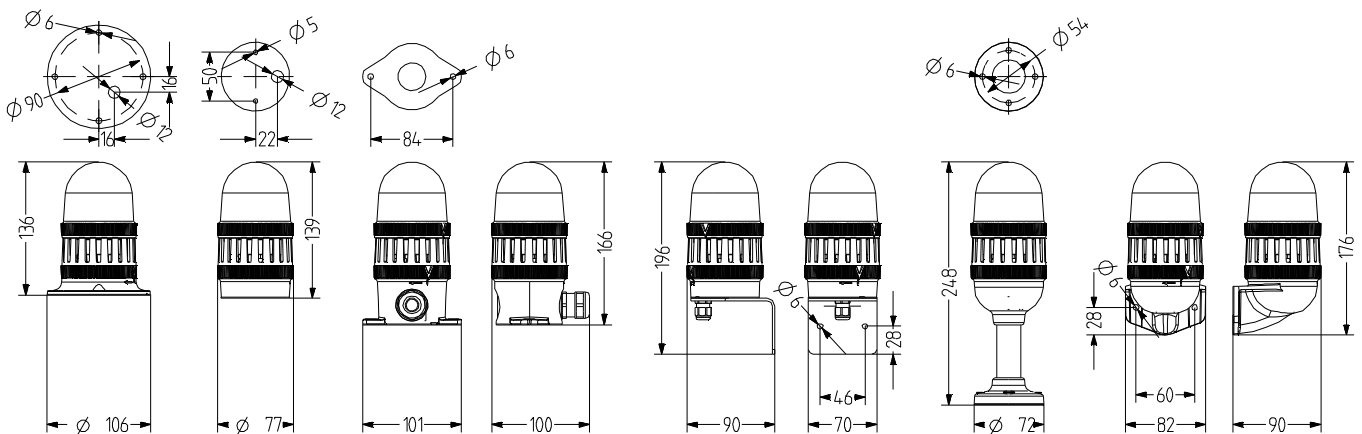
Type	Art des Zubehörs	Gewicht	Artikel-Nr.
TVS	Metallwinkel ermöglicht mit TMW Kabeleinführung von unten (inkl. Kabelverschraubung M12x1,5)	218 g	859550900
PV1	Belüftungselement für optimalen Druckausgleich, gegen Kondenswasserbildung, passend zu TMW, TMF, TNL, UMW, UMF, UNL		859100000



TLL+TDE

- Ø 75 mm grosse Dauerleuchte kombiniert mit Piezo-Summer
- modulare Konstruktion - 7 Montagearten

- hohe Schutzart IP66, komfortable Anschluss technik
- BA15d Sockel für 7 W Glühlampen
- bis 100 dB (A) Schalldruck, stufenlos regelbar
- Dauer- oder Pulston mit DIP-Schalter wählbar
- für allgemeine Anwendungen



TECHNISCHE DATEN OPTISCHES GERÄT

Gehäuse	Ø 75 mm, Polycarbonat schwarz (RAL 9005)
Kalotte	Polycarbonat, innen gerippt orange, rot, klar, blau, grün oder gelb
Montageart	horizontal, vertikal oder Rohrmontage
Leitungseinführung	je nach Basis
Anschluss technik	Push-in Klemme 2,5 mm ²
Leckstrom	0,003 A (SPS-tauglich)
Lichtart	Dauerlicht
Leuchtmittel	Glühlampe
Einschalt dauer	100 %
Lebensdauer	Leuchtmittel: 1.000 - 2.000 h
Betriebstemperatur	-30°C/+60°C
Schutzart	IP66 & UL Type 4/4x/13
Schlagfestigkeit	IK08
Gewicht	75 g

TECHNISCHE DATEN AKUSTISCHES GERÄT

Gehäuse	Ø 75 mm Polycarbonat schwarz (RAL 9005)
Montageart	horizontal, vertikal oder Rohrmontage
Anschluss technik	Schraubklemme
Leckstrom	0,003 A
Tonart	2 Töne, 1 Ton extern ansteuerbar, Dauerton oder Pulston
Lautstärke	88-100 dB (einstellbar durch Potentiometer)
Tonfrequenz	2.800 Hz
Einschalt dauer	100 %
Betriebstemperatur	-30 °C / +60 °C
Schutzart	IP66 & UL Type 4/4x/13
Schlagfestigkeit	IK08
Gewicht	128 g



TLL+TDE

OPTISCHES GERÄT: TLL

Type	Kalottenfarbe	Nennspannung	Artikel-Nr.
TLL	orange	12-240 V	859521900
	rot	12-240 V	859522900
	klar	12-240 V	859524900
	blau	12-240 V	859525900
	grün	12-240 V	859526900
	gelb	12-240 V	859527900

AKUSTISCHES GERÄT: TDE

Type	Nennspannung	Spannungsbereich [V]	Nennstrom [A]	Netzfrequenz	Artikel-Nr.
TDE	24 V AC/DC	18-27 V AC	0,048	50-60 Hz	859560405
		20-32 V DC	0,030		
	110-120 V AC	75-132	0,040	50-60 Hz	859560310
	230-240 V AC	150-264	0,040	50-60 Hz	859560313



TMW



TMF



TMV



TMR



TNL



TNW

BESTELLDATEN BASIS

Type	Art des Zubehörs	Rohrlänge	Gewicht	Artikel-Nr.
TMW	Basis für horizontale Montage, mit innenliegenden Montagelöchern		46 g	859500900
TMF	Basis für horizontale Montage, mit außenliegenden Montagelöchern		71 g	859510900
TMV	Basis für vertikale Montage		83 g	859520900
TMR	Rohrbasis für Rohrmontage, mit Aluminiumrohr/Kunststofffuß	100 mm	128 g	859532900
		250 mm	176 g	859533900
TNL	Basis für horizontale Montage, mit seitlicher Kabeleinführung		94 g	859515900
TNW	Rohrbasis für NPT 1/2" Rohrmontage		54 g	859540900



TVS



PV1



Glühlampe

ZUBEHÖR

Type	Art des Zubehörs	Nennspannung	Nennstrom [A]	Gewicht	Leistung	Artikel-Nr.
TVS	Metallwinkel ermöglicht mit TMW Kabeleinführung von unten [inkl. Kabelverschraubung M12x1,5]			218 g		859550900
PV1	Belüftungselement für optimalen Druckausgleich, gegen vKondenswasserbildung, passend zu TMW, TMF, TNL, UMW, UMF, UNL					859100000
GL01	Glühlampe	12 V	0,420		5,000 W	890010904
GL02	Glühlampe	24 V	0,270		7,000 W	890010905
GL03	Glühlampe	48 V	0,105		7,000 W	890010908
GL04	Glühlampe	60 V	0,115		7,000 W	890010909
GL05	Glühlampe	110-120 V	0,060		7,000 W	890010910
		230-240 V			7,000 W	890010913



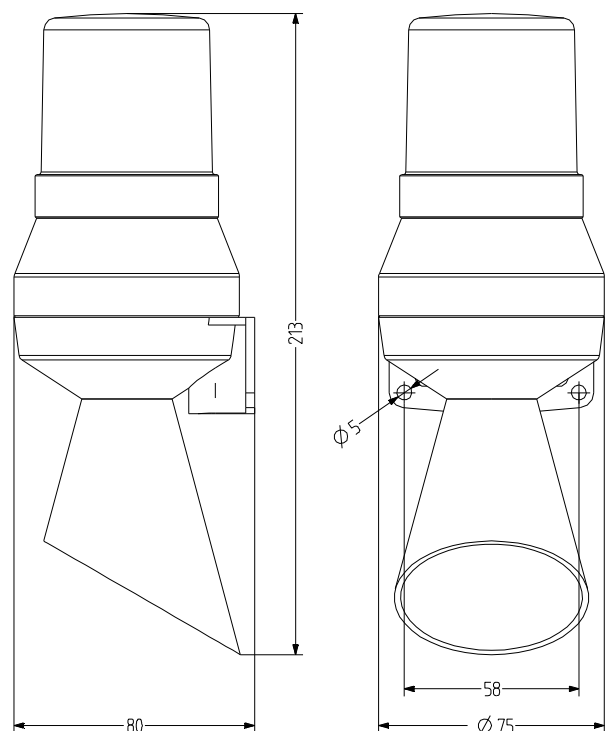
KLL Kleinhupe-Signalleuchte

- formschöne elektromechanische Hupe kombiniert mit Dauer-/LED Dauer- oder LED Blinkleuchte
- Schutzart IP43
- für universelle akustische Anwendungen
- ausgereifte und bewährte Technik – typischer Hupenton
- umfangreiches Angebot an AC und DC Nennspannungen
- mit Hupentrichter
- attraktives Preis-/Leistungsverhältnis



TECHNISCHE DATEN

Gehäuse	ABS grau (RAL 7035)
Kalotte	innen gerippt orange, rot oder gelb
Montageart	beliebig, Schallaustrittsöffnung nach unten
Anschlusstechnik	bis 2,5 mm ²
Tonart	Dauerton
Lichtart	Dauerlicht, LED-Dauerlicht oder LED-Blinklicht
Lautstärke	88-92 dB
Blitz-/Blinkfrequenz	2 Hz
Einschaltdauer	100 %
Betriebstemperatur	-20 °C / +50 °C
Schutzart	IP43 & NEMA type 2
Gewicht	225 g



KLL

BESTELLDATEN

Kalottenfarbe			Nennspannung	Spannungsbereich (V)	Nennstrom (A)	Netzfrequenz
orange	rot	gelb				
71011105	710112105	710117105	24 V AC	+/- 10 %	0,400	50 Hz
710111005	710112005	710117005	24 V DC	+/- 10 %	0,320	
710111108	710112108	710117108	48 V AC	+/- 10 %	0,200	50 Hz
710111210	710112210	710117210	110-120 V AC	+/- 10 %	0,076	60 Hz
710111113	710112113	710117113	230-240 V AC	+/- 10 %	0,040	50 Hz



Glühlampe



LLB



LLL

ZUBEHÖR

Type	Art des Zubehörs	Nennspannung	Farbe	Nennstrom (A)	Gewicht	Leistung	Artikel-Nr.
GL02	Glühlampe	24 V		0,270		7,000 W	890010905
GL03	Glühlampe	48 V		0,105		7,000 W	890010908
GL04	Glühlampe	60 V		0,115		7,000 W	890010909
GL05	Glühlampe	110-120 V		0,060		7,000 W	890010910
		230-240 V			890010913		
LLB	LED-Blinklicht	24 V AC/DC	orange		0,015 g		893011405
			rot		0,015 g		893012405
			klar		0,015 g		893014405
			blau		0,015 g		893015405
			grün		0,015 g		893016405
			gelb		0,015 g		893017405
		48 V AC/DC	orange		0,015 g		893011408
			rot		0,015 g		893012408
			klar		0,015 g		893014408
			blau		0,015 g		893015408
			grün		0,015 g		893016408
			gelb		0,015 g		893017408
		110 V AC	orange		0,015 g		893011310
			rot		0,015 g		893012310
			klar		0,015 g		893014310
			blau		0,015 g		893015310
			grün		0,015 g		893016310
			gelb		0,015 g		893017310
		230 V AC	orange		0,015 g		893011313
			rot		0,015 g		893012313
			klar		0,015 g		893014313
			blau		0,015 g		893015313
			grün		0,015 g		893016313
			gelb		0,015 g		893017313



Mechanisch

KLL

Type	Art des Zubehörs	Nennspannung	Farbe	Nennstrom [A]	Gewicht	Leistung	Artikel-Nr.
LLL	LED-Dauerlicht	24 V AC/DC	orange		0,015 g		893001405
			rot		0,015 g		893002405
			klar		0,015 g		893004405
			blau		0,015 g		893005405
			grün		0,015 g		893006405
			gelb		0,015 g		893007405
		48 V AC/DC	orange		0,015 g		893001408
			rot		0,015 g		893002408
			klar		0,015 g		893004408
			blau		0,015 g		893005408
			grün		0,015 g		893006408
			gelb		0,015 g		893007408
		110 V AC	orange		0,015 g		893001310
			rot		0,015 g		893002310
			klar		0,015 g		893004310
			blau		0,015 g		893005310
			grün		0,015 g		893006310
			gelb		0,015 g		893007310
		230 V AC	orange		0,015 g		893001313
			rot		0,015 g		893002313
			klar		0,015 g		893004313
blau			0,015 g		893005313		
grün			0,015 g		893006313		
gelb			0,015 g		893007313		



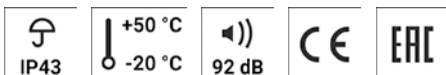
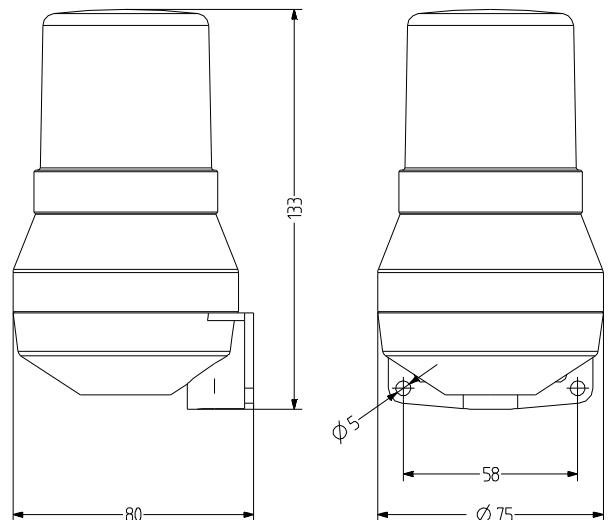
KDL Kleinhupe-Signalleuchte

- formschöne elektromechanische Hupe kombiniert mit Dauer-/LED Dauer- oder LED Blinkleuchte
- Schutzart IP43
- für universelle akustische Anwendungen
- ausgereifte und bewährte Technik – typischer Hupenton
- umfangreiches Angebot an AC und DC Nennspannungen
- ohne Hupentrichter
- attraktives Preis-/Leistungsverhältnis



TECHNISCHE DATEN

Gehäuse	ABS grau (RAL 7035)
Kalotte	innen gerippt orange, rot oder gelb
Montageart	beliebig, Schallaustrittsöffnung nach unten
Anschlusstechnik	bis 2,5 mm ²
Tonart	Dauerton
Lichtart	Dauerlicht, LED-Dauerlicht oder LED-Blinklicht
Lautstärke	88-92 dB
Blitz-/Blinkfrequenz	2 Hz
Einschaltdauer	100 %
Betriebstemperatur	-20 °C / +50 °C
Schutzart	IP43 & NEMA type 2
Gewicht	220 g



KDL

BESTELLDATEN

Kalottenfarbe			Nennspannung	Spannungsbereich (V)	Nennstrom (A)	Netzfrequenz
orange	rot	gelb				
710011105	710012105	710017105	24 V AC	+/- 10 %	0,400	50 Hz
710011005	710012005	710017005	24 V DC	+/- 10 %	0,320	
710011108	710012108	710017108	48 V AC	+/- 10 %	0,200	50 Hz
710011210	710012210	710017210	110-120 V AC	+/- 10 %	0,076	60 Hz
710011113	710012113	710017113	230-240 V AC	+/- 10 %	0,040	50 Hz



Glühlampe



LLB



LLL

ZUBEHÖR

Type	Art des Zubehörs	Nennspannung	Farbe	Nennstrom (A)	Gewicht	Leistung	Artikel-Nr.
GL02	Glühlampe	24 V		0,270		7,000 W	890010905
GL03	Glühlampe	48 V		0,105		7,000 W	890010908
GL04	Glühlampe	60 V		0,115		7,000 W	890010909
GL05	Glühlampe	110-120 V		0,060		7,000 W	890010910
		230-240 V			7,000 W	890010913	
LLB	LED-Blinklicht	24 V AC/DC	orange		0,015 g		893011405
			rot		0,015 g		893012405
			klar		0,015 g		893014405
			blau		0,015 g		893015405
			grün		0,015 g		893016405
			gelb		0,015 g		893017405
		48 V AC/DC	orange		0,015 g		893011408
			rot		0,015 g		893012408
			klar		0,015 g		893014408
			blau		0,015 g		893015408
			grün		0,015 g		893016408
			gelb		0,015 g		893017408
		110 V AC	orange		0,015 g		893011310
			rot		0,015 g		893012310
			klar		0,015 g		893014310
			blau		0,015 g		893015310
			grün		0,015 g		893016310
			gelb		0,015 g		893017310
		230 V AC	orange		0,015 g		893011313
			rot		0,015 g		893012313
			klar		0,015 g		893014313
			blau		0,015 g		893015313
			grün		0,015 g		893016313
			gelb		0,015 g		893017313



Mechanisch

KDL

Type	Art des Zubehörs	Nennspannung	Farbe	Nennstrom (A)	Gewicht	Leistung	Artikel-Nr.
LLL	LED-Dauerlicht	24 V AC/DC	orange		0,015 g		893001405
			rot		0,015 g		893002405
			klar		0,015 g		893004405
			blau		0,015 g		893005405
			grün		0,015 g		893006405
			gelb		0,015 g		893007405
		48 V AC/DC	orange		0,015 g		893001408
			rot		0,015 g		893002408
			klar		0,015 g		893004408
			blau		0,015 g		893005408
			grün		0,015 g		893006408
			gelb		0,015 g		893007408
		110 V AC	orange		0,015 g		893001310
			rot		0,015 g		893002310
			klar		0,015 g		893004310
			blau		0,015 g		893005310
			grün		0,015 g		893006310
			gelb		0,015 g		893007310
		230 V AC	orange		0,015 g		893001313
			rot		0,015 g		893002313
			klar		0,015 g		893004313
			blau		0,015 g		893005313
			grün		0,015 g		893006313
			gelb		0,015 g		893007313



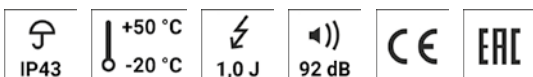
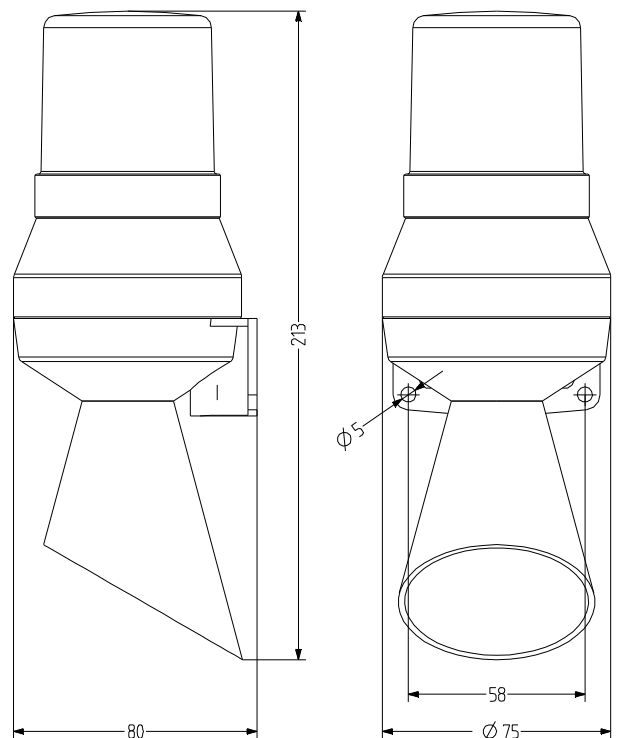
KLF

- formschöne elektromechanische Hupe kombiniert mit Xenon Blitzleuchte
- Schutzart IP43
- für universelle akustische Anwendungen
- ausgereifte und bewährte Technik – typischer Hupenton
- umfangreiches Angebot an AC und DC Nennspannungen
- mit Hupentrichter
- attraktives Preis-/Leistungsverhältnis



TECHNISCHE DATEN

Gehäuse	ABS grau (RAL 7035)
Kalotte	innen gerippt orange, rot oder gelb
Montageart	beliebig, Schallaustrittsöffnung nach unten
Anschluss technik	bis 2,5 mm ²
Tonart	Dauerton
Lichtart	Xenon-Blitzlicht
Lautstärke	88-92 dB
Lichtstärke	1 J Blitzenergie
Blitz-/Blinkfrequenz	1,4 Hz
Einschaltdauer	100 %
Lebensdauer	Leuchtmittel: 10 Mio. Blitze
Betriebstemperatur	-20 °C / +50 °C
Schutzart	IP43 & NEMA type 2
Gewicht	260 g



KLF

BESTELLDATEN

Kalottenfarbe			Nennspannung	Spannungsbereich (V)	Nennstrom (A)	Netzfrequenz
orange	rot	gelb				
710121005	710122005	710127005	24 V DC	+/- 10 %	0,120	
710121210	710122210	710127210	110-120 V AC	+/- 10 %	0,050	60 Hz
710121113	710122113	710127113	230-240 V AC	+/- 10 %	0,026	50 Hz



Mechanisch

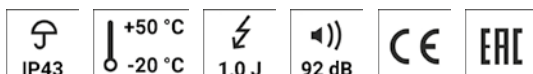
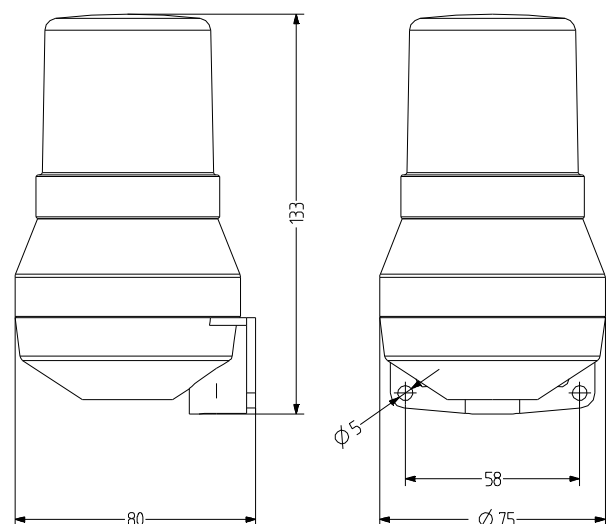
KDF Kleinhupe-Blitzleuchte

- formschöne elektromechanische Hupe kombiniert mit Xenon Blitzleuchte
- Schutzart IP43
- für universelle akustische Anwendungen
- ausgereifte und bewährte Technik – typischer Hupenton
- umfangreiches Angebot an AC und DC Nennspannungen
- ohne Hupentrichter
- attraktives Preis-/Leistungsverhältnis



TECHNISCHE DATEN

Gehäuse	ABS grau (RAL 7035)
Kalotte	innen gerippt orange, rot oder gelb
Montageart	beliebig, Schallaustrittsöffnung nach unten
Anschluss technik	bis 2,5 mm ²
Tonart	Dauerton
Lichtart	Xenon-Blitzlicht
Lautstärke	88-92 dB
Lichtstärke	1 J Blitzenergie
Blitz-/Blinkfrequenz	1,4 Hz
Einschaltdauer	100 %
Lebensdauer	Leuchtmittel: 10 Mio. Blitze
Betriebstemperatur	-20 °C / +50 °C
Schutzart	IP43 & NEMA type 2
Gewicht	245 g

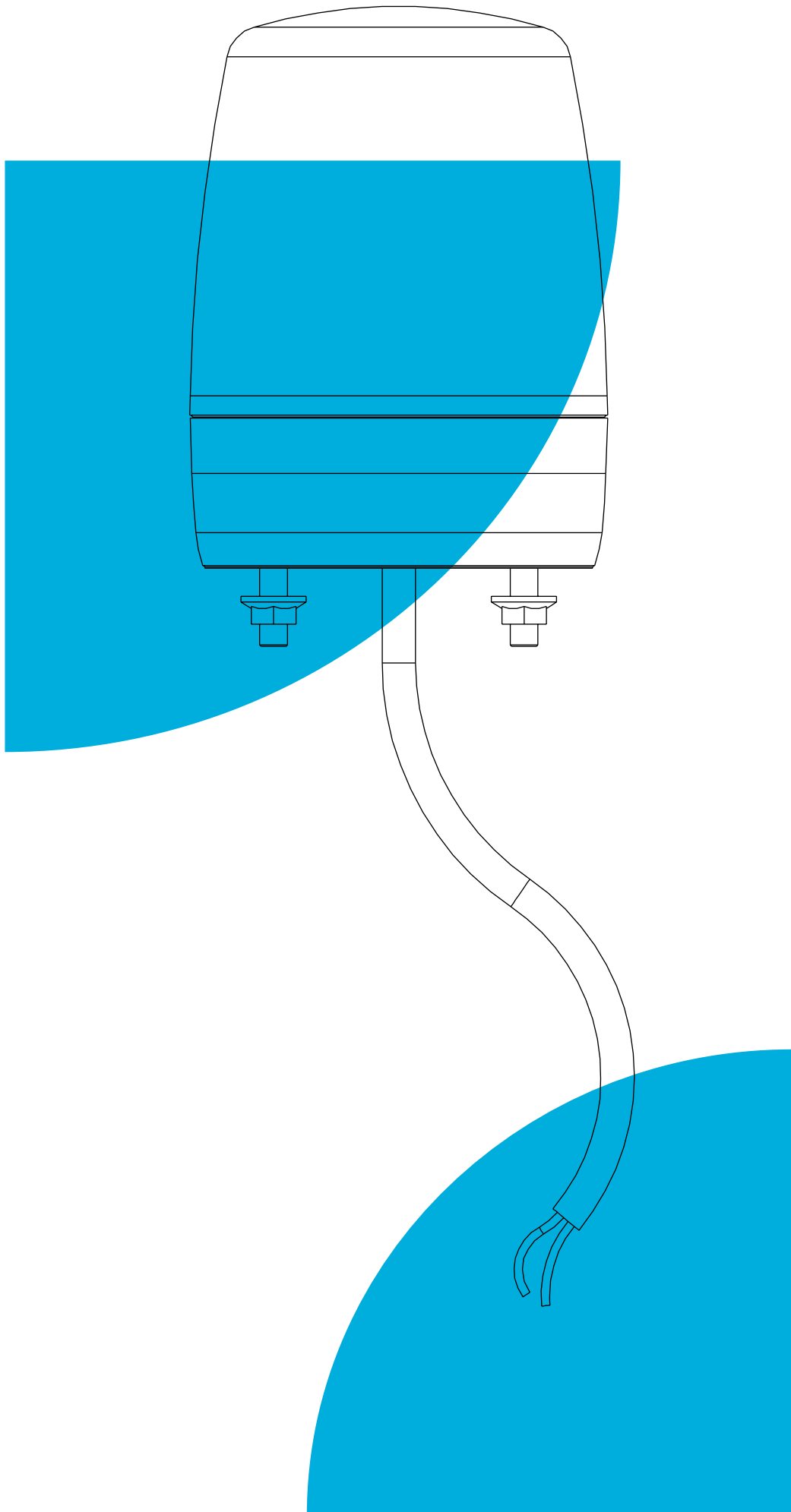


KDF

BESTELLDATEN

Kalottenfarbe			Nennspannung	Spannungsbereich (V)	Nennstrom (A)	Netzfrequenz
orange	rot	gelb				
710021005	710022005	710027005	24 V DC	+/- 10 %	0,360	
710021210	710022210	710027210	110-120 V AC	+/- 10 %	0,065	60 Hz
710021113	710022113	710027113	230-240 V AC	+/- 10 %	0,035	50 Hz





Einbaugeräte

342 Optisch

- 342 ISS M22 Einbau LED Blitzleuchte
- 344 ICM M22 Einbau LED Multiblitzleuchte
- 346 ICL M22 Einbau LED Multiblitzleuchte
- 348 TDFP 37mm Einbau LED Multiblitzleuchte
- 350 UDFP 37mm Einbau LED Multiblitzleuchte
- 352 ISM M22 Einbau Xenon Blitzleuchte
- 354 ISL M22 Einbau Xenon Blitzleuchte
- 356 IBS M22 Einbau LED Dauer-/ Blinkleuchte
- 358 IBM M22 Einbau LED Dauer-/ Blinkleuchte
- 360 IBL M22 Einbau LED Dauer-/ Blinkleuchte
- 362 TDCP 37mm Einbau LED
Dauer-/ Blinkleuchte
- 364 UDCP 37mm Einbau LED
Dauer-/ Blinkleuchte
- 366 TLLP 37mm Einbau Dauerleuchte
- 368 ULLP 37mm Einbau Dauerleuchte
- 370 IDS M22 Einbau LED Mehrfarbenleuchte
- 372 IDM M22 Einbau LED Mehrfarbenleuchte
- 374 IDL M22 Einbau LED Mehrfarbenleuchte
- 376 ITS M22 Einbau LED Mehrfarbenleuchte
- 378 ITM M22 Einbau LED Mehrfarbenleuchte
- 380 ITL M22 Einbau LED Mehrfarbenleuchte
- 382 IMM M22 Einbau LED Mehrfarbenleuchte
- 384 IML M22 Einbau LED Mehrfarbenleuchte

386 Akustisch

- 386 ESV Einbausummer
- 388 ESK Einbausummer
- 390 ESM Einbausummer
- 392 ESG Einbausummer
- 394 ESD Einbausummer
- 396 ESP Einbausummer
- 398 ESZ Einbausummer
- 400 BU2 Einbausummer
- 402 BU3 Einbausummer

404 Optisch-Akustisch

- 404 ELG Einbausummer mit
LED Dauer-/ Blinkleuchte
- 406 EDG Einbausummer mit
LED Dauer-/ Blinkleuchte
- 408 ELM Einbausummer mit
LED Dauer-/ Blinkleuchte
- 410 EDM Einbausummer mit
LED Dauer-/ Blinkleuchte

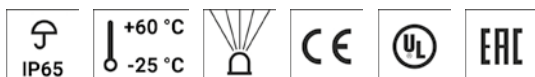
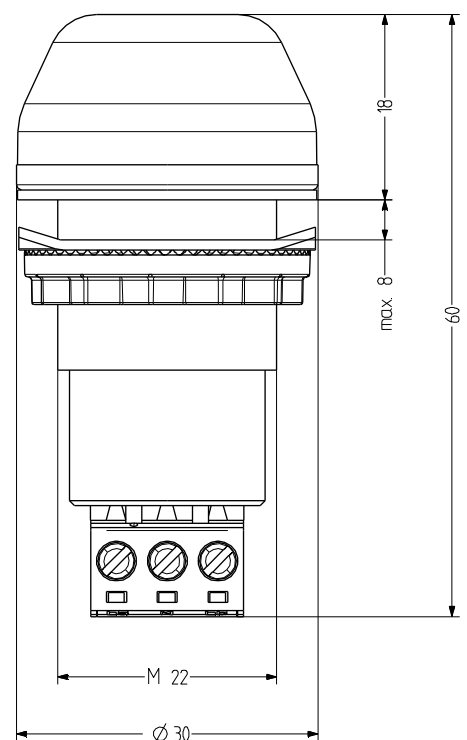
ISS M22 Einbau LED Blitzleuchte

- Ø 30 mm große LED Einbau-Blitzleuchte
- hohe Signalwirkung
- hohe Schutzart IP65
- komfortable Anschlussstechnik dank Schraub-Steck-Klemme
- moderne LED Technik und Elektronik
- für industrielle und allgemeine Anwendungen
- Einbaumaß Ø 22,5mm/M22
- Adapter für M30,5mm Einbaumaß verfügbar



TECHNISCHE DATEN

Gehäuse	Ø 30 mm, Polycarbonat schwarz (RAL 9005) oder grau (RAL 7035)
Kalotte	Polycarbonat, innen gerippt orange oder rot
Montageart	beliebig
Einbaumaß	22×1,5 (M22) und 30,5 mm (mit Adapter), Einbautiefe 47 mm
Anschlussstechnik	Schraub-Steck-Klemme 2,5 mm ²
Leckstrom	0,003 A (SPS-tauglich)
Lichtart	LED-Blitzlicht
Leuchtmittel	6 LEDs
Blitz-/Blinkfrequenz	1 Hz
Einschaltdauer	100 %
Lebensdauer	Leuchtmittel: 100.000 h
Betriebstemperatur	-25°C/+60°C
Schutzart	IP65 & UL Type 4/4x/13



ISS

BESTELLDATEN

Kalottenfarbe	Nennspannung	Spannungsbereich (V)	Nennstrom (A)	Gehäusefarbe	
				schwarz	grau
orange	12 V AC/DC	+/- 10 %	0,060	800511404	800111404
	24 V AC/DC	+/- 10 %	0,046	800511405	800111405
	110-120 V AC/DC	+/- 10 %	0,018	800511310	800111310
	230-240 V AC/DC	+/- 10 %	0,021	800511313	800111313
rot	12 V AC/DC	+/- 10 %	0,060	800512404	800112404
	24 V AC/DC	+/- 10 %	0,046	800512405	800112405
	110-120 V AC/DC	+/- 10 %	0,018	800512310	800112310
	230-240 V AC/DC	+/- 10 %	0,021	800512313	800112313



ADM30



WZ30

ZUBEHÖR

Type	Art des Zubehörs	Gewicht	Artikel-Nr.
ADM30	Adapter für M30,5 für 30,5 mm-Bohrungen	8 g	812500900
WZ30	Befestigungswerkzeug für 30 mm Modelle		812400900

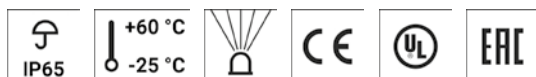
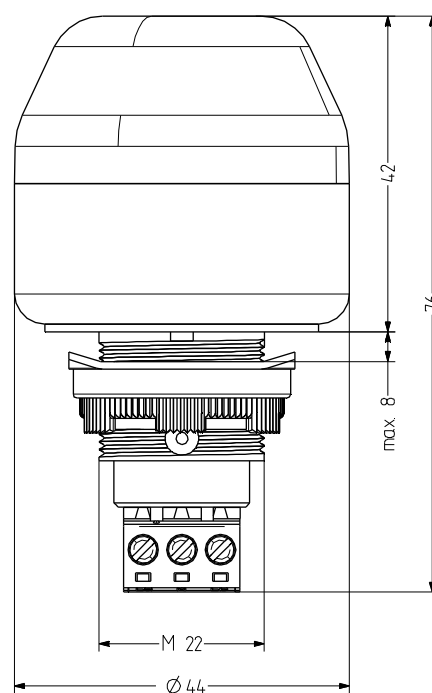
ICM M22 Einbau LED Multiblitzleuchte

- Ø 45 mm große LED Einbau-Multiblitzleuchte
- hohe Signalwirkung
- hohe Schutzart IP65
- komfortable Anschluss Technik dank Schraub-Steck-Klemme
- vorverkabelte Modellvarianten mit IP67 auf Anfrage
- moderne LED Technik und Elektronik
- 2 verschiedene extern ansteuerbare Blitzmuster
- für industrielle und allgemeine Anwendungen
- Einbaumaß Ø 22,5 mm/M22
- Adapter für M30,5 mm Einbaumaß verfügbar



TECHNISCHE DATEN

Gehäuse	Ø 45 mm, Polycarbonat schwarz (RAL 9005) oder grau (RAL 7035)
Kalotte	Polycarbonat, innen gerippt orange oder rot
Montageart	beliebig
Einbaumaß	22x1,25 mm (M22) und 30,5 mm (mit Adapter), Einbautiefe 34 mm
Leitungseinführung	auf Kundenwunsch vorverkabelt
Anschluss Technik	Schraub-Steck-Klemme 2,5 mm ²
Leckstrom	0,003 A (SPS-tauglich)
Lichtart	LED-Multiblitzlicht
Leuchtmittel	9 LEDs
Blitz-/Blinkfrequenz	Doppelblitz und 6-fach Blitz
Einschaltdauer	100 %
Lebensdauer	Leuchtmittel: 100.000 h
Betriebstemperatur	-25°C/+60°C
Schutzart	IP65 & UL Type 4/4x/13



ICM

BESTELLDATEN

Kalottenfarbe	Nennspannung	Spannungsbereich (V)	Nennstrom (A)	Gehäusefarbe	
				grau	schwarz
orange	24 V AC/DC	+/- 10 %	0,110	801121405	801521405
	110-120 V AC	+/- 10 %	0,033	801121310	801521310
	230-240 V AC	+/- 10 %	0,033	801121313	801521313
rot	24 V AC/DC	+/- 10 %	0,110	801122405	801522405
	110-120 V AC	+/- 10 %	0,033	801122310	801522310
	230-240 V AC	+/- 10 %	0,033	801122313	801522313



ADM30

ZUBEHÖR

Type	Art des Zubehörs	Gewicht	Artikel-Nr.
ADM30	Adapter für M30,5 für 30,5 mm-Bohrungen	8 g	812500900

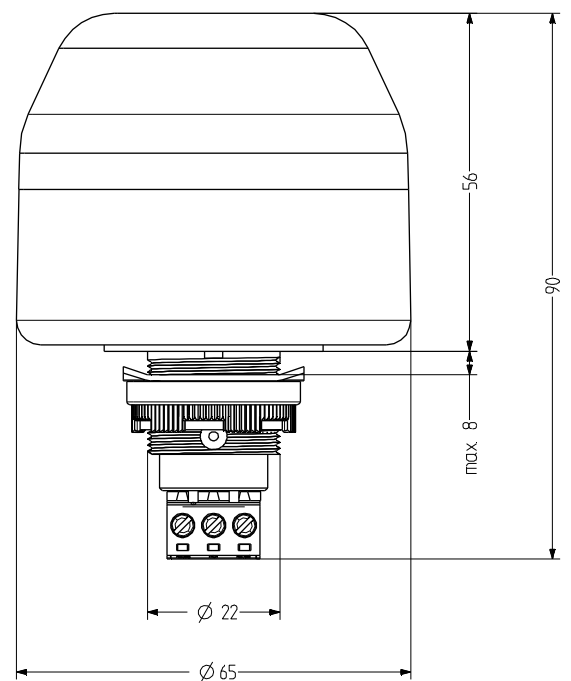
ICL M22 Einbau LED Multiblitzleuchte

- Ø 65 mm große LED Einbau-Multiblitzleuchte
- hohe Signalwirkung
- hohe Schutzart IP65
- komfortable Anschluss Technik dank Schraub-Steck-Klemme
- vorverkabelte Modellvarianten mit IP67 auf Anfrage
- moderne LED Technik und Elektronik
- 2 verschiedene extern ansteuerbare Blitzmuster
- für industrielle und allgemeine Anwendungen
- Einbaumaß Ø 22,5 mm/M22
- Adapter für M30,5 mm Einbaumaß verfügbar



TECHNISCHE DATEN

Gehäuse	Ø 65 mm, Polycarbonat schwarz (RAL 9005) oder grau (RAL 7035)
Kalotte	Polycarbonat, innen gerippt orange oder rot
Montageart	beliebig
Einbaumaß	22x1,25 mm (M22) und 30,5 mm (mit Adapter), Einbautiefe 34 mm
Leitungseinführung	auf Kundenwunsch vorverkabelt
Anschluss Technik	Schraub-Steck-Klemme 2,5 mm ²
Leckstrom	0,003 A (SPS-tauglich)
Lichtart	LED-Multiblitzlicht
Leuchtmittel	12 LEDs
Blitz-/Blinkfrequenz	Doppelblitz und 6-fach Blitz
Einschaltdauer	100 %
Lebensdauer	Leuchtmittel: 100.000 h
Betriebstemperatur	-25°C/+60°C
Schutzart	IP65 & UL Type 4/4x/13



ICL

BESTELLDATEN

Kalottenfarbe	Nennspannung	Spannungsbereich (V)	Nennstrom (A)	Gehäusefarbe	
				grau	schwarz
orange	24 V AC/DC	+/- 10 %	0,155	802121405	802521405
	110-120 V AC	+/- 10 %	0,045	802121310	802521310
	230-240 V AC	+/- 10 %	0,045	802121313	802521313
rot	24 V AC/DC	+/- 10 %	0,155	802122405	802522405
	110-120 V AC	+/- 10 %	0,045	802122310	802522310
	230-240 V AC	+/- 10 %	0,045	802122313	802522313



ADM30

ZUBEHÖR

Type	Art des Zubehörs	Gewicht	Artikel-Nr.
ADM30	Adapter für M30,5 für 30,5 mm-Bohrungen	8 g	812500900

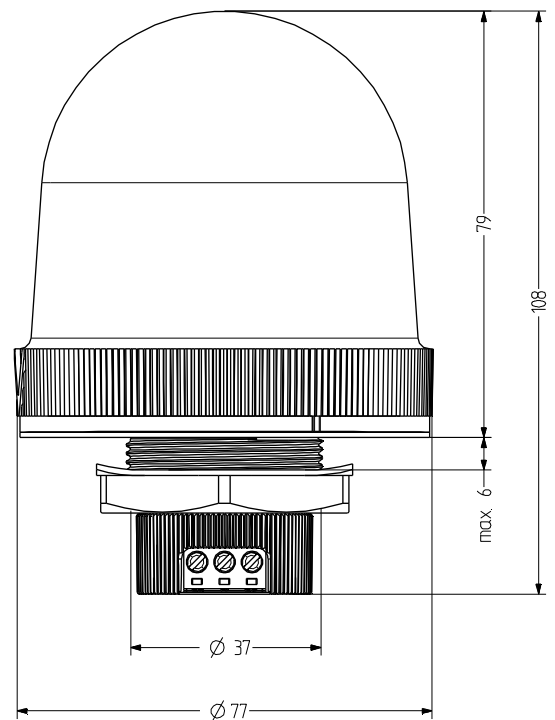
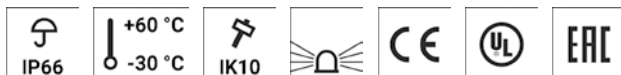
TDFP 37 mm Einbau LED Multiblitzleuchte

- Ø 75 mm große LED Einbau-Multiblitzleuchte
- sehr hohe Signalwirkung
- manipulier- und vandalsicher, hoch schlagfest IK10
- hohe Schutzart IP66
- moderne LED Technik und Elektronik
- 2 verschiedene extern ansteuerbare Blitzmuster
- für industrielle und allgemeine Anwendungen
- komfortable Anschlussstechnik, Einbaumaß Ø 37 mm



TECHNISCHE DATEN

Gehäuse	Ø 75 mm, Polycarbonat schwarz (RAL 9005)
Kalotte	Polycarbonat, innen gerippt orange, rot, klar, blau, grün oder gelb
Montageart	beliebig
Einbaumaß	37 mm
Anschlussstechnik	Schraub-Steck-Klemme
Leckstrom	0,003 A (SPS-tauglich)
Lichtart	LED-Multiblitzlicht
Leuchtmittel	16 LEDs
Blitz-/Blinkfrequenz	6-fach Blitz/Multiblitz 1 Hz
Einschaltdauer	100 %
Lebensdauer	Leuchtmittel: >50.000 h
Betriebstemperatur	-30°C/+60°C
Schutzart	IP66 & UL Type 4/4x/13
Schlagfestigkeit	IK10
Gewicht	148 g



TDFP

BESTELLDATEN

Kalottenfarbe	Nennspannung	Spannungsbereich (V)	Nennstrom (A)	Artikel-Nr.
orange	24 V AC/DC	18-27 V AC	0,250	859581405
		20-32 V DC	0,190	
	110-120 V AC	75-132	0,042	859581310
	230-240 V AC	150-264	0,042	859581313
rot	24 V AC/DC	18-27 V AC	0,250	859582405
		20-32 V DC	0,190	
	110-120 V AC	75-132	0,042	859582310
	230-240 V AC	150-264	0,042	859582313
klar	24 V AC/DC	18-27 V AC	0,250	859584405
		20-32 V DC	0,190	
	110-120 V AC	75-132	0,042	859584310
	230-240 V AC	150-264	0,042	859584313
blau	24 V AC/DC	18-27 V AC	0,250	859585405
		20-32 V DC	0,190	
	110-120 V AC	75-132	0,042	859585310
	230-240 V AC	150-264	0,042	859585313
grün	24 V AC/DC	18-27 V AC	0,250	859586405
		20-32 V DC	0,190	
	110-120 V AC	75-132	0,042	859586310
	230-240 V AC	150-264	0,042	859586313
gelb	24 V AC/DC	18-27 V AC	0,250	859587405
		20-32 V DC	0,190	
	110-120 V AC	75-132	0,042	859587310
	230-240 V AC	150-264	0,042	859587313

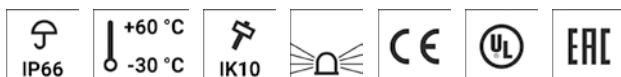
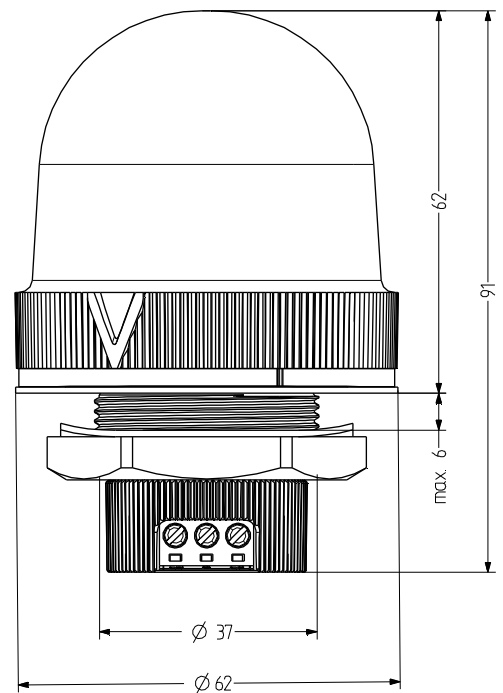
UDFP 37 mm Einbau LED Multiblitzleuchte

- Ø 60 mm große LED Einbau-Multiblitzleuchte
- hohe Signalwirkung
- manipulier- und vandalsicher, hoch schlagfest IK10
- hohe Schutzart IP66
- moderne LED Technik und Elektronik
- 2 verschiedene extern ansteuerbare Blitzmuster
- für industrielle und allgemeine Anwendungen
- komfortable Anschluss Technik, Einbaumaß Ø 37 mm



TECHNISCHE DATEN

Gehäuse	Ø 60 mm, Polycarbonat schwarz (RAL 9005)
Kalotte	Polycarbonat, innen gerippt orange, rot, klar, blau, grün oder gelb
Montageart	beliebig
Einbaumaß	37 mm
Anschluss technik	Schraub-Steck-Klemme
Leckstrom	0,003 A (SPS-tauglich)
Lichtart	LED-Multiblitzlicht
Leuchtmittel	12 LEDs
Blitz-/Blinkfrequenz	6-fach Blitz/Multiblitz 1 Hz
Einschaltdauer	100 %
Lebensdauer	Leuchtmittel: >50.000 h
Betriebstemperatur	-30°C/+60°C
Schutzart	IP66 & UL Type 4/4x/13
Schlagfestigkeit	IK10
Gewicht	103 g



UDFP

BESTELLDATEN

Kalottenfarbe	Nennspannung	Spannungsbereich (V)	Nennstrom (A)	Artikel-Nr.
orange	24 V AC/DC	18-27 V AC 20-32 V DC	0,120	858581405
	110-120 V AC	75-132	0,033	858581310
	230-240 V AC	150-264	0,033	858581313
rot	24 V AC/DC	18-27 V AC 20-32 V DC	0,120	858582405
	110-120 V AC	75-132	0,033	858582310
	230-240 V AC	150-264	0,033	858582313
klar	24 V AC/DC	18-27 V AC 20-32 V DC	0,120	858584405
	110-120 V AC	75-132	0,033	858584310
	230-240 V AC	150-264	0,033	858584313
blau	24 V AC/DC	18-27 V AC 20-32 V DC	0,120	858585405
	110-120 V AC	75-132	0,033	858585310
	230-240 V AC	150-264	0,033	858585313
grün	24 V AC/DC	18-27 V AC 20-32 V DC	0,120	858586405
	110-120 V AC	75-132	0,033	858586310
	230-240 V AC	150-264	0,033	858586313
gelb	24 V AC/DC	18-27 V AC 20-32 V DC	0,120	858587405
	110-120 V AC	75-132	0,033	858587310
	230-240 V AC	150-264	0,033	858587313

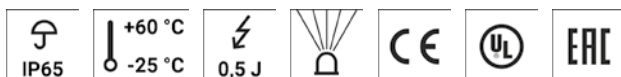
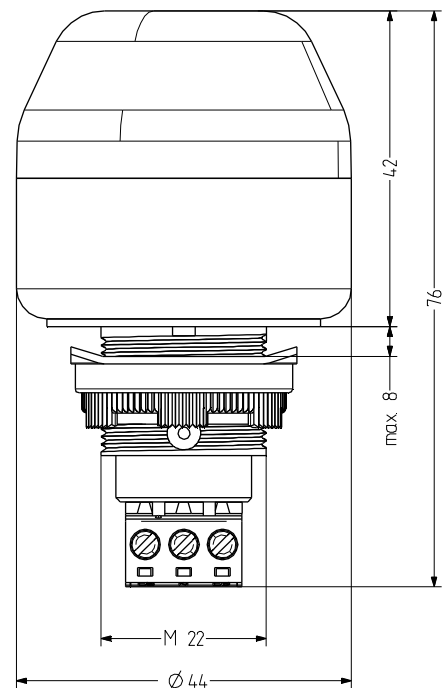
ISM M22 Einbau Xenon Blitzleuchte

- Ø 45 mm große Xenon Blitzleuchte
- gute Signalwirkung
- hohe Schutzart IP65
- komfortable Anschlussstechnik
- vorverkabelte Modellvarianten mit IP67 auf Anfrage
- 0,5 J Blitzenergie
- für industrielle und allgemeine Anwendungen
- Einbaumaß Ø 22,5 mm/M22
- Adapter für M30,5 mm Einbaumaß verfügbar



TECHNISCHE DATEN

Gehäuse	Ø 45 mm, Polycarbonat schwarz (RAL 9005) oder grau (RAL 7035)
Kalotte	Polycarbonat, innen gerippt orange, rot, klar, blau, grün oder gelb
Montageart	beliebig
Einbaumaß	22×1,25 mm (M22) und 30,5 mm (mit Adapter), Einbautiefe 34 mm
Anschlussstechnik	Schraub-Steck-Klemme 2,5 mm ²
Leckstrom	0,003 A (SPS-tauglich)
Lichtart	Xenon-Blitzlicht
Leuchtmittel	Xenonröhre
Lichtstärke	0,5 J Blitzenergie
Blitz-/Blinkfrequenz	1,4 Hz
Einschaltdauer	100 %
Lebensdauer	Leuchtmittel: 10 Mio. Blitze
Betriebstemperatur	-25°C/+60°C
Schutzart	IP65 & UL Type 4/4x/13



ISM

BESTELLDATEN

Kalottenfarbe	Nennspannung	Spannungsbereich (V)	Nennstrom (A)	Gehäusefarbe	
				grau	schwarz
orange	12-24 V AC/DC	+/- 10 %	0,110	80111405	80151405
	110-120 V AC	+/- 10 %	0,020	80111310	80151310
	230-240 V AC	+/- 10 %	0,012	80111313	80151313
rot	12-24 V AC/DC	+/- 10 %	0,110	80112405	801512405
	110-120 V AC	+/- 10 %	0,020	80112310	801512310
	230-240 V AC	+/- 10 %	0,012	80112313	801512313
klar	12-24 V AC/DC	+/- 10 %	0,110	80114405	801514405
	110-120 V AC	+/- 10 %	0,020	80114310	801514310
	230-240 V AC	+/- 10 %	0,012	80114313	801514313
blau	12-24 V AC/DC	+/- 10 %	0,110	80115405	801515405
	110-120 V AC	+/- 10 %	0,020	80115310	801515310
	230-240 V AC	+/- 10 %	0,012	80115313	801515313
grün	12-24 V AC/DC	+/- 10 %	0,110	80116405	801516405
	110-120 V AC	+/- 10 %	0,020	80116310	801516310
	230-240 V AC	+/- 10 %	0,012	80116313	801516313
gelb	12-24 V AC/DC	+/- 10 %	0,110	80117405	801517405
	110-120 V AC	+/- 10 %	0,020	80117310	801517310
	230-240 V AC	+/- 10 %	0,012	80117313	801517313



ADM30

ZUBEHÖR

Type	Art des Zubehörs	Gewicht	Artikel-Nr.
ADM30	Adapter für M30,5 für 30,5 mm-Bohrungen	8 g	812500900

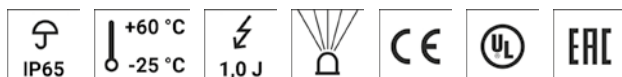
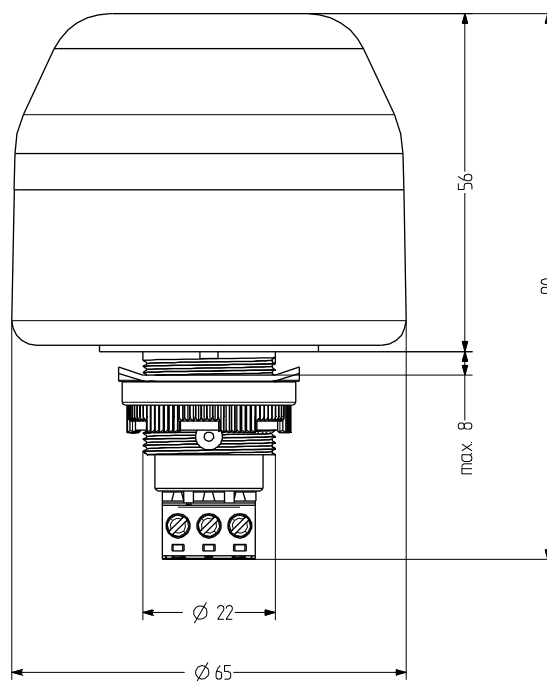
ISL M22 Einbau Xenon Blitzleuchte

- Ø 65 mm große Xenon Blitzleuchte
- gute Signalwirkung
- hohe Schutzart IP65
- komfortable Anschlussstechnik
- vorverkabelte Modellvarianten mit IP67 auf Anfrage
- 1 J Blitzenergie
- für industrielle und allgemeine Anwendungen
- Einbaumaß Ø 22,5 mm/M22
- Adapter für M30,5 mm Einbaumaß verfügbar



TECHNISCHE DATEN

Gehäuse	Ø 65 mm, Polycarbonat schwarz (RAL 9005) oder grau (RAL 7035)
Kalotte	Polycarbonat, innen gerippt orange, rot, klar, blau, grün oder gelb
Montageart	beliebig
Einbaumaß	22x1,25 mm (M22) und 30,5 mm (mit Adapter), Einbautiefe 34 mm
Leitungseinführung	auf Kundenwunsch vorverkabelt
Anschlussstechnik	Schraub-Steck-Klemme 2,5 mm ²
Leckstrom	0,003 A (SPS-tauglich)
Lichtart	Xenon-Blitzlicht
Leuchtmittel	Xenonröhre
Lichtstärke	1 J Blitzenergie
Blitz-/Blinkfrequenz	1,4 Hz
Einschaldauer	100 %
Lebensdauer	Leuchtmittel: 10 Mio. Blitze
Betriebstemperatur	-25°C/+60°C
Schutzart	IP65 & UL Type 4/4x/13



ISL

BESTELLDATEN

Kalottenfarbe	Nennspannung	Spannungsbereich (V)	Nennstrom (A)	Gehäusefarbe	
				schwarz	grau
orange	12-24 V AC/DC	+/- 10 %	0,150	802511405	802111405
	110-120 V AC	+/- 10 %	0,030	802511310	802111310
	230-240 V AC	+/- 10 %	0,020	802511313	802111313
rot	12-24 V AC/DC	+/- 10 %	0,150	802512405	802112405
	110-120 V AC	+/- 10 %	0,030	802512310	802112310
	230-240 V AC	+/- 10 %	0,020	802512313	802112313
klar	12-24 V AC/DC	+/- 10 %	0,150	802514405	802114405
	110-120 V AC	+/- 10 %	0,030	802514310	802114310
	230-240 V AC	+/- 10 %	0,020	802514313	802114313
blau	12-24 V AC/DC	+/- 10 %	0,150	802515405	802115405
	110-120 V AC	+/- 10 %	0,030	802515310	802115310
	230-240 V AC	+/- 10 %	0,020	802515313	802115313
grün	12-24 V AC/DC	+/- 10 %	0,150	802516405	802116405
	110-120 V AC	+/- 10 %	0,030	802516310	802116310
	230-240 V AC	+/- 10 %	0,020	802516313	802116313
gelb	12-24 V AC/DC	+/- 10 %	0,150	802517405	802117405
	110-120 V AC	+/- 10 %	0,030	802517310	802117310
	230-240 V AC	+/- 10 %	0,020	802517313	802117313



ADM30

ZUBEHÖR

Type	Art des Zubehörs	Gewicht	Artikel-Nr.
ADM30	Adapter für M30,5 für 30,5 mm-Bohrungen	8 g	812500900

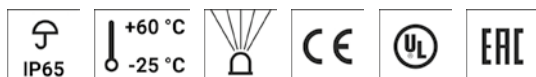
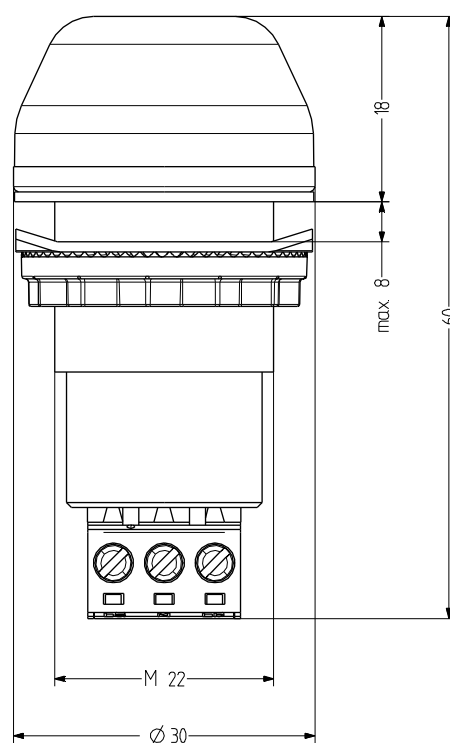
IBS M22 Einbau LED Dauer-/Blinkleuchte

- Ø 30 mm große LED Einbau-Dauer-/Blinkleuchte
- hohe Signalwirkung
- hohe Schutzart IP65
- komfortable Anschlussstechnik
- Adapter für M30,5 mm Einbaumaß verfügbar
- moderne LED Technik und Elektronik
- Dauer-/Blinklicht extern ansteuerbar
- für industrielle und allgemeine Anwendungen
- Einbaumaß Ø 22,5 mm/M22



TECHNISCHE DATEN

Gehäuse	Ø 30 mm, Polycarbonat schwarz (RAL 9005) oder grau (RAL 7035)
Kalotte	Polycarbonat, innen gerippt orange, rot, klar, blau, grün oder gelb
Montageart	beliebig
Einbaumaß	22x1,5 (M22) und 30,5 mm (mit Adapter), Einbautiefe 47 mm
Anschlussstechnik	Schraub-Steck-Klemme 2,5 mm ²
Leckstrom	0,003 A (SPS-tauglich)
Lichtart	LED-Dauerlicht oder LED-Blinklicht
Leuchtmittel	6 LEDs
Blitz-/Blinkfrequenz	2 Hz
Einschaltdauer	100 %
Lebensdauer	Leuchtmittel: 100.000 h
Betriebstemperatur	-25°C/+60°C
Schutzart	IP65 & UL Type 4/4x/13
Gewicht	30 g



IBS

BESTELLDATEN

Kalottenfarbe	Nennspannung	Spannungsbereich (V)	Nennstrom (A)	Gehäusefarbe	
				grau	schwarz
orange	12 V AC/DC	+/- 10 %	0,045	800101404	800501404
	24 V AC/DC	+/- 10 %	0,026	800101405	800501405
	110-120 V AC	+/- 10 %	0,018	800101310	800501310
	230-240 V AC	+/- 10 %	0,019	800101313	800501313
rot	12 V AC/DC	+/- 10 %	0,045	800102404	800502404
	24 V AC/DC	+/- 10 %	0,026	800102405	800502405
	110-120 V AC	+/- 10 %	0,018	800102310	800502310
	230-240 V AC	+/- 10 %	0,019	800102313	800502313
klar	12 V AC/DC	+/- 10 %	0,045	800104404	800504404
	24 V AC/DC	+/- 10 %	0,026	800104405	800504405
	110-120 V AC	+/- 10 %	0,018	800104310	800504310
	230-240 V AC	+/- 10 %	0,019	800104313	800504313
blau	12 V AC/DC	+/- 10 %	0,045	800105404	800505404
	24 V AC/DC	+/- 10 %	0,026	800105405	800505405
	110-120 V AC	+/- 10 %	0,018	800105310	800505310
	230-240 V AC	+/- 10 %	0,019	800105313	800505313
grün	12 V AC/DC	+/- 10 %	0,045	800106404	800506404
	24 V AC/DC	+/- 10 %	0,026	800106405	800506405
	110-120 V AC	+/- 10 %	0,018	800106310	800506310
	230-240 V AC	+/- 10 %	0,019	800106313	800506313
gelb	12 V AC/DC	+/- 10 %	0,045	800107404	800507404
	24 V AC/DC	+/- 10 %	0,026	800107405	800507405
	110-120 V AC	+/- 10 %	0,018	800107310	800507310
	230-240 V AC	+/- 10 %	0,019	800107313	800507313



ADM30



WZ30

ZUBEHÖR

Type	Art des Zubehörs	Gewicht	Artikel-Nr.
ADM30	Adapter für M30,5 für 30,5 mm-Bohrungen	8 g	812500900
WZ30	Befestigungswerkzeug für 30 mm Modelle		812400900

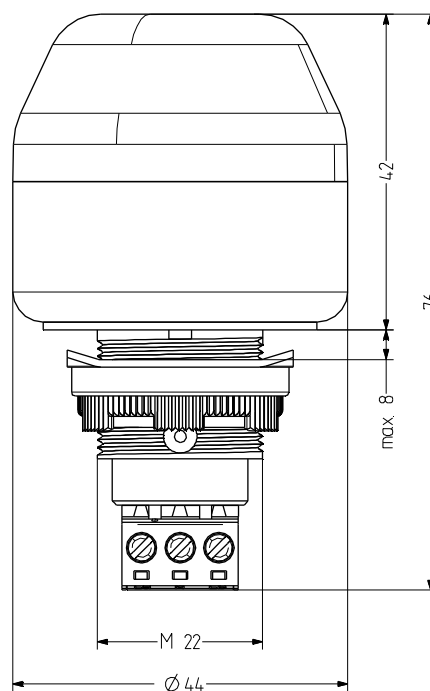
IBM M22 Einbau LED Dauer-/Blinkleuchte

- Ø 45 mm große LED Einbau-Dauer-/Blinkleuchte
- hohe Signalwirkung
- hohe Schutzart IP65
- komfortable Anschlussstechnik
- vorverkabelte Modellvarianten mit IP67 auf Anfrage
- moderne LED Technik und Elektronik
- Dauer-/Blinklicht extern ansteuerbar
- für industrielle und allgemeine Anwendungen
- Einbaumaß Ø 22,5 mm/M22
- Adapter für M30,5 mm Einbaumaß verfügbar



TECHNISCHE DATEN

Gehäuse	Ø 45 mm, Polycarbonat schwarz (RAL 9005) oder grau (RAL 7035)
Kalotte	Polycarbonat, innen gerippt orange, rot, klar, blau, grün oder gelb
Montageart	beliebig
Einbaumaß	22x1,25 mm (M22) und 30,5 mm (mit Adapter), Einbautiefe 34 mm
Anschlussstechnik	Schraub-Steck-Klemme 2,5 mm ²
Leckstrom	0,003 A (SPS-tauglich)
Lichtart	LED-Dauerlicht oder LED-Blinklicht
Leuchtmittel	9 LEDs
Blitz-/Blinkfrequenz	2 Hz
Einschaltdauer	100 %
Lebensdauer	Leuchtmittel: 100.000 h
Betriebstemperatur	-25°C/+60°C
Schutzart	IP65 & UL Type 4/4x/13
Gewicht	55 g



IBM

BESTELLDATEN

Kalottenfarbe	Nennspannung	Spannungsbereich (V)	Nennstrom (A)	Gehäusefarbe	
				schwarz	grau
orange	12 V AC/DC	+/- 10 %	0,062	801501404	801101404
	24 V AC/DC	+/- 10 %	0,037	801501405	801101405
	110-120 V AC	+/- 10 %	0,030	801501310	801101310
	230-240 V AC	+/- 10 %	0,030	801501313	801101313
rot	12 V AC/DC	+/- 10 %	0,062	801502404	801102404
	24 V AC/DC	+/- 10 %	0,037	801502405	801102405
	110-120 V AC	+/- 10 %	0,030	801502310	801102310
	230-240 V AC	+/- 10 %	0,030	801502313	801102313
klar	12 V AC/DC	+/- 10 %	0,062	801504404	801104404
	24 V AC/DC	+/- 10 %	0,037	801504405	801104405
	110-120 V AC	+/- 10 %	0,030	801504310	801104310
	230-240 V AC	+/- 10 %	0,030	801504313	801104313
blau	12 V AC/DC	+/- 10 %	0,062	801505404	801105404
	24 V AC/DC	+/- 10 %	0,037	801505405	801105405
	110-120 V AC	+/- 10 %	0,030	801505310	801105310
	230-240 V AC	+/- 10 %	0,030	801505313	801105313
grün	12 V AC/DC	+/- 10 %	0,062	801506404	801106404
	24 V AC/DC	+/- 10 %	0,037	801506405	801106405
	110-120 V AC	+/- 10 %	0,030	801506310	801106310
	230-240 V AC	+/- 10 %	0,030	801506313	801106313
gelb	12 V AC/DC	+/- 10 %	0,062	801507404	801107404
	24 V AC/DC	+/- 10 %	0,037	801507405	801107405
	110-120 V AC	+/- 10 %	0,030	801507310	801107310
	230-240 V AC	+/- 10 %	0,030	801507313	801107313



ADM30

ZUBEHÖR

Type	Art des Zubehörs	Gewicht	Artikel-Nr.
ADM30	Adapter für M30,5 für 30,5 mm-Bohrungen	8 g	812500900

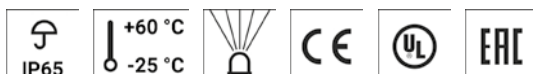
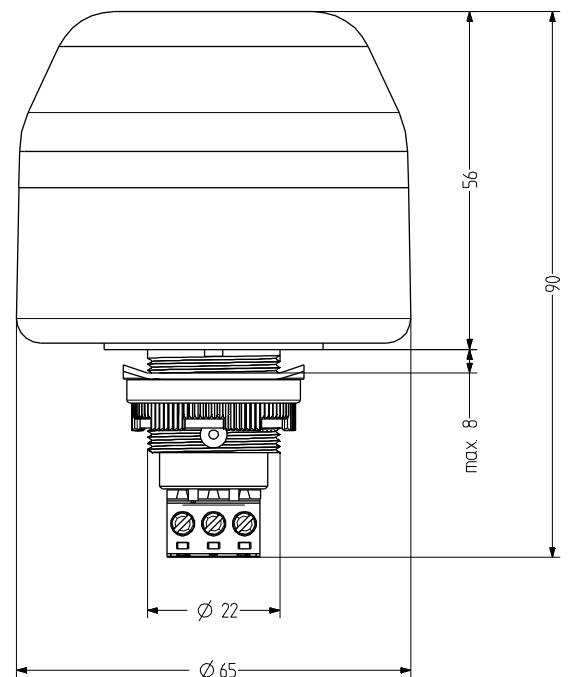
IBL M22 Einbau LED Dauer-/Blinkleuchte

- Ø 65 mm große LED Einbau-Dauer-/Blinkleuchte
- hohe Signalwirkung
- hohe Schutzart IP65
- komfortable Anschlussstechnik
- vorverkabelte Modellvarianten mit IP67 auf Anfrage
- moderne LED Technik und Elektronik
- Dauer-/Blinklicht extern ansteuerbar
- für industrielle und allgemeine Anwendungen
- Einbaumaß Ø 22,5mm/M22
- Adapter für M30,5mm Einbaumaß verfügbar



TECHNISCHE DATEN

Gehäuse	Ø 65 mm, Polycarbonat schwarz (RAL 9005) oder grau (RAL 7035)
Kalotte	Polycarbonat, innen gerippt orange, rot, klar, blau, grün oder gelb
Montageart	beliebig
Einbaumaß	22x1,25 mm (M22) und 30,5 mm (mit Adapter), Einbautiefe 34 mm
Leitungseinführung	auf Kundenwunsch vorverkabelt
Anschlussstechnik	Schraub-Steck-Klemme 2,5 mm ²
Leckstrom	0,003 A (SPS-tauglich)
Lichtart	LED-Dauerlicht oder LED-Blinklicht
Leuchtmittel	12 LEDs
Blitz-/Blinkfrequenz	2 Hz
Einschaltdauer	100 %
Lebensdauer	Leuchtmittel: 100.000 h
Betriebstemperatur	-25°C/+60°C
Schutzart	IP65 & UL Type 4/4x/13
Gewicht	75 g



IBL

BESTELLDATEN

Kalottenfarbe	Nennspannung	Spannungsbereich (V)	Nennstrom (A)	Gehäusefarbe	
				schwarz	grau
orange	12 V AC/DC	+/- 10 %	0,080	802501404	802101404
	24 V AC/DC	+/- 10 %	0,060	802501405	802101405
	110-120 V AC	+/- 10 %	0,030	802501310	802101310
	230-240 V AC	+/- 10 %	0,031	802501313	802101313
rot	12 V AC/DC	+/- 10 %	0,080	802502404	802102404
	24 V AC/DC	+/- 10 %	0,060	802502405	802102405
	110-120 V AC	+/- 10 %	0,030	802502310	802102310
	230-240 V AC	+/- 10 %	0,031	802502313	802102313
klar	12 V AC/DC	+/- 10 %	0,080	802504404	802104404
	24 V AC/DC	+/- 10 %	0,060	802504405	802104405
	110-120 V AC	+/- 10 %	0,030	802504310	802104310
	230-240 V AC	+/- 10 %	0,031	802504313	802104313
blau	12 V AC/DC	+/- 10 %	0,080	802505404	802105404
	24 V AC/DC	+/- 10 %	0,060	802505405	802105405
	110-120 V AC	+/- 10 %	0,030	802505310	802105310
	230-240 V AC	+/- 10 %	0,031	802505313	802105313
grün	12 V AC/DC	+/- 10 %	0,080	802506404	802106404
	24 V AC/DC	+/- 10 %	0,060	802506405	802106405
	110-120 V AC	+/- 10 %	0,030	802506310	802106310
	230-240 V AC	+/- 10 %	0,031	802506313	802106313
gelb	12 V AC/DC	+/- 10 %	0,080	802507404	802107404
	24 V AC/DC	+/- 10 %	0,060	802507405	802107405
	110-120 V AC	+/- 10 %	0,030	802507310	802107310
	230-240 V AC	+/- 10 %	0,031	802507313	802107313



ADM30

ZUBEHÖR

Type	Art des Zubehörs	Gewicht	Artikel-Nr.
ADM30	Adapter für M30,5 für 30,5 mm-Bohrungen	8 g	812500900

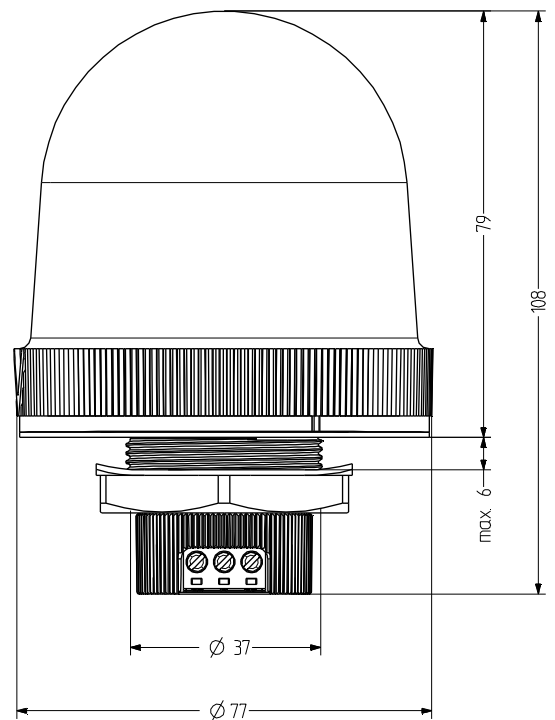
TDCP 37 mm Einbau LED Dauer-/Blinkleuchte

- Ø 75 mm große LED Einbau-Dauer-/Blinkleuchte
- sehr hohe Signalwirkung
- manipulier- und vandalsicher, hoch schlagfest IK10
- hohe Schutzart IP66
- moderne LED Technik und Elektronik
- Dauer-/Blinklicht extern ansteuerbar
- für industrielle und allgemeine Anwendungen
- komfortable Anschlussstechnik, Einbaumaß Ø 37 mm



TECHNISCHE DATEN

Gehäuse	Ø 75 mm, Polycarbonat schwarz (RAL 9005)
Kalotte	Polycarbonat, innen gerippt orange, rot, klar, blau, grün oder gelb
Montageart	beliebig
Einbaumaß	37 mm
Anschlussstechnik	Schraub-Steck-Klemme
Leckstrom	0,003 A (SPS-tauglich)
Lichtart	LED-Dauerlicht oder LED-Blinklicht
Leuchtmittel	16 LEDs
Blitz-/Blinkfrequenz	2 Hz
Einschaltdauer	100 %
Lebensdauer	Leuchtmittel: >50.000 h
Betriebstemperatur	-30°C/+60°C
Schutzart	IP66 & UL Type 4/4x/13
Schlagfestigkeit	IK10
Gewicht	149 g



TDCP

BESTELLDATEN

Kalottenfarbe	Nennspannung	Spannungsbereich (V)	Nennstrom (A)	Artikel-Nr.
orange	24 V AC/DC	18-27 V AC	0,220	859571405
		20-32 V DC	0,140	
	110-120 V AC	75-132	0,072	859571310
	230-240 V AC	150-264	0,066	859571313
rot	24 V AC/DC	18-27 V AC	0,220	859572405
		20-32 V DC	0,140	
	110-120 V AC	75-132	0,072	859572310
	230-240 V AC	150-264	0,066	859572313
klar	24 V AC/DC	18-27 V AC	0,220	859574405
		20-32 V DC	0,140	
	110-120 V AC	75-132	0,072	859574310
	230-240 V AC	150-264	0,066	859574313
blau	24 V AC/DC	18-27 V AC	0,220	859575405
		20-32 V DC	0,140	
	110-120 V AC	75-132	0,072	859575310
	230-240 V AC	150-264	0,066	859575313
grün	24 V AC/DC	18-27 V AC	0,220	859576405
		20-32 V DC	0,140	
	110-120 V AC	75-132	0,072	859576310
	230-240 V AC	150-264	0,066	859576313
gelb	24 V AC/DC	18-27 V AC	0,220	859577405
		20-32 V DC	0,140	
	110-120 V AC	75-132	0,072	859577310
	230-240 V AC	150-264	0,066	859577313

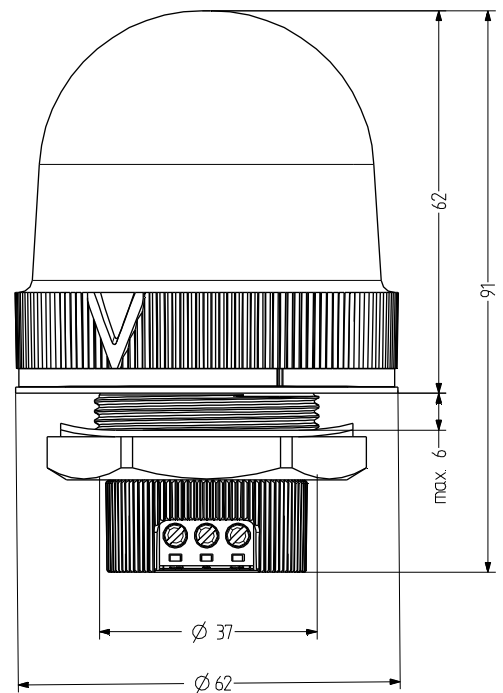
UDCP 37 mm Einbau LED Dauer-/Blinkleuchte

- Ø 60 mm große LED Einbau-Dauer-/Blinkleuchte
- hohe Signalwirkung
- manipulier- und vandalsicher, hoch schlagfest IK10
- hohe Schutzart IP66
- moderne LED Technik und Elektronik
- Dauer-/Blinklicht extern ansteuerbar
- für industrielle und allgemeine Anwendungen
- komfortable Anschluss Technik, Einbaumaß Ø 37mm



TECHNISCHE DATEN

Gehäuse	Ø 60 mm, Polycarbonat schwarz (RAL 9005)
Kalotte	Polycarbonat, innen gerippt orange, rot, klar, blau, grün oder gelb
Einbaumaß	37 mm
Anschluss technik	Schraub-Steck-Klemme
Leckstrom	0,003 A (SPS-tauglich)
Lichtart	LED-Dauerlicht oder LED-Blinklicht
Leuchtmittel	12 LEDs
Blitz-/Blinkfrequenz	2 Hz
Einschaltdauer	100 %
Lebensdauer	Leuchtmittel: >50.000 h
Betriebstemperatur	-30°C/+60°C
Schutzart	IP66 & UL Type 4/4x/13
Schlagfestigkeit	IK10
Gewicht	103 g



UDCP

BESTELLDATEN

Kalottenfarbe	Nennspannung	Spannungsbereich (V)	Nennstrom (A)	Artikel-Nr.
orange	24 V AC/DC	18-27 V AC 20-32 V DC	0,100	858571405
	110-120 V AC	75-132	0,045	858571310
	230-240 V AC	150-264	0,045	858571313
rot	24 V AC/DC	18-27 V AC 20-32 V DC	0,100	858572405
	110-120 V AC	75-132	0,045	858572310
	230-240 V AC	150-264	0,045	858572313
klar	24 V AC/DC	18-27 V AC 20-32 V DC	0,100	858574405
	110-120 V AC	75-132	0,045	858574310
	230-240 V AC	150-264	0,045	858574313
blau	24 V AC/DC	18-27 V AC 20-32 V DC	0,100	858575405
	110-120 V AC	75-132	0,045	858575310
	230-240 V AC	150-264	0,045	858575313
grün	24 V AC/DC	18-27 V AC 20-32 V DC	0,100	858576405
	110-120 V AC	75-132	0,045	858576310
	230-240 V AC	150-264	0,045	858576313
gelb	24 V AC/DC	18-27 V AC 20-32 V DC	0,100	858577405
	110-120 V AC	75-132	0,045	858577310
	230-240 V AC	150-264	0,045	858577313

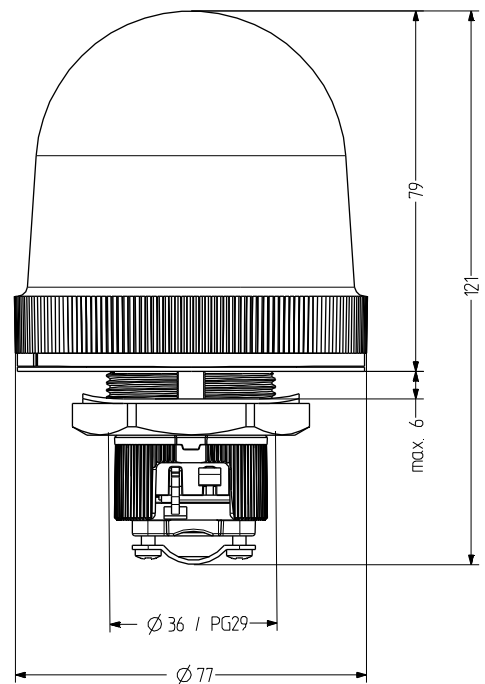
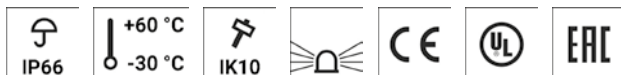
TLLP 37 mm Einbau Dauerleuchte

- Ø 75 mm große Einbau-Dauerleuchte
- gute Signalwirkung
- manipulier- und vandalsicher, hoch schlagfest IK10
- hohe Schutzart IP66, für allgemeine Anwendungen
- BA15d Sockel für 7 W Glühlampen
- konventionelle Lichttechnik
- leichter Lampenwechsel mittels Bajonetteinsatz
- komfortable Anschlussstechnik, Einbaumaß Ø 37 mm



TECHNISCHE DATEN

Gehäuse	Ø 75 mm, Polycarbonat schwarz (RAL 9005)
Kalotte	Polycarbonat, innen gerippt orange, rot, klar, blau, grün oder gelb
Montageart	beliebig
Einbaumaß	37 mm
Anschlussstechnik	Zugfederklemme
Leckstrom	0,003 A (SPS-tauglich)
Lichtart	Dauerlicht
Leuchtmittel	Glühlampe
Einschaltdauer	100 %
Lebensdauer	Leuchtmittel: 1.000 - 2.000 h
Betriebstemperatur	-30°C/+60°C
Schutzart	IP66 & UL Type 4/4x/13
Schlagfestigkeit	IK10
Gewicht	85 g



TLLP

BESTELLDATEN

Kalottenfarbe	Nennspannung	Artikel-Nr.
orange	12-250 V	859591900
rot	12-250 V	859592900
klar	12-250 V	859594900
blau	12-250 V	859595900
grün	12-250 V	859596900
gelb	12-250 V	859597900



Glühlampe

BESTELLDATEN LEUCHTMITTEL

Type	Art des Zubehörs	Nennspannung	Nennstrom (A)	Leistung	Artikel-Nr.
GL01	Glühlampe	12 V	0,420	5,000 W	890010904
GL02	Glühlampe	24 V	0,270	7,000 W	890010905
GL05	Glühlampe	110-120 V	0,060	7,000 W	890010910
		230-240 V			

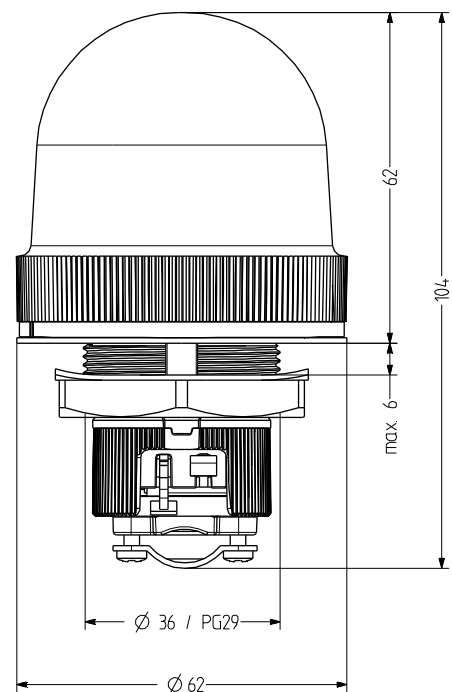
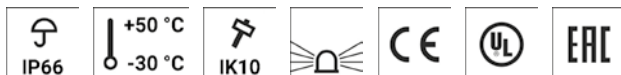
ULLP 37 mm Einbau Dauerleuchte

- Ø 60 mm große Einbau-Dauerleuchte
- gute Signalwirkung
- manipulier- und vandalsicher, hoch schlagfest IK10
- hohe Schutzart IP66, für allgemeine Anwendungen
- BA15d Sockel für 7 W Glühlampen
- konventionelle Lichttechnik
- leichter Lampenwechsel mittels Bajonetteinsatz
- komfortable Anschlussstechnik, Einbaumaß Ø 37 mm



TECHNISCHE DATEN

Gehäuse	Ø 60 mm, Polycarbonat schwarz (RAL 9005)
Kalotte	Polycarbonat, innen gerippt orange, rot, klar, blau, grün oder gelb
Montageart	beliebig
Einbaumaß	37 mm
Anschlussstechnik	Zugfederklemme
Leckstrom	0,003 A (SPS-tauglich)
Lichtart	Dauerlicht
Leuchtmittel	Glühlampe
Einschaltdauer	100 %
Lebensdauer	Leuchtmittel: 1.000 - 2.000 h
Betriebstemperatur	-30°C/+50°C
Schutzart	IP66 & UL Type 4/4x/13
Schlagfestigkeit	IK10
Gewicht	74 g



ULLP

BESTELLDATEN

Kalottenfarbe	Nennspannung	Artikel-Nr.
orange	12-250 V AC/DC	858591900
rot	12-250 V AC/DC	858592900
klar	12-250 V AC/DC	858594900
blau	12-250 V AC/DC	858595900
grün	12-250 V AC/DC	858596900
gelb	12-250 V AC/DC	858597900



Glühlampe

BESTELLDATEN LEUCHTMITTEL

Type	Art des Zubehörs	Nennspannung	Nennstrom (A)	Leistung	Artikel-Nr.
GL11	Glühlampe	12 V	0,335	4,000 W	890012904
GL12	Glühlampe	24 V	0,165	4,000 W	890012905
GL15	Glühlampe	110-120 V	0,035	4,000 W	890012910
GL16	Glühlampe	230-240 V	0,015	4,000 W	890012913

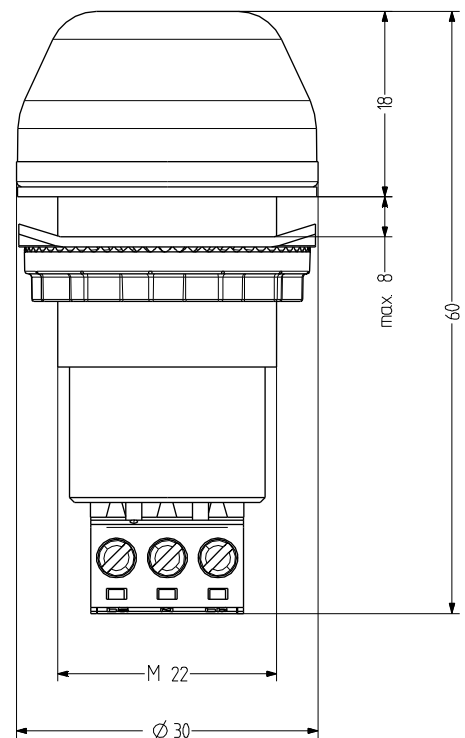
IDS M22 Einbau LED Mehrfarbenleuchte

- Ø 30 mm große LED Einbau-Mehrfarbensdauerleuchte
- ROT oder GRÜN extern ansteuerbar
- hohe Signalwirkung
- hohe Schutzart IP65
- komfortable Anschlussstechnik
- moderne LED Technik und Elektronik
- andere Farbkombinationen auf Anfrage möglich
- für industrielle und allgemeine Anwendungen
- Einbaumaß Ø 22,5mm/M22
- Adapter für M30,5mm Einbaumaß verfügbar



TECHNISCHE DATEN

Gehäuse	Ø 30 mm, Polycarbonat schwarz (RAL 9005) oder grau (RAL 7035)
Kalotte	Polycarbonat, innen gerippt klar
Montageart	beliebig
Einbaumaß	22x1,5 (M22) und 30,5 mm (mit Adapter), Einbautiefe 47 mm
Anschlussstechnik	Schraub-Steck-Klemme 2,5 mm ²
Leckstrom	0,003 A (SPS-tauglich)
Lichtart	LED Dauerlicht - 2 Farben je 1 Farbe sichtbar auf ganzer Kalotte
Leuchtmittel	6 LEDs
Blitz-/Blinkfrequenz	1 Hz
Anzahl der Farben	2
Einschaldauer	100 %
Lebensdauer	Leuchtmittel: 100.000 h
Betriebstemperatur	-25°C/+50°C
Schutzart	IP65 & UL Type 4/4x/13
Gewicht	30 g



IDS

BESTELLDATEN

Kalottenfarbe	Nennspannung	Spannungsbereich (V)	Nennstrom (A)	Gehäusefarbe	
				grau	schwarz
klar	24 V AC/DC	+/- 10 %	0,028	800226405	800626405



ADM30



WZ30

ZUBEHÖR

Type	Art des Zubehörs	Gewicht	Artikel-Nr.
ADM30	Adapter für M30,5 für 30,5 mm-Bohrungen	8 g	812500900
WZ30	Befestigungswerkzeug für 30 mm Modelle		812400900

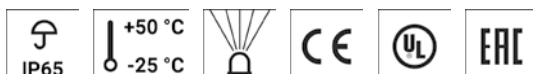
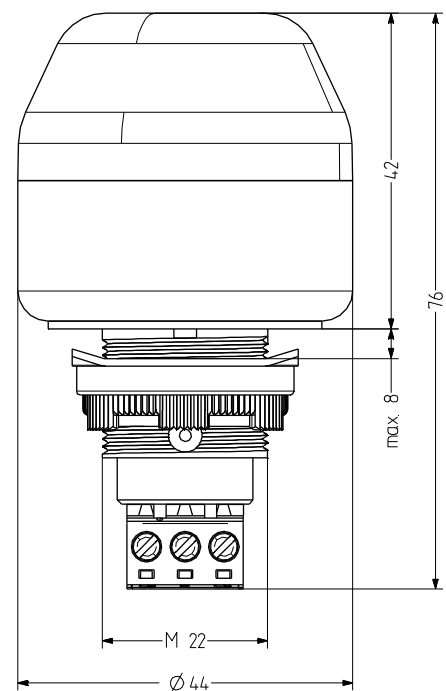
IDM M22 Einbau LED Mehrfarbenleuchte

- Ø 45 mm große LED Einbau-Mehrfarbensdauerleuchte
- ROT oder GRÜN extern ansteuerbar
- hohe Signalwirkung
- hohe Schutzart IP65
- komfortable Anschlussstechnik
- vorverkabelte Modellvarianten mit IP67 auf Anfrage
- moderne LED Technik und Elektronik
- andere Farbkombinationen auf Anfrage möglich
- für industrielle und allgemeine Anwendungen
- Einbaumaß Ø 22,5 mm/M22
- Adapter für M30,5 mm Einbaumaß verfügbar



TECHNISCHE DATEN

Gehäuse	Ø 45 mm, Polycarbonat schwarz (RAL 9005) oder grau (RAL 7035)
Kalotte	Polycarbonat, innen gerippt klar
Montageart	beliebig
Einbaumaß	22x1,25 mm (M22) und 30,5 mm (mit Adapter), Einbautiefe 34 mm
Anschlussstechnik	Schraub-Steck-Klemme 2,5 mm ²
Leckstrom	0,003 A (SPS-tauglich)
Lichtart	LED Dauerlicht - 2 Farben je 1 Farbe sichtbar auf ganzer Kalotte
Leuchtmittel	9 LEDs
Blitz-/Blinkfrequenz	1 Hz
Anzahl der Farben	2
Einschaltdauer	100 %
Lebensdauer	Leuchtmittel: 100.000 h
Betriebstemperatur	-25°C/+50°C
Schutzart	IP65 & UL Type 4/4x/13
Gewicht	55 g



IDM

BESTELLDATEN

Kalottenfarbe	Nennspannung	Spannungsbereich (V)	Nennstrom (A)	Gehäusefarbe	
				schwarz	grau
klar	24 V AC/DC	+/- 10 %	0,046	801626405	801226405
	110-120 V AC	+/- 10 %	0,035	801626310	801226310
	230-240 V AC	+/- 10 %	0,035	801626313	801226313



ADM30

ZUBEHÖR

Type	Art des Zubehörs	Gewicht	Artikel-Nr.
ADM30	Adapter für M30,5 für 30,5 mm-Bohrungen	8 g	812500900

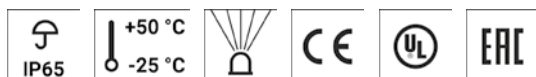
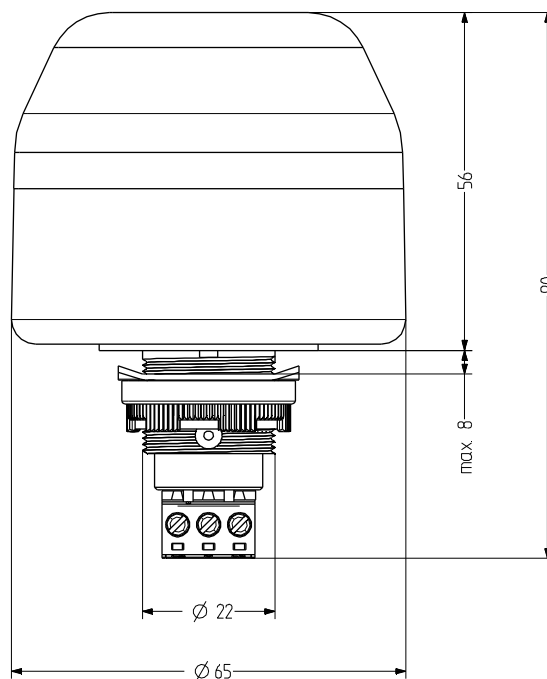
IDL M22 Einbau LED Mehrfarbenleuchte

- Ø 65 mm große LED Einbau-Mehrfarbensdauerleuchte
- ROT oder GRÜN extern ansteuerbar
- hohe Signalwirkung
- hohe Schutzart IP65
- komfortable Anschlussstechnik
- vorverkabelte Modellvarianten mit IP67 auf Anfrage
- moderne LED Technik und Elektronik
- andere Farbkombinationen auf Anfrage möglich
- für industrielle und allgemeine Anwendungen
- Einbaumaß Ø 22,5 mm/M22
- Adapter für M30,5 mm Einbaumaß verfügbar



TECHNISCHE DATEN

Gehäuse	Ø 65 mm, Polycarbonat schwarz (RAL 9005) oder grau (RAL 7035)
Kalotte	Polycarbonat, innen gerippt klar
Montageart	beliebig
Einbaumaß	22x1,25 mm (M22) und 30,5 mm (mit Adapter), Einbautiefe 34 mm
Anschlussstechnik	Schraub-Steck-Klemme 2,5 mm ²
Leckstrom	0,003 A (SPS-tauglich)
Lichtart	LED Dauerlicht - 2 Farben je 1 Farbe sichtbar auf ganzer Kalotte
Leuchtmittel	12 LEDs
Blitz-/Blinkfrequenz	1 Hz
Anzahl der Farben	2
Einschaltdauer	100 %
Lebensdauer	Leuchtmittel: 100.000 h
Betriebstemperatur	-25°C/+50°C
Schutzart	IP65 & UL Type 4/4x/13
Gewicht	75 g



IDL

BESTELLDATEN

Kalottenfarbe	Nennspannung	Spannungsbereich (V)	Nennstrom (A)	Gehäusefarbe	
				schwarz	grau
klar	24 V AC/DC	+/- 10 %	0,071	802626405	802226405
	110-120 V AC	+/- 10 %	0,061	802626310	802226310
	230-240 V AC	+/- 10 %	0,061	802626313	802226313



ADM30

ZUBEHÖR

Type	Art des Zubehörs	Gewicht	Artikel-Nr.
ADM30	Adapter für M30,5 für 30,5 mm-Bohrungen	8 g	812500900

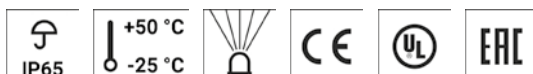
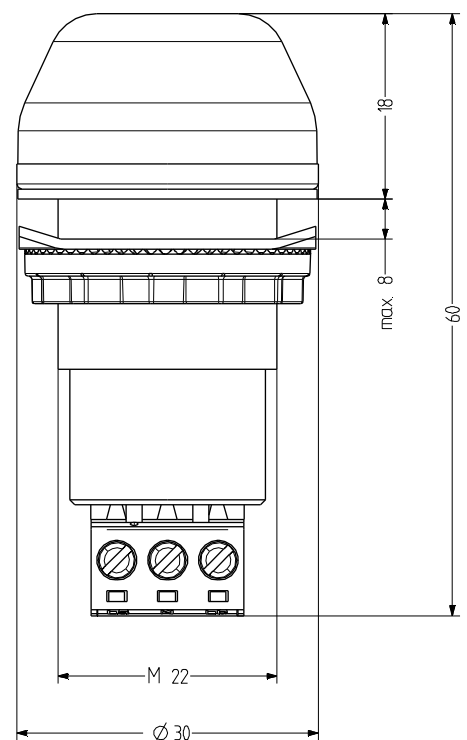
ITS M22 Einbau LED Mehrfarbenleuchte

- Ø 30 mm große LED Einbau-Mehrfarbensdauerleuchte
- ROT und GRÜN extern ansteuerbar
- hohe Signalwirkung
- hohe Schutzart IP65
- komfortable Anschlussstechnik
- moderne LED Technik und Elektronik
- andere Farbkombinationen auf Anfrage möglich
- für industrielle und allgemeine Anwendungen
- Einbaumaß Ø 22,5 mm/M22
- Adapter für M30,5 mm Einbaumaß verfügbar



TECHNISCHE DATEN

Gehäuse	Ø 30 mm, Polycarbonat schwarz (RAL 9005) oder grau (RAL 7035)
Kalotte	Polycarbonat, innen gerippt klar
Montageart	beliebig
Einbaumaß	22x1,5 (M22) und 30,5 mm (mit Adapter), Einbautiefe 47 mm
Anschlussstechnik	Schraub-Steck-Klemme 2,5 mm ²
Leckstrom	0,003 A (SPS-tauglich)
Lichtart	LED Dauerlicht - 2 Farben sichtbar getrennte Farbbereiche
Leuchtmittel	6 LEDs
Blitz-/Blinkfrequenz	1 Hz
Anzahl der Farben	2
Einschaltdauer	100 %
Lebensdauer	Leuchtmittel: 100.000 h
Betriebstemperatur	-25°C/+50°C
Schutzart	IP65 & UL Type 4/4x/13
Gewicht	31 g



ITS

BESTELLDATEN

Kalottenfarbe	Nennspannung	Spannungsbereich (V)	Nennstrom (A)	Gehäusefarbe	
				schwarz	grau
klar	24 V AC/DC	+/- 10 %	0,030	800726405	800326405



ADM30



WZ30

ZUBEHÖR

Type	Art des Zubehörs	Gewicht	Artikel-Nr.
ADM30	Adapter für M30,5 für 30,5 mm-Bohrungen	8 g	812500900
WZ30	Befestigungswerkzeug für 30 mm Modelle		812400900

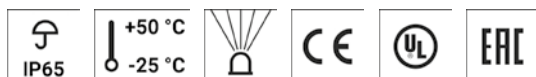
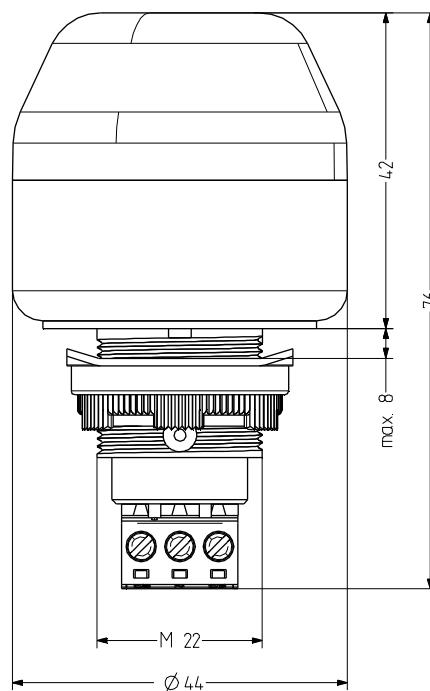
ITM M22 Einbau LED Mehrfarbenleuchte

- Ø 45 mm große LED Einbau-Mehrfarbensdauerleuchte
- ROT und GRÜN extern ansteuerbar
- hohe Signalwirkung
- hohe Schutzart IP65
- komfortable Anschlussstechnik
- vorverkabelte Modellvarianten mit IP67 auf Anfrage
- moderne LED Technik und Elektronik
- andere Farbkombinationen auf Anfrage möglich
- für industrielle und allgemeine Anwendungen
- Einbaumaß Ø 22,5 mm/M22
- Adapter für M30,5 mm Einbaumaß verfügbar



TECHNISCHE DATEN

Gehäuse	Ø 45 mm, Polycarbonat schwarz (RAL 9005) oder grau (RAL 7035)
Kalotte	Polycarbonat, innen gerippt klar
Montageart	beliebig
Einbaumaß	22x1,25 mm (M22) und 30,5 mm (mit Adapter), Einbautiefe 34 mm
Anschlussstechnik	Schraub-Steck-Klemme 2,5 mm ²
Leckstrom	0,003 A (SPS-tauglich)
Lichtart	LED Dauerlicht - 2 Farben sichtbar getrennte Farbbereiche
Leuchtmittel	9 LEDs
Blitz-/Blinkfrequenz	1 Hz
Anzahl der Farben	2
Einschaldauer	100 %
Lebensdauer	Leuchtmittel: 100.000 h
Betriebstemperatur	-25°C/+50°C
Schutzart	IP65 & UL Type 4/4x/13
Gewicht	56 g



ITM

BESTELLDATEN

Kalottenfarbe	Nennspannung	Spannungsbereich (V)	Nennstrom (A)	Gehäusefarbe	
				grau	schwarz
klar	24 V AC/DC	+/- 10 %	0,039	801326405	801726405
	110-120 V AC	+/- 10 %	0,035	801326310	801726310
	230-240 V AC	+/- 10 %	0,035	801326313	801726313



ADM30

ZUBEHÖR

Type	Art des Zubehörs	Gewicht	Artikel-Nr.
ADM30	Adapter für M30,5 für 30,5 mm-Bohrungen	8 g	812500900

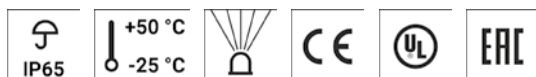
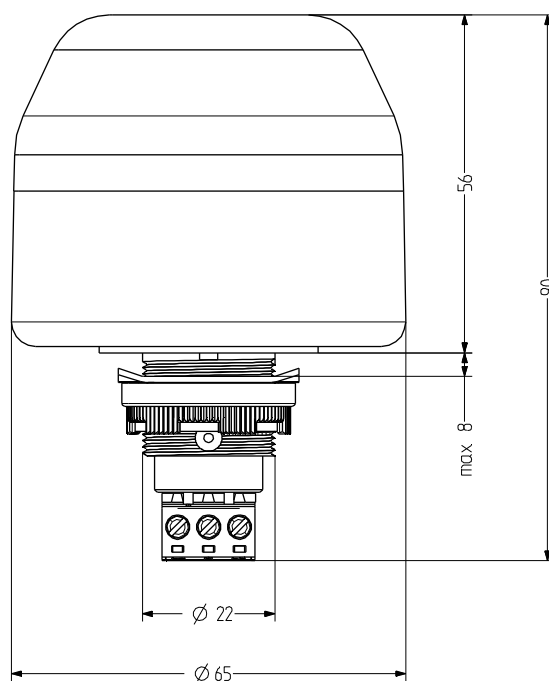
ITL M22 Einbau LED Mehrfarbenleuchte

- Ø 65 mm große LED Einbau-Mehrfarbensdauerleuchte
- ROT und GRÜN extern ansteuerbar
- hohe Signalwirkung
- hohe Schutzart IP65
- komfortable Anschlussstechnik
- vorverkabelte Modellvarianten mit IP67 auf Anfrage
- moderne LED Technik und Elektronik
- andere Farbkombinationen auf Anfrage möglich
- für industrielle und allgemeine Anwendungen
- Einbaumaß Ø 22,5 mm/M22
- Adapter für M30,5 mm Einbaumaß verfügbar



TECHNISCHE DATEN

Gehäuse	Ø 65 mm, Polycarbonat schwarz (RAL 9005) oder grau (RAL 7035)
Kalotte	Polycarbonat, innen gerippt klar
Montageart	beliebig
Einbaumaß	22x1,25 mm (M22) und 30,5 mm (mit Adapter), Einbautiefe 34 mm
Anschlussstechnik	Schraub-Steck-Klemme 2,5 mm ²
Leckstrom	0,003 A (SPS-tauglich)
Lichtart	LED Dauerlicht - 2 Farben sichtbar getrennte Farbbereiche
Leuchtmittel	12 LEDs
Blitz-/Blinkfrequenz	1 Hz
Anzahl der Farben	2
Einschaldauer	100 %
Lebensdauer	Leuchtmittel: 100.000 h
Betriebstemperatur	-25°C/+50°C
Schutzart	IP65 & UL Type 4/4x/13
Gewicht	77 g



ITL

BESTELLDATEN

Kalottenfarbe	Nennspannung	Spannungsbereich (V)	Nennstrom (A)	Gehäusefarbe	
				schwarz	grau
klar	24 V AC/DC	+/- 10 %	0,044	802726405	802326405
	110-120 V AC	+/- 10 %	0,041	802726310	802326310
	230-240 V AC	+/- 10 %	0,041	802726313	802326313



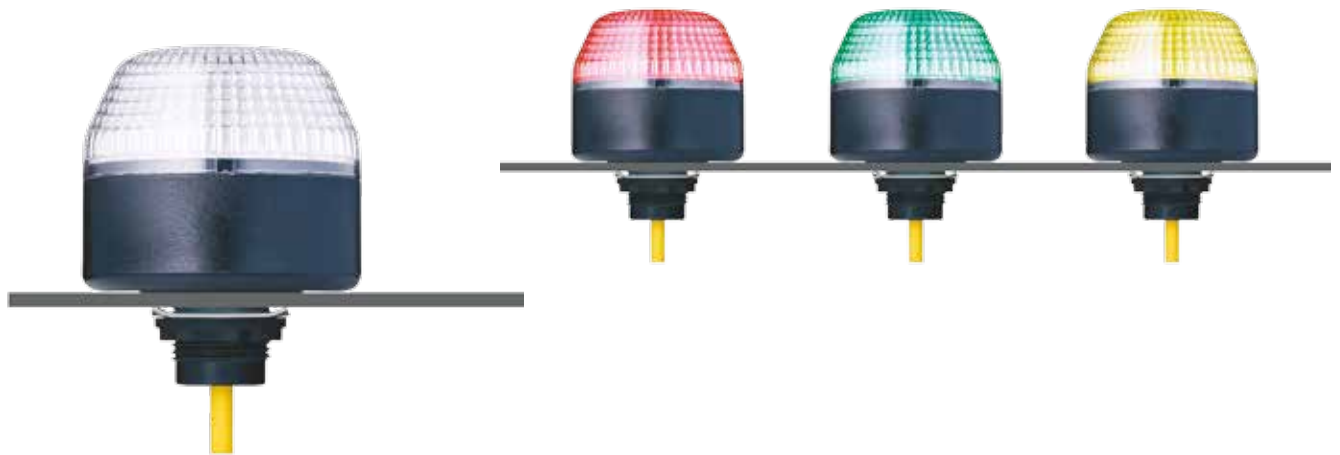
ADM30

ZUBEHÖR

Type	Art des Zubehörs	Gewicht	Artikel-Nr.
ADM30	Adapter für M30,5 für 30,5 mm-Bohrungen	8 g	812500900

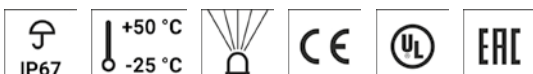
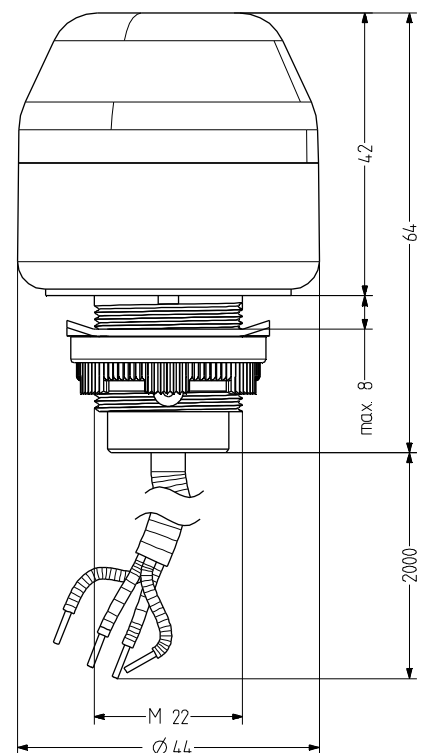
IMM M22 Einbau LED Mehrfarbenleuchte

- Ø 45 mm große LED Einbau-Mehrfarbensdauerleuchte
- ROT, GELB oder GRÜN extern ansteuerbar
- hohe Schutzart IP67
- vorverkabelt mit 1m UL-Kabel
- moderne LED Technik und Elektronik
- hohe Signalwirkung
- für industrielle und allgemeine Anwendungen
- Einbaumaß Ø 22,5 mm/M22
- Adapter für M30,5 mm Einbaumaß verfügbar



TECHNISCHE DATEN

Gehäuse	Ø 45 mm, Polycarbonat schwarz (RAL 9005) oder grau (RAL 7035)
Kalotte	Polycarbonat, innen gerippt klar
Montageart	beliebig
Einbaumaß	22x1,25 mm (M22) und 30,5 mm (mit Adapter), Einbautiefe 34 mm
Leitungseinführung	vorverkabelt (1 m Kabel)
Leckstrom	0,003 A (SPS-tauglich)
Lichtart	LED Dauerlicht - 3 Farben Leuchte
Leuchtmittel	9 LEDs
Anzahl der Farben	3
Einschaltdauer	100 % (eine Farbe)
Lebensdauer	Leuchtmittel: 100.000 h
Betriebstemperatur	-25°C/+50°C
Schutzart	IP67 & UL Type 4/4x/13
Gewicht	97 g



IMM

BESTELLDATEN

Kalottenfarbe	Nennspannung	Spannungsbereich (V)	Nennstrom (A)	Gehäusefarbe	
				schwarz	grau
klar	24 V AC/DC	+/- 10 %	0,027	801550405	801150405



ADM30

ZUBEHÖR

Type	Art des Zubehörs	Gewicht	Artikel-Nr.
ADM30	Adapter für M30,5 für 30,5 mm-Bohrungen	8 g	812500900

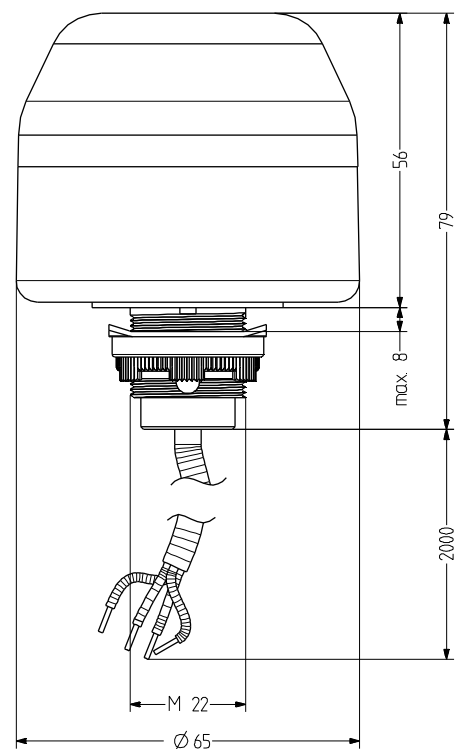
IML M22 Einbau LED Mehrfarbenleuchte

- Ø 65 mm große LED Einbau-Mehrfarbensdauerleuchte
- ROT, GELB oder GRÜN extern ansteuerbar
- hohe Schutzart IP67
- vorverkabelt mit 1m UL-Kabel
- moderne LED Technik und Elektronik
- hohe Signalwirkung
- für industrielle und allgemeine Anwendungen
- Einbaumaß Ø 22,5 mm/M22
- Adapter für M30,5 mm Einbaumaß verfügbar



TECHNISCHE DATEN

Gehäuse	Ø 65 mm, Polycarbonat schwarz (RAL 9005) oder grau (RAL 7035)
Kalotte	Polycarbonat, innen gerippt klar
Montageart	beliebig
Einbaumaß	22x1,25 mm (M22) und 30,5 mm (mit Adapter), Einbautiefe 34 mm
Leitungseinführung	vorverkabelt (1 m Kabel)
Leckstrom	0,003 A (SPS-tauglich)
Lichtart	LED Dauerlicht - 3 Farben Leuchte
Leuchtmittel	12 LEDs
Anzahl der Farben	3
Einschaldauer	100 % (eine Farbe)
Lebensdauer	Leuchtmittel: 100.000 h
Betriebstemperatur	-25°C/+50°C
Schutzart	IP67 & UL Type 4/4x/13
Gewicht	117 g



IML

BESTELLDATEN

Kalottenfarbe	Nennspannung	Spannungsbereich (V)	Nennstrom (A)	Gehäusefarbe	
				grau	schwarz
klar	24 V AC/DC	+/- 10 %	0,043	802150405	802550405
	110-120 V AC	+/- 10 %	0,033	802150310	802550310
	230-240 V AC	+/- 10 %	0,033	802150313	802550313



ADM30

ZUBEHÖR

Type	Art des Zubehörs	Gewicht	Artikel-Nr.
ADM30	Adapter für M30,5 für 30,5 mm-Bohrungen	8 g	812500900

ESV Einbausummer

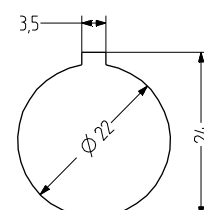
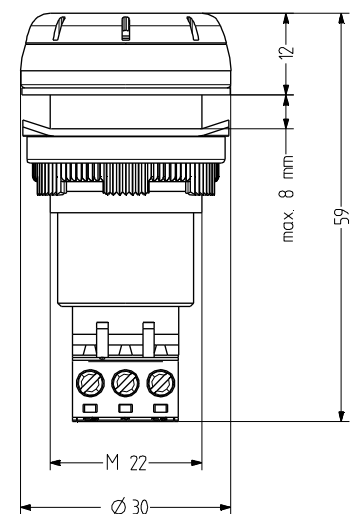
- Ø 30 mm großer Einbausummer
- max. 85 dB (A) Schalldruck
- hohe Schutzart IP65
- Einbaumaß Ø 22,5 mm/M22

- 2 gut unterscheidbare Töne
- komfortable Anschlussstechnik
- für industrielle und allgemeine Anwendungen
- Adapter für M30,5 mm Einbaumaß verfügbar



TECHNISCHE DATEN

Gehäuse	Ø 30 mm Polycarbonat schwarz (RAL 9005) oder grau (RAL 7035)
Montageart	beliebig
Einbaumaß	22 mm (M22) und 30,5 mm (mit Adapter)
Anschlussstechnik	steckbare Schraubklemme bis 2,5 mm²
Leckstrom	0,003 A
Tonart	2 Töne, 2 Töne extern ansteuerbar, Dauerton oder Pulston
Lautstärke	85 dB
Tonfrequenz	3.500 Hz
Einschaltdauer	100 %
Betriebstemperatur	-25 °C / +60 °C
Schutzart	IP65 & UL Type 4/4x/13
Gewicht	30 g



ESV

BESTELLDATEN

Nennspannung	Spannungsbereich (V)	Nennstrom (A)	Netzfrequenz	Gehäusefarbe	
				grau	schwarz
12-24 V AC/DC	10-24	0,040	50-60 Hz	812110405	812510405
110-120 V AC	75-140	0,035	50-60 Hz	812110310	812510310
110-120 V DC	+/- 10 %	0,011	50-60 Hz	812110010	812510010
230 V AC	150-260	0,035	50-60 Hz	812110313	812510313



ADM30



WZ30

ZUBEHÖR

Type	Art des Zubehörs	Gewicht	Artikel-Nr.
ADM30	Adapter für M30,5 für 30,5 mm-Bohrungen	8 g	812500900
WZ30	Befestigungswerkzeug für 30 mm Modelle		812400900

TONARTEN

Tonauswahl auf Klemme

La	N	Lb	
X	X		Pulston
X	X	X	Dauerton

ESK Einbausummer

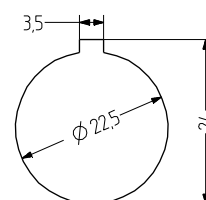
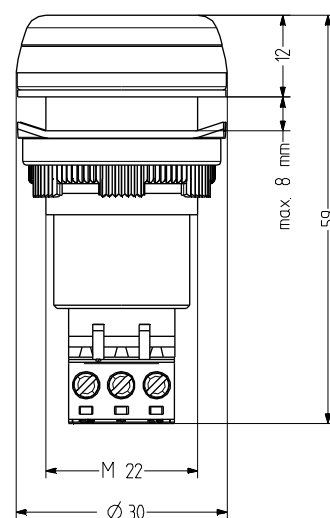
- Ø 30 mm großer Einbausummer
- max. 65 dB (A) Schalldruck
- hohe Schutzart IP65
- Einbaumaß Ø 22,5 mm/M22

- 2 gut unterscheidbare Töne
- komfortable Anschlussstechnik
- für industrielle und allgemeine Anwendungen
- Adapter für M30,5 mm Einbaumaß verfügbar



TECHNISCHE DATEN

Gehäuse	Ø 30 mm Polycarbonat schwarz (RAL 9005) oder grau (RAL 7035)
Montageart	beliebig
Einbaumaß	22 mm (M22) und 30,5 mm (mit Adapter)
Anschlussstechnik	steckbare Schraubklemme bis 2,5 mm ²
Leckstrom	0,003 A
Tonart	2 Töne, 2 Töne extern ansteuerbar, Dauerton oder Pulston
Lautstärke	65 dB
Tonfrequenz	3.500 Hz
Einschaltdauer	100 %
Betriebstemperatur	-25 °C / +60 °C
Schutzart	IP65 & UL Type 4/4x/13
Gewicht	30 g



ESK

BESTELLDATEN

Nennspannung	Spannungsbereich (V)	Nennstrom (A)	Netzfrequenz	Gehäusefarbe	
				schwarz	grau
12-24 V AC/DC	10-24	0,040	50-60 Hz	812500405	812100405
110-120 V DC	+/- 10 %	0,011	50-60 Hz	812500010	812100010
110-120 V AC	75-140	0,035	50-60 Hz	812500310	812100310
230 V AC	150-260	0,035	50-60 Hz	812500313	812100313



ADM30



WZ30

ZUBEHÖR

Type	Art des Zubehörs	Gewicht	Artikel-Nr.
ADM30	Adapter für M30,5 für 30,5 mm-Bohrungen	8 g	812500900
WZ30	Befestigungswerkzeug für 30 mm Modelle		812400900

TONARTEN

Tonauswahl auf Klemme

La	N	Lb	
X	X		Pulston
X	X	X	Dauerton



ESM Einbausummer

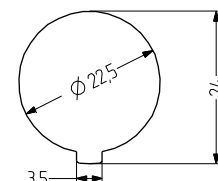
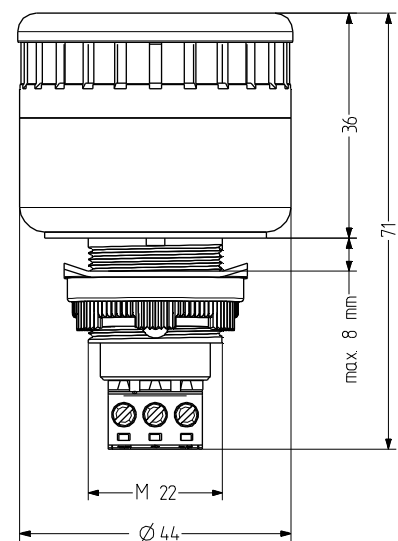
- Ø 45 mm großer Einbausummer
- max. 100 dB (A) Schalldruck, stufenlos regelbar
- hohe Schutzart IP65
- Einbaumaß Ø 22,5 mm/M22

- 2 gut unterscheidbare Töne
- komfortable Anschlussstechnik
- für industrielle und allgemeine Anwendungen
- Adapter für M30,5 mm Einbaumaß verfügbar



TECHNISCHE DATEN

Gehäuse	Ø 45 mm Polycarbonat schwarz (RAL 9005) oder grau (RAL 7035)
Montageart	beliebig
Einbaumaß	22 mm (M22) und 30,5 mm (mit Adapter)
Anschlussstechnik	steckbare Schraubklemme bis 2,5 mm ²
Leckstrom	0,003 A
Tonart	2 Töne, 2 Töne extern ansteuerbar, Dauerton oder Pulston
Lautstärke	85-100 dB (einstellbar durch Potentiometer)
Tonfrequenz	3.300 Hz
Einschaltdauer	100 %
Betriebstemperatur	-25 °C / +60 °C
Schutzart	IP65 & UL Type 4/4x/13
Gewicht	35 g



ESM

BESTELLDATEN

Nennspannung	Spannungsbereich (V)	Nennstrom (A)	Netzfrequenz	Gehäusefarbe	
				grau	schwarz
12-24 V AC/DC	8-24	0,019	50-60 Hz	813100405	813500405
110-120 V AC	75-140	0,042	50-60 Hz	813100310	813500310
230 V AC	150-260	0,040	50-60 Hz	813100313	813500313



ADM30

ZUBEHÖR

Type	Art des Zubehörs	Gewicht	Artikel-Nr.
ADM30	Adapter für M30,5 für 30,5 mm-Bohrungen	8 g	812500900

TONARTEN

Tonauswahl auf Klemme

La	N	Lb	
X	X		Pulston
X	X	X	Dauerton

ESG Einbausummer

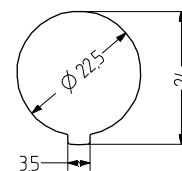
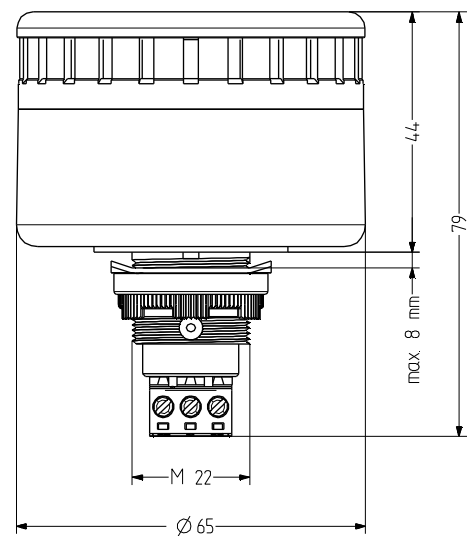
- Ø 65 mm großer Einbausummer
- max. 105 dB (A) Schalldruck, stufenlos regelbar
- hohe Schutzart IP65
- Einbaumaß Ø 22,5 mm/M22

- 3 gut unterscheidbare Töne
- komfortable Anschlussstechnik
- für industrielle und allgemeine Anwendungen
- Adapter für M30,5mm Einbaumaß verfügbar



TECHNISCHE DATEN

Gehäuse	Ø 65 mm Polycarbonat schwarz (RAL 9005) oder grau (RAL 7035)
Montageart	beliebig
Einbaumaß	22 mm (M22) und 30,5 mm (mit Adapter)
Anschlussstechnik	steckbare Schraubklemme bis 2,5 mm ²
Leckstrom	0,003 A
Tonart	3 Töne, 3 Töne extern ansteuerbar, Dauerton, Pulston oder Alternierend
Lautstärke	85-105 dB (einstellbar durch Potentiometer)
Tonfrequenz	3.300 Hz
Einschaltdauer	100 %
Betriebstemperatur	-25 °C / +60 °C
Schutzart	IP65 & UL Type 4/4x/13
Gewicht	65 g



ESG

BESTELLDATEN

Nennspannung	Spannungsbereich (V)	Nennstrom (A)	Netzfrequenz	Gehäusefarbe	
				grau	schwarz
12-24 V AC/DC	8-24	0,057	50-60 Hz	814100405	814500405
110-120 V AC	75-140	0,042	50-60 Hz	814100310	814500310
230 V AC	150-260	0,044	50-60 Hz	814100313	814500313



ADM30

ZUBEHÖR

Type	Art des Zubehörs	Gewicht	Artikel-Nr.
ADM30	Adapter für M30,5 für 30,5 mm-Bohrungen	8 g	812500900

TONARTEN

Tonauswahl auf Klemme

La	N	Lb	
X	X		Pulston
	X	X	Wobbelton (Wechselfrequenz)
X	X	X	Dauerton

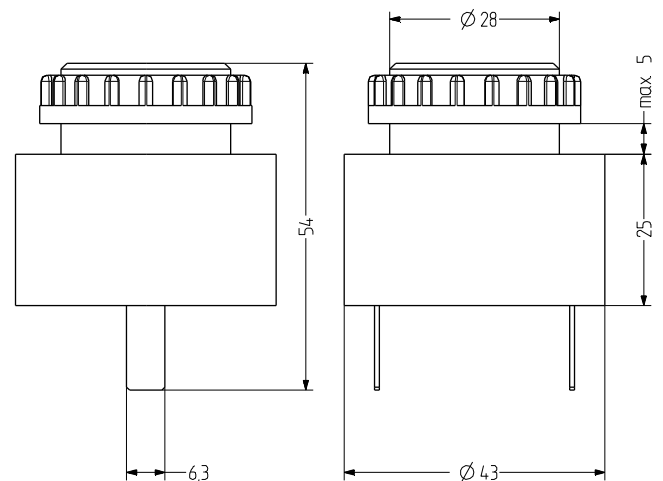
ESD Einbausummer

- Ø 35 mm großer (Montagemutter) Einbausummer
- max. 90 dB (A) Schalldruck
- großer Spannungsbereich
- Einbaumaß Ø 28 mm/M28
- Dauerton
- Anschluss mit Steckzungen
- für industrielle und allgemeine Anwendungen
- vergossene Elektronik, geringe Stromaufnahme



TECHNISCHE DATEN

Gehäuse	ABS grau oder schwarz
Montageart	beliebig
Einbaumaß	28 mm (M28)
Anschlusstechnik	Flachstecker
Tonart	Dauerton
Lautstärke	90 dB
Tonfrequenz	2.400 Hz
Einschaltdauer	100 %
Betriebstemperatur	-20 °C / +60 °C
Schutzart	IP30 & IP68 für 24 V-Modell im eingebauten Zustand
Gewicht	55 g



ESD

BESTELLDATEN

Nennspannung	Spannungsbereich (V)	Nennstrom (A)	Netzfrequenz	Gehäusefarbe	
				schwarz	grau
24 V AC/DC	4-40	0,020	50-60 Hz	810100405	810000405
48 V AC/DC	10-48	0,020	50-60 Hz	810100408	810000408
230-240 V AC	30-250	0,020	50-60 Hz	810100313	810000313

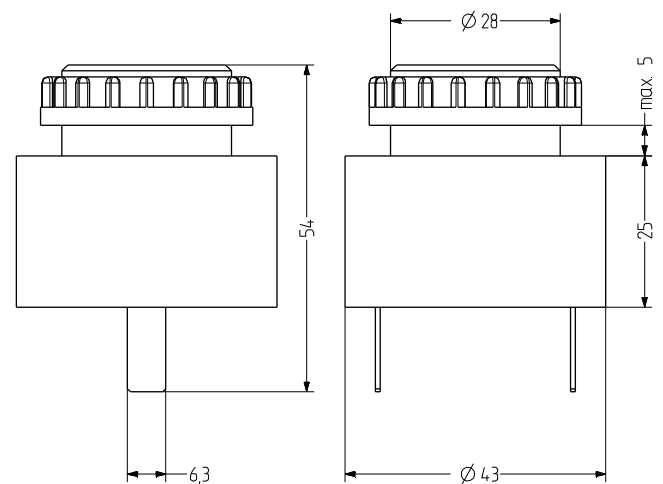
ESP Einbausummer

- Ø 35 mm großer (Montagemutter) Einbausummer
- max. 90 dB (A) Schalldruck
- großer Spannungsbereich
- Einbaumaß Ø 28 mm/M28
- Pulston
- Anschluss mit Steckzungen
- für industrielle und allgemeine Anwendungen
- vergossene Elektronik, geringe Stromaufnahme



TECHNISCHE DATEN

Gehäuse	ABS grau oder schwarz
Montageart	beliebig
Einbaumaß	28 mm (M28)
Anschluss technik	Flachstecker
Tonart	Pulston
Lautstärke	90 dB
Tonfrequenz	2.400 Hz
Einschaltdauer	100 %
Betriebstemperatur	-20 °C / +60 °C
Schutzart	IP30 & IP68 für 24 V-Modell im eingebauten Zustand
Gewicht	55 g



ESP

BESTELLDATEN

Nennspannung	Spannungsbereich (V)	Nennstrom (A)	Netzfrequenz	Gehäusefarbe	
				grau	schwarz
24 V AC/DC	4-40	0,020	50-60 Hz	811000405	811100405
48 V AC/DC	10-48	0,020	50-60 Hz	811000408	811100408
230-240 V AC	30-250	0,020	50-60 Hz	811000313	811100313

ESZ Einbausummer

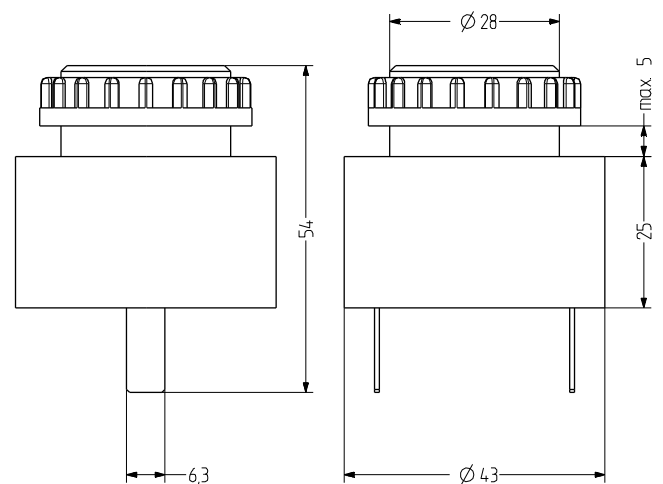
- Ø 35 mm großer (Montagemutter) Einbausummer
- max. 90 dB (A) Schalldruck
- großer Spannungsbereich
- Einbaumaß Ø 28 mm/M28

- Dauer- und Pulston
- Anschluss mit Steckungen oder Klemme
- für industrielle und allgemeine Anwendungen
- vergossene Elektronik, geringe Stromaufnahme



TECHNISCHE DATEN

Gehäuse	ABS grau oder schwarz
Montageart	beliebig
Einbaumaß	28 mm (M28)
Anschlusstechnik	Flachstecker oder Klemme
Tonart	2 Töne, 2 Töne extern ansteuerbar, Dauerton oder Pulston
Lautstärke	90 dB
Tonfrequenz	2.400 Hz
Einschaltdauer	100 %
Betriebstemperatur	-20 °C / +60 °C
Schutzart	IP30 & IP68 für 24 V-Modell im eingebauten Zustand
Gewicht	55 g



ESZ

BESTELLDATEN

Anschluss	Nennspannung	Spannungsbereich (V)	Nennstrom (A)	Netzfrequenz	Gehäusefarbe	
					schwarz	grau
Flachstecker	24 V AC/DC	6-28	0,020	50-60 Hz	809100405	809000405
	48 V AC/DC	10-48	0,020	50-60 Hz	809100408	809000408
	110-120 V AC	20-140	0,020	50-60 Hz	809100310	809000310
	230-240 V AC	50-250	0,020	50-60 Hz	809100313	809000313
Klemme	24 V AC/DC	6-28	0,020	50-60 Hz	809110405	809010405
	48 V AC/DC	10-48	0,020	50-60 Hz	809110408	809010408
	110-120 V AC	20-140	0,020	50-60 Hz	809110310	809010310
	230-240 V AC	50-250	0,020	50-60 Hz	809110313	809010313

BU2 Einbausummer

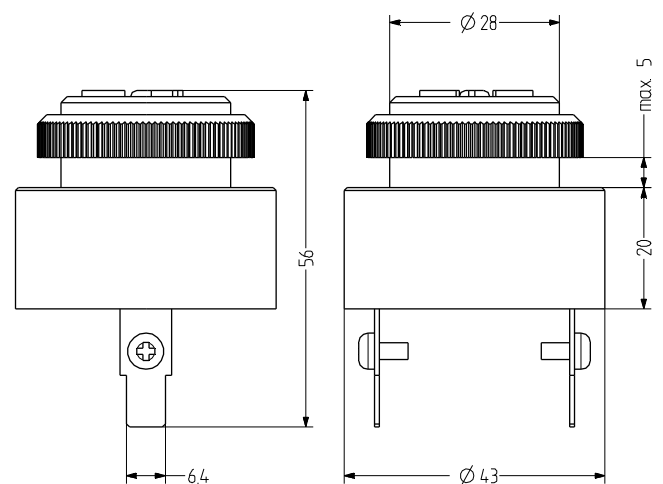
- Ø 35 mm großer (Montagemutter) Einbausummer
- max. 90 dB (A) Schalldruck
- Anschluss mit Steckzungen
- Einbaumaß Ø 28 mm/M28

- Pulston
- Schalldruck mittels Drehfenster um ~10 dB reduzierbar
- für universelle Anwendungen
- vergossene Elektronik, geringe Stromaufnahme



TECHNISCHE DATEN

Gehäuse	ABS schwarz
Einbaumaß	28 mm (M28)
Anschlusstechnik	Flachstecker
Tonart	Pulston
Lautstärke	80-90 dB (einstellbar durch Drehfenster)
Tonfrequenz	2.500-3.500 Hz
Einschaltdauer	100 %
Betriebstemperatur	-20 °C / +70 °C
Schutzart	IP54
Gewicht	35 g



BU2

BESTELLDATEN

Nennspannung	Spannungsbereich (V)	Nennstrom (A)	Artikel-Nr.
12 V AC/DC	6-16	0,020	B100520404
24 V AC/DC	12-28	0,030	B100520405

BU3 Einbausummer

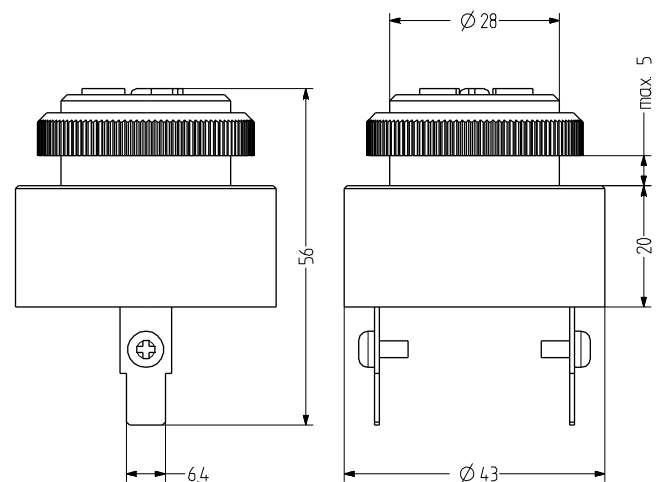
- Ø 35 mm großer (Montagemutter) Einbausummer
- max. 90 dB (A) Schalldruck
- Anschluss mit Steckzungen
- Einbaumaß Ø 28 mm/M28

- Pulston
- Schalldruck mittels Drehfenster um ~10 dB reduzierbar
- für universelle Anwendungen
- vergossene Elektronik, geringe Stromaufnahme



TECHNISCHE DATEN

Gehäuse	ABS schwarz
Einbaumaß	28 mm (M28)
Anschlusstechnik	Stecker mit Schraube
Tonart	Pulston
Lautstärke	80-90 dB (einstellbar durch Drehfenster)
Tonfrequenz	2.500-3.500 Hz
Einschaltdauer	100 %
Betriebstemperatur	-20 °C / +70 °C
Schutzart	IP54
Gewicht	35 g



BU3

BESTELLDATEN

Nennspannung	Spannungsbereich (V)	Nennstrom (A)	Artikel-Nr.
220 V AC	180-240	0,020	B100520313

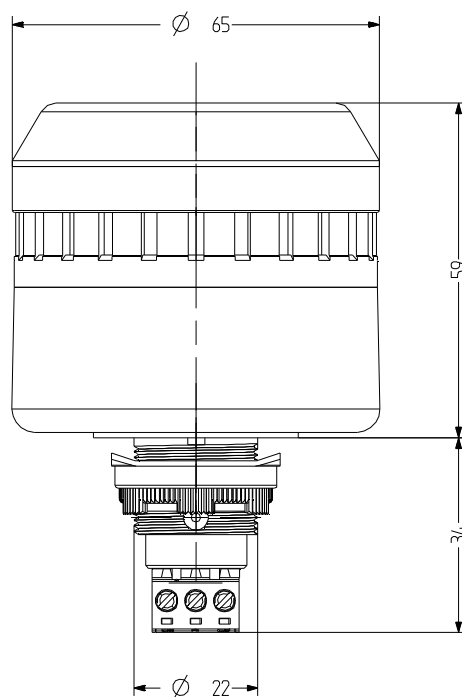
ELG LED-Einbausummer

- Ø 65 mm großer Einbausummer mit LED Dauer-/Blinkleuchte
- max. 103 dB (A) Schalldruck, stufenlos regelbar
- hohe Schutzart IP65, komfortable Anschluss Technik
- Einbaumaß Ø 22,5 mm/M22
- Puls oder Wobbelton mit LED Blinklicht
- Dauerton mit LED Dauerlicht
- Ansteuerung über Klemmenbelegung
- für industrielle und allgemeine Anwendungen
- Adapter für M30,5 mm Einbaumaß verfügbar



TECHNISCHE DATEN

Gehäuse	Ø 65 mm, Polycarbonat grau oder schwarz
Kalotte	Polycarbonat, innen gerippt orange, rot, klar, blau, grün oder gelb
Montageart	beliebig
Einbaumaß	22 mm (M22) und 30,5 mm (mit Adapter)
Anschluss Technik	bis 2,5 mm ²
Tonart	3 Töne, 3 Töne extern ansteuerbar, Dauerton, Pulston oder Wobbelton
Lichtart	LED-Dauerlicht oder LED-Blinklicht
Lautstärke	85-103 dB (im eingebautem Zustand regelbar)
Blitz-/Blinkfrequenz	2 Hz
Tonfrequenz	2.800 Hz
Einschaltdauer	100 %
Lebensdauer	Leuchtmittel: 100.000 h
Betriebstemperatur	-25 °C / +60 °C
Schutzart	IP65
Gewicht	110 g



ELG

BESTELLDATEN

Kalottenfarbe	Nennspannung	Spannungsbereich (V)	Nennstrom (A)	Gehäusefarbe	
				grau	schwarz
orange	12 V AC/DC	+/- 10 %	0,073	814111404	814511404
	24 V AC/DC	+/- 10 %	0,047	814111405	814511405
	110-120 V AC	+/- 10 %	0,060	814111310	814511310
	230-240 V AC	+/- 10 %	0,063	814111313	814511313
rot	12 V AC/DC	+/- 10 %	0,073	814112404	814512404
	24 V AC/DC	+/- 10 %	0,047	814112405	814512405
	110-120 V AC	+/- 10 %	0,060	814112310	814512310
	230-240 V AC	+/- 10 %	0,063	814112313	814512313
klar	12 V AC/DC	+/- 10 %	0,073	814114404	814514404
	24 V AC/DC	+/- 10 %	0,047	814114405	814514405
	110-120 V AC	+/- 10 %	0,060	814114310	814514310
	230-240 V AC	+/- 10 %	0,063	814114313	814514313
blau	12 V AC/DC	+/- 10 %	0,073	814115404	814515404
	24 V AC/DC	+/- 10 %	0,047	814115405	814515405
	110-120 V AC	+/- 10 %	0,060	814115310	814515310
	230-240 V AC	+/- 10 %	0,063	814115313	814515313
grün	12 V AC/DC	+/- 10 %	0,073	814116404	814516404
	24 V AC/DC	+/- 10 %	0,047	814116405	814516405
	110-120 V AC	+/- 10 %	0,060	814116310	814516310
	230-240 V AC	+/- 10 %	0,063	814116313	814516313
gelb	12 V AC/DC	+/- 10 %	0,073	814117404	814517404
	24 V AC/DC	+/- 10 %	0,047	814117405	814517405
	110-120 V AC	+/- 10 %	0,060	814117310	814517310
	230-240 V AC	+/- 10 %	0,063	814117313	814517313



ADM30

ZUBEHÖR

Type	Art des Zubehörs	Gewicht	Artikel-Nr.
ADM30	Adapter für M30,5 für 30,5 mm-Bohrungen	8 g	812500900

TONARTEN

Tonauswahl auf Klemme

La	N	Lb	Ton und Licht synchron
X	X		Pulston / LED Blinklicht
	X	X	Wobbelton / LED Blinklicht
X	X	X	Dauerton / Dauerlicht



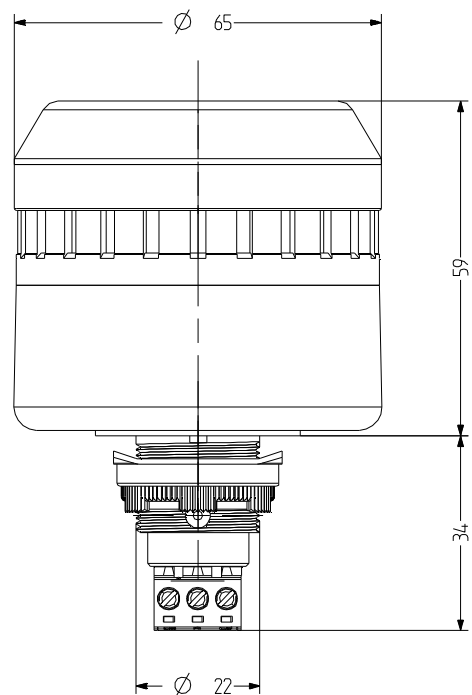
EDG LED-Einbausummer

- Ø 65 mm großer Einbausummer mit LED Dauerleuchte
- max. 103 dB (A) Schalldruck, stufenlos regelbar
- hohe Schutzart IP65
- Einbaumaß Ø 22,5 mm/M22
- Dauerton und LED Dauerlicht getrennt ansteuerbar
- Ansteuerung über Klemmenbelegung
- komfortable Anschlussstechnik
- für industrielle und allgemeine Anwendungen
- Adapter für M30,5 mm Einbaumaß verfügbar



TECHNISCHE DATEN

Gehäuse	Ø 65 mm, Polycarbonat grau oder schwarz
Kalotte	Polycarbonat, innen gerippt orange, rot, klar, blau, grün oder gelb
Montageart	beliebig
Einbaumaß	22 mm (M22) und 30,5 mm (mit Adapter)
Anschlussstechnik	bis 2,5 mm ²
Tonart	Dauerton
Lichtart	LED-Dauerlicht
Lautstärke	85-103 dB (im eingebautem Zustand regelbar)
Tonfrequenz	2.800 Hz
Einschaldauer	100 %
Lebensdauer	Leuchtmittel: 100.000 h
Betriebstemperatur	-25 °C / +60 °C
Schutzart	IP65
Gewicht	100 g



EDG

BESTELLDATEN

Kalottenfarbe	Nennspannung	Spannungsbereich (V)	Nennstrom (A)	Gehäusefarbe	
				grau	schwarz
orange	12 V AC/DC	+/- 10 %	0,062	814121404	814521404
	24 V AC/DC	+/- 10 %	0,095	814121405	814521405
	110-120 V AC	+/- 10 %	0,052	814121310	814521310
	230-240 V AC	+/- 10 %	0,052	814121313	814521313
rot	12 V AC/DC	+/- 10 %	0,062	814122404	814522404
	24 V AC/DC	+/- 10 %	0,095	814122405	814522405
	110-120 V AC	+/- 10 %	0,052	814122310	814522310
	230-240 V AC	+/- 10 %	0,052	814122313	814522313
klar	12 V AC/DC	+/- 10 %	0,062	814124404	814524404
	24 V AC/DC	+/- 10 %	0,095	814124405	814524405
	110-120 V AC	+/- 10 %	0,052	814124310	814524310
	230-240 V AC	+/- 10 %	0,052	814124313	814524313
blau	12 V AC/DC	+/- 10 %	0,062	814125404	814525404
	24 V AC/DC	+/- 10 %	0,095	814125405	814525405
	110-120 V AC	+/- 10 %	0,052	814125310	814525310
	230-240 V AC	+/- 10 %	0,052	814125313	814525313
grün	12 V AC/DC	+/- 10 %	0,062	814126404	814526404
	24 V AC/DC	+/- 10 %	0,095	814126405	814526405
	110-120 V AC	+/- 10 %	0,052	814126310	814526310
	230-240 V AC	+/- 10 %	0,052	814126313	814526313
gelb	12 V AC/DC	+/- 10 %	0,062	814127404	814527404
	24 V AC/DC	+/- 10 %	0,095	814127405	814527405
	110-120 V AC	+/- 10 %	0,052	814127310	814527310
	230-240 V AC	+/- 10 %	0,052	814127313	814527313



ADM30

ZUBEHÖR

Type	Art des Zubehörs	Gewicht	Artikel-Nr.
ADM30	Adapter für M30,5 für 30,5 mm-Bohrungen	8 g	812500900

TONARTEN

Tonauswahl auf Klemme

La	N	Lb	Ton und Licht separat ansteuerbar
X	X		Dauerton
	X	X	Dauerlicht

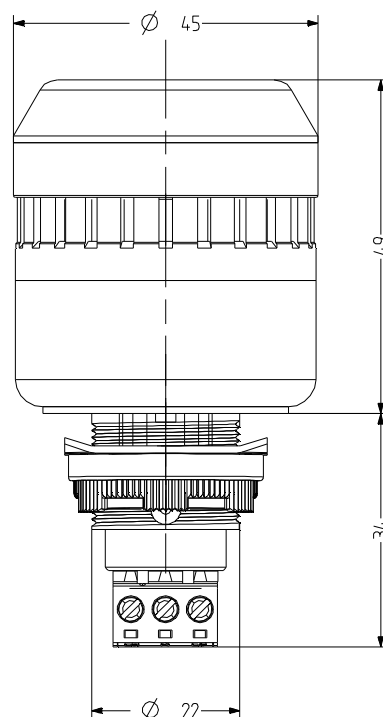
ELM LED-Einbausummer

- Ø 45 mm großer Einbausummer mit LED Dauer-/Blinkleuchte
- max. 98 dB (A) Schalldruck, stufenlos regelbar
- hohe Schutzart IP65, komfortable Anschlusstechnik
- Einbaumaß Ø 22,5 mm/M22
- Pulston mit LED Blinklicht
- Dauerton mit LED Dauerlicht
- Ansteuerung über Klemmenbelegung
- für industrielle und allgemeine Anwendungen
- Adapter für M30,5 mm Einbaumaß verfügbar



TECHNISCHE DATEN

Gehäuse	Ø 45 mm, Polycarbonat grau oder schwarz
Kalotte	Polycarbonat, innen gerippt orange, rot, klar, blau, grün oder gelb
Montageart	beliebig
Einbaumaß	22 mm (M22) und 30,5 mm (mit Adapter)
Anschlusstechnik	bis 2,5 mm ²
Tonart	3 Töne, 3 Töne extern ansteuerbar, Dauerton oder Pulston
Lichtart	LED-Dauerlicht oder LED-Blinklicht
Lautstärke	85-98 dB (im eingebautem Zustand regelbar)
Blitz-/Blinkfrequenz	2 Hz
Tonfrequenz	3.500 Hz
Einschaldauer	100 %
Lebensdauer	Leuchtmittel: 100.000 h
Betriebstemperatur	-25 °C / +60 °C
Schutzart	IP65
Gewicht	65 g



ELM

BESTELLDATEN

Kalottenfarbe	Nennspannung	Spannungsbereich (V)	Nennstrom (A)	Gehäusefarbe	
				schwarz	grau
orange	12 V AC/DC	+/- 10 %	0,035	813511404	813111404
	24 V AC/DC	+/- 10 %	0,058	813511405	813111405
	110-120 V AC	+/- 10 %	0,042	813511310	813111310
	230-240 V AC	+/- 10 %	0,040	813511313	813111313
rot	12 V AC/DC	+/- 10 %	0,035	813512404	813112404
	24 V AC/DC	+/- 10 %	0,058	813512405	813112405
	110-120 V AC	+/- 10 %	0,042	813512310	813112310
	230-240 V AC	+/- 10 %	0,040	813512313	813112313
klar	12 V AC/DC	+/- 10 %	0,035	813514404	813114404
	24 V AC/DC	+/- 10 %	0,058	813514405	813114405
	110-120 V AC	+/- 10 %	0,042	813514310	813114310
	230-240 V AC	+/- 10 %	0,040	813514313	813114313
blau	12 V AC/DC	+/- 10 %	0,035	813515404	813115404
	24 V AC/DC	+/- 10 %	0,058	813515405	813115405
	110-120 V AC	+/- 10 %	0,042	813515310	813115310
	230-240 V AC	+/- 10 %	0,040	813515313	813115313
grün	12 V AC/DC	+/- 10 %	0,035	813516404	813116404
	24 V AC/DC	+/- 10 %	0,058	813516405	813116405
	110-120 V AC	+/- 10 %	0,042	813516310	813116310
	230-240 V AC	+/- 10 %	0,040	813516313	813116313
gelb	12 V AC/DC	+/- 10 %	0,035	813517404	813117404
	24 V AC/DC	+/- 10 %	0,058	813517405	813117405
	110-120 V AC	+/- 10 %	0,042	813517310	813117310
	230-240 V AC	+/- 10 %	0,040	813517313	813117313



ADM30

ZUBEHÖR

Type	Art des Zubehörs	Gewicht	Artikel-Nr.
ADM30	Adapter für M30,5 für 30,5 mm-Bohrungen	8 g	812500900

TONARTEN

Tonauswahl auf Klemme

La	N	Lb	Ton und Licht synchron
X	X		Pulston / LED Blinklicht
	X	X	Wobbelton / LED Blinklicht
X	X	X	Dauerton / Dauerlicht



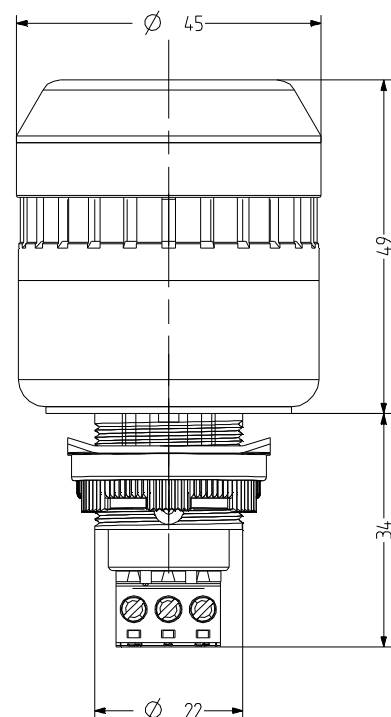
EDM LED-Einbausummer

- Ø 45 mm großer Einbausummer mit LED Dauerleuchte
- max. 98 dB (A) Schalldruck, stufenlos regelbar
- hohe Schutzart IP65
- Einbaumaß Ø 22,5 mm/M22
- Dauerton und LED Dauerlicht getrennt ansteuerbar
- Ansteuerung über Klemmenbelegung
- komfortable Anschlussstechnik
- für industrielle und allgemeine Anwendungen
- Adapter für M30,5 mm Einbaumaß verfügbar



TECHNISCHE DATEN

Gehäuse	Ø 45 mm, Polycarbonat grau oder schwarz
Kalotte	Polycarbonat, innen gerippt orange, rot, klar, blau, grün oder gelb
Montageart	beliebig
Einbaumaß	22 mm (M22) und 30,5 mm (mit Adapter)
Anschlussstechnik	bis 2,5 mm ²
Tonart	Dauerton
Lichtart	LED-Dauerlicht
Lautstärke	85-98 dB (im eingebautem Zustand regelbar)
Tonfrequenz	3.500 Hz
Einschaldauer	100 %
Lebensdauer	Leuchtmittel: 100.000 h
Betriebstemperatur	-25 °C / +60 °C
Schutzart	IP65
Gewicht	65 g



EDM

BESTELLDATEN

Kalottenfarbe	Nennspannung	Spannungsbereich (V)	Nennstrom (A)	Gehäusefarbe	
				schwarz	grau
orange	12 V AC/DC	+/- 10 %	0,048	813521404	813121404
	24 V AC/DC	+/- 10 %	0,073	813521405	813121405
	110-120 V AC	+/- 10 %	0,051	813521310	813121310
	230-240 V AC	+/- 10 %	0,051	813521313	813121313
rot	12 V AC/DC	+/- 10 %	0,048	813522404	813122404
	24 V AC/DC	+/- 10 %	0,073	813522405	813122405
	110-120 V AC	+/- 10 %	0,051	813522310	813122310
	230-240 V AC	+/- 10 %	0,051	813522313	813122313
klar	12 V AC/DC	+/- 10 %	0,048	813524404	813124404
	24 V AC/DC	+/- 10 %	0,073	813524405	813124405
	110-120 V AC	+/- 10 %	0,051	813524310	813124310
	230-240 V AC	+/- 10 %	0,051	813524313	813124313
blau	12 V AC/DC	+/- 10 %	0,048	813525404	813125404
	24 V AC/DC	+/- 10 %	0,073	813525405	813125405
	110-120 V AC	+/- 10 %	0,051	813525310	813125310
	230-240 V AC	+/- 10 %	0,051	813525313	813125313
grün	12 V AC/DC	+/- 10 %	0,048	813526404	813126404
	24 V AC/DC	+/- 10 %	0,073	813526405	813126405
	110-120 V AC	+/- 10 %	0,051	813526310	813126310
	230-240 V AC	+/- 10 %	0,051	813526313	813126313
gelb	12 V AC/DC	+/- 10 %	0,048	813527404	813127404
	24 V AC/DC	+/- 10 %	0,073	813527405	813127405
	110-120 V AC	+/- 10 %	0,051	813527310	813127310
	230-240 V AC	+/- 10 %	0,051	813527313	813127313



ADM30

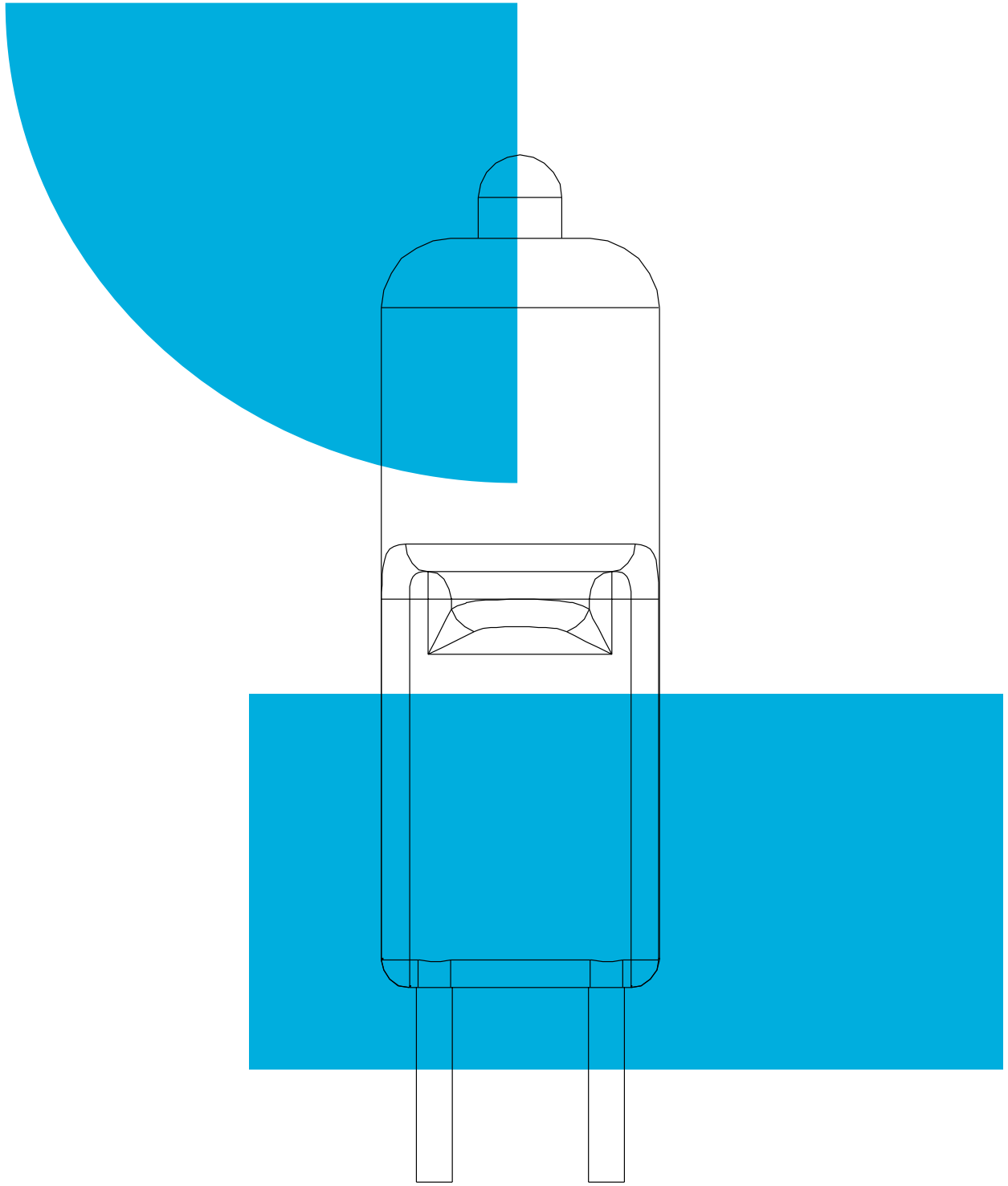
ZUBEHÖR

Type	Art des Zubehörs	Gewicht	Artikel-Nr.
ADM30	Adapter für M30,5 für 30,5 mm-Bohrungen	8 g	812500900

TONARTEN

Tonauswahl auf Klemme

La	N	Lb	Ton und Licht separat ansteuerbar
X	X		Dauerton
	X	X	Dauerlicht



Zubehör

- 414 LLL+LLB LED Lampen
- 416 GL Glühlampen
- 417 HL Halogenlampen
- 418 XT Xenon Blitzröhren



LLL+LLB LED Lampen

- umfangreiches leistungsfähiges LED Lampenangebot
- absolut schock- und vibrationsbeständig, wartungsfrei
- sehr lange Lebensdauer – bis 100.000 h
- Modelle für Dauer- und Blinklicht
- erhältlich in 6 LED-Farben
- in allen gängigen Spannungen erhältlich
- hohe Lichtstärke und Brillanz
- SPS-tauglich (Leck-/Einschalstrom)



TECHNISCHE DATEN

Fassung	BA 15 d
Einschaltdauer	100 %
Lebensdauer	Leuchtmittel: 100.000 h
Gewicht	15 g

ZUBEHÖR

Type	Art des Zubehörs	Nennspannung	Farbe	Gewicht	Artikel-Nr.
LLB	LED-Blinklicht	12 V AC/DC	orange	0,015 g	893 011 404
			rot	0,015 g	893 012 404
			klar	0,015 g	893 014 404
			blau	0,015 g	893 015 404
			grün	0,015 g	893 016 404
			gelb	0,015 g	893 017 404
		24 V AC/DC	orange	0,015 g	893 011 405
			rot	0,015 g	893 012 405
			klar	0,015 g	893 014 405
			blau	0,015 g	893 015 405
			grün	0,015 g	893 016 405
			gelb	0,015 g	893 017 405
		48 V AC/DC	orange	0,015 g	893 011 408
			rot	0,015 g	893 012 408
			klar	0,015 g	893 014 408
			blau	0,015 g	893 015 408
			grün	0,015 g	893 016 408
			gelb	0,015 g	893 017 408

LLL+LLB

ZUBEHÖR

Type	Art des Zubehörs	Nennspannung	Farbe	Gewicht	Artikel-Nr.		
LLB	LED-Blinklicht	110 V AC	orange	0,015 g	893 011 310		
			rot	0,015 g	893 012 310		
			klar	0,015 g	893 014 310		
			blau	0,015 g	893 015 310		
			grün	0,015 g	893 016 310		
			gelb	0,015 g	893 017 310		
			230 V AC	orange	0,015 g	893 011 313	
		rot	0,015 g	893 012 313			
		klar	0,015 g	893 014 313			
		blau	0,015 g	893 015 313			
		grün	0,015 g	893 016 313			
		gelb	0,015 g	893 017 313			
		LLL	LED-Dauerlicht	12 V AC/DC	orange	0,015 g	893 001 404
					rot	0,015 g	893 002 404
klar	0,015 g				893 004 404		
blau	0,015 g				893 005 404		
grün	0,015 g				893 006 404		
gelb	0,015 g				893 007 404		
24 V AC/DC	orange				0,015 g	893 001 405	
rot	0,015 g			893 002 405			
klar	0,015 g			893 004 405			
blau	0,015 g			893 005 405			
grün	0,015 g			893 006 405			
gelb	0,015 g			893 007 405			
48 V AC/DC	orange			0,015 g	893 001 408		
rot	0,015 g			893 002 408			
klar	0,015 g			893 004 408			
blau	0,015 g			893 005 408			
grün	0,015 g			893 006 408			
gelb	0,015 g			893 007 408			
110 V AC	orange			0,015 g	893 001 310		
rot	0,015 g			893 002 310			
klar	0,015 g			893 004 310			
blau	0,015 g			893 005 310			
grün	0,015 g			893 006 310			
gelb	0,015 g			893 007 310			
230 V AC	orange			0,015 g	893 001 313		
rot	0,015 g			893 002 313			
klar	0,015 g			893 004 313			
blau	0,015 g			893 005 313			
grün	0,015 g	893 006 313					
gelb	0,015 g	893 007 313					



GL Glühlampen

- zur Verwendung in den angegebenen Produkten
- zur Erstausrüstung bzw. als Ersatzleuchtmittel



BESTELLDATEN

Nennspannung	Nennstrom [A]	Artikel-Nr.
12 V	2,080	890 025 904
	0,335	890 012 904
24 V	1,040	890 025 905
	0,165	890 012 905
48 V	0,520	890 025 908
	0,085	890 012 908
60 V	0,415	890 025 909
	0,115	890 010 909
	0,065	890 012 909
110-120 V	0,208	890 025 910
	0,035	890 012 910
230-240 V		890 025 913
	0,015	890 012 913

HL Halogenlampen

- zur Verwendung in den angegebenen Produkten
- zur Erstausrüstung bzw. als Ersatzleuchtmittel



ZUBEHÖR

Type	Art des Zubehörs	Nennspannung	Leistung	Artikel-Nr.
HL51	Halogenlampe	12 V	50,000 W	890 050 904
HL52	Halogenlampe	24 V	50,000 W	890 050 905
HL55	Halogenlampe	110-120 V	50,000 W	890 050 910
HL56	Halogenlampe	230-240 V	50,000 W	890 050 913
HL31	Halogenlampe	12 V	35,000 W	890 035 904
HL32	Halogenlampe	24 V	35,000 W	890 035 905
HL35	Halogenlampe	110-120 V	35,000 W	890 035 910
HL36	Halogenlampe	230-240 V	35,000 W	890 035 913
HL21	Halogenlampe	12 V	20,000 W	890 020 904
HL22	Halogenlampe	24 V	20,000 W	890 020 905
HL25	Halogenlampe	110-120 V	20,000 W	890 020 910
HL26	Halogenlampe	230-240 V	20,000 W	890 020 913



XT Xenon Blitzröhren

- zur Verwendung in den angegebenen Produkten
- zur Erstausrüstung bzw. als Ersatzleuchtmittel



ZUBEHÖR

Type	Art des Zubehörs	Artikel-Nr.
XT07	Xenon-Blitzröhre	890 107 900
XT15	Xenon-Blitzröhre	890 115 900
XT30	Xenon-Blitzröhre	890 130 900

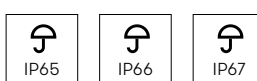
Allgemeine technische Informationen

Schutzarten

Die Schutzarten, die der Norm EN 60529 unterliegen, geben Auskunft über den Schutzgrad von elektrischen Betriebsmitteln – in unserem Fall Signalgeräten – gegen Einwirkung fester Fremdkörper und gegen Eindringen von Flüssigkeiten durch das Gehäuse oder die Abdeckungen.

Die folgende Tabelle gibt einen Überblick über die Bedeutungen und die Zusammensetzung der IP-Schutzartnummern:

Die Schutzarten werden durch ein Kurzzeichen angegeben, das sich aus den zwei stets gleichbleibenden Kennbuchstaben IP und zwei Kennziffern für den Schutzgrad zusammensetzt. Die bei den Produkten von Auer Signal gängigsten Schutzarten sind IP 65, IP 66 und IP 67.



1. Ziffer

Schutz gegen Fremdkörper

0 KEIN SCHUTZ
kein besonderer Schutz von Personen gegen direktes Berühren aktiver oder bewegter Teile; kein Schutz des Betriebsmittels gegen Eindringen von festen Fremdkörpern

1 SCHUTZ GEGEN GROSSE FREMDKÖRPER

Schutz gegen Eindringen von festen Fremdkörpern mit einem Durchmesser größer 50 mm – z.B. Handkontakt

2 SCHUTZ GEGEN MITTELGROSSE FREMDKÖRPER

Schutz gegen Eindringen von festen Fremdkörpern mit einem Durchmesser von größer 12 mm, z.B. Finger der Hand

3 SCHUTZ GEGEN KLEINE FREMDKÖRPER

Schutz gegen Eindringen von festen Fremdkörpern mit einem Durchmesser von 2,5 mm – z.B. Werkzeuge, Drähte

4 SCHUTZ GEGEN KORNFÖRMIGE FREMDKÖRPER

Schutz gegen Eindringen von festen Fremdkörpern mit einem Durchmesser von mehr als 1 mm – z.B. Feinwerkzeuge, kleine Drähte

2. Ziffer

Schutz gegen Flüssigkeiten

0 KEIN BESONDERER SCHUTZ

1 SCHUTZ GEGEN TROPFWASSER - SENKRECHT

Wassertropfen, die senkrecht fallen, dürfen keine schädliche Wirkung haben.

2 SCHUTZ GEGEN TROPFWASSER - SCHRÄG

Wassertropfen, die in einem beliebigen Winkel von bis zu 15 Grad zur Senkrechten fallen, dürfen keine schädliche Wirkung haben

3 SCHUTZ GEGEN SPRÜHWASSER

Wassertropfen, die in einem beliebigen Winkel von bis zu 60 Grad zur Senkrechten fallen, dürfen keine schädliche Wirkung haben

4 SCHUTZ GEGEN SPRITZWASSER

Wasser, das aus allen Richtungen gegen das Betriebsmittel spritzt, darf keine schädliche Wirkung haben.

5 SCHUTZ GEGEN STAUBABLAGERUNG

Vollständiger Schutz gegen Staubablagerungen: Das Eindringen von Staub ist nicht vollkommen verhindert, aber beeinträchtigt nicht die Arbeitsweise des Gerätes.

6 SCHUTZ GEGEN STAUBEINTRITT

Vollständiger Schutz gegen Eindringen von Staub

5 SCHUTZ GEGEN STRALHWASSER

Ein Wasserstrahl aus beliebiger Richtung darf keine schädliche Wirkung haben.

6 SCHUTZ GEGEN ÜBERFLUTUNG

Wasser darf bei vorübergehender Überflutung nicht in schädlicher Menge in das Betriebsmittel eindringen.

7 SCHUTZ BEIM EINTAUCHEN

Wasser darf nicht in schädlicher Menge eindringen, wenn das Betriebsmittel unter den festgelegten Druck- und Zeitbedingungen in Wasser eingetaucht wird.

8 SCHUTZ BEIM UNTERTAUCHEN

Wasser darf nicht in schädlicher Menge eindringen, wenn das Betriebsmittel unter Wasser eingetaucht wird.

Normen und Prüfzeichen

UL-ZERTIFIZIERUNG

Aufgrund der weltweite Marktpräsenz von Auer Signal sind auch die meisten Auer Signalgeräte nach UL-Normen zertifiziert.

Als Mitglied im „Client Test Data Programm“ ist Auer Signal auch dazu berechtigt, UL-relevante Tests im eigenen Labor durchzuführen. UL erkennt die Ergebnisse dieser Tests vorerst an, führt aber selbst periodisch Wiederholungstests durch, um die Qualität der Ergebnisse zu überprüfen.



UL ist speziell auf dem nordamerikanischen Markt die lokal etablierte Zertifizierung für Geräte. Ein UL-Zertifikat ist insbesondere im außeramerikanischen Raum keine Mussforderung, ein Anwender eines UL-zertifizierten

Gerätes kann jedoch sicher sein, dass dieses einem sehr hohen Sicherheitsstandard entspricht, weil sich UL stärker als europäische Normen auf sicherheitsrelevante Aspekte konzentriert.

Die UL-Zertifizierung verlangt Gerätetests durch qualifizierte Tester und schickt vier Mal jährlich Inspektoren im Zuge des Follow-up-Services zum Gerätehersteller, um sicherzustellen, dass die vorgeschriebenen Erzeugungsmethoden und Materialspezifikationen eingehalten werden.

Steht ein C vor dem UL-Zeichen, bedeutet das, dass das Gerät auch nach den Normen der CSA (Canadian Standards Association) getestet und für den kanadischen Raum zertifiziert ist.



Type 1

Vorwiegend Gebrauch im Innenbereich, Schutz gegen Kontakt mit dem geschlossenen Gerät und gegen eine begrenzte Anzahl an fallendem Staub/Schmutz

Type 2

Gebrauch im Innenbereich, entsprechender Schutz gegen eine begrenzte Menge von Wasser und Staub

Type 3

Verwendung im Außenbereich, Schutz gegen windgeblasenen Staub und Regen; Gerät wird nicht durch Entstehen einer Eisschicht auf dem Gehäuse beeinträchtigt.

Type 3R

Verwendung im Außenbereich, Schutz gegen Regen; Gerät wird nicht durch Entstehen einer Eisschicht auf dem Gehäuse beeinträchtigt.

Type 4

Verwendung im Innen- oder Außenbereich, Schutz gegen Regen, Spritzwasser und strahlgerichtetes Wasser; wird nicht durch Entstehen einer Eisschicht auf dem Gehäuse beeinträchtigt.

Type 4X

Verwendung im Innen- oder Außenbereich, Schutz gegen Regen, Spritzwasser und strahlgerichtetes Wasser; wird nicht durch Entstehen einer Eisschicht auf dem Gehäuse beeinträchtigt; widersteht Korrosion.

Type 6

Verwendung im Innen- oder Außenbereich, Schutz gegen Eindringen von Wasser während eines temporären Ein-/Untertauchens bzw. Überschwemmens bei begrenzter Tiefe. Wird nicht durch Entstehen einer äußeren Eisschicht auf dem Gehäuse beeinträchtigt.

Type 12

Verwendung im Innenbereich, Schutz gegen Staub, Schmutz, fliegende Fasern, herabtropfendes Wasser und externes Kondensieren nicht korrosiver Flüssigkeiten.

Type 13

Verwendung im Innenbereich, Schutz gegen Fusseln, Durchsickern von Staub, externes Kondensieren und spritzendes Wasser, Öl und nicht korrosive Flüssigkeiten.

CE-KENNZEICHNUNG

Bei der CE-Kennzeichnung erklärt der Hersteller in einer Konformitätserklärung, dass alle anzuwendenden europäischen Richtlinien bzw. die darin enthaltenen Sicherheitsforderungen beachtet wurden.



ATEX

Das ATEX-Logo gibt darüber Auskunft, dass ein Produkt nach der europäischen ATEX-Vorschrift für den Einsatz in explosionsgefährdeten Bereichen zugelassen ist. Das Produkt selbst weist auf dem Etikett eine Prüfnummer und die genauen Zertifizierungsdaten auf.

AS INTERFACE

Das AS-INTERFACE-Logo bringt zum Ausdruck, dass sich ein Produkt für die Einbindung in ein AS-Interface-Feldbussystem eignet.

Optische Signalgeräte
unterscheiden sich durch
1. Leuchtenart, 2. Farbe &
3. Lichtintensität.

DIE LICHTSTÄRKE VARIERT DURCH

den Abstand zum Beobachter, die Stärke
des Leuchtmittels, die Farbe der Kalotte
und die Kalottentype.

1. Leuchtenart

In der Signaltechnik werden vier Leuchtenarten mit verschieden hohen Signalisierungseffekten angeboten.

Blitzleuchten

Blitzleuchten senden durch ein sehr kurzes Aufleuchten im Millisekundenbereich einen intensiven Lichtimpuls. Dieser Lichtimpuls erzielt die beste Signalwirkung und erregt die höchste Aufmerksamkeit.

XENON-BLITZLEUCHTE

Die Xenon-Blitzleuchte speichert elektrische Energie in einem Kondensator und gibt sie schlagartig über eine Xenon-Blitzröhre ab, wodurch der Lichtimpuls entsteht.

MFL - 160 MM

Xenon-Blitzleuchte mit Kalotte in „Fresnel“-Optik



Durch die Verwendung von Kalotten mit „Fresnel“-Optik wird der Lichtpunkt in einer Leuchte über die gesamte Kalottenhöhe verteilt und so der beste Signalisierungseffekt sowie eine gute Seitenabstrahlung erzielt.

LED-BLITZ- BZW. -MULTIBLITZLEUCHTE

Auer Signal ist einer der wenigen Anbieter von innovativen LED-Multiblitzeuchten. Diese LED-Blitz- bzw. -Multiblitzeuchten verwenden moderne High Power LEDs als Leuchtmittel.

Die Multiblitzeuchte erzeugt die beste Signalwirkung.

Eine LED-Multiblitzeuchte emittiert in den Spitzen zwar nicht die gleiche Lichtmenge wie eine Xenon-Blitzleuchte, kann aber den geringeren Lichtausstoß durch eine Abfolge von Lichtimpulsen, die die Aufmerksamkeit deutlich erhöhen, kompensieren. Dadurch erzielt die LED-Multiblitzeuchte eine ebenfalls sehr gute Signalwirkung.

Im Unterschied zu Xenon-Blitzleuchten bieten die LED-Blitz- bzw. -Multiblitzeuchten alle Vorteile der LED-Technologie: eine sehr lange Lebensdauer, deutlich bessere Effizienz und die unschlagbare Vibrationsbeständigkeit.

Drehspiegelleuchten

Bei Drehspiegelleuchten ist die Lichtquelle von einem halbrunden Spiegel umfasst, der den Lichtpunkt durch eine Drehung des Spiegels in eine bestimmte Richtung fokussiert. Dadurch entsteht ein rotierender Lichtkegel, der eine hohe Aufmerksamkeit erzeugt.

Durch verschiedene Drehgeschwindigkeiten kann die Signalwirkung weiter erhöht werden.

Blinkleuchten

Blinkleuchten erregen Aufmerksamkeit durch periodisches Ein- und Ausschalten des Leuchtmittels. Da blinkende Lichtreize besser wahrgenommen werden als permanente, sind sie eine gute Wahl für Anwendungen, die nicht nach der extremen Warnwirkung einer Blitzleuchte verlangen und dennoch gut wahrnehmbar sein sollten.

Die Blinkfrequenz von Blinkleuchten liegt meist bei 1 bis 2 Hz.

Dauerleuchten

Dauerleuchten geben ein ständiges Lichtsignal ab. Sie haben die geringste Signalwirkung unter allen optischen Signalgeräten. Dauerleuchten kommen in einem Umfeld vor, wo nur niederschwellige Signalimpulse benötigt werden oder ein Informationssignal gesendet werden muss.



MRL - 160 MM

Drehspiegelleuchte
mit glatter Kalotte

Drehspiegelleuchten haben meistens glatte Kalotten, um die optimale Signalwirkung zu erzielen.

2. Farbe

Es gibt folgende allgemeine Bedeutungen der Farben bei Signalgeräten:

Die Lichtdurchlässigkeit gegenüber der klaren Kalotte nimmt durch die Verwendung verschiedener Kallotenfarben teilweise ab.

NOTFALL



Notfall, gefährlicher bzw. gefährbringender Zustand



Sofortige Handlung

Reduktion der Lichtdurchlässigkeit bei

Halogen: -70 %, Xenon: -87 %

DEFINIERTER HANDLUNG



Anzeige eines Zustandes, der eine definierte Handlung durch den Bediener erfordert



Zwingende Handlung

Reduktion der Lichtdurchlässigkeit bei

Halogen: -88 %, Xenon: -83 %

ANORMALER ZUSTAND



bevorstehender kritischer Zustand



Überwachen und/oder eingreifen

Reduktion der Lichtdurchlässigkeit bei

Gelb: Halogen: -1 %, Xenon: -9 %

Orange: Halogen: -28 %, Xenon: -46 %

NEUTRAL



keine spezielle Bedeutung. Für andere Zustände zu verwenden, wenn Zweifel über die Anwendung von Rot, Gelb, Grün oder Blau bestehen



Überwachen

Reduktion der Lichtdurchlässigkeit bei

Halogen: 0 %, Xenon: 0 %

NORMALER ZUSTAND



normaler Zustand



keine Handlung notwendig

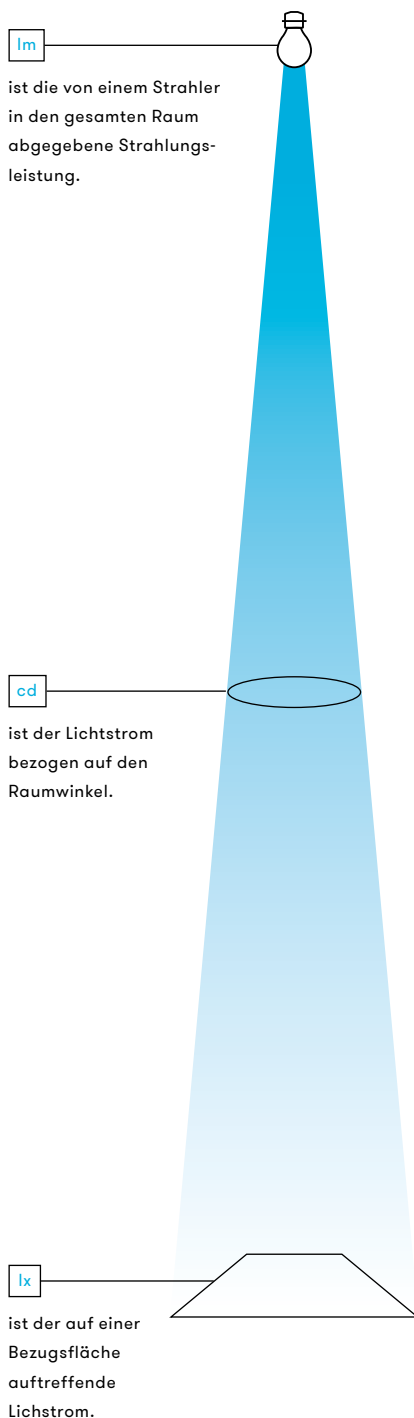
Reduktion der Lichtdurchlässigkeit bei

Halogen: -85 %, Xenon: -55 %

3. Lichtintensität

In der Signaltechnik unterscheidet man verschiedene Grundgrößen, mit denen man das Licht beurteilt.

Die wichtigsten standardisierten Maßeinheiten sind Lumen, Candela und Lux.



LUMEN [LM] - LICHTSTROM

Der Lichtstrom ist ein Maß für die gesamte von einer Strahlungsquelle ausgesandte sichtbare Strahlung. Er gibt an, wie viel Licht von einer Strahlungsquelle in alle Richtungen ausgesendet wird. Dieser Wert ist zur menschlichen spektralen Wahrnehmungsfähigkeit gewichtet. Der Lichtstrom eignet sich sehr gut, die Effektivität einer Lichtquelle zu beschreiben.

CANDELA [CD] - LICHTSTÄRKE

Die Lichtstärke beschreibt die in eine bestimmte Richtung ausgesandte Strahlung. Da das Abstrahlverhalten eines optischen Signalgerätes nicht nur durch die Lichtquelle bestimmt wird, sondern auch durch die Ausführung der Kalotten, eignet sich die Lichtstärke am besten, um die Signalwirkung von optischen Signalgeräten zu charakterisieren.

$$\text{Lichtstärke [cd]} = \frac{\text{Lichtstrom [lm]}}{\text{Raumwinkel [sr]}}$$

Die Lichtstärke ist somit ein Maß für die räumliche Verteilung des Lichtstromes. Die technische Definition beschreibt ein Candela als jene Lichtstärke einer Strahlungsquelle, die eine monochromatische Strahlung mit einer Frequenz von 540×10^6 Hz (entspricht 555 nm Wellenlänge) mit einer Leistung von $1/683$ W pro Steradian aussendet. Eine Normkerze strahlt eine Lichtstärke von 1 cd aus, d. h. sie emittiert 12,556 lm in alle Richtungen.

LUX [LX] - BELEUCHTUNGSSTÄRKE

Die Beleuchtungsstärke ist ein Maß für die Helligkeit, mit der eine Fläche ausgeleuchtet wird. Die Beleuchtungsstärke gibt an, wie viel Lichtstrom einer Lichtquelle pro Flächeneinheit einer Empfängerfläche ankommt.

$$\text{Lux [lx]} = \frac{\text{Lichtstrom [lm]}}{\text{Fläche [m}^2\text{]}}$$

Die Lichtintensität wird stark durch das verwendete Leuchtmittel bestimmt.

LED

LEDs (Light Emitting Diodes) sind optische Halbleiter, die elektrische Spannung in sichtbares Licht umwandeln.

Die Lebensdauer von LEDs ist sehr lange und wird im Allgemeinen mit über 100.000 Stunden angegeben, was einer ununterbrochenen Leuchtdauer von zwölf Jahren entspricht. Danach ist die LED jedoch nicht „dunkel“, sondern unterschreitet den normalen Lichtstrom um etwa 30%. Die Lichtabgabe wird lediglich geringer.

Neben der Lebensdauer sprechen vor allem die Wartungsfreiheit, die Vibrations- und Schockbeständigkeit sowie der geringe Stromverbrauch für LEDs.

HIGH POWER LED BY AUER SIGNAL

Für spezielle Anwendungen, bei denen eine besonders hohe Leuchtkraft gewünscht ist, bietet Auer Signal neben der normalen LED auch High Power LEDs bzw. High-Performance-Leuchten an. Sie wurden eigens entwickelt, um eine maximale Lichtausbeute zu erreichen.

Aufgrund der gesteigerten Leistung, die im Grenzbereich der Möglichkeiten der LED liegt, verbrauchen die High Power LEDs mehr Strom und erzeugen mehr Wärme als normale LEDs. Dadurch ist die Lebensdauer einer High-Performance-Leuchte auf ca. 30.000 Stunden beschränkt ist. Wenn es aber um Power und High Performance geht, wird man die geringere Lebensdauer von vier Jahren gerne in Kauf nehmen.

Auer Signal kombiniert bei seinen Produktentwicklungen die High Power LEDs mit optisch speziell berechneten Kalotten. Durch das Zusammenspiel von High Power LED und optisch perfekt passender Kalotte (Lichtbrechung) erzielen die Signalgeräte von Auer Signal die höchstmögliche Lichtausbeute und Signalwirkung. Beispiele dafür sind die 90-mm-Leuchten der Serie N und die Leuchten der Serie Q.



NES-HP

Leuchte der Serie N mit High-Power LED Technik



VORTEILE

- hohe Lichtausbeute – High Power LEDs: bis zu 200 lm/W, Standard LEDs: bis zu 50 lm/W
- LED verliert durch schmales Spektrum bei farbigen Kalotten nur sehr wenig Leuchtkraft
- geringer Stromverbrauch
- sehr hohe Lebensdauer – bis zu 100.000 h
- völlige Unempfindlichkeit gegen Vibrationen, Schock, Erschütterungen etc.
- völlig wartungsfrei
- kleine Abmessungen
- verzögerungsfreies Aufleuchten und keine Lebensdauerverringerung durch Ein-/Ausschalten
- niedrige Wärmeentwicklung
- kein „Flackern“ wie bei Leuchtstoffröhren

NACHTEILE

- höhere Anschaffungskosten
- geringer Raumwinkel bei gleichem Lichtstrom (bei manchen Anwendungen auch erwünscht)



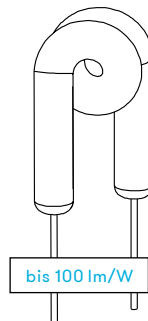
HIGH
POWER
LED

LEDs der
Leuchte
NES-HP



Xenon Blitzröhre

Durch Anlegen einer genügend hohen Spannung in einem mit dem Edelgas Xenon gefüllten Glaskolben entsteht durch schlagartige Entladung ein sehr intensiver Lichtimpuls bzw. Lichtblitz. Xenon-Leuchten werden nach wie vor überall dort verwendet, wo man die hellsten Lichtsignale benötigt. Keine Leuchtenart erreicht die absolute Lichtstärke einer Xenon-Leuchte.



VORTEILE

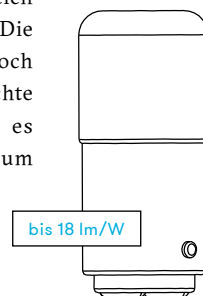
- hohe Signalwirkung durch intensiven Lichtimpuls

NACHTEILE

- Blitzröhre beschlägt mit der Zeit innen schwarz – abnehmende Lichtleistung
- begrenzte Lebensdauer durch große Stromdichte und dadurch belastete Elektroden oder durch Degeneration der Energiespeicher
- reduzierte Lebensdauer bei Vibrationen und Schock

Glühlampen

Ein Wolframdraht wird auf hoher Temperatur betrieben und strahlt dadurch Energie über einen weiten Wellenbereich – auch im sichtbaren Bereich – ab. Die Glühlampe kommt heute vor allem noch dort zur Anwendung, wo eine leichte Wartbarkeit gewünscht ist und es weniger um Stromverbrauch als um Anschaffungskosten geht.



VORTEILE

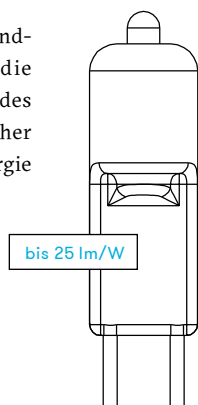
- einfachste und kostengünstigste Lichtquelle
- Verfügbarkeit in verschiedensten Formen, Spannungen, Leistungen

NACHTEILE

- schwache Lichtausbeute: 8–18 lm/W
- begrenzte Lebensdauer: ca. 1.000 h bei Standardlampen
- signifikant reduzierte Lebensdauer bei Vibrationen, Schock, Blinkbetrieb etc.
- Schwärzung des Glaskolbens mit zunehmender Lebensdauer
- „gelbliches“ Licht
- relativ hoher Verlust an Lichtenergie bei Durchdringung gefärbter Kalotten
- hohe Wartungsintensität durch regelmäßigen Lampenwechsel

Halogenlampe

Die Halogenlampe bedient sich grundsätzlich der selben Technik wie die Glühlampe. Allerdings werden statt des Wolframdrahtes Halogene auf hoher Temperatur betrieben, wodurch Energie abgestrahlt wird.



VORTEILE

- höhere Lichtausbeute als Glühlampe: bis 25 lm/W
- höhere Lebensdauer (etwa doppelt so lange wie Glühlampen)

- geringe Schwärzung des Glaskolbens – gleichmäßiger Lichtstrom während der gesamten Lebenszeit

NACHTEILE

- begrenzte Lebensdauer: ca. 1500–3000 h
- reduzierte Lebensdauer bei Vibrationen, Schock etc.
- reduzierte Lebensdauer bei Blinkbetrieb (Stromspitze beim Schaltvorgang)
- relativ hoher Verlust an Lichtenergie bei Durchdringung gefärbter Kalotten

Akustische Signalgeräte unterscheiden sich durch

1. Lautstärke, 2. Tonart & Frequenz.

In der Industrie wird die geeignete Installation von akustischen Signalgeräten durch internationale Sicherheitsnormen geregelt. Diese Standards definieren Anforderungen und Einsatzbereiche von akustischen Signalgeräten.

Als Produzent von akustischen Signalgeräten für den internationalen Markt verfügt Auer Signal über langjährige Erfahrung aus zahlreichen Projekten in den verschiedenen Ländern. Wenn Sie Fragen haben, kontaktieren Sie uns. Wir helfen Ihnen gerne.

EINIGE WICHTIGE REGELUNGEN IM ÜBERBLICK

Der Schalldruckpegel eines akustischen Signalgerätes muss um mindestens 15 dB höher sein als der Umgebungsschallpegel.

Die Frequenz, bei der das Signal am lautesten ist, sollte so weit wie möglich von der Frequenz des Umgebungsgerausches abweichen.

Die Tonfrequenz des akustischen Signalgerätes sollte im Bereich 300 bis 3.000 Hz liegen.

DIE EFFEKTIVITÄT EINES AKUSTISCHEN SIGNALGERÄTES WIRD BEEINFLUSST DURCH:

- Schalldruckpegel in Dezibel (dB)
- Tonfrequenz in Hertz (Hz)
- Distanz zwischen Signalgerät und Empfänger
- Einfluss anderer Störquellen bzw. Umgebungsgerausche

Die messbaren Faktoren wie Schalldruck in Dezibel (dB) und Tonfrequenz in Hertz (Hz) werden bei allen akustischen Signalgeräten von Auer Signal ausgewiesen. Der angegebene Schalldruckpegel der akustischen Geräte von Auer Signal wurde in einer echofreien Schallkammer in einem Abstand von 1 m gemessen.

Pulsierende und alternierende Töne
sind wirksamer als lineare Töne.

1. Lautstärke

Die Lautstärke eines akustischen Geräusches oder Signals ist relativ. Eine Steigerung des Schalldrucks von 3 dB bedeutet zwar eine Verdoppelung der Schallenergie, aber erst eine Steigerung um 10 dB wird vom menschlichen Ohr als Verdoppelung der Lautstärke empfunden. Das Hörempfinden funktioniert also logarithmisch.

Neben der absoluten Lautstärke eines Signals beeinflusst auch die Entfernung zwischen dem Schallgeber und dem Menschen die empfundene

Lautstärke. Bei einer Verdopplung der Entfernung nimmt der Schalldruck um 6 dB ab. Das Signal wird dann ungefähr um ein Viertel leiser empfunden. Die folgende Reichweitentabelle dient Ihnen als Grundlage, um den Schallpegel abzuschätzen. Umweltfaktoren wie Windgeschwindigkeit, Windrichtung, Luftfeuchtigkeit und Wetterbedingungen spielen bei akustischen Signalen allerdings auch eine Rolle, weshalb es sich um Richtwerte handelt.

DER SCHALLDRUCK SINKT BEI VERDOPPELUNG DER ENTFERNUNG UM 6 DB

Entfernung (m)	Schalldruckpegel dB (A)																				
	65	70	75	80	85	90	92	94	96	98	100	102	104	106	108	110	112	114	116	118	120
1	65	70	75	80	85	90	92	94	96	98	100	102	104	106	108	110	112	114	116	118	120
2	59	64	69	74	79	84	86	88	90	92	94	96	98	100	102	104	106	108	110	112	114
3	55	60	65	70	75	80	82	84	86	88	90	92	94	96	98	100	102	104	106	108	110
5	51	56	61	66	71	76	78	80	82	84	86	88	90	92	94	96	98	100	102	104	106
10	45	50	55	60	65	70	72	74	76	78	80	82	84	86	88	90	92	94	96	98	100
20	39	44	49	54	59	64	66	68	70	72	74	76	78	80	82	84	86	88	90	92	94
30	35	40	45	50	55	60	62	64	66	68	70	72	74	76	78	80	82	84	86	88	90
50		36	41	46	51	56	58	60	62	64	66	68	70	72	74	76	78	80	82	84	86
100				40	45	50	52	54	56	58	60	62	64	66	68	70	72	74	76	78	80
200					39	44	46	48	50	52	54	56	58	60	62	64	66	68	70	72	74
500							38	40	42	44	46	48	50	52	54	56	58	60	62	64	66

Die Lautstärke der akustischen Signalgeräte von Auer Signal liegt in einem Bereich zwischen **60 dB** und **127 dB**.

Gespräch: 50 dB
 Düsenflugzeug: 120 dB
 Schmerzgrenze: 130 dB



2. Tonart & Frequenz

Akustische Signalgeräte erzeugen unterschiedliche Töne in verschiedenen Frequenzen.

Elektronische Schallgeber und Mehrtonsirenen

Bei den elektronischen Schallgebern von Auer Signal wird das akustische Signal von einem Mikroprozessor elektronisch erzeugt, verstärkt und über einen Lautsprecher ausgegeben. In kleineren Geräten kommen als Lautsprecher Schallkapseln zum Einsatz, bei leistungsstärkeren Geräten werden Druckkammerlautsprecher oder klassische Lautsprecher verwendet.

Es können verschiedenste Tonarten und Frequenzen erzeugt werden.



ASX
Elektronische
Mehrtonsirene

Da das akustische Signal elektronisch erzeugt wird, können die elektronischen Schallgeber von Auer Signal verschiedenste Tonarten und Frequenzen erzeugen. Der Vorteil dabei ist, dass viele verschiedene Tonarten zur Verfügung stehen und so mehrere gut unterscheidbare Signalisierungen unterschiedlichen Bedeutungen oder Einsatzgebieten zugewiesen werden können. Auch kundenspezifische Sonderlösungen sind bei den Tonarten möglich.

Neben der Tonart lässt sich bei den meisten Geräten von Auer Signal auch die Lautstärke der elektronischen Schallgeber/Mehrtonsirenen individuell einstellen.

Piezo-Summer

Piezokristalle verändern beim Anlegen von Spannung ihre Form. Diese Eigenschaft wird ausgenutzt, indem man die Piezokristalle auf einer Messingscheibe anbringt und in kurzen Abständen unter Spannung setzt. Dadurch erzeugen die Kristalle auf der Scheibe Schwingungen, die Schall erzeugen. Es werden dabei Frequenzen von bis zu 4.000 Hz erzielt.

Mit einer besonderen Maßnahme in der Konstruktion, die auf dem Resonanzprinzip beruht, kann man sehr hohe Schalldrücke erzielen.

Der Vorteil des Piezo-Summers liegen darin, dass er bei kleiner Bauform enormen Schalldruck erzeugt, einen geringen Stromverbrauch aufweist und relativ kostengünstig ist.



ESG UND ESV

lautstarke Einbausummer für Schaltschränke etc. in verschiedenen Größen

Geringe Größe, enormer Schalldruck und geringer Stromverbrauch.

Elektromechanische Hupen und Wecker

Die elektromechanischen Hupen und Wecker sind Klassiker unter den akustischen Signalgeräten. Wie der Name schon sagt, erzeugen sie das Signal mechanisch.

Im Falle der Hupe wird dabei durch die magnetische Kraft einer Spule ein Klöppel bewegt, der mit einer Frequenz von 100 bis 150 Hz auf eine metallische Membrane schlägt. Dies ergibt den typischen niederfrequenten und gut erkennbaren Hupenton.

Beim Wecker schlägt ein Klöppel auf eine Glockenschale, was den typischen und unverwechselbaren Weckerton ergibt, der elektronisch nicht in der gleichen Klangqualität erzeugt werden kann.



BEL

lauter Wecker mit typischem Weckerton

Einzigartiger Signalklang in zeitlosem Design.

Typen Index

Type	Artikel-Nr.	Produkt	Produktserie	Seite
ACL	875	Mehrtonsirene mit LED Licht-Indikator	A-Serie	288
ACM	875	Mehrtonsirene mit LED Licht-Indikator	A-Serie	284
ACX	875	Mehrtonsirene mit LED Licht-Indikator	A-Serie	292
ADL	875	Mehrtonsirene mit LED Licht-Indikator	A-Serie	276
ADM	875	Mehrtonsirene mit LED Licht-Indikator	A-Serie	272
ADS-P	875	Mehrtonsirene mit LED Licht-Indikator	A-Serie	268
ADS-T	875	Mehrtonsirene mit LED Licht-Indikator	A-Serie	270
ADX	875	Mehrtonsirene mit LED Licht-Indikator	A-Serie	280
ASL	874	Mehrtonsirene	A-Serie	210
ASL+QBL		Mehrtonsirene + LED Multiblitzleuchte	A+Q-Serie	316
ASL+QDL		Mehrtonsirene + LED Dauer-/Blinkleuchte	A+Q-Serie	314
ASM	874	Mehrtonsirene	A-Serie	208
ASM+QBM		Mehrtonsirene + LED Multiblitzleuchte	A+Q-Serie	312
ASM+QDM		Mehrtonsirene + LED Dauer-/Blinkleuchte	A+Q-Serie	308
ASM+QFM		Mehrtonsirene + Xenon Blitzleuchte	A+Q-Serie	310
ASS-P	874	Mehrtonsirene	A-Serie	204
ASS-P+QBS		Mehrtonsirene + LED Multiblitzleuchte	A+Q-Serie	300
ASS-P+QDS		Mehrtonsirene + LED Dauer-/Blinkleuchte	A+Q-Serie	296
ASS-P+QFS		Mehrtonsirene + Xenon Blitzleuchte	A+Q-Serie	298
ASS-T	874	Mehrtonsirene	A-Serie	206
ASS-T+QBS		Mehrtonsirene + LED Multiblitzleuchte	A+Q-Serie	306
ASS-T+QDS		Mehrtonsirene + LED Dauer-/Blinkleuchte	A+Q-Serie	302
ASS-T+QFS		Mehrtonsirene + Xenon Blitzleuchte	A+Q-Serie	304
ASX	874	Mehrtonsirene	A-Serie	214
ASX+QBX		Mehrtonsirene + LED Multiblitzleuchte	A+Q-Serie	320
ASX+QDX		Mehrtonsirene + LED Dauer-/Blinkleuchte	A+Q-Serie	318
BC1	C112	LED Blinkleuchte		182
BEL		Wecker		234
BKG	832	Blinkleuchte	G-Serie	190
BLG	807	LED Blinkleuchte	G-Serie	180
BU1	B10	Aufbausummer		224
BU2	B10	Einbausummer	M28-	400
BU3	B10	Einbausummer	M28-Serie	402
BZG	741	Xenon Blitzleuchte		132
CS1	C111	Elektronische Sirene	ES-Serie	266
DLG	827	LED Dauerleuchte	G-Serie	162
EDG	814	LED-Einbausummer	M22-Serie	406
EDM	813	LED-Einbausummer	M22-Serie	410
EHL	730	Mehrtonsirene	EH-Serie	218
EHS	731	Mehrtonsirene	EH-Serie	220
ELG	814	LED-Einbausummer	M22-Serie	404
ELM	813	LED-Einbausummer	M22-Serie	408
ES1	C110	Mehrtonsirene	ES-Serie	200
ES2	C115	Mehrtonsirene	ES-Serie	202
ESD	810	Einbausummer	M28-Serie	394
ESG	814	Einbausummer	M22-Serie	392
ESK	812	Einbausummer	M22-Serie	388
ESM	813	Einbausummer	M22-Serie	390
ESP	811	Einbausummer	M28-Serie	396
ESV	812	Einbausummer	M22-Serie	386
ESZ	809	Einbausummer	M28-Serie	398
Eco-Modul 40	ECO40	modulare Signalsäule	Eco-Modul	30
Eco-Modul 60	ECO60	modulare Signalsäule	Eco-Modul	37
Eco-Modul 70	ECO70	modulare Signalsäule	Eco-Modul	44

Type	Artikel-Nr.	Produkt	Produktserie	Seite
FLG	842	Xenon Blitzleuchte	G-Serie	128
FLK	840	Xenon Blitzleuchte		130
HPT	712	Signalhupe	H-Serie	230
HTG	713	Signalhupe	H-Serie	232
Half-Dome	HD90	kompakte Signalsäule	Half-Dome	81
IBL	802	M22 Einbau LED Dauer-/Blinkleuchte	M22-Serie	360
IBM	801	M22 Einbau LED Dauer-/Blinkleuchte	M22-Serie	358
IBS	800	M22 Einbau LED Dauer-/Blinkleuchte	M22-Serie	356
ICL	802	M22 Einbau LED Multiblitzleuchte	M22-Serie	346
ICM	801	M22 Einbau LED Multiblitzleuchte	M22-Serie	344
IDL	802	M22 Einbau LED Mehrfarbenleuchte	M22-Serie	374
IDM	801	M22 Einbau LED Mehrfarbenleuchte	M22-Serie	372
IDS	800	M22 Einbau LED Mehrfarbenleuchte	M22-Serie	370
ILL42	805	LED Lichtleiste		160
IML	802	M22 Einbau LED Mehrfarbenleuchte	M22-Serie	384
IMM	801	M22 Einbau LED Mehrfarbenleuchte	M22-Serie	382
ISL	802	M22 Einbau Xenon Blitzleuchte	M22-Serie	354
ISM	801	M22 Einbau Xenon Blitzleuchte	M22-Serie	352
ISS	800	M22 Einbau LED Blitzleuchte	M22-Serie	342
ITL	802	M22 Einbau LED Mehrfarbenleuchte	M22-Serie	380
ITM	801	M22 Einbau LED Mehrfarbenleuchte	M22-Serie	378
ITS	800	M22 Einbau LED Mehrfarbenleuchte	M22-Serie	376
KDF	710	Kleinhupe-Blitzleuchte	K-Serie	338
KDH	710	Kleinhupe	K-Serie	228
KDL	710	Kleinhupe-Signalleuchte	K-Serie	332
KLF	710	Kleinhupe-Blitzleuchte	K-Serie	336
KLH	710	Kleinhupe	K-Serie	226
KLL	710	Kleinhupe-Signalleuchte	K-Serie	328
MBL	839	Blinkleuchte	M-Serie	188
MBM	838	Blinkleuchte	M-Serie	186
MBS	837	Blinkleuchte	M-Serie	184
MFL	849	Xenon Blitzleuchte	M-Serie	122
MFM	848	Xenon Blitzleuchte	M-Serie	120
MFS	847	Xenon Blitzleuchte	M-Serie	118
MLL	819	Dauerleuchte	M-Serie	168
MLM	818	Dauerleuchte	M-Serie	166
MLS	817	Dauerleuchte	M-Serie	164
MRL	419	Drehspiegelleuchte	M-Serie	196
MRM	418	Drehspiegelleuchte	M-Serie	194
MRS	417	Drehspiegelleuchte	M-Serie	192
Modul-Compact 30	C30	kompakte Signalsäule	Modul-Compact	71
Modul-Compact 70	C70	kompakte Signalsäule	Modul-Compact	76
Modul-Signal 50	mod50	modulare Signalsäule	Modul-Signal	53
Modul-Signal 70		modulare Signalsäule	Modul-Signal	60
NES	440	LED Dauer-/Blinkleuchte	N-Serie	144
NFS	442	LED Blitz-/Doppelblitzleuchte	N-Serie	102
NFS-HP	442	LED Multiblitzleuchte	N-Serie	104
NMS	441	LED Mehrfarbenleuchte	N-Serie	154
NMS-HP	441	LED Mehrfarbenleuchte	N-Serie	156
PCH	860	LED Dauer-/Blinkleuchte	P-Serie	146
PCL	861	LED Dauer-/Blinkleuchte	P-Serie	148
PFH	860	LED Multiblitzleuchte	P-Serie	106
PFL	861	LED Multiblitzleuchte	P-Serie	108
PMH	860	LED 3-Farbenleuchte	P-Serie	158

Typen Index

Type	Artikel-Nr.	Produkt	Produktserie	Seite
PXH	860	Xenon Blitzleuchte	P-Serie	124
PXL	861	Xenon Blitzleuchte	P-Serie	126
QBL	874	LED Multiblitzleuchte	Q-Serie	98
QBM	874	LED Multiblitzleuchte	Q-Serie	96
QBS	874	LED Multiblitzleuchte	Q-Serie	94
QBX	874	LED Multiblitzleuchte	Q-Serie	100
QCL	876	LED-Blitzleuchte mit Summer-Indikator	Q-Serie	260
QCM	876	LED-Blitzleuchte mit Summer-Indikator	Q-Serie	258
QCS	876	LED-Blitzleuchte mit Summer-Indikator	Q-Serie	256
QCX	876	LED-Blitzleuchte mit Summer-Indikator	Q-Serie	262
QDL	874	LED Dauer-/Blinkleuchte	Q-Serie	140
QDM	874	LED Dauer-/Blinkleuchte	Q-Serie	138
QDS	874	LED Dauer-/Blinkleuchte	Q-Serie	136
QDX	874	LED Dauer-/Blinkleuchte	Q-Serie	142
QFM	874	Xenon Blitzleuchte	Q-Serie	116
QFS	874	Xenon Blitzleuchte	Q-Serie	114
QSL	876	LED-Dauer-/Blinkleuchte mit Summer-Indikator	Q-Serie	248
QSM	876	LED-Dauer-/Blinkleuchte mit Summer-Indikator	Q-Serie	246
QSS	876	LED-Dauer-/Blinkleuchte mit Summer-Indikator	Q-Serie	244
QSX	876	LED-Dauer-/Blinkleuchte mit Summer-Indikator	Q-Serie	250
QTM	876	Xenon-Blitzleuchte mit Summer-Indikator	Q-Serie	254
QTS	876	Xenon-Blitzleuchte mit Summer-Indikator	Q-Serie	252
SE1	593	Motorsirene	SE-Serie	236
SE2	593	Motorsirene	SE-Serie	238
SE3	593	Motorsirene	SE-Serie	240
TDC	859	LED Dauer-/Blinkleuchte	T-Serie	150
TDC+TDE		Piezo Summer + LED Dauer-/ Blinkleuchte	T-Serie	322
TDCP	859	37mm Einbau LED Dauer-/Blinkleuchte	T-Serie	362
TDE	859	Piezo-Summer	T-Serie	222
TDF	859	LED Multiblitzleuchte	T-Serie	110
TDF+TDE		Piezo Summer + LED Multiblitzleuchte	T-Serie	324
TDFP	859	37 mm Einbau LED Multiblitzleuchte	T-Serie	348
TLL	859	Dauerleuchte	T-Serie	170
TLL+TDE		Piezo Summer + Dauerleuchte	T-Serie	326
TLLP	859	37mm Einbau Dauerleuchte	T-Serie	366
UDC	858	LED Dauer-/Blinkleuchte	U-Serie	152
UDCP	858	37 mm Einbau LED Dauer-/Blinkleuchte	U-Serie	364
UDF	858	LED Multiblitzleuchte	U-Serie	112
UDFP	858	37 mm Einbau LED Multiblitzleuchte	U-Serie	350
ULL	858	Dauerleuchte	U-Serie	172
ULLP	858	37mm Einbau Dauerleuchte	U-Serie	368
VS4	410	Blitzleuchte-Signalmelder		264
WLG	822	Dauerleuchte	G-Serie	174
WLK	820	Dauerleuchte	LK-Serie	176
XB2	D118	Xenon Blitzleuchte		134

Artikel Index

Artikel-Nr.	Type	Produkt	Produktserie	Seite
	BEL	Wecker		234
	ASS-P+QDS	Mehrtonsirene + LED Dauer-/Blinkleuchte		296
	ASS-P+QFS	Mehrtonsirene + Xenon Blitzleuchte		298
	ASS-P+QBS	Mehrtonsirene + LED Multiblitzleuchte		300
	ASS-T+QDS	Mehrtonsirene + LED Dauer-/Blinkleuchte		302
	ASS-T+QFS	Mehrtonsirene + Xenon Blitzleuchte		304
	ASS-T+QBS	Mehrtonsirene + LED Multiblitzleuchte		306
	ASM+QDM	Mehrtonsirene + LED Dauer-/Blinkleuchte		308
	ASM+QFM	Mehrtonsirene + Xenon Blitzleuchte		310
	ASM+QBM	Mehrtonsirene + LED Multiblitzleuchte		312
	ASL+QDL	Mehrtonsirene + LED Dauer-/Blinkleuchte		314
	ASL+QBL	Mehrtonsirene + LED Multiblitzleuchte		316
	ASX+QDX	Mehrtonsirene + LED Dauer-/Blinkleuchte		318
	ASX+QBX	Mehrtonsirene + LED Multiblitzleuchte		320
	TDC+TDE	Piezo Summer + LED Dauer-/ Blinkleuchte		322
	TDF+TDE	Piezo Summer + LED Multiblitzleuchte		324
	TLL+TDE	Piezo Summer + Dauerleuchte		326
	Modul-Signal 70	modulare Signalsäule	Modul-Signal	60
410	VS4	Blitzleuchte-Signalmelder		264
417	MRS	Drehspiegelleuchte	M-Serie	192
418	MRM	Drehspiegelleuchte	M-Serie	194
419	MRL	Drehspiegelleuchte	M-Serie	196
440	NES	LED Dauer-/Blinkleuchte	N-Serie	144
441	NMS	LED Mehrfarbenleuchte	N-Serie	154
441	NMS-HP	LED Mehrfarbenleuchte	N-Serie	156
442	NFS	LED Blitz-/Doppelblitzleuchte	N-Serie	102
442	NFS-HP	LED Multiblitzleuchte	N-Serie	104
593	SE1	Motorsirene	SE-Serie	236
593	SE2	Motorsirene	SE-Serie	238
593	SE3	Motorsirene	SE-Serie	240
710	KLH	Kleinhupe	K-Serie	226
710	KDH	Kleinhupe	K-Serie	228
710	KLL	Kleinhupe-Signalleuchte	K-Serie	328
710	KDL	Kleinhupe-Signalleuchte	K-Serie	332
710	KLF	Kleinhupe-Blitzleuchte	K-Serie	336
710	KDF	Kleinhupe-Blitzleuchte	K-Serie	338
712	HPT	Signalhupe	H-Serie	230
713	HTG	Signalhupe	H-Serie	232
730	EHL	Mehrtonsirene	EH-Serie	218
731	EHS	Mehrtonsirene	EH-Serie	220
741	BZG	Xenon Blitzleuchte		132
800	ISS	M22 Einbau LED Blitzleuchte	M22-Serie	342
800	IBS	M22 Einbau LED Dauer-/Blinkleuchte	M22-Serie	356
800	IDS	M22 Einbau LED Mehrfarbenleuchte	M22-Serie	370
800	ITS	M22 Einbau LED Mehrfarbenleuchte	M22-Serie	376
801	ICM	M22 Einbau LED Multiblitzleuchte	M22-Serie	344
801	ISM	M22 Einbau Xenon Blitzleuchte	M22-Serie	352
801	IBM	M22 Einbau LED Dauer-/Blinkleuchte	M22-Serie	358
801	IDM	M22 Einbau LED Mehrfarbenleuchte	M22-Serie	372
801	ITM	M22 Einbau LED Mehrfarbenleuchte	M22-Serie	378
801	IMM	M22 Einbau LED Mehrfarbenleuchte	M22-Serie	382
802	ICL	M22 Einbau LED Multiblitzleuchte	M22-Serie	346
802	ISL	M22 Einbau Xenon Blitzleuchte	M22-Serie	354
802	IBL	M22 Einbau LED Dauer-/Blinkleuchte	M22-Serie	360

Artikel-Nr.	Type	Produkt	Produktserie	Seite
802	IDL	M22 Einbau LED Mehrfarbenleuchte	M22-Serie	374
802	ITL	M22 Einbau LED Mehrfarbenleuchte	M22-Serie	380
802	IML	M22 Einbau LED Mehrfarbenleuchte	M22-Serie	384
805	ILL42	LED Lichtleiste		160
807	BLG	LED Blinkleuchte	G-Serie	180
809	ESZ	Einbausummer	M28-Serie	398
810	ESD	Einbausummer	M28-Serie	394
811	ESP	Einbausummer	M28-Serie	396
812	ESV	Einbausummer	M22-Serie	386
812	ESK	Einbausummer	M22-Serie	388
813	ESM	Einbausummer	M22-Serie	390
813	ELM	LED-Einbausummer	M22-Serie	408
813	EDM	LED-Einbausummer	M22-Serie	410
814	ESG	Einbausummer	M22-Serie	392
814	ELG	LED-Einbausummer	M22-Serie	404
814	EDG	LED-Einbausummer	M22-Serie	406
817	MLS	Dauerleuchte	M-Serie	164
818	MLM	Dauerleuchte	M-Serie	166
819	MLL	Dauerleuchte	M-Serie	168
820	WLK	Dauerleuchte	LK-Serie	176
822	WLG	Dauerleuchte	G-Serie	174
827	DLG	LED Dauerleuchte	G-Serie	162
832	BKG	Blinkleuchte	G-Serie	190
837	MBS	Blinkleuchte	M-Serie	184
838	MBM	Blinkleuchte	M-Serie	186
839	MBL	Blinkleuchte	M-Serie	188
840	FLK	Xenon Blitzleuchte		130
842	FLG	Xenon Blitzleuchte	G-Serie	128
847	MFS	Xenon Blitzleuchte	M-Serie	118
848	MFM	Xenon Blitzleuchte	M-Serie	120
849	MFL	Xenon Blitzleuchte	M-Serie	122
858	UDF	LED Multiblitzleuchte	U-Serie	112
858	ULL	Dauerleuchte	U-Serie	152
858	UDC	LED Dauer-/Blinkleuchte	U-Serie	172
858	UDFP	37 mm Einbau LED Multiblitzleuchte	U-Serie	350
858	UDCP	37 mm Einbau LED Dauer-/Blinkleuchte	U-Serie	364
858	ULLP	37mm Einbau Dauerleuchte	U-Serie	368
859	TDF	LED Multiblitzleuchte	T-Serie	110
859	TLL	Dauerleuchte	T-Serie	150
859	TDC	LED Dauer-/Blinkleuchte	T-Serie	170
859	TDFP	37 mm Einbau LED Multiblitzleuchte	T-Serie	348
859	TDCP	37mm Einbau LED Dauer-/Blinkleuchte	T-Serie	362
859	TLLP	37mm Einbau Dauerleuchte	T-Serie	366
859	TDE	Piezo-Summer	T-Serie	222
860	PFH	LED Multiblitzleuchte	P-Serie	106
860	PXH	Xenon Blitzleuchte	P-Serie	124
860	PMH	LED 3-Farbenleuchte	P-Serie	146
860	PCH	LED Dauer-/Blinkleuchte	P-Serie	158
861	PFL	LED Multiblitzleuchte	P-Serie	108
861	PXL	Xenon Blitzleuchte	P-Serie	126
861	PCL	LED Dauer-/Blinkleuchte	P-Serie	148
874	QBS	LED Multiblitzleuchte	Q-Serie	94
874	QBM	LED Multiblitzleuchte	Q-Serie	96
874	QBL	LED Multiblitzleuchte	Q-Serie	98

Artikel Index

Artikel-Nr.	Type	Produkt	Produktserie	Seite
874	QBX	LED Multiblitzleuchte	Q-Serie	100
874	QFS	Xenon Blitzleuchte	Q-Serie	114
874	QFM	Xenon Blitzleuchte	Q-Serie	116
874	QDS	LED Dauer-/Blinkleuchte	Q-Serie	136
874	QDM	LED Dauer-/Blinkleuchte	Q-Serie	138
874	QDL	LED Dauer-/Blinkleuchte	Q-Serie	140
874	QDX	LED Dauer-/Blinkleuchte	Q-Serie	142
874	ASS-P	Mehrtonsirene	A-Serie	204
874	ASS-T	Mehrtonsirene	A-Serie	206
874	ASM	Mehrtonsirene	A-Serie	208
874	ASL	Mehrtonsirene	A-Serie	210
874	ASX	Mehrtonsirene	A-Serie	214
875	ADS-P	Mehrtonsirene mit LED Licht-Indikator	A-Serie	268
875	ADS-T	Mehrtonsirene mit LED Licht-Indikator	A-Serie	270
875	ADM	Mehrtonsirene mit LED Licht-Indikator	A-Serie	272
875	ADL	Mehrtonsirene mit LED Licht-Indikator	A-Serie	276
875	ADX	Mehrtonsirene mit LED Licht-Indikator	A-Serie	280
875	ACM	Mehrtonsirene mit LED Licht-Indikator	A-Serie	284
875	ACL	Mehrtonsirene mit LED Licht-Indikator	A-Serie	288
875	ACX	Mehrtonsirene mit LED Licht-Indikator	A-Serie	292
876	QSS	LED-Dauer-/Blinkleuchte mit Summer-Indikator	Q-Serie	244
876	QSM	LED-Dauer-/Blinkleuchte mit Summer-Indikator	Q-Serie	246
876	QSL	LED-Dauer-/Blinkleuchte mit Summer-Indikator	Q-Serie	248
876	QSX	LED-Dauer-/Blinkleuchte mit Summer-Indikator	Q-Serie	250
876	QTS	Xenon-Blitzleuchte mit Summer-Indikator	Q-Serie	252
876	QTM	Xenon-Blitzleuchte mit Summer-Indikator	Q-Serie	254
876	QCS	LED-Blitzleuchte mit Summer-Indikator	Q-Serie	256
876	QCM	LED-Blitzleuchte mit Summer-Indikator	Q-Serie	258
876	QCL	LED-Blitzleuchte mit Summer-Indikator	Q-Serie	260
876	QCX	LED-Blitzleuchte mit Summer-Indikator	Q-Serie	262
B10	BU1	Aufbausummer		224
B10	BU2	Einbausummer	M28-Serie	400
B10	BU3	Einbausummer	M28-Serie	402
C110	ES1	Mehrtonsirene	ES-Serie	200
C111	CS1	Elektronische Sirene	ES-Serie	266
C112	BC1	LED Blinkleuchte		182
C115	ES2	Mehrtonsirene	ES-Serie	202
C30	Modul-Compact 30	kompakte Signalsäule	Modul-Compact	71
C70	Modul-Compact 70	kompakte Signalsäule	Modul-Compact	76
D118	XB2	Xenon Blitzleuchte		134
ECO40	Eco-Modul 40	modulare Signalsäule	Eco-Modul	30
ECO60	Eco-Modul 60	modulare Signalsäule	Eco-Modul	37
ECO70	Eco-Modul 70	modulare Signalsäule	Eco-Modul	44
HD90	Half-Dome	kompakte Signalsäule	Half-Dome	81
mod50	Modul-Signal 50	modulare Signalsäule	Modul-Signal	53

