



Dispositivos de señalización líderes



Louder &
Brighter
since 1910.

Auer Signal



NUEVO PRODUCTO



Smart Signaling 50

Lanzamiento del
producto en 2025



The redefinition of
industrial signaling



Familia Smart Signaling M22 Dispositivos de señalización empotrables / Modularidad electrónica – multicolor y multifuncional / Señalización más visible que la de otros productos similares / Funciones innovadoras: Smart Control, Smart Diagnostics & System Protection / 3 tipos de funcionamiento: Basic, Standard & IO-Link / 3 líneas de diseño: negro, blanco y acero inoxidable

Serie
SD50
Smart Dot



Serie
SI50
Smart Indicator



Serie
ST50
Smart Tower



3

X

Series

SD50
SI50
ST50

3

X

Tipos de funcionamiento

Basic
Standard
IO-Link

3

=

Líneas de diseño

Negro
Blanco
Acero inoxidable

Aplicaciones infinitas

Cada serie está disponible en tres líneas de diseño



Negro



Blanco



Acero inoxidable

Signaling with a human touch



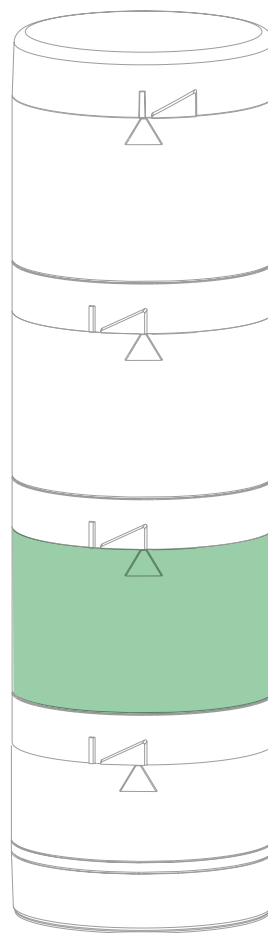
Los botones táctiles capacitivos sustituyen a los pulsadores tradicionales y pueden combinarse con funciones de señalización óptica.

EL BOTÓN TOUCH-BUTTON

Adicionalmente a las otras opciones de Smart Dot 50, como por ejemplo las versiones básicas con uno, dos o tres colores o un zumbador de 50 mm, así como una versión avanzada de IO-Link, la serie Smart Dot 50 también ofrece un botón táctil. Estos botones inmóviles y resistentes al desgaste están diseñados para una activación fiable en condiciones adversas.

¿ Luz de señalización o mini columna?

La superficie de señalización del Smart Indicator es mayor que la de un módulo de columna simple pero contando con un menor y compacto volumen total. La tapa transparente elimina el riesgo de falsas indicaciones debidas a la iluminación externa. Nuestra familia Smart Signaling 50 también se distingue por la precisión y saturación de sus colores. Así, el rojo se mantiene rojo y el verde se mantiene verde.



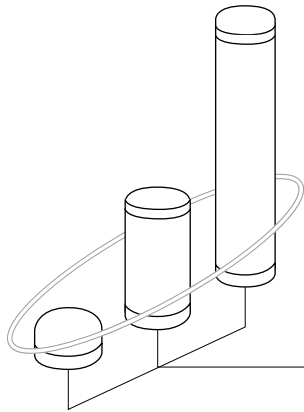
70mm

Nuestro Smart Indicator combina ambos en un solo dispositivo



50mm

Fácil instalación



mecánicamente
idénticos

TRUE PLUG AND PLAY

Compatibilidad electrónica y mecánica total para facilitar la ampliación del sistema.

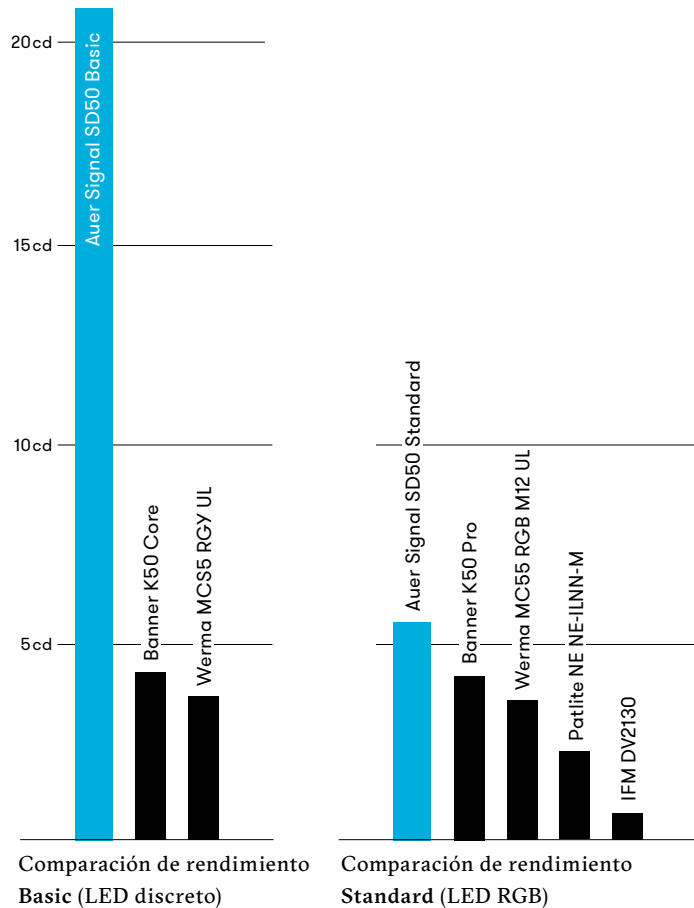
Instalación sencilla
gracias a la rosca M22
y al conector M12



- sin necesidad de plantillas de perforación
- menor necesidad de formación

Señalización más visible que otros productos similares

En su versión básica, el Smart Dot 50 es 4 veces más luminoso que otros productos similares. Los valores de comparación se basan en condiciones de prueba con una luz verde alimentada a 24 V CC y estabilizada térmicamente a temperatura ambiente.



Smart Control

Único en el mercado de la señalización

El ajuste de parámetros se traslada del dispositivo de señalización al sistema de control, lo que permite la máxima funcionalidad, comparable a la visualización IO-Link en funcionamiento, sin coste adicional y puede añadirse a los controles tradicionales.

Smart Diagnostics

Sin retraso de la señalización, el sistema realiza una comprobación del hardware en paralelo. Si se detectan errores críticos, se muestra una pantalla de diagnóstico simplificada.

Los fallos del dispositivo pueden detectarse rápidamente sin necesidad de un instrumento de medición

Smart Protection



SYSTEM OVERLOAD PROTECTION

Al limitar activamente la corriente de conexión, se reduce la carga de control.



ACTIVE THERMAL MANAGEMENT

Los dispositivos de señalización inteligente funcionan en el punto máximo de control activo de la temperatura para optimizar la vida útil de los LED incluso en las condiciones más difíciles.

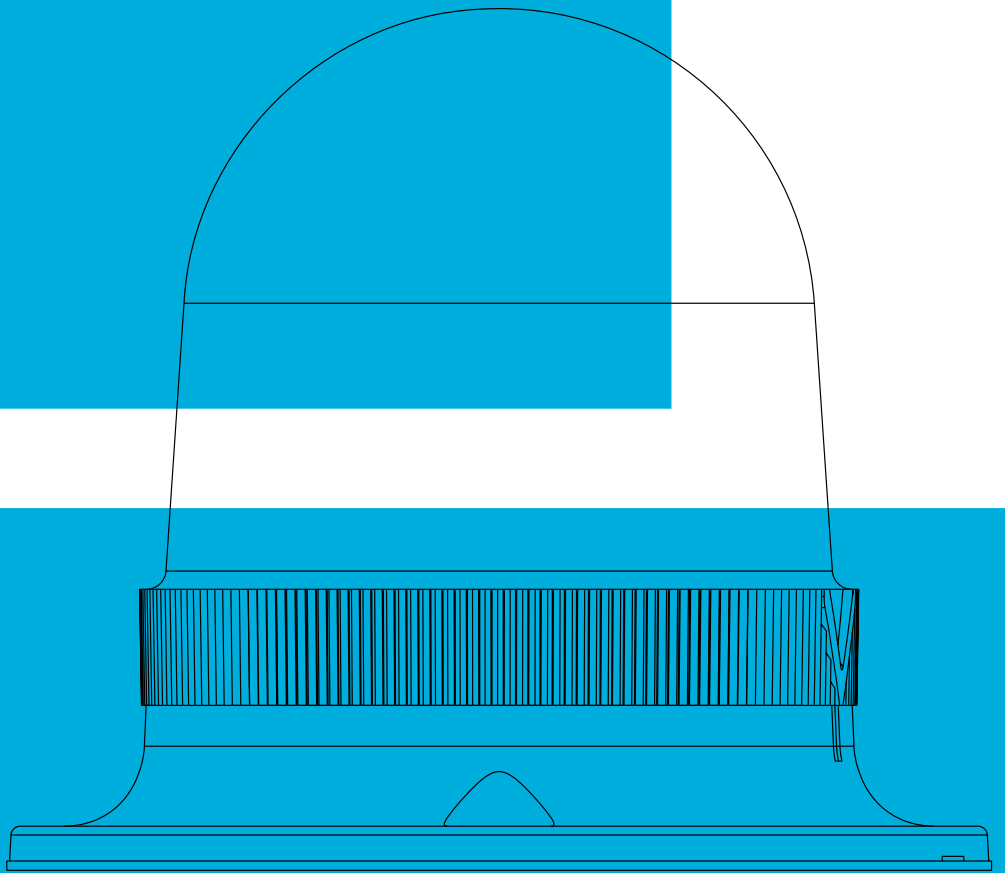
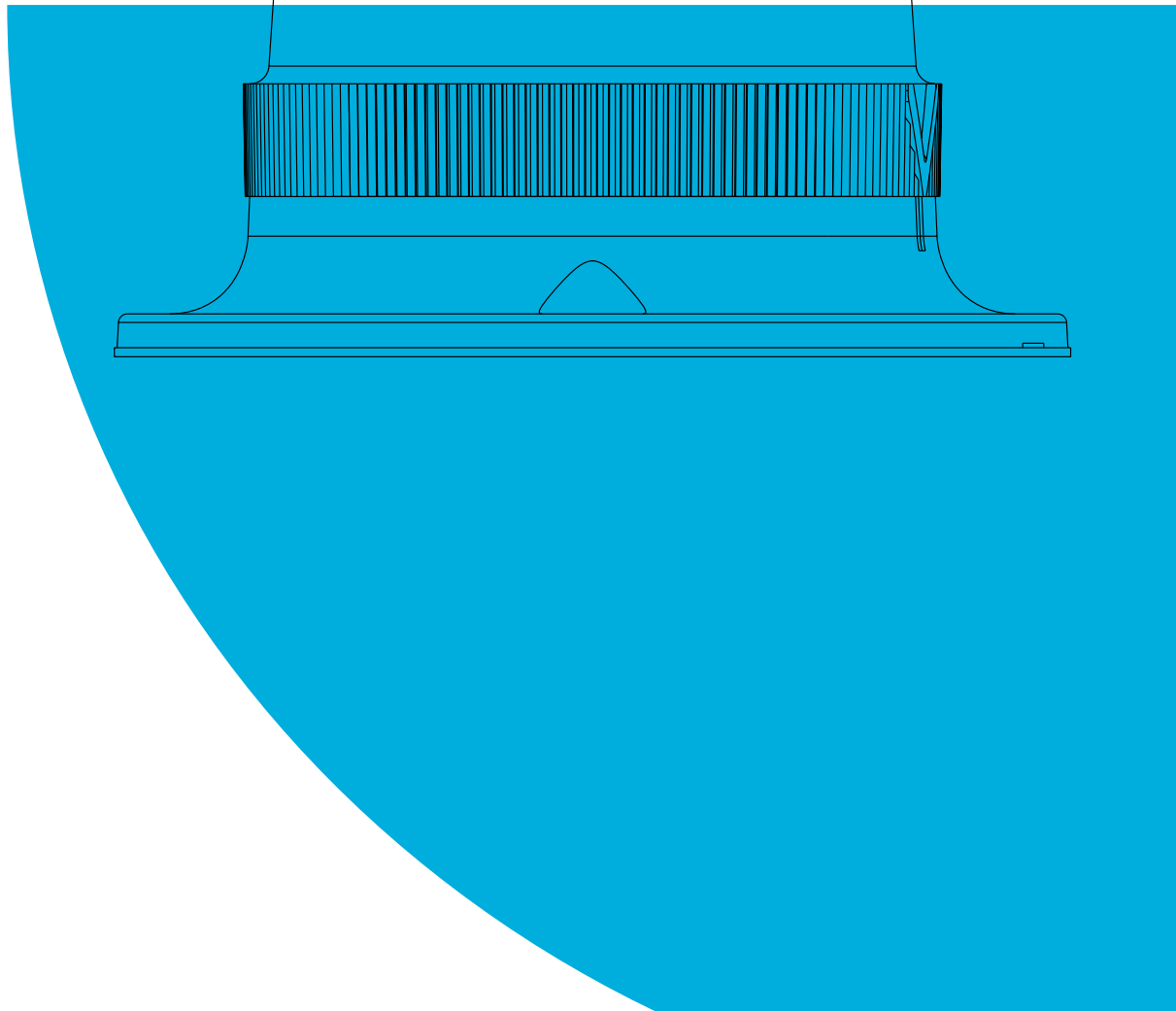
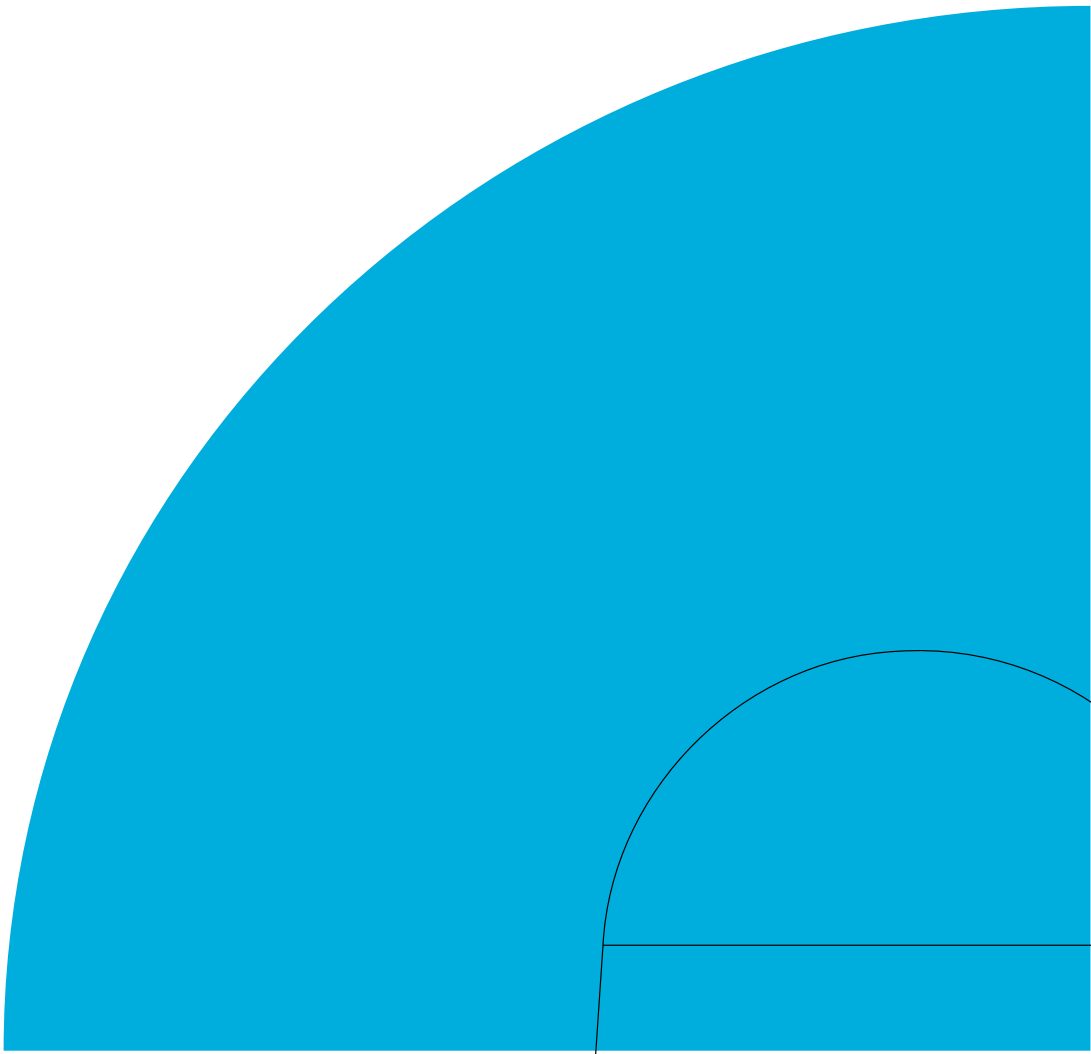


HIGH LEAKAGE CURRENT RESISTANCE

Para un uso fiable y sin problemas en aplicaciones industriales.



Auer Signal



Avisadores luminosos

- s. 10 Serie R
- s. 12 Serie R compacta
- s. 14 Serie Q
- s. 16 Serie M22



La luz de señalización LED industrial más brillante del mercado: disponible en 3 clases de rendimiento y 2 diseños



Serie R

The LED-Design-
Powerhouse

La luz de señalización LED industrial más luminosa del mundo, especialmente diseñada para aplicaciones expuestas a luz solar directa. El concepto simple de la serie destaca por sus funciones extraordinariamente diversas.





BENEFICIOS PARA EL CLIENTE

- la luz de señalización LED industrial más potente para su exposición y empleo a luz solar directa
- óptima visibilidad lateral para una señalización precisa
- máximo rendimiento de la señal dentro de un formato ultracompacto

APLICACIONES TÍPICAS

- señalización exterior de largo alcance
- grandes máquinas móviles
- centrales eléctricas
- advertencia para grandes instalaciones
- puentes y estaciones de peaj

CARACTERÍSTICAS

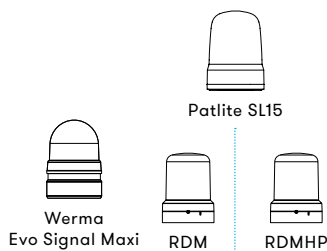
- la luz de señalización LED más brillante <150mm
- funcionalidad all-in-one
- señalización omnidireccional muy brillante y homogénea
- 7 tipos de funciones, incluyendo 5 niveles
- alta protección IP (IP66)

TIPO DE CONTROL

- convencional
(mediante terminal de entrada)



base acústica para la Serie R



Con la introducción de la nueva RDM Ultra Performance, añadimos a nuestra serie R la luz de señalización LED más potente del mundo. Es entre 2 a 4 veces más brillante que cualquier otro indicador del mercado y señala de forma fiable posibles peligros, incluso a plena luz del sol.

Serie R compacta

The compact LED-
Design-Powerhouse

Para las exigencias
elevadas en cuanto a
diseño y funcionalidad



Las calotas de la serie R compacta son de color blanco lechoso y producen un rayo de luz uniforme. Gracias al diseño minimalista de la baliza, el dispositivo de señalización pasa a un segundo plano y se integra perfectamente en su entorno, sobre todo cuando no se utiliza.

BENEFICIOS PARA EL CLIENTE

- a elección perfecta para interiores que exigen un buen diseño
- luz agradable y uniforme gracias a la calota blanca lechosa y a la tecnología LED de alta calidad

APLICACIONES TÍPICAS

- zonas arquitectónicamente exigentes (museos, teatros, viviendas, oficinas)
- zonas de producción de tipo oficina
- industria farmacéutica y laboratorios
- gestión de flujos de clientes
- en casos especiales se puede utilizar como columna de señalización o como sustitución de semáforo

CARACTERÍSTICAS

- indicador de luz multifunción RGB de alta potencia
- señalización 360° muy clara y uniforme
- 7 tipos de funciones, incluyendo 4 niveles

TIPO DE CONTROL

- convencional (mediante terminal de entrada)



RCMM

Modelo multicolor con actualización multifunción



RCDM

Indicador de luz multifunción



Serie Q

the Bright

Diseño cuadrado
en 3 tamaños



La serie Q incluye las luces de advertencia más versátiles, disponibles en tres tamaños y con diseño cuadrado. Además de una amplia gama de combinaciones de colores y tecnología LED de última generación, esta gama de productos también ofrece la opción de combinarse con avisadores acústicos de idéntica construcción.

**BENEFICIOS PARA EL CLIENTE**

- gran visibilidad lateral y frontal gracias a su exclusivo diseño de la calota
- puede combinarse fácilmente con un solución semafórica
- compatible acústicamente con la serie A
- para uso en exteriores, especialmente en grandes áreas, centros corporativos, instalaciones y puertos

APLICACIONES TÍPICAS

- sistemas de luces de advertencia
- señalización para maquinaria pesada
- instalaciones en edificios industriales
- tecnología de grúas y contenedores
- luces de demarcación industrial

CARACTERÍSTICAS

- luz de advertencia cuadrada en varios tamaños

TIPO DE CONTROL

- convencional
[mediante terminal de entrada]

La serie empotrable
M22 más luminosa



Serie M22

the Brightest
Installable



La serie de indicadores traspanel M22 está disponible en tres tamaños: Ø 30 mm, Ø 45 mm y Ø 65 mm. Su diseño de calota garantiza una luminosidad y un alcance de señalización elevado en la parte frontal y en los laterales. Estas luces indicadoras son especialmente duraderas y resistentes a las vibraciones, con un alto grado de protección IP65 e IP67 para los modelos precableados.



BENEFICIOS PARA EL CLIENTE

- la serie M22 más brillante
- un claro efecto de señalización único en comparación con otros componentes de cabinas eléctricas y paneles de control
- práctica tecnología de conexión con terminales de tornillo y clip, incluso en espacios reducidos
- amplia gama de colores, funciones y tensiones

APLICACIONES TÍPICAS

- luminosidad más amplia de la que ofrece la iluminación limitada de cabinas de control
- vehículos especiales (todoterreno)
- luces de delimitación e indicadores para carretillas elevadoras y vehículos de guiado automático (AGV)
- señalización para maquinaria pesada

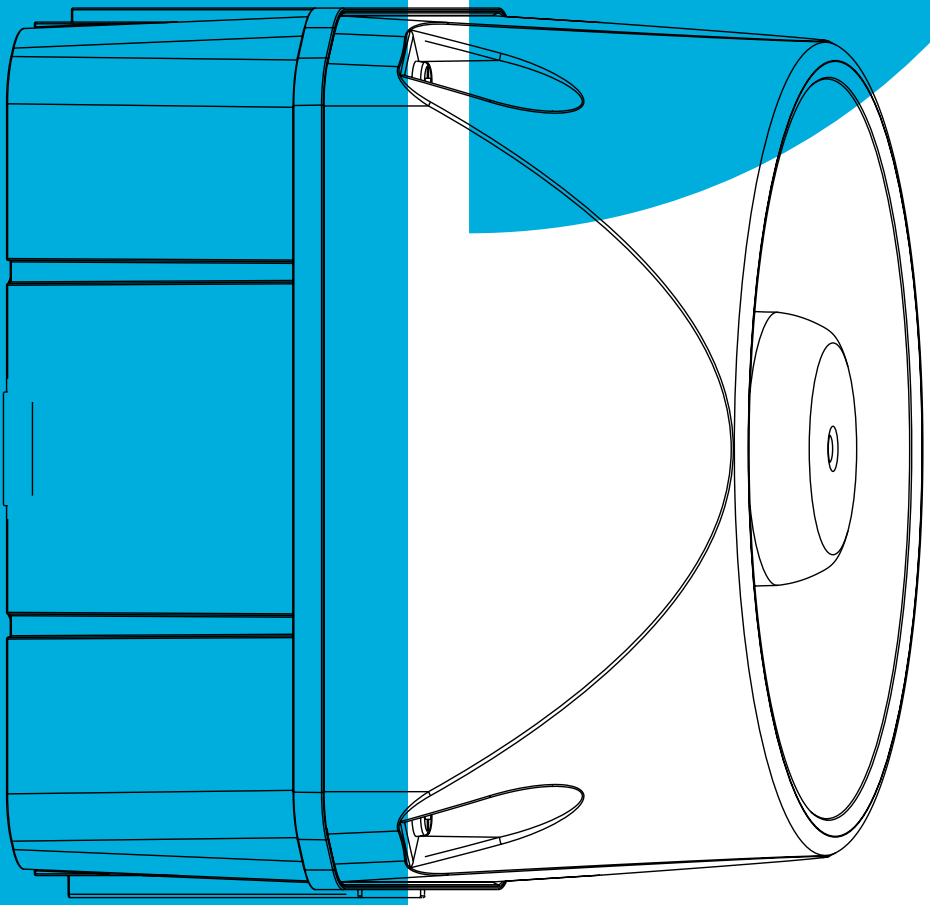
CARACTERÍSTICAS

- indicador traspanel M22, resistente y brillante
- alto grado de protección IP (IP65)

TIPO DE CONTROL

- convencional
(mediante terminal de entrada)





Dispositivos de señalización acústica

s. 20 Serie A

s. 22 Serie M22

Serie A

the Mighty

Diseño cuadrado
en 3 tamaños



La serie A es nuestra gama más amplia y completa de indicadores multitono, disponible en tres tamaños con un diseño cuadrado. Los indicadores multitono de la serie A están disponibles en tamaños de 94 mm, 132 mm y 184 mm. Todos los productos de la serie A tienen un alto grado de protección (IP66), son especialmente resistentes a los golpes (IK09) y a prueba de vandalismo.

BENEFICIOS PARA EL CLIENTE

- señales acústicas claras incluso en entornos ruidosos como procesos industriales o entornos marítimos
- sonidos diferentes para distintas situaciones que pueden controlarse externamente
- puede asociarse visualmente con la serie Q
- para uso en exteriores, especialmente en grandes espacios, polígonos industriales, instalaciones y puertos

APLICACIONES TÍPICAS

- sistemas de advertencia
- señalización de maquinaria pesada
- instalaciones en edificios industriales
- tecnología de grúas y contenedores

CARACTERÍSTICAS

- potente bocina, disponible en varios tamaños
- alta protección IP (IP66)

TIPO DE CONTROL

- convencional
(mediante terminal de entrada)

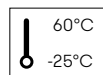


Los zumbadores empotrables
M22 más potentes:
disponibles en 3 tamaños



Serie M22

the Loudest
Installable





La gama M22 de dispositivos de señalización empotrables está disponible en tres tamaños: \varnothing 30 mm, \varnothing 45 mm y \varnothing 65 mm. El elevado efecto de señalización está garantizado por un volumen sonoro de hasta 105 dB.

BENEFICIOS PARA EL CLIENTE

- alto volumen sonoro para su uso cerca de maquinarias en funcionamiento y ruido ambiental
- fácil integración en cabinas y paneles de control gracias al M22
- fácil de conectar, incluso en espacios reducidos, gracias a una terminal de tornillo de conexión.

APLICACIONES TÍPICAS

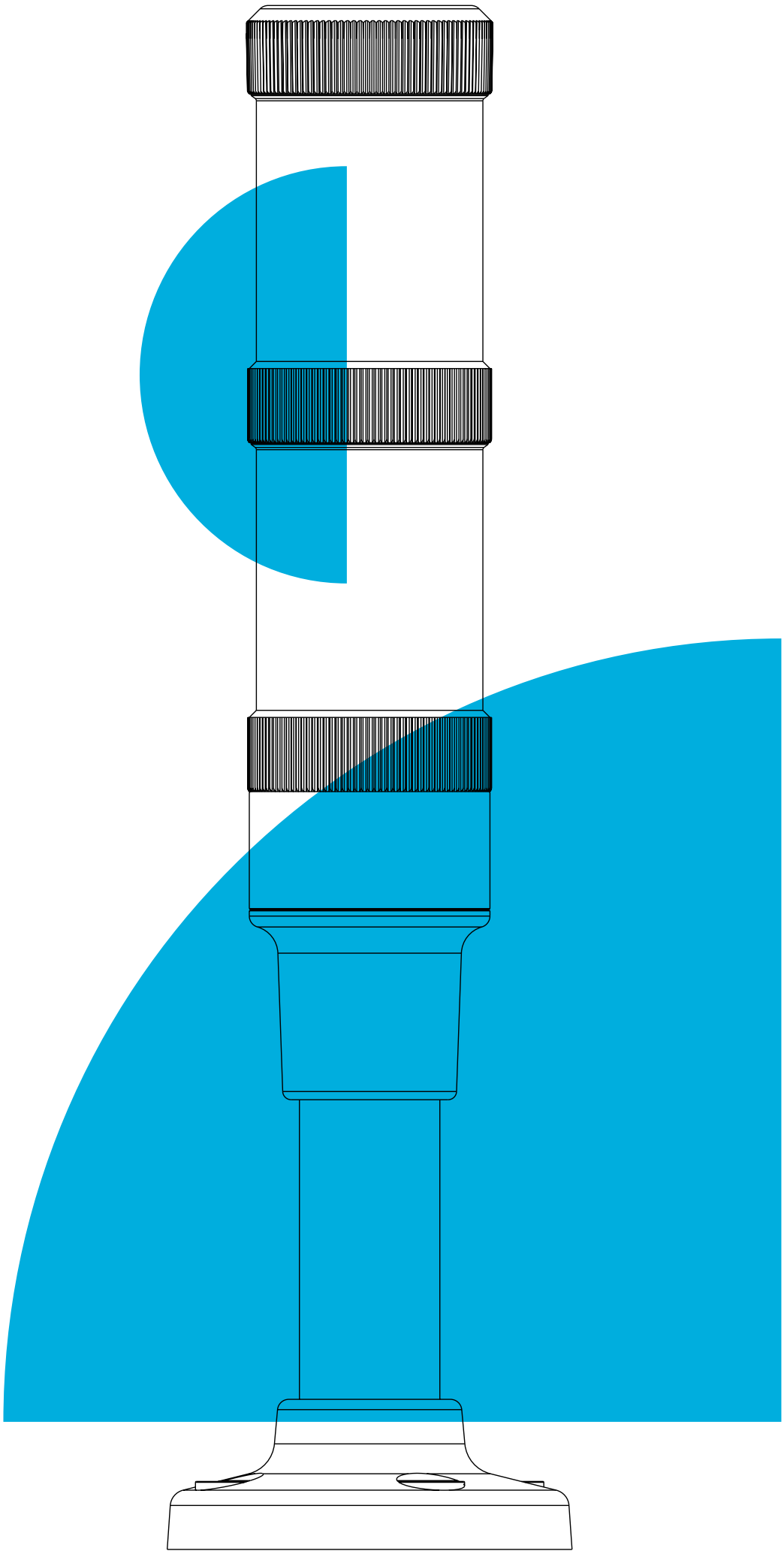
- gran extensión sonora a zumbadores limitados de cabinas de control
- vehículos especiales (todoterreno)
- alarmas acústicas para carretillas elevadoras y vehículos de guiado automático (AGV)
- aviso sobre el estado de la máquina

CARACTERÍSTICAS

- zumbador empotrable M22 resistente y potente
- alto grado de protección IP65

TIPO DE CONTROL

- convencional
(mediante terminal de entrada)



Columnas de señalización

s. 26 MT60

s. 28 PC7

s. 30 CT5

s. 32 ECO

s. 34 HD

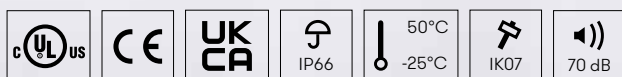
Modular	40 mm Ø	50 mm Ø	60 mm Ø	70 mm Ø
PC7				✓
CT5		✓		
ECO	✓		✓	✓

Preconfigurado	30 mm Ø	60 mm Ø	forma semiredonda, 90 mm Ø
MT60		✓	
HD			✓

MT60

Monolithic
Simplicity

Columna de señalización reducida
ideal para laboratorios, aplicaciones
higiénicas e industria farmacéutica





La columna que cumple las normas de diseño más exigentes. Desarrollada para cumplir estrictas normas de higiene. Fácil de limpiar gracias a su superficie lisa.

BENEFICIOS PARA EL CLIENTE

- columna de señalización reducida que se integra perfectamente en entornos industriales y edificios modernos
- fácil de limpiar gracias a su diseño monolítico (casi sin juntas)
- sin pérdida de eficacia ni falsa señalización gracias a su calota transparente.

APLICACIONES TÍPICAS

- ideal para laboratorios, imprentas y aplicaciones de oficina
- máquinas en centros de producción que requieren de diseño
- gestión de flujos de clientes
- tecnología de la construcción
- industria farmacéutica

CARACTERÍSTICAS

- configuración fija de colores (verde/amarillo/rojo)
- opciones para aumentar la advertencia a rojo intermitente y/o audible
- todos los tipos habituales de montaje

TIPO DE CONTROL

- convencional (por medio de bornes de conexión push-in o terminal M12)



La columna de
señalización más
alta para hasta
7 módulos

PC7

Nothing but perfect

Hasta 6 veces más luminosa que las columnas modulares comparables.
Máxima flexibilidad gracias a sus 7 módulos. Un innovador módulo
MP3/anuncio de voz para reproducir archivos de audio.



BENEFICIOS PARA EL CLIENTE

- columna de señalización modular y orientada al futuro con el mayor número posible de combinaciones gracias a la posibilidad de hasta 7 posiciones diferentes.
- módulo superior aún más luminoso con ángulo de emisiones de 180 grados para mejorar el efecto de señalización
- perfectamente adaptada a condiciones adversas gracias a los plásticos resistentes a los rayos UV, las bases tubulares adheridas y la electrónica compacta
- solución IO-Link fácil de integrar

APLICACIONES TÍPICAS

- automatización (estado de la máquina)
- construcción de plantas (estado y supervisión de plantas)

CARACTERÍSTICAS

- hasta 7 módulos/entradas
- la señalización de 360° más clara y uniforme del mercado en 70 mm
- incluye todas las funciones estándar

TIPO DE CONTROL

- convencional (mediante terminal de entrada o M12)
- IO-Link (mediante terminal de entrada o M12)





Columnas de señalización
modulares de 50 mm de
diámetro y costo optimizado



CT5

Competitive Simplicity



Esta columna de señalización de 50 mm es una opción económica para una amplia gama de aplicaciones básicas.



Diseño
exterior liso

BENEFICIOS PARA EL CLIENTE

- columnas de señalización modulares rentables para aplicaciones estándar
- diseñada para entornos industriales modernos
- para requisitos funcionales superiores a los de la MT60
- también disponible con base blanca

APLICACIONES TÍPICAS

- automatización (estado de la máquina)
- construcción de plantas (estado y supervisión de plantas)

CARACTERÍSTICAS

- hasta 5 módulos/entradas
- señalización 360° clara y uniforme
- incluye todas las funciones habituales

TIPO DE CONTROL

- convencional (mediante terminal de entrada o M12)
- IO-Link (mediante terminal de entrada o M12)



Eco

the Flexible Allrounder



La columna de señalización modular más versátil, disponible en tres tamaños: Ø 40 mm, Ø 60 mm y Ø 70 mm. También disponible con LED de alta potencia para un máximo efecto de señalización.

Columnas de señalización
modulares con una excelente
relación calidad-precio



ECO 40

ECO 60

ECO 70

BENEFICIOS PARA EL CLIENTE

- columna de señalización clásica y modular con una amplia cartera de productos
- flexibilidad en la elección de las lámparas, ya que no está fijada a cada módulo de manera permanente

APLICACIONES TÍPICAS

- automatización (estado de las máquinas)
- construcción de plantas (estado y supervisión de plantas)

CARACTERÍSTICAS

- hasta 5 módulos/entradas
- señalización 360° clara y uniforme
- amplia gama de funciones
- posibilidad de actualizaciones

TIPO DE CONTROL

- convencional (mediante terminal de entrada)

HD

the Design-Tower



La mejor opción para señalización
interior de 180° grados

Columna de señalización LED óptico-acústica semiredonda para montaje en pared. Óptima señalización gracias al ángulo de emisión de 180° grados.

**BENEFICIOS PARA EL CLIENTE**

- columna de señalización compacta y preconfigurada para una señalización óptima desde cualquier ángulo de visión
- se integra perfectamente en diversos entornos gracias a sus tres colores de carcasa

APLICACIONES TÍPICAS

- perfecta para controlar el acceso a edificios, visualización del estado de las máquinas a la altura de los ojos
- supervisión de instalaciones y niveles de llenado

CARACTERÍSTICAS

- hasta 5 módulos/entradas
- señalización 180° clara y uniforme
- premontado para uso inmediato
- posibilidad de actualizaciones
- apto para SPS

TIPO DE CONTROL

- convencional
(mediante terminal de entrada)

7 buenas razones para Auer Signal

1 Nosotros desarrollamos
y fabricamos con la más
alta calidad industrial.

2 Nosotros creamos
únicamente productos de
la más alta calidad.

3 Productos para cada uso:
De productos de alta
gama a la mejor relación
calidad-precio.

4 Desarrollamos y producimos
equipos de señalización
a medida.

5 Útil a nivel mundial:
Nuestros equipos de
señalización cumplen
todas las normas
industriales requeridas

6 Mantenemos
nuestras promesas.

7 Mantenemos nuestros
compromisos de
suministro.

Auer Signal es uno de los fabricantes líderes a nivel mundial de equipos de señalización

Trabajamos continuamente en el desarrollo de nuevos productos. Gracias a la innovación, la clarividencia y la alta calidad fascinamos a nuestros clientes desde 1910. Para que en el futuro siga todo igual actuamos al igual que nuestros instrumentos: louder & brighter.

Desde 1910 nos mueve el deseo de desarrollar tecnología aún mejor

Auer Signal es una empresa familiar de cuarta generación con grandes ambiciones. La confianza, la alta calidad y la fiabilidad son cruciales para nosotros como empresa familiar.



Modelos 3D de Auer Signal

Disponemos de modelos 3D precisos de todos nuestros equipos de señalización. Pueden ser especialmente útiles en el proceso de planificación y toma de decisiones para la adquisición de una solución de equipos de señalización.



En un software de planificación, por ejemplo, puede visualizar su máquina o instalación con un equipo de señalización. Con los modelos 3D también puede configurar libremente cada módulo de una columna de señalización, crear listas de piezas y utilizarlas para su propia planificación. Todos los modelos 3D disponibles para nuestros dispositivos pueden descargarse gratuitamente de nuestro sitio web, en la sección de descargas y en las páginas de detalles de los productos.



Descargue aquí nuestros
modelos 3D



Louder & Brighter since 1910.

OFICINA CENTRAL

Auer Signal GmbH

Perfektastrasse 102
1230 Viena, Austria
T +43 1 813 82 20
F +43 1 815 99 51
office@auersignal.com
www.auersignal.com

SUCURSALES USA

Auer Signal Inc.

1500 District Avenue
Burlington, MA 01803