

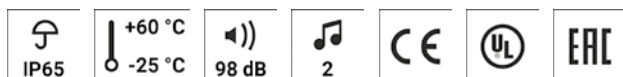
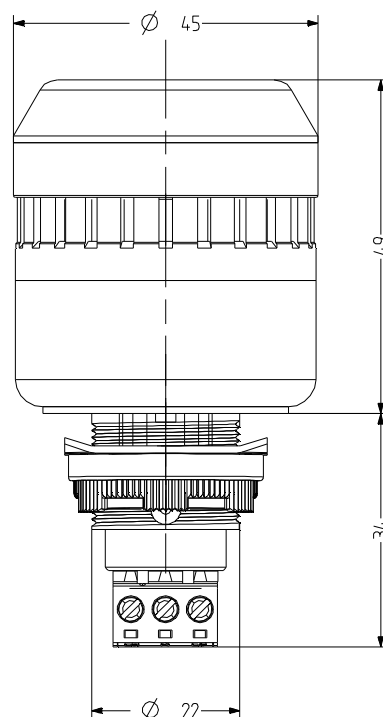
EDM Buzzer LED encastrable

- Buzzer Ø 45 mm avec LED à éclairage continu
- max. Pression sonore 98 dB (A), réglable sans gradations
- Classe de protection élevée IP65
- Dimensions de montage Ø 22,5mm/M22
- Son continu et lumière continue à LED réglables séparément
- Commande par pincettes
- Raccordement confortable
- pour applications industrielles et générales
- Adaptateur pour M30,5mm de dimension de montage disponible



DONNÉES TECHNIQUES

Boîtier	Ø 45 mm, Polycarbonate gris ou noir
Calotte	Polycarbonate, intérieur rainuré orange, rouge
Type de montage	au choix, au choix
Dimensions de montage	22 mm (M22) et 30,5 mm (avec adaptateur)
Technologie de raccordement	bis 2,5 mm ²
Type d'éclairage	Feu LED fixe
Type de son	2 Sons, Son continu
Volume sonore	85-98 dB (réglable une fois monté)
Fréquence sonore	3.500 Hz
Durée de mise en marche	100 %
Durée de vie	Lampes : 100.000 h
Température de service	-25 °C / +60 °C
Type de protection	IP65
Poids	65 g



EDM

DONNÉES DE COMMANDE

Couleur de calotte	Tension nominale	Plage de tension (V)	Courant nominal (A)	Couleur du boîtier	
				noir	gris
orange	12 V AC/DC	+/- 10 %	0,048	813 521 404	813 121 404
	24 V AC/DC	+/- 10 %	0,073	813 521 405	813 121 405
	110-120 V AC	+/- 10 %	0,051	813 521 310	813 121 310
	230-240 V AC	+/- 10 %	0,051	813 521 313	813 121 313
rouge	12 V AC/DC	+/- 10 %	0,048	813 522 404	813 122 404
	24 V AC/DC	+/- 10 %	0,073	813 522 405	813 122 405
	110-120 V AC	+/- 10 %	0,051	813 522 310	813 122 310
	230-240 V AC	+/- 10 %	0,051	813 522 313	813 122 313



ADM30

ACCESSOIRES

Type	Type d'accessoires	Poids	Référence
ADM30	Adaptateur pour M30,5 pour les forures 30,5 mm	8 g	812 500 900

TABLEAU DE SONS

Pilotage du son et de la lumière par le bornier

La	N	Lb	Son et lumière synchronisés
X	X		Son continu
	X	X	lumière fixe