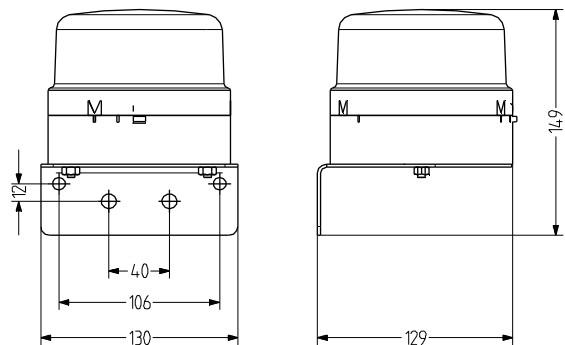
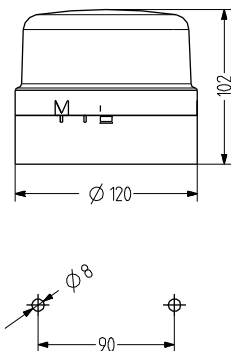


BLG LED Blinkleuchte

- Ø 120 mm große LED Blinkleuchte
- gute Signalwirkung durch 48 LEDs
- hohe Schutzart IP65
- optionaler Montagewinkel für vertikale Montage

- Bajonettverschluss mit Druckknopf
- für allgemeine Anwendungen
- attraktives Preis-/Leistungsverhältnis



TECHNISCHE DATEN

Gehäuse	Ø 120 mm, ABS schwarz (RAL 9005) oder grau (RAL 7035)
Kalotte	Polycarbonat, innen gerippt orange, rot, klar, blau, grün oder gelb
Montageart	horizontal oder vertikal (mit Winkel)
Leitungseinführung	unten: Durchführungsstülpe 5-10 mm
Anschluss technik	Anschlussklemme 2,5 mm ²
Leckstrom	0,003 A (SPS-tauglich)
Lichtart	LED-Blinklicht

Leuchtmittel	48 LEDs
Blitz-/Blinkfrequenz	2 Hz
Einschaltdauer	100 %
Lebensdauer	Leuchtmittel: 100.000 h
Betriebstemperatur	-35°C/+60°C
Schutzart	IP65
Gewicht	270 g



BLG

BESTELLDATEN

Kalottenfarbe	Nennspannung	Spannungsbereich (V)	Nennstrom (A)	Gehäusefarbe	
				schwarz	grau
orange	24 V AC/DC	17-26 V AC	0,220	807501405	807101405
		17-32 V DC	0,200		
	230-240 V AC	+/- 10 %	0,060	807501313	807101313
rot	24 V AC/DC	17-26 V AC	0,220	807502405	807102405
		17-32 V DC	0,200		
	230-240 V AC	+/- 10 %	0,060	807502313	807102313
klar	24 V AC/DC	17-26 V AC	0,220	807504405	807104405
		17-32 V DC	0,200		
	230-240 V AC	+/- 10 %	0,060	807504313	807104313
blau	24 V AC/DC	17-26 V AC	0,220	807505405	807105405
		17-32 V DC	0,200		
	230-240 V AC	+/- 10 %	0,060	807505313	807105313
grün	24 V AC/DC	17-26 V AC	0,220	807506405	807106405
		17-32 V DC	0,200		
	230-240 V AC	+/- 10 %	0,060	807506313	807106313
gelb	24 V AC/DC	17-26 V AC	0,220	807507405	807107405
		17-32 V DC	0,200		
	230-240 V AC	+/- 10 %	0,060	807507313	807107313



WIG

ZUBEHÖR

Type	Art des Zubehörs	Artikel-Nr.
WIG	Winkel aus Metall für Wandmontage	822200900