

dFT3-IP Téléphone VoIP anti-explosions

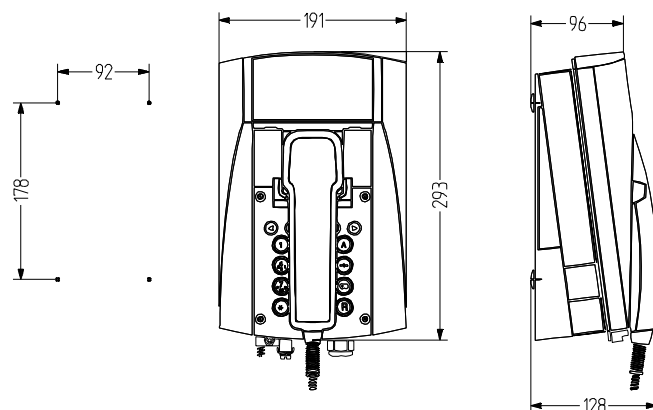
- certifié pour les zones 2,22 exposées aux risques d'explosions de gaz et de poussières
- Classe de protection IP65
- Boîtier en polycarbonate anti-choc
- Couleurs de boîtier jaune, rouge, gris et noir
- Structure de menu intelligente et facile d'utilisation
- Protocoles standard H.323, SIP, TSIP, SIPS
- Alimentation électrique Power over Ethernet
- Disponible sur option avec fil spiralé ou blindé
- Clavier éclairé / écran LCD à pixels
- utilisable comme appareil de table ou mural

II 3G Ex nA nL II C T5

II 3D Ex tD A22 IP65 T80°C

-20°C bis +55°C

Zone 2, 22



dFT3-IP Téléphone VoIP anti-explosions

DONNÉES TECHNIQUES

Raccordement	10/100 BASE-T Ethernet Lan
Écho-compensation	G.168
Boîtier	Polycarbonate noir, noir/rouge, noir/gris ou noir/jaune
Technologie de raccordement	comme 10/100 BASE-T Ethernet Lan simple, RJ45
Température de service	-20 °C / +55 °C
Type de protection	IP65
Alimentation électrique	Power over Ethernet selon IEEE 802.3af
Technologie	VOIP
Clavier	clavier chauffé
Protocole	H.323, SIP, TSIP ou SIPS
Poids	2,4 kg
Volume sonore de l'appel téléphonique	95 dB
Écran	128 × 64 Pixel
Général	H.323 Version 4 avec H.225, H.235, H.245 et RAS Gatekeeper routed signalling, H.450 Session Initiation Protocol (SIP), RTP, SRTP
RTCP	Real time control protocol - premier niveau du "Quality of Service"
Protocole RAS	Support pour Gatekeeper externe
DTMF	H.245 "alphanumeric" ou "single type"
Caractéristiques VoIP	H.245 fast connect En-block dialing overlapped sending
Codage	Authentification mot de passe codée selon H.235
Quality of Service	Priorisation des packs IP via TOS et Diffserv, Priorité VLAN selon IEEE 802.1p/802.1p
Codes de langue	G.711 A-law/μ-law (64 kbps), G.723.1 (5,3 kbps), G.729A (16 kbps)
Accès	via navigateur web avec HTML protégé par mot de passe avec sécurité d'authentification

Raccords à la recherche d'erreurs	Données journal et trace, affichages de statuts des interfaces et test de raccordement Ping pour protocole internet envoi de Traps SNMP
Actualisation	Enregistrement de la configuration, mise à jour du code Boot et du progiciel via un téléchargement HTML et mise à jour automatique via le serveur de mise à jour
DSL Zugang	Protocole PPPoE
VPN	Tunneling avec cryptage PPTP avec MPPE
NAT	Network Adress Translation - pour traduire les adresses IP officielles en adresses IP non officielles, et vice-versa
DHCP	Dynamic host configuration protocol - réglages de l'interface IP
ICMP	Internet control message protocol - pour tests Ping
Génération de sonnerie d'appel	Sonnerie automatique génération conforme au standard européen et US
Gestion d'appel	Transfert d'appel, dans toutes les variantes courantes : avec/sans consultation, avant/après signalisation, etc
Transfert d'appel	Appel diversion/redirection
Arrêter	Call Hold/Retrieve
Signal d'appel	Appel en attente, signalisation comprise des informations sur le deuxième appel
Message	Affichage sur le téléphone indiquant qu'il y a un message
Name Display	aller à la signalisation, quel nom doit s'afficher
Conférence	avec 3 participants, également avec des participants externes
Identification du numéro d'appel	affiche le numéro de l'appel entrant
Inscription multiple	maximum 6 inscriptions
Annuaire	local, intégration ou banque de données externe
Heure	information précise sur l'heure via l'accès au serveur minuteur



dFT3-IP

DONNÉES DE COMMANDE

Câble	Couleur du boîtier	Référence
Cordon spiralé	noir/rouge	410 450 200
	noir	410 450 000
	noir/gris	410 450 300
	noir/jaune	410 450 100
Câble blindé	noir/rouge	410 460 200
	noir	410 460 000
	noir/gris	410 460 300
	noir/jaune	410 460 100



TH1



TH2

ACCESSOIRES

Type	Type d'accessoires	Couleur	Matériau du boîtier	Poids	Référence		
TH1	Capot de protection des bruits téléphoniques	jaune (RAL 1023)	PVC (plastique [résistant aux UV et aux intempéries])	30 kg	410 100 012		
			plastique renforcé par fibres de verre (GFK)	40 kg	410 100 008		
			Châssis (tôle d'acier galvanisée, à revêtement poudre)	17 kg	410 100 011		
			Métal	35 kg	410 100 006		
		rouge (RAL 3020)	PVC (plastique [résistant aux UV et aux intempéries])	30 kg	410 100 014		
			plastique renforcé par fibres de verre (GFK)	40 kg	410 100 015		
			Métal	35 kg	410 100 009		
			orange (RAL 2000)	PVC (plastique [résistant aux UV et aux intempéries])	30 kg	410 100 013	
		plastique renforcé par fibres de verre (GFK)		40 kg	410 100 007		
		Acier inox		40 kg	410 100 010		
		TH2		Capot de protection des bruits téléphoniques	jaune	PVC (plastique [résistant aux UV et aux intempéries])	3,5 g
			Acier inox			3,5 g	410 100 020
STB	Fixation par nœud				410 400 900		