

## PFL Indicador LED luz multi-estroboscópica

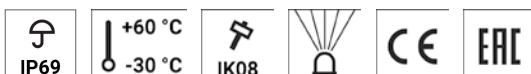
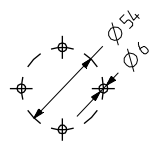
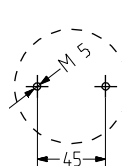
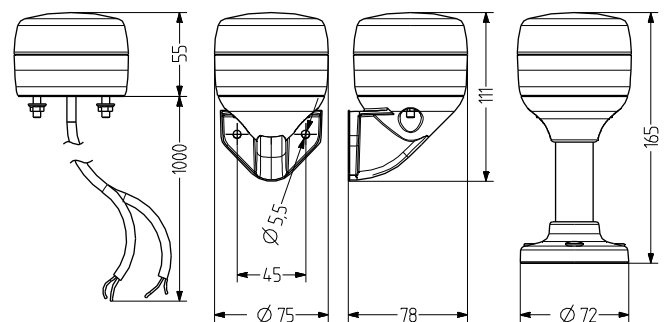
- avisador luminoso compacto con LED multi destello  $\varnothing$  75 mm
- casquillo bajo – buen efecto de señalización
- precableado con cable de PUR de 1 m -listo para conexión
- grado de protección alto IP67 y IP69
- tecnología y electrónica LED moderna
- 2 patrones de destello distintos controlables de forma externa
- tornillos de fijación de acero inoxidable preensamblados
- 3 tipos de montaje, para aplicaciones industriales y generales



Aislamiento/entrada de cables sellados

### DATOS TÉCNICOS

Carcasa	$\varnothing$ 75 mm, 55 mm Calota alta , Policarbonato negro (RAL 9005)
Calota	Policarbonato, interior acanalado naranja, rojo
Tipo de montaje	Cualquiera
Entrada de cable	precableado (cable de 1 m)
Corriente de fuga	0,003 A (adecuado para control por programa)
Tipo de luz	Indicador luz LED multi-estroboscópica
Elemento de iluminación	16 LEDs
Frecuencia de destello/ parpadeo	Destello séxtuple/Multi-estroboscópico de 1 Hz
Período de funcionamiento	100 %
Vida útil	Elementos de iluminación: >50.000 h
Temperatura de funcionamiento	-30°C/+60°C
Grado de protección	IP67 & IP69
Resistencia a impactos	IK08
Peso	150 g



# PFL

## DATOS DEL PEDIDO

Color de la calota	Tensión nominal	Rango de voltaje (V)	Corriente nominal (A)	Número de artículo
naranja	24 V CA/CC	+/- 10 %	0,120	861 511 405
	110-120 V CA	+/- 10 %	0,045	861 511 310
	230-240 V CA	+/- 10 %	0,045	861 511 313
rojo	24 V CA/CC	+/- 10 %	0,120	861 512 405
	110-120 V CA	+/- 10 %	0,045	861 512 310
	230-240 V CA	+/- 10 %	0,045	861 512 313



Estroboscópico



PMR



PVW



XWR

## ACCESORIOS

Type	Tipo de accesorios	Longitud del tubo	Peso	Número de artículo
PMR	Base de tubo Tubo de aluminio con pie de plástico	100 mm		860 702 900
		250 mm		860 703 900
PVW	Escuadra para montaje vertical			860 600 900
XWR	Escuadra para montaje vertical de la base del tubo TMR/UMR		95 g	900 600 900